

MONTAGEHINWEISE

RUSTICO

Blendrahmenmontage



Verwendung
ausschließlich für Fachbetrieb!
Nicht für Endanwender!

Hinweise:

Wenn nicht anders angegeben, erfolgen Maßangaben in Millimeter und Verpackungseinheiten in Stück pro Karton.

Alle Darstellungen sind nur symbolisch.

Weitere technische Unterlagen finden Sie in unserem Online-Katalog (TOM) unter extranet.maco.eu

Dieses Print-Dokument wird laufend überarbeitet und ist in aktueller Version als Download unter www.maco.eu erhältlich.

Druckfehler, Irrtümer und Änderungen sind vorbehalten.

Anregungen bzw. Verbesserungsvorschläge für unsere Anleitungen senden Sie bitte per E-Mail an: feedback@maco.eu



ACHTUNG!
Bei Nichtbefolgung Sicherheitsgefahr!!!

Legende

	Leibungstiefe		Ladenabstand durch Schließzapfenplatte
	Austragung		Ladenstärke
	Bandkröpfung		Ladeninnenöffner Gesamtlänge
	Langband Gesamtlänge		Länge Bedienungskurbel
	Klobenabstand		Versatz
	Mindest-Klobeneinstand		Abstand zwischen den Läden
	Klobenlänge		Rahmenlichte
	Konsolenhöhe		Anzahl Lamellenträger
	Konsolenbreite		Abstand
	Dübel Gesamtlänge		Bandgröße
	Durchmesser Klobenbuchse		Überschlagsstärke
	Schließklauenhöhe		Verkleidungsstärke
	Mauerabstand		Isolierstärke
	Schraubabstand		Unterlagenstärke
	Beschlägeträger Gesamtlänge		



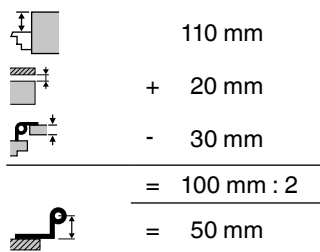
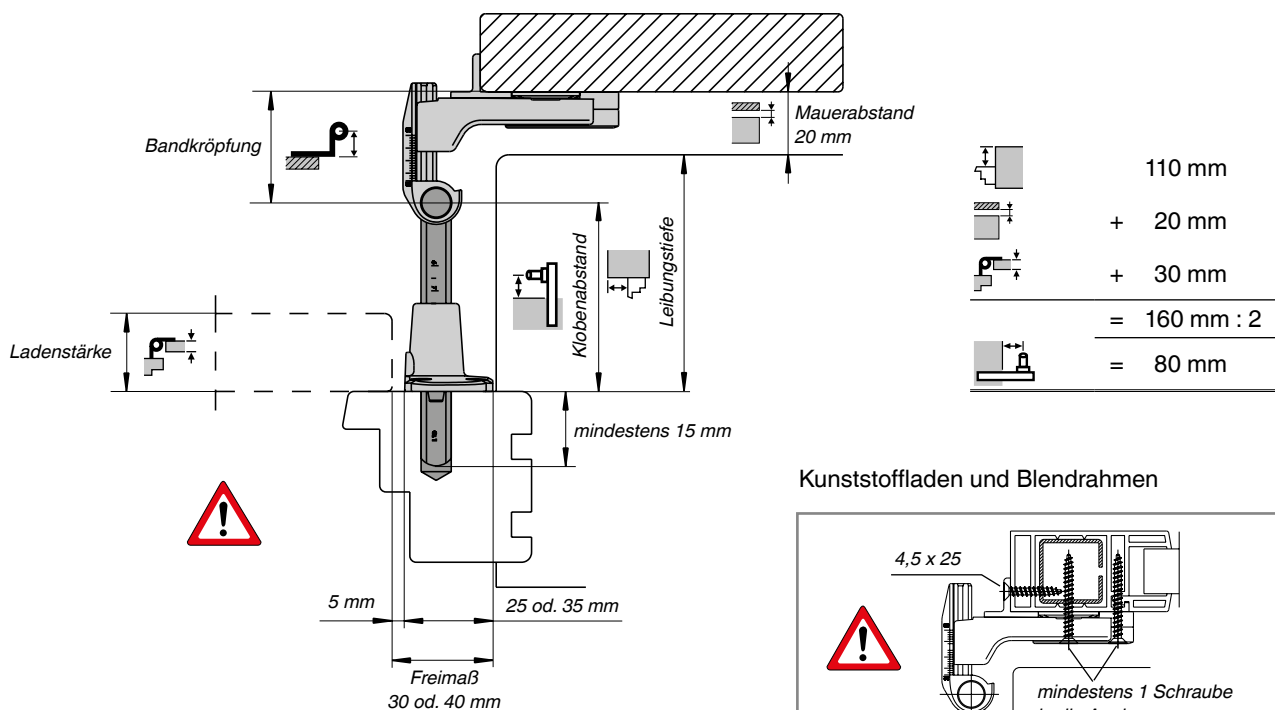
Inhaltsverzeichnis

Berechnung und Montage	6
Montage Band und Kloben (gemeinsam)	7
Montage Ladenband	8
Montage Haltekonsole/Kloben	9 - 10
Lehre für getrennten Anschlag – Best.-Nr. 27958	9
Einstellmöglichkeiten	10
Montage Ladenhalter Classic	11
Montage Komfort-Ladenhalter	12
für Fensterläden	12
für Türenläden	12
Montage Ladenhalter für Türen	13
Beschlägeträger für Ladenhalter	14 - 15
Montage Rasthalter	16 - 19
Bestimmungsgemäße Verwendung	16
Anwendungsbereich und -hinweise	16 - 17
Montagepositionen	17
Montagebeispiele Holz-/Kunststoff-Blendrahmen	18
Einstellung	19
Montage Ladeninnenöffner	20 - 24
Bestimmungsgemäße Verwendung	20
Anwendungsbereich und -hinweise	20 - 21
Montagepositionen	21
Platzbedarf und Bohrungen	22
Berechnungsbeispiel der Ladeninnenöffnergrößen	23 - 24
Lehren	25 - 27
für gemeinsamen Anschlag mit Schwenkarm – Nr. 205649	25
für gemeinsamen Anschlag mit Band – Nr. 102888	26
für getrennten Anschlag mit Schwenkarm oder Band – Nr. 102889	27
Faltladengestänge	28
Ladenverschlüsse	29 - 30
Mittelverschluss einflügelig	29
Mittelverschluss zweiflügelig	29 - 30

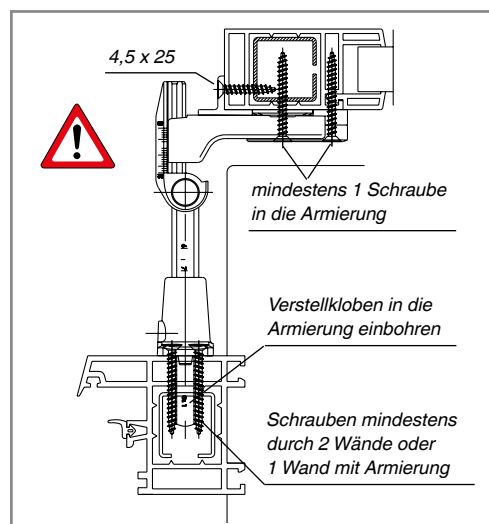


Stangenverschlüsse	30 - 32
Ladenverschluss 1-F	30
Ladenverschluss 2-F	30 - 31
Schnappverschluss	31
Schließzapfenplatten	32
Faltladen	33 - 34
mit aussenliegendem Drehpunkt	33
mit innenliegendem Drehpunkt	34
Ladenauflauf	35

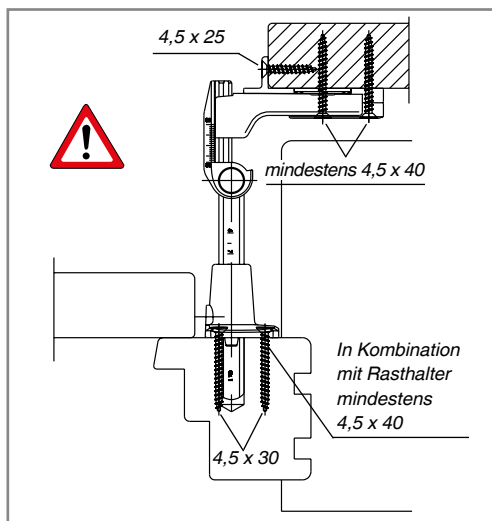
Berechnung und Montage



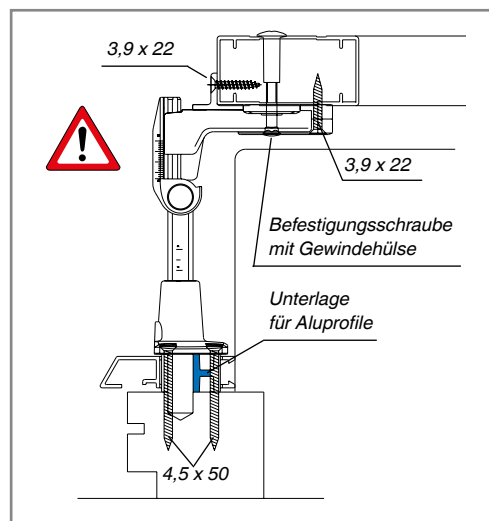
Kunststoffladen und Blendrahmen



Verschraubung: Holzladen und Blendrahmen



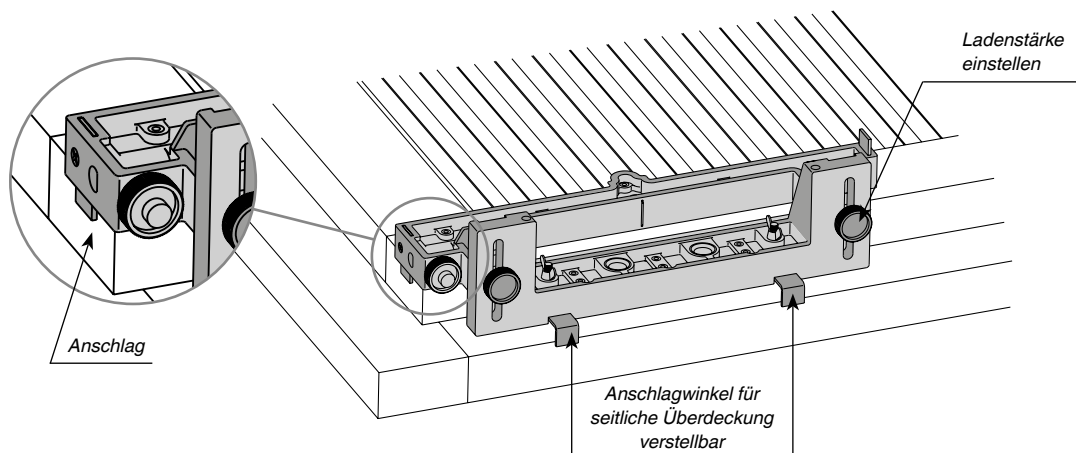
Alu-Laden und Blendrahmen



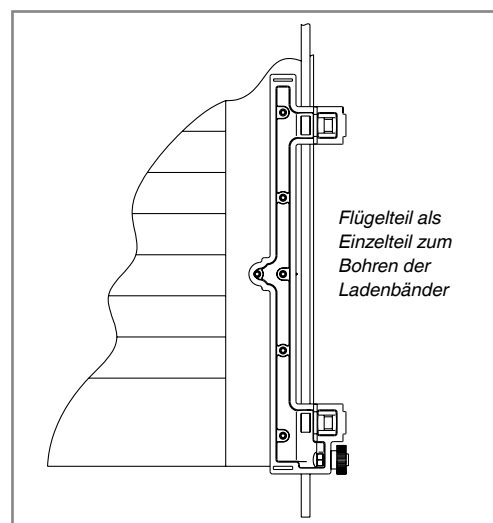
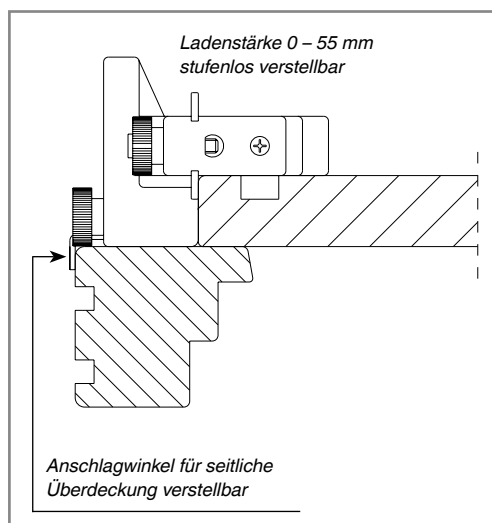
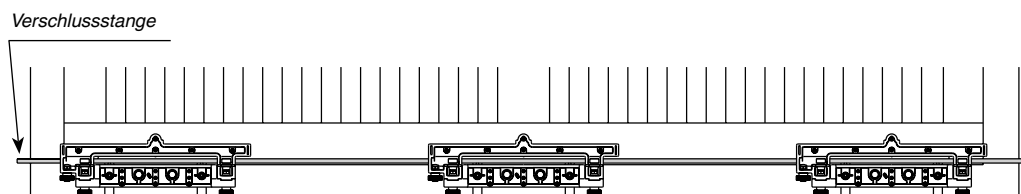
Montage Band und Kloben (gemeinsam)

Lehre für gemeinsamen Anschlag – Best.-Nr. 27960

Läden und Blendrahmen können in einem Arbeitsgang gebohrt werden.



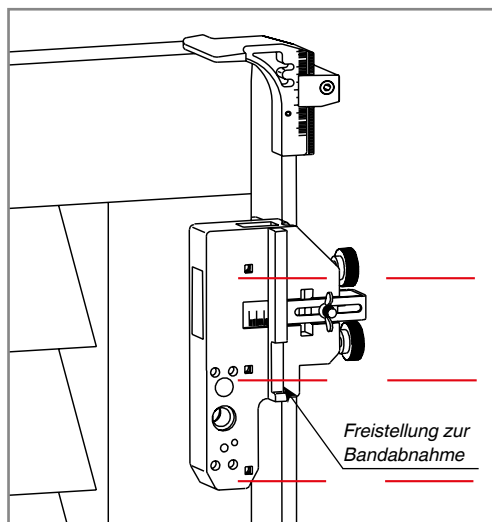
Ladenbänder	
500 – 1600	2 Bänder
1600 – 2100	3 Bänder
2100 – 2600	4 Bänder



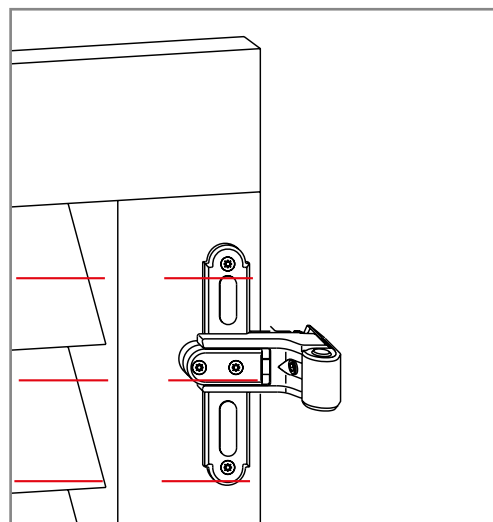
Montage Ladenband

Lehre für getrennten Anschlag – Best.-Nr. 27958

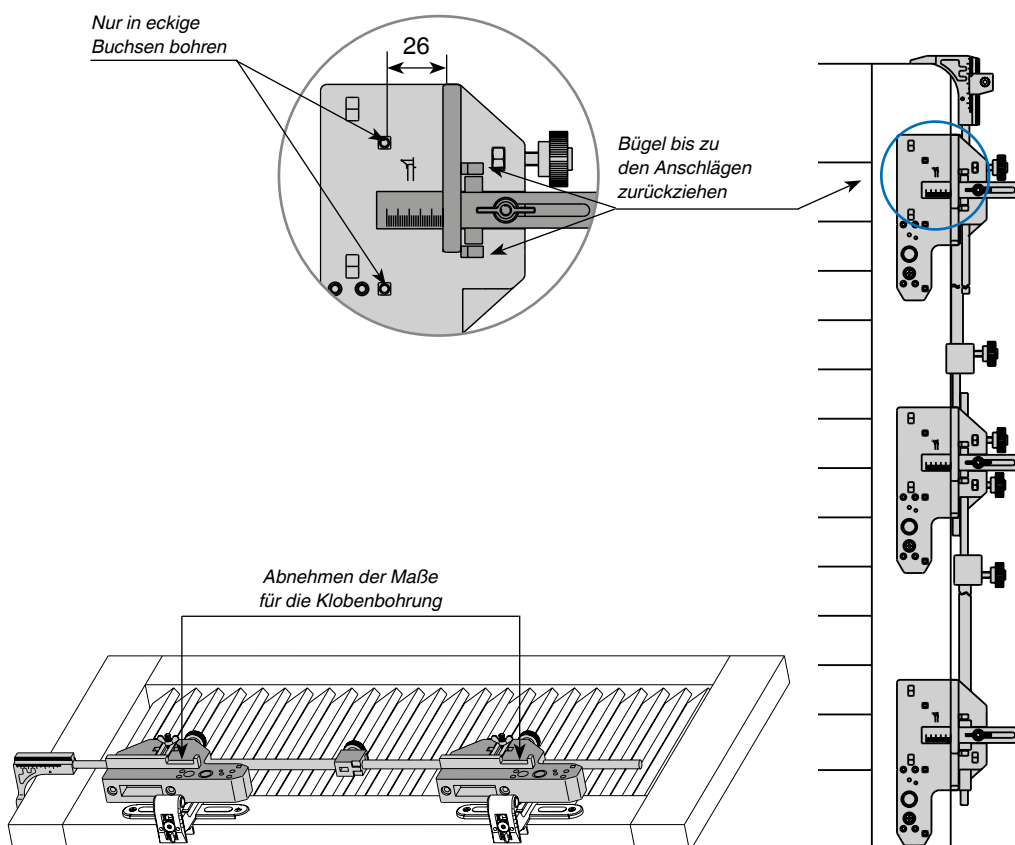
Anschlag am Laden



Bandmontage am Laden



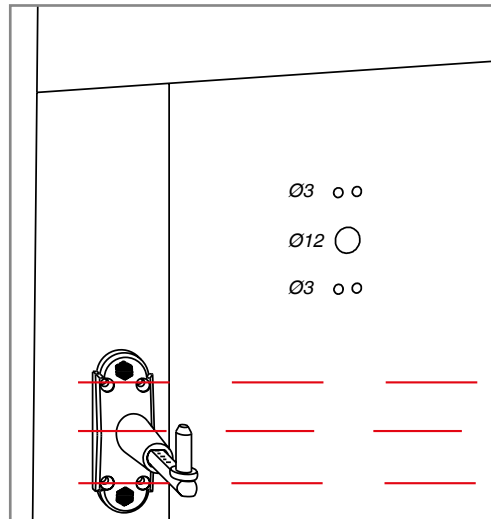
Position am Laden



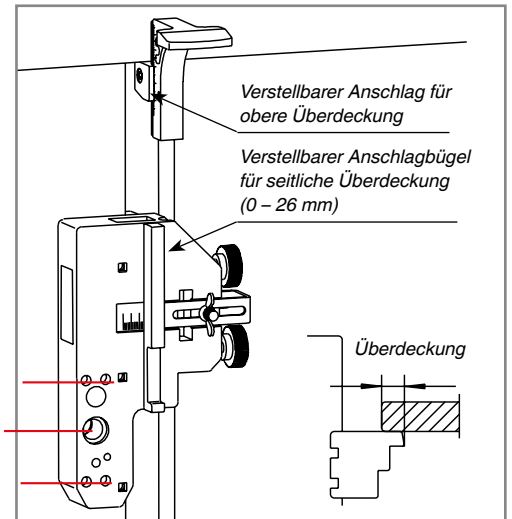
Montage Haltekonsole/Kloben

Lehre für getrennten Anschlag – Best.-Nr. 27958

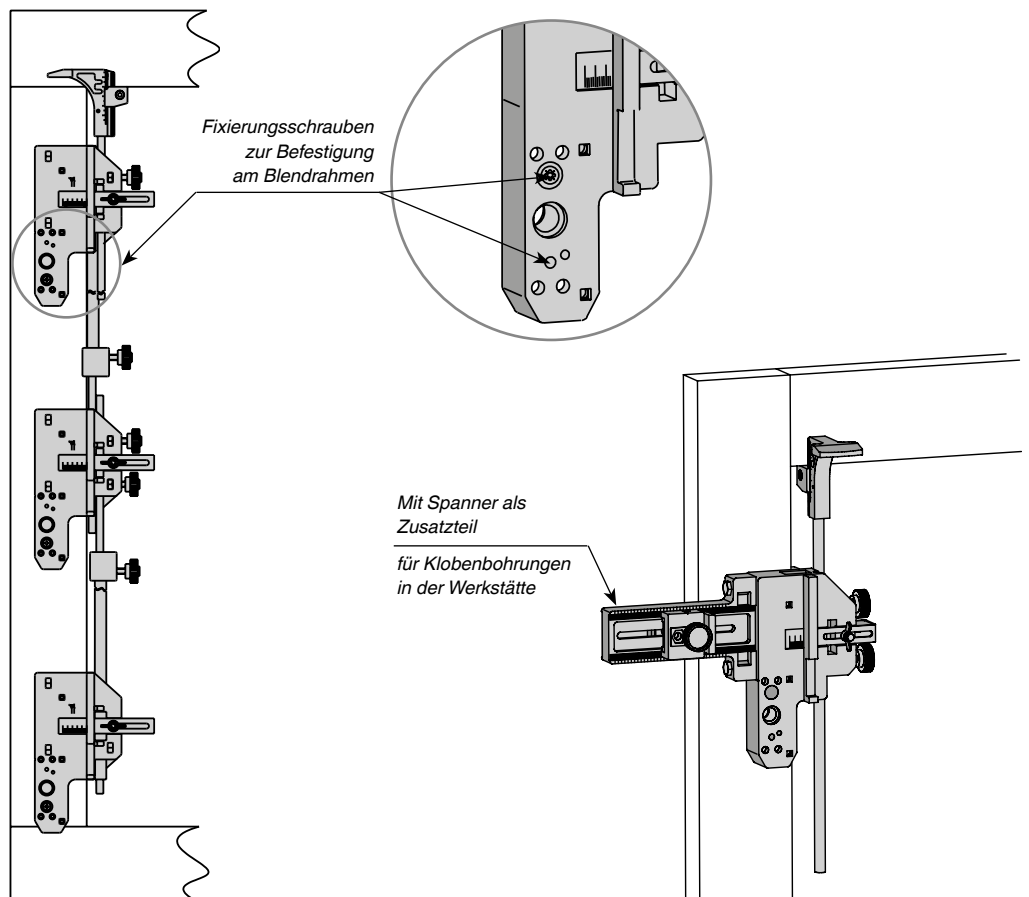
Haltekonsolemontage am Blendrahmen



Lehrenanschlag am Blendrahmen

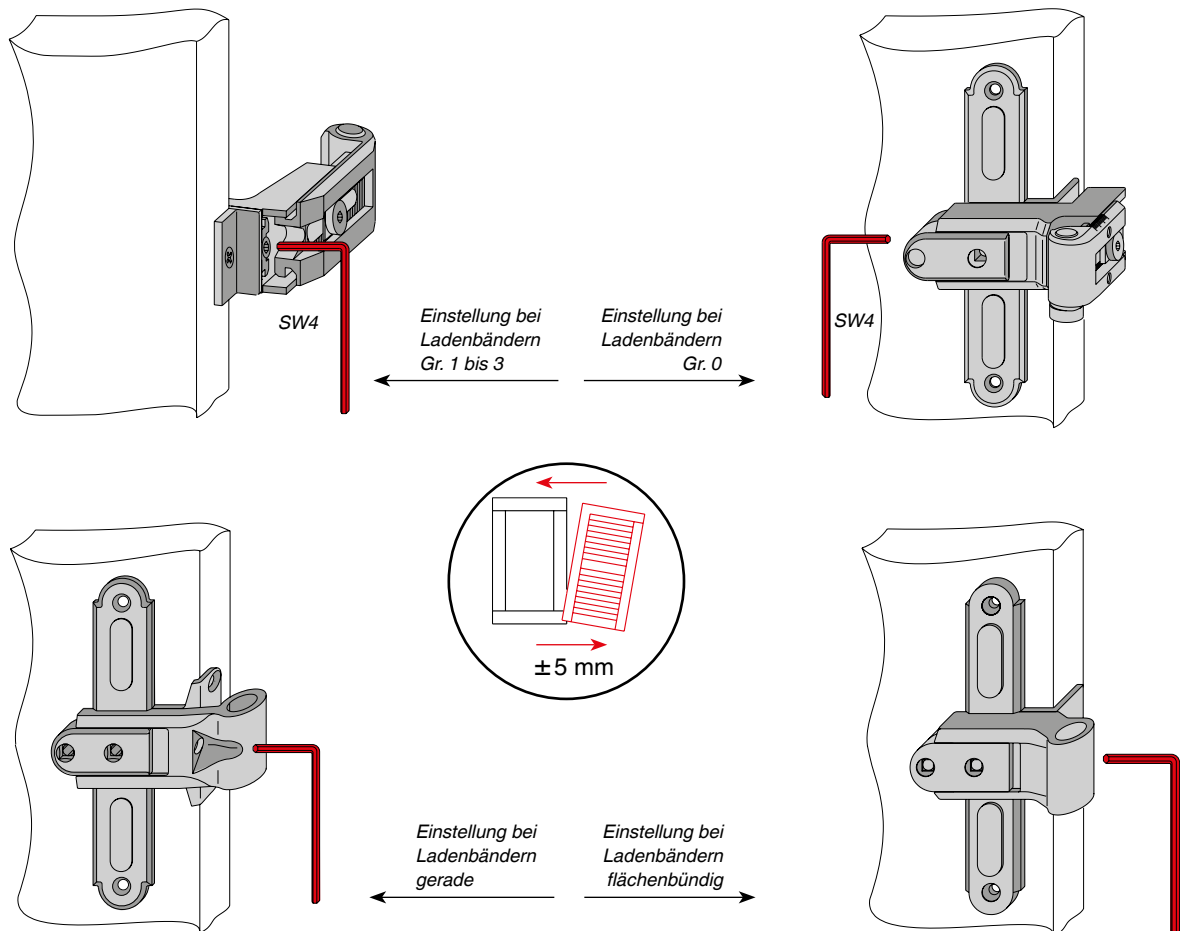


Position am Blendrahmen

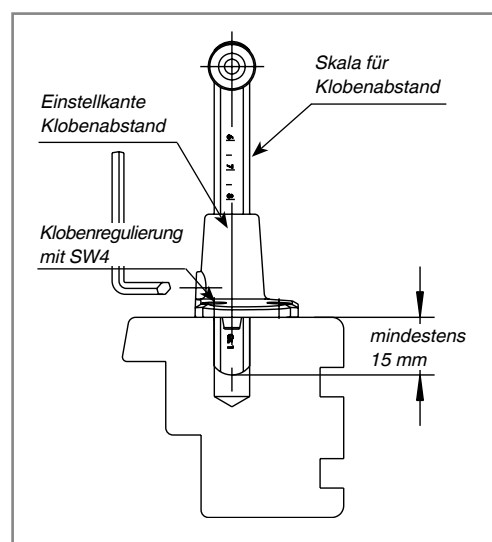


Einstellmöglichkeiten

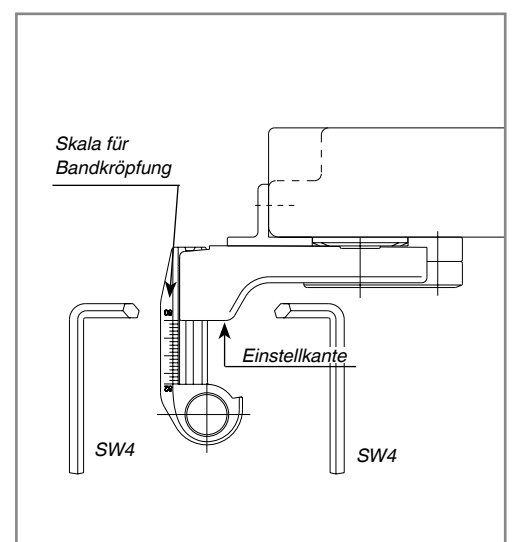
Seiteneinstellung



Klobenabstand




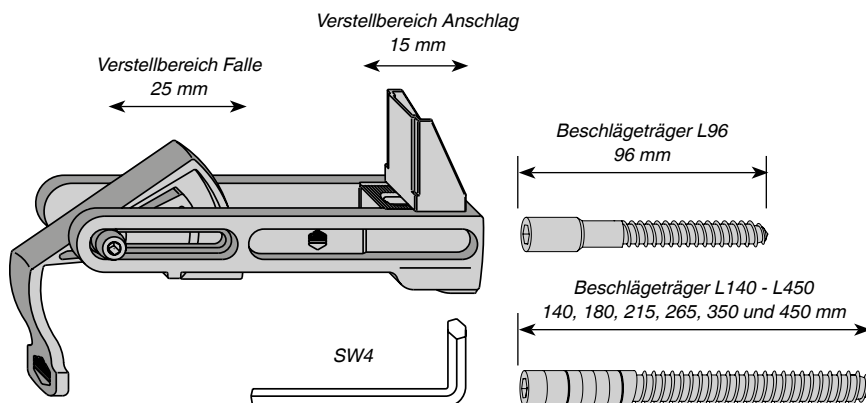
Bandkröpfung



Montage Ladenhalter Classic

Beschlägeträger

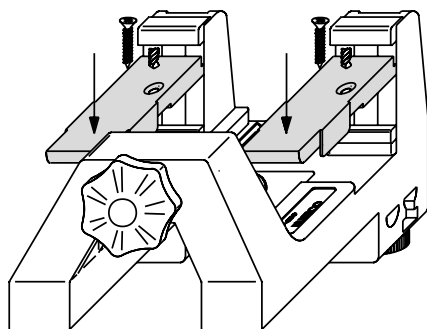
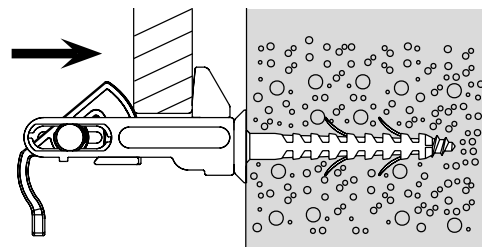
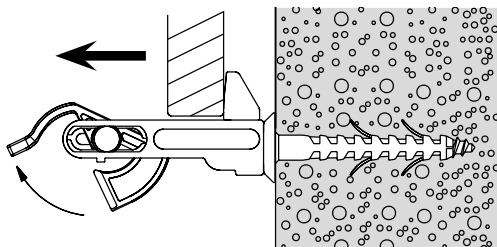
bei L96 Ø 10 mm
 bei L140 - L450 Ø 14 mm  für Dübel



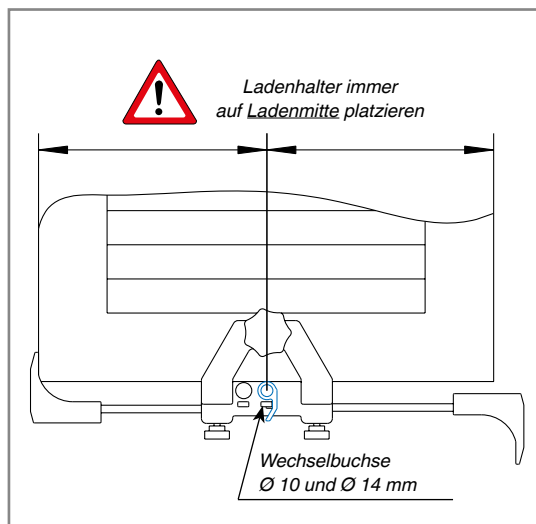
Funktion

Laden schließen –
 Falle anheben bis zum Einrasten.

Laden öffnen –
 Falle rastet automatisch ein.

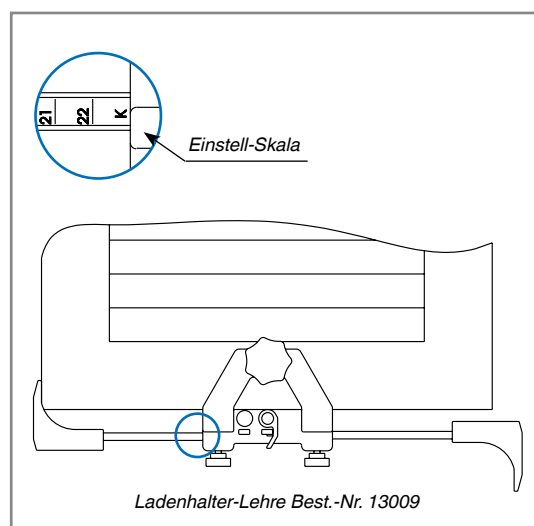
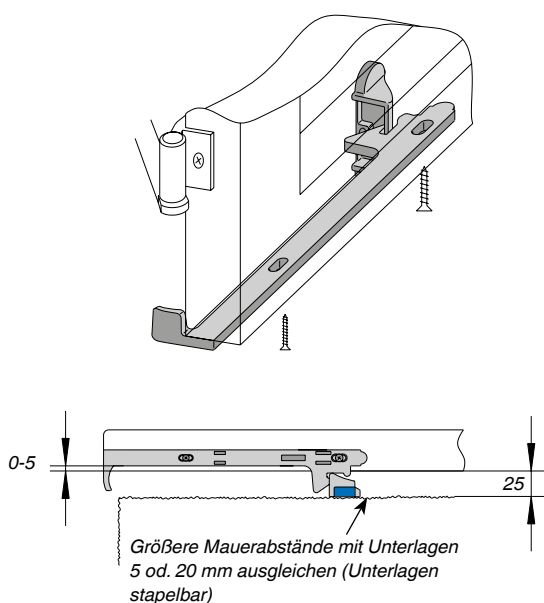


Bohrlehre für Ladenhalter 13009 ist mit Ausgleichklötzen 14483 ausgestattet. Alte Lehren sind nachträglich zu ergänzen.

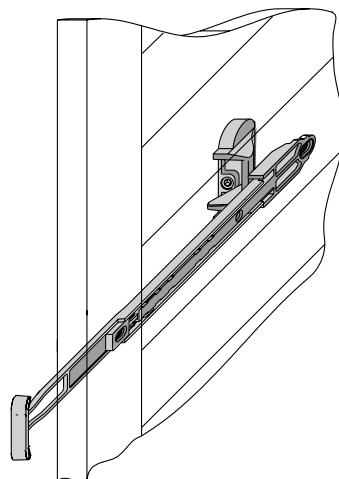
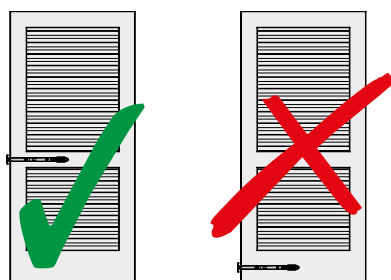


Montage Komfort-Ladenhalter

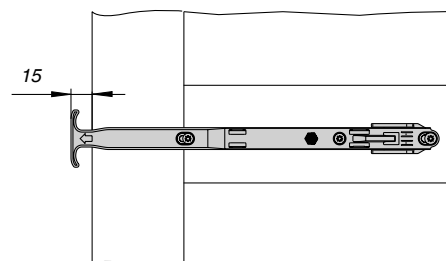
für Fensterläden



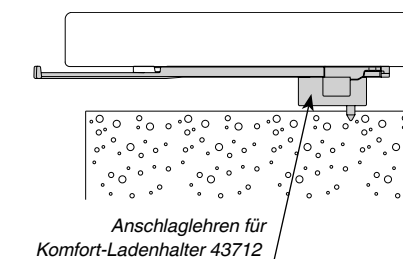
für Türläden



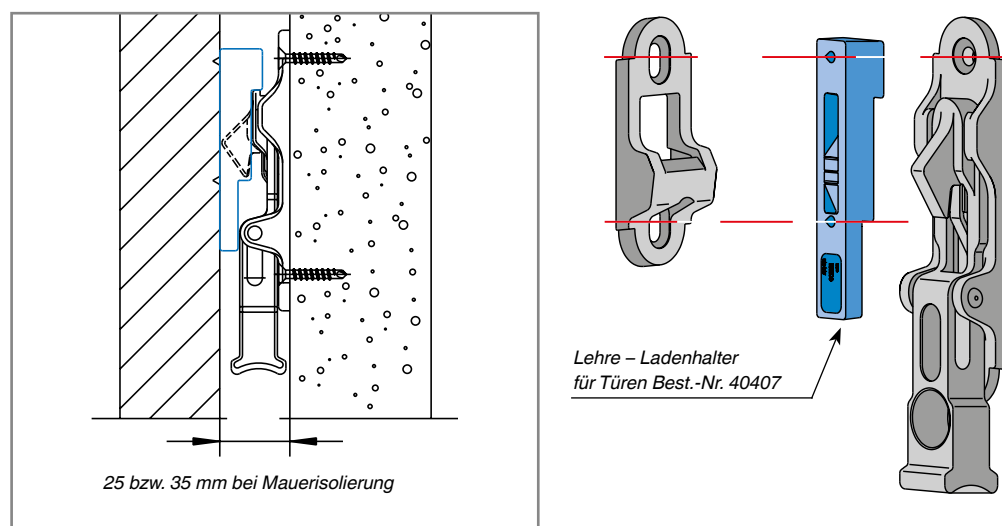
Anschlag am Laden:



Anschlag an der Mauer:



Montage Ladenhalter für Türen

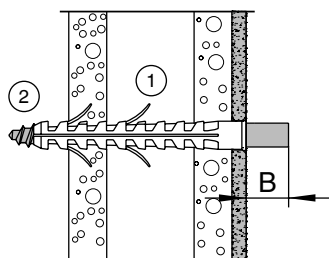


Größere Mauerabstände mit Unterlage 15 mm ausgleichen (Unterlagen stapelbar).

Beschlägeträger für Ladenhalter

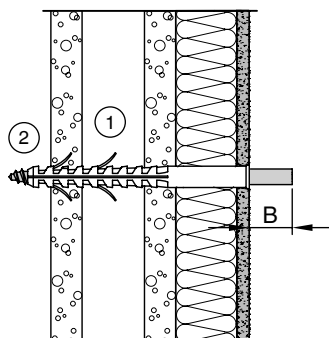
Ohne Mauerisolierung

Beschlägeträger L96 und L140

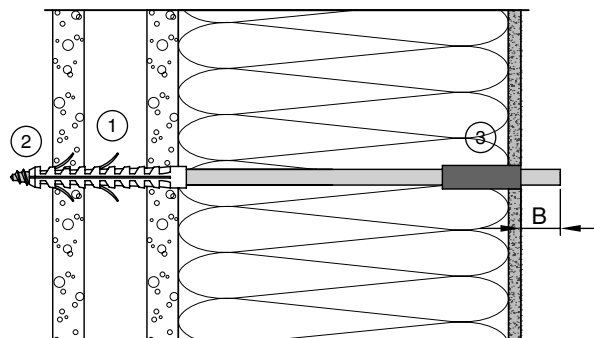


Mit Mauerisolierung

Beschlägeträger L180, L215 und L265



Beschlägeträger L350 und L450



B = Beschlägeträgerabstand

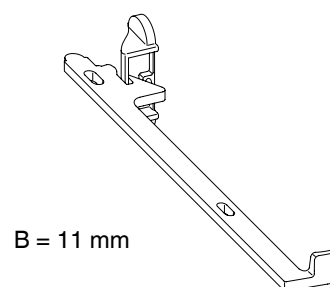
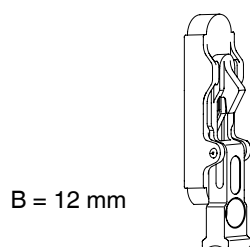
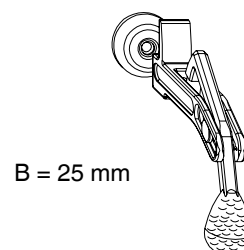
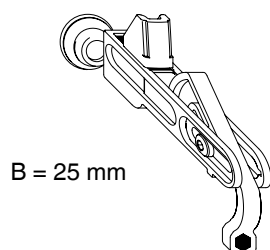
- ① Der Dübel muss mindestens durch zwei Ziegelsteinwände reichen. Es ist darauf zu achten, dass die Spreizung des Dübels senkrecht wirkt. Sonst besteht die Gefahr, dass der Ziegel bricht.
- ② Der Beschlägeträger muss durch den Dübel hindurch verschraubt werden.
- ③ Bei Verwendung der Beschlägeträger L350 und L450 ist darauf zu achten, dass sich das beigepackte Stützrohr im Bereich des Mauerputzes und der Mauerisolierung abstützen kann. Hierfür wird das Stützrohr putzbündig auf den Beschlägeträger aufgeschoben.

Beschlägeträger	Isolierstärke	Dübel	Bohr-Ø	Stützrohr
L96	0	50	10	-
L140	0	100	14	-
L180	20 - 45	135	14	-
L215	45 - 95	185	14	-
L265	95 - 140	230	14	-
L350	140 - 215	100 (ohne Bund)	14	ja
L450	215 - 315	100 (ohne Bund)	14	ja

Angaben in mm

Die Auswahl des richtigen Dübels ist entscheidend für die nötige Stabilität des Beschlägeträgers.

Bei Verwendung der Beschlägeträger L350 und L450 ist der Einsatz des beigepackten Stützrohrs unbedingt erforderlich.



Montage Rasthalter



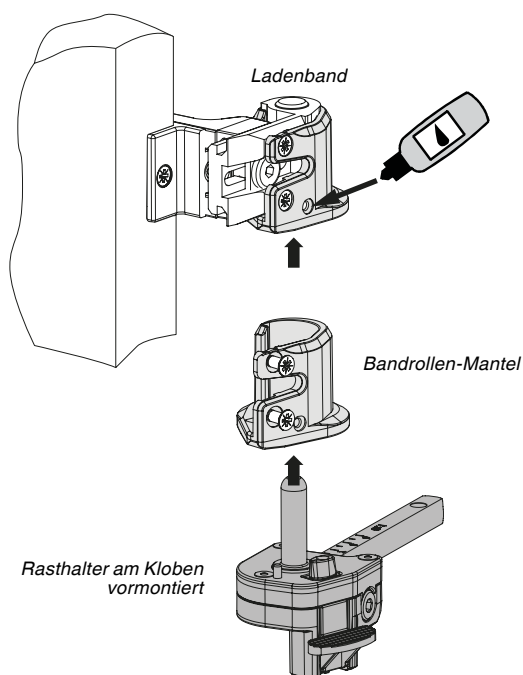
GEFAHR!

Für den Einsatz des
Ladeninnenöffners ist das
Kapitel 1.3
„Windwiderstand“ im
Katalog zu beachten!

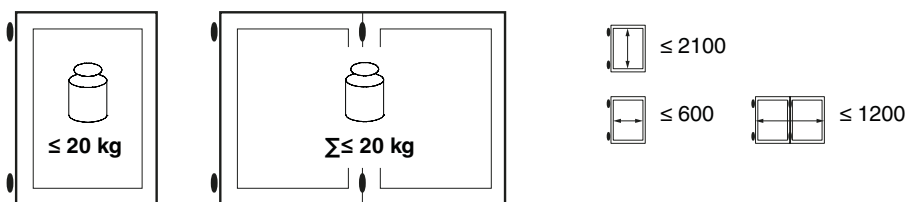
Bestimmungsgemäße Verwendung

Rasthalter ermöglichen das selbstständige Arretieren von Fensterläden im geöffneten Zustand.
Sie dürfen nur zu diesem Zweck eingebaut und verwendet werden!

Einbau und Einstellung von Rasthalter darf nur durch Fachpersonal erfolgen!

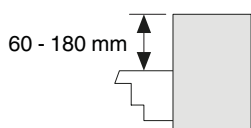


Anwendungsbereich und Anwendungshinweise

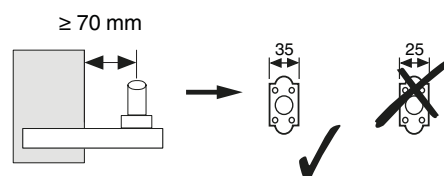
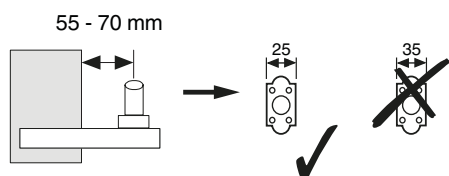
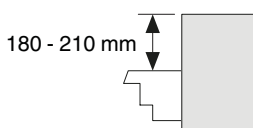


GEFAHR!

L90, L110 und L140:



L165:

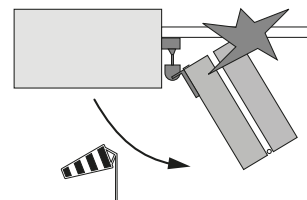
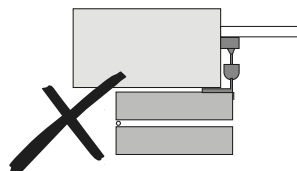
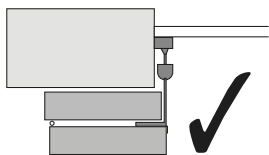


Anwendungsbereich und Anwendungshinweise



GEFAHR!

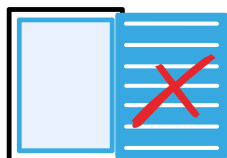
Faltläden mit Drehpunkt innen dürfen nicht mit Rasthalter kombiniert werden (bei Sturm Absturz gefahr!)



GEFAHR!

Rasthalter haben eine eingeschränkte Sturmfestigkeit!
In sturmgefährdeten Gebieten auf den Einsatz verzichten!

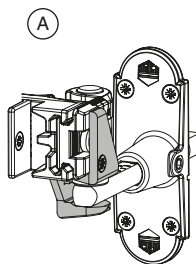
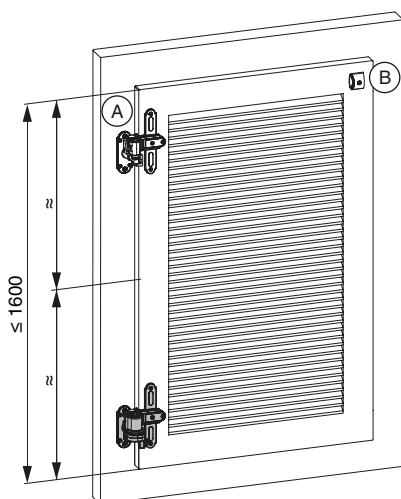
Läden mit Rasthalter haben eine eingeschränkte Sturmfestigkeit. Alle Hinweise unter Abschnitt Windwiderstand im Katalog sind unbedingt zu beachten!



≥ 60 km/h



Montagepositionen



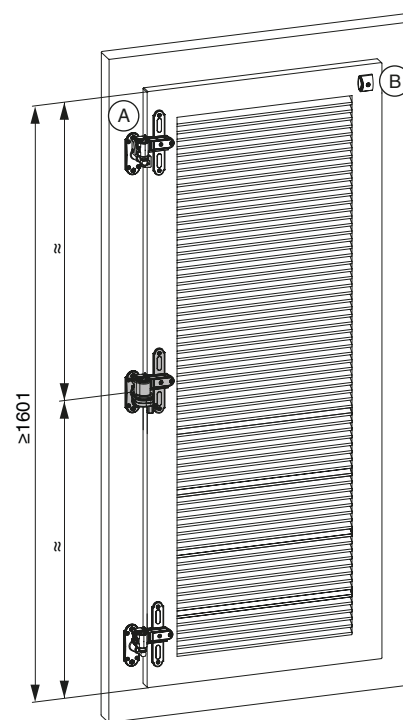
GEFAHR!

Pro Laden ist eine Aushebesicherung (A) (Art. Nr. 13327 bzw. 13328) und ein Anschlagpuffer (B) (Art. Nr. 42929 bzw. 201313) zu montieren!

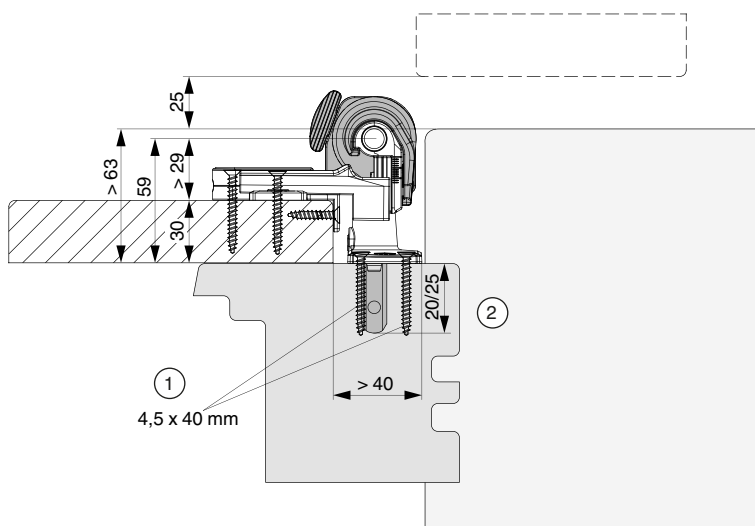


GEFAHR!

Rasthalter L165 dürfen nicht als tragende Kloben verwendet werden!



Montagebeispiel Holz-Blendrahmen

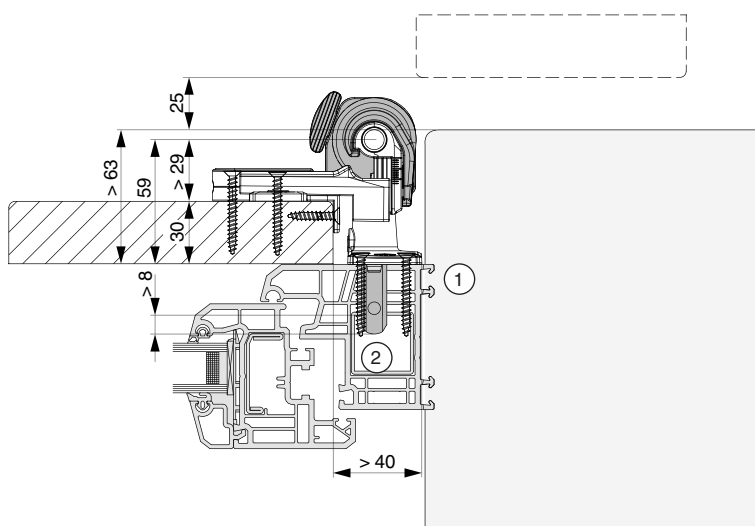


① Schrauben mit mindestens 4,5 x 40 mm verwenden.

② Verstellkloben in den Holzrahmen bohren.

L90, L110, L140 = ≥ 20 mm
L165 = ≥ 25 mm

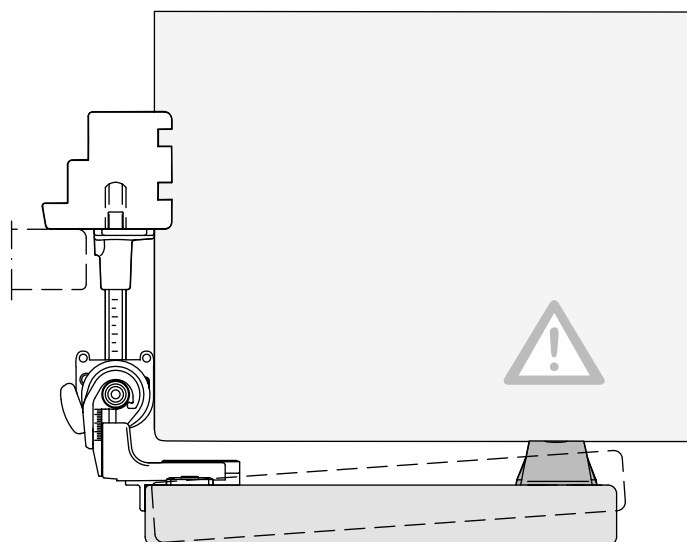
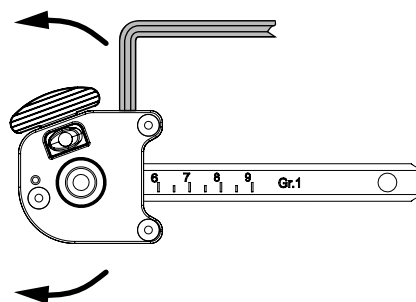
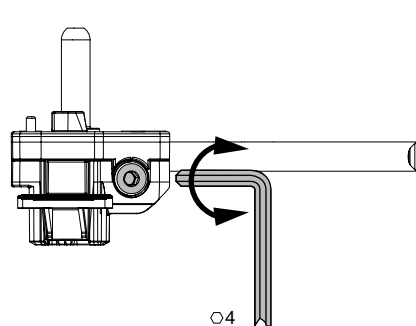
Montagebeispiel Kunststoff-Blendrahmen



① Schrauben müssen durch die Armierung reichen.

② Verstellkloben muss mindestens 8 mm in die Armierung reichen.

Einstellung



ACHTUNG:

Läden immer so einstellen, dass der Puffer an der Mauer anliegt!

Beim Einsatz des Anschlagpuffers ist auf eine ausreichende Druckfestigkeit der Fassade zu achten (z. B. bei Wärmedämmung).

Montage Ladeninnenöffner



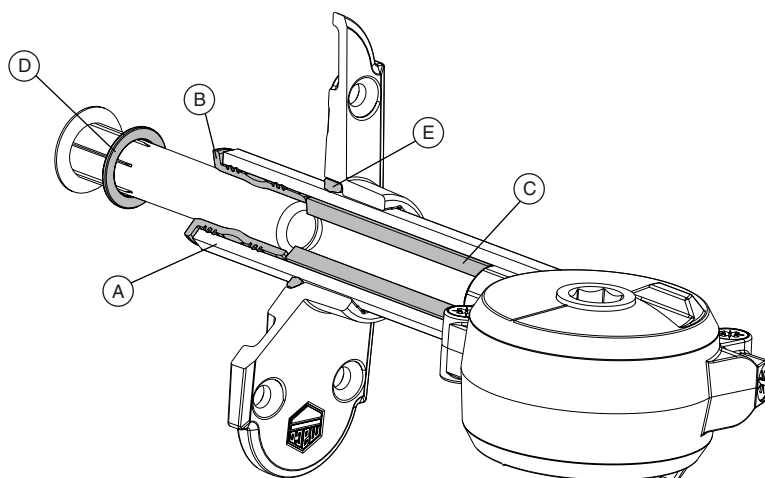
GEFAHR!

Für den Einsatz des Ladeninnenöffners ist das Kapitel 1.3 „Windwiderstand“ im Katalog zu beachten!

Bestimmungsgemäße Verwendung

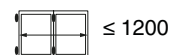
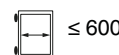
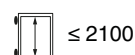
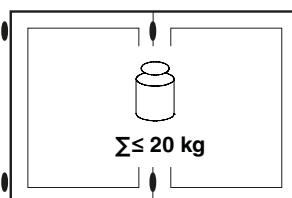
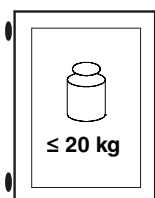
Ladeninnenöffner ermöglichen das Öffnen und Schließen von Fensterläden bei geschlossenem Fensterflügel von der Rauminnenseite. Zudem Fixieren sie Läden in geöffnetem und geschlossenem Zustand. Sie dürfen nur zu diesem Zweck eingebaut und verwendet werden!

Einbau und Einstellung von Rasthalter darf nur durch Fachpersonal erfolgen!



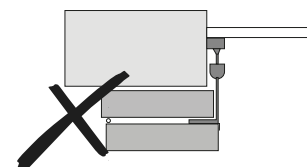
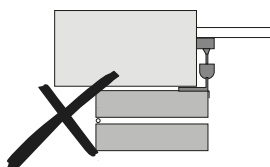
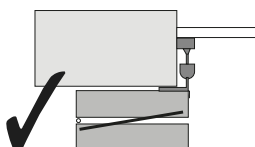
1. Achtkantrohr (A) nach Bedarf kürzen.
2. Dichtungsbuchse (B), Schlauch zur Isolierung (C) (nach Bedarf kürzen), Dichtscheibe (D) und Dichtung für Konsole (E) (auf Lagerichtigkeit achten) montieren – ansonsten Gefahr von Kondensatbildung und Rost! Alle Teile vorher einfetten!

Anwendungsbereich und Anwendungshinweise



GEFAHR!

Faltläden können nur mit Drehpunkt innen und mit Faltladengestänge ausgeführt werden!



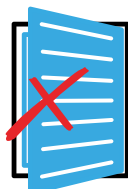
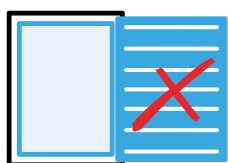
Anwendungsbereich und Anwendungshinweise



GEFAHR!

Innenöffner haben eine eingeschränkte Sturmfestigkeit!
In sturmgefährdeten Gebieten auf den Einsatz verzichten!

Läden mit Innenöffner haben eine eingeschränkte Sturmfestigkeit. Alle Hinweise unter Abschnitt Windwiderstand im Katalog sind unbedingt zu beachten!

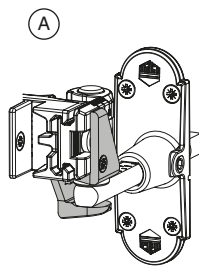
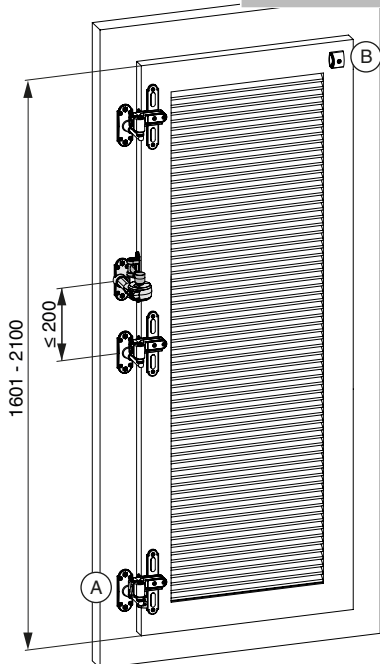
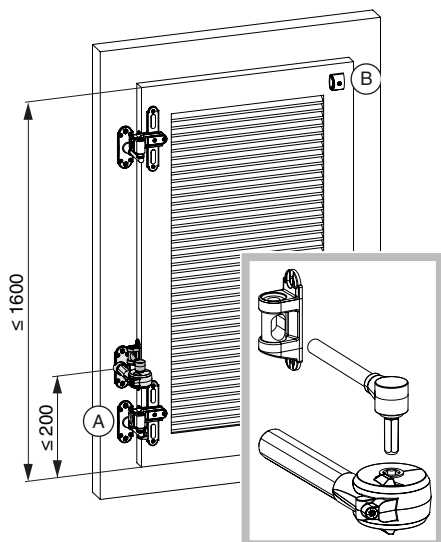


≥ 60 km/h



Montagepositionen

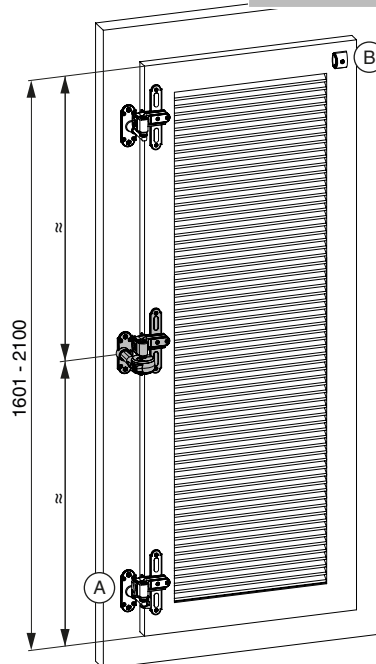
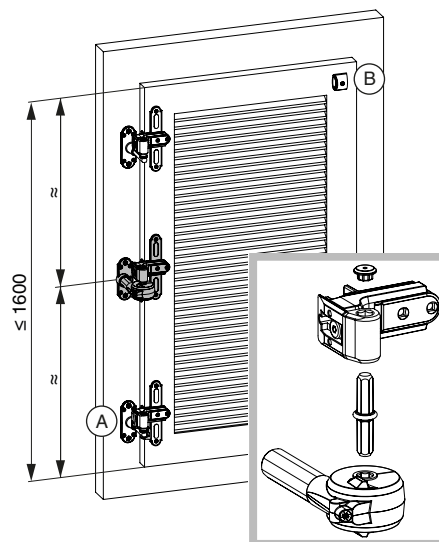
Montageposition Schwenkarm



GEFAHR!

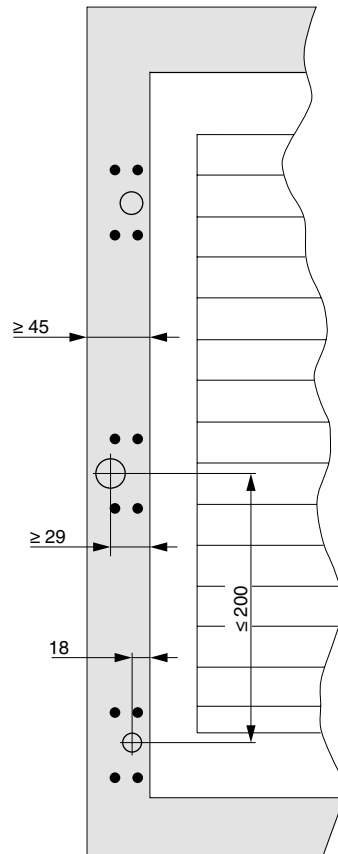
Pro Laden ist eine Ausbesicherung (A) (Art. Nr. 13327 bzw. 13328) und ein Anschlagpuffer (B) (Art. Nr. 42929 bzw. 201313) zu montieren!

Montageposition Band

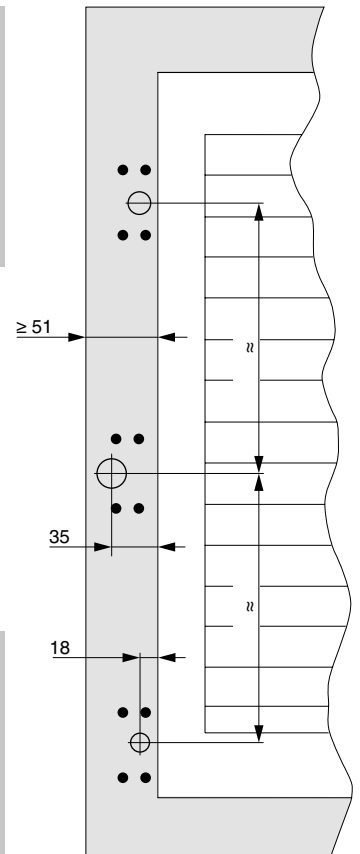


Platzbedarf und Bohrungen

mit Schwenkarm

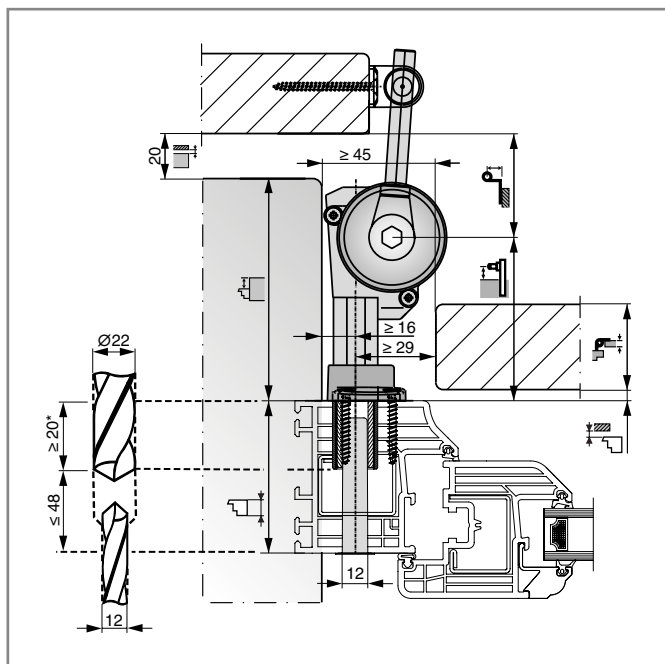


mit Band

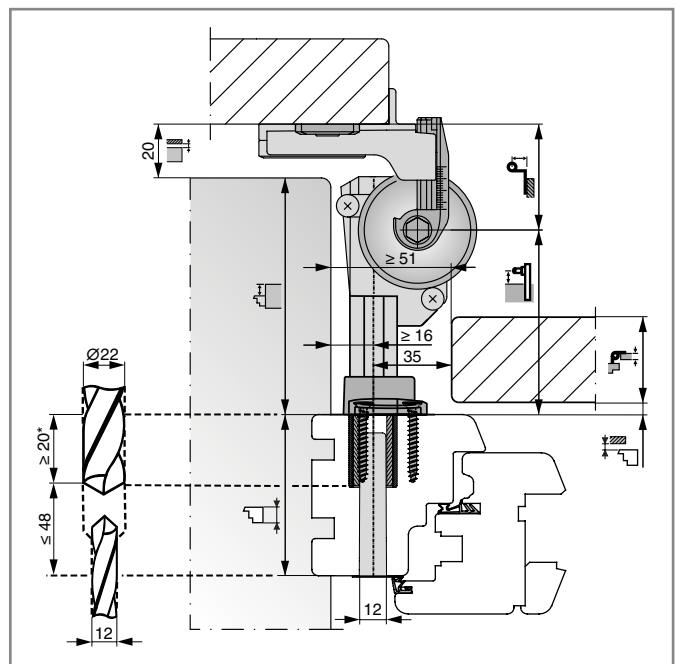


WICHTIG!
Maß 35 mm muss exakt sein! Drehpunkt Kloben und Getriebe müssen übereinstimmen!

Beispiel PVC-Rahmen

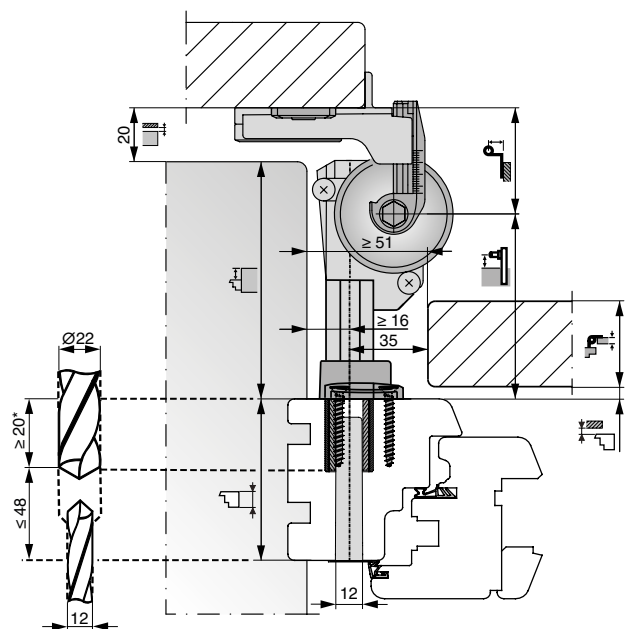


Beispiel Holz-Rahmen



*Ein großer Einstand verbessert die Stabilität

Berechnungsbeispiel der Ladeninnenöffnergrößen



Berechnung Bandkröpfung

105 mm	
+ 20 mm	
- 30 mm	
- 17 mm	
=	78 mm : 2 = 39 mm
→ Gr. 1	(32 - 50 mm)

Berechnung Klobenabstand

105 mm	
+ 20 mm	
+ 30 mm	
+ 17 mm	
=	172 mm : 2 = 86 mm
→ L105	(60 - 90 mm)

Getrieberohr, Schlauch zur Isolierung und Schwenkarm nach Bedarf kürzen!

Berechnung Getriebelänge

86 mm	
Einstand (min. 20 mm) + 40 mm*	
=	126 mm

→ Getriebe L130

**Ein großer Einstand verbessert die Stabilität*

Schlauch zur Isolierung kürzen!

Beide Berechnungen durchführen und das kleinere Ergebnis verwenden!

Berechnung 1


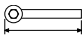
86 mm	
+ 72 mm	
=	158 mm
- 112 mm (Fixmaß 1)	
=	46 mm max. Länge

Länge 46 mm für Isolierung

Berechnung 2

126 mm	
- 74 mm (Fixmaß 2)	
=	52 mm max. Länge

Berechnung Schwenkarm

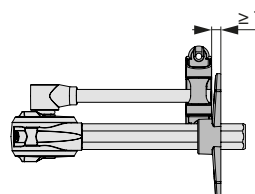
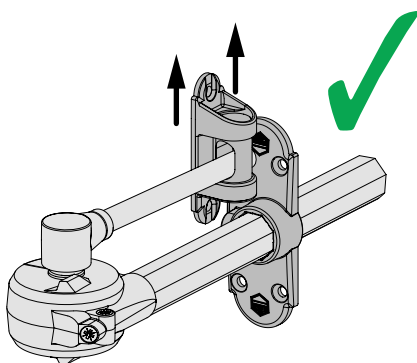
	86 mm
	+ 4 mm
<hr/>	
=	90 mm max. Länge 



VORSICHT!

Die Positionierung des Lagerbockes muss möglichst hoch gewählt werden. Dadurch wird ein ausreichender Abstand zur Konsole sichergestellt!

Montage Schwenkarm

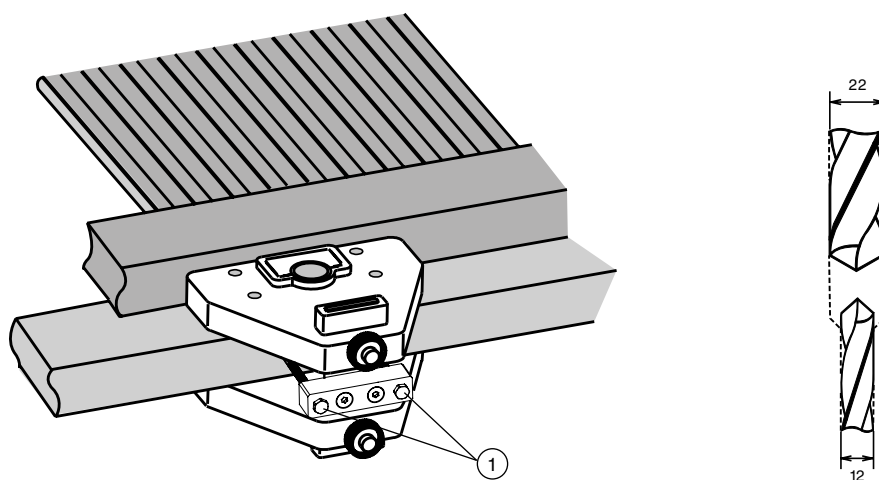


Lehre

für gemeinsamen Anschlag mit Schwenkarm — Nr. 205649

Die Lehre ermöglicht einen variablen Abstand (mindestens 29 mm) zwischen Bohrung und Ladenkante.

1. Überdeckung am Blendrahmen festlegen.
2. Läden auflegen.
3. Einstellen des gewünschten Abstands zwischen Bohrung und Ladenkante.
Dazu können die Distanz-Schrauben ① verwendet werden.
4. Lehre für gemeinsamen Anschlag (siehe Abbildung) positionieren. Lehre unbedingt mit einer Zwinde fixieren.
5. Alle Laden- und Blendrahmenbohrungen durchführen.
Wichtig: die Bohrung des Innenöffnergetriebes: \varnothing 22 mm außen, \varnothing 12 mm innen.
6. Am Blendrahmen Haltekonsolen, Kloben und Innenöffnergetriebe montieren.
7. Das Innenöffnergetriebe und die Kloben auf den erforderlichen Klobenabstand einstellen. Geringe Abweichungen sind zulässig. Dabei ist zu achten, dass der Schwenkarm beim Öffnen des Flügels immer einen ausreichenden Eingriff im Lagerbock hat.
8. Am Laden die Ladenbänder montieren und den Laden am Blendrahmen einhängen.
9. Schwenkarm kürzen und aufstecken. Lagerbock an der Ladenkante montieren.
10. Funktionstest durchführen und Anschlagpuffer verschrauben.



Lehre

für gemeinsamen Anschlag mit Band — Nr. 102888

Die Lehre ermöglicht eine exakte Bohrung mit Abstand 35 mm zur Ladenkante



ACHTUNG:

Die Drehpunkte der Kloben und des Innenöffners müssen exakt im Lot liegen. Ungenauigkeiten können zu Funktionsfehlern führen und zum Bruch von Beschlagteilen.

Darum ist auf folgendes zu achten:

- MACO-Bohrlehren verwenden. Der Abstand zwischen Bohrung und Ladenkante muss 35 mm sein.
- Alle Klobenabstände, auch der des Innenöffners, müssen auf das gleiche Maß eingestellt sein. Das gleiche gilt für die Einstellung der Bandkröpfung bei den Ladenbändern und beim Innenöffnerband.
- Das **EINHÄNGEN** des Flügels muss in der geöffneten und in der geschlossenen Position **OHNE VORSPANNUNG** möglich sein.

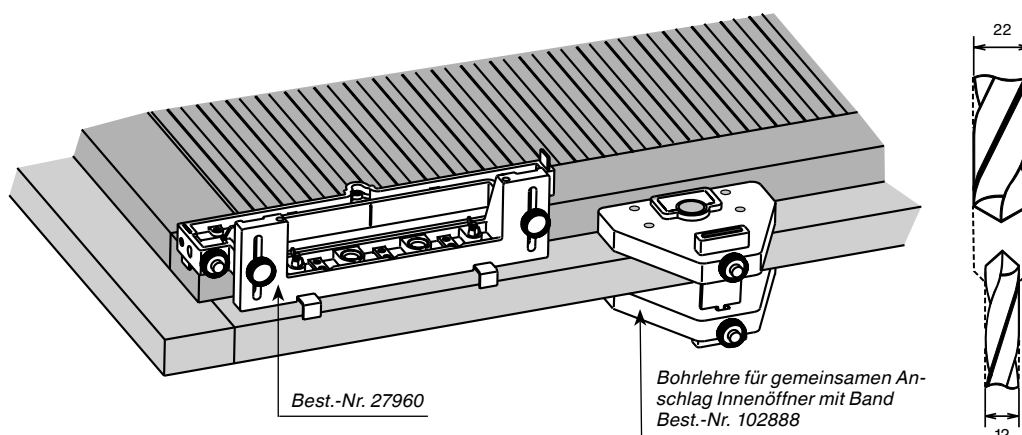
1. Überdeckung am Blendrahmen festlegen.
2. Läden auflegen.
3. Lehre für gemeinsamen Anschlag (siehe Abbildung) positionieren.

Wichtig: Die Bohrlehre für Ladeninnenöffner von außen direkt bis zur Ladenkante schieben und unbedingt mit einer Zwinde fixieren.

4. Alle Laden- und Blendrahmenbohrungen durchführen.

Wichtig: die Bohrung des Innenöffnergetriebes:
Ø 22 mm außen, Ø 12 mm innen.

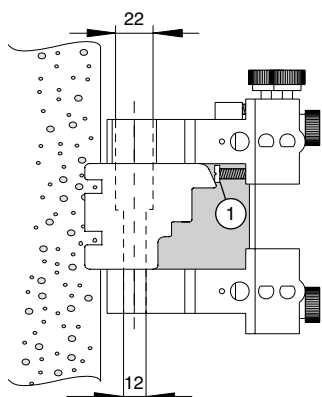
5. Am Blendrahmen Haltekonsolen, Kloben und Innenöffnergetriebe montieren.
6. Das Innenöffnergetriebe und die Kloben auf den erforderlichen Klobenabstand einstellen. Die Abstände müssen exakt gleich sein.
7. Am Laden die Ladenbänder montieren und den Laden am Blendrahmen einhängen.
8. Zuletzt das Ladeninnenöffnerband auf den Getriebebolzen aufsetzen und verschrauben.
9. Funktionstest durchführen und Anschlagpuffer verschrauben.



Lehre

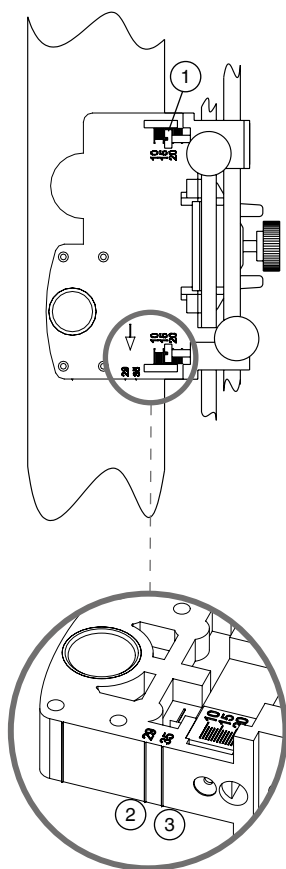
für getrennten Anschlag mit Schwenkarm oder Band — Nr. 102889

mit Schwenkarm:



1. Bänder, Haltekonsolen und Kloben montieren und Laden einhängen.
2. Position der Ladenkante am Blendrahmen markieren.
3. Abstand der Getriebebohrung festlegen (mindestens 29 mm von der Ladenkante).
4. Der Abstand kann mit Hilfe der Distanzschrauben ① justiert werden.
5. Lehre am Blendrahmen anbringen und mit Schraubzwingen fixieren.
6. Kontrolle des Abstands mindestens 29 mm mit der Markierung am Bohrkörper ②.
7. Bohrungen am Blendrahmen durchführen. **Wichtig:** Bohrung des Innenöffnergetriebes: Ø 22 mm außen, Ø 12 mm innen.
8. Innenöffnergetriebe montieren und den Klobenabstand einstellen.
9. Schwenkarm kürzen und aufstecken. Lagerbock an der Ladenkante montieren.
10. Funktionstest durchführen und Anschlagpuffer verschrauben.

mit Band:



1. Bänder, Haltekonsolen und Kloben montieren und Laden einhängen.
2. Position der Ladenkante am Blendrahmen markieren.
3. Überdeckung des Ladens mit Hilfe der Distanzschrauben ① am Bohrkörper (lt. Skala) einstellen.
4. Lehre am Blendrahmen anbringen und mit Schraubzwingen fixieren.
5. Kontrolle des Abstands mit der Markierung "35". Sie muss exakt auf der Position der Ladenkante liegen ③.
6. Abweichungen bei Bedarf korrigieren – diese können z. B. bei schrägen Profilierungen des Blendrahmens auftreten.
7. Bohrungen am Blendrahmen durchführen. **Wichtig:** Bohrung des Innenöffnergetriebes: Ø 22 mm außen, Ø 12 mm innen.
8. Innenöffnergetriebe montieren und den Klobenabstand exakt einstellen.
9. Ladeninnenöffnerband auf den Getriebebolzen aufsetzen und verschrauben.
10. Funktionstest durchführen und Anschlagpuffer verschrauben.



ACHTUNG:

Die Drehpunkte der Kloben und des Innenöffners müssen exakt im Lot liegen. Ungenauigkeiten können zu Funktionsfehlern führen und zum Bruch von Beschlagteilen.

Darum ist auf folgendes zu achten:

- MACO-Bohrlehren verwenden. Der Abstand zwischen Bohrung und Ladenkante muss 35 mm sein.
- Alle Klobenabstände, auch der des Innenöffners, müssen auf das gleiche Maß eingestellt sein. Das gleiche gilt für die Einstellung der Bandkröpfung bei den Ladenbändern und beim Innenöffnerband.
- Das EINHÄNGEN des Flügels muss in der geöffneten und in der geschlossenen Position OHNE VORSPANNUNG möglich sein.

Faltladengestänge

Übermaß für
Führungsstange¹ ①

Gr. 0	0 – 3 mm
Gr. 1	2 – 10 mm
Gr. 2	7 – 20 mm
Gr. 3	17 – 40 mm

Montageposition
Drehlager¹ ②

Gr. 0	79 – 83 mm
Gr. 1	82 – 90 mm
Gr. 2	87 – 100 mm
Gr. 3	97 – 120 mm

Luft für Schließhaken¹ ③

Gr. 0	9 – 10 mm
Gr. 1	10 – 12 mm
Gr. 2	11 – 15 mm
Gr. 3	14 – 20 mm

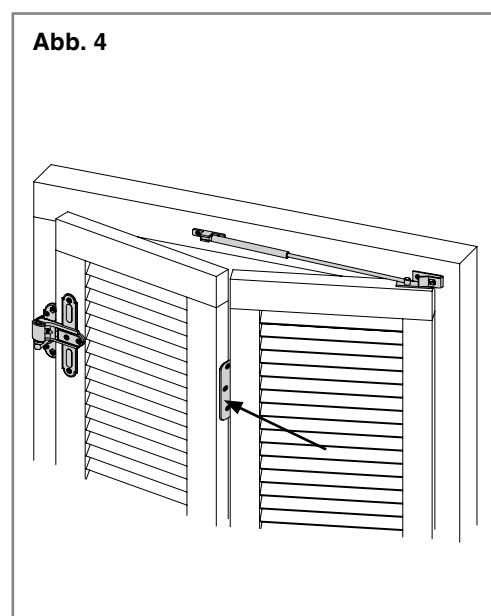
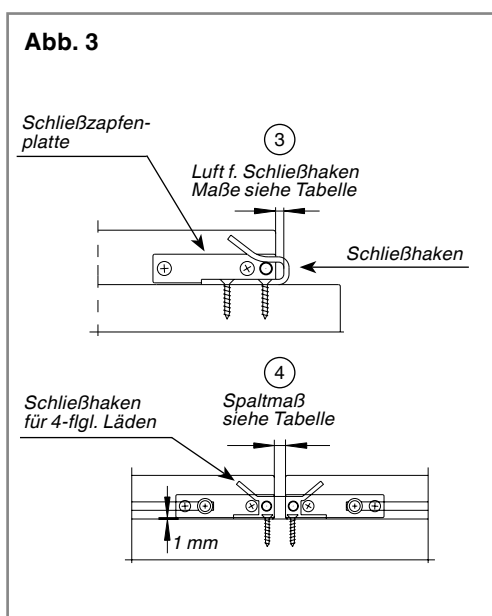
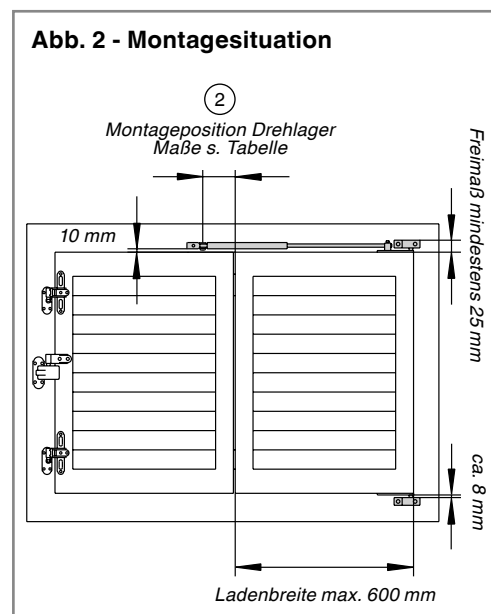
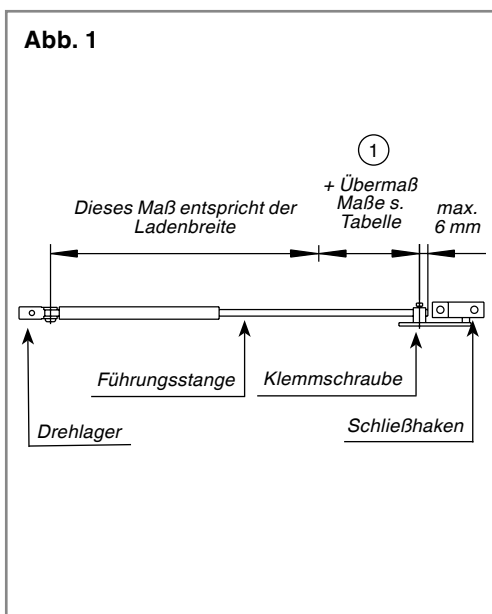
Spaltmaß¹ ④

Gr. 0	10 – 12 mm
Gr. 1	11 – 14 mm
Gr. 2	13 – 18 mm
Gr. 3	17 – 24 mm

'Achtung:

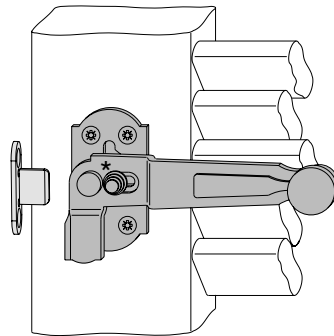
Angaben für Bänder Gr. 0 - 3. Die angegebenen Maße sind Richtwerte für Ladenbreite 400 mm und Ladenstärke 40 mm. Sie können bei unterschiedlichen Ladenbreiten und Ladenstärken von den angegebenen Werten abweichen!

1. Klemmschraube lösen und Führungsstange kürzen (Abb. 1).
2. Drehlager am Blendrahmen montieren (Abb. 2, Montageposition siehe Tabelle!). Schraubenkopf nach unten. Wichtig für späteres Aushängen.
3. Obere und untere Schließzapfenplatte am Ladenende verschrauben. Schließhaken in angegebener Position am Blendrahmen montieren (Abb. 3).
4. Führungsstange herausziehen (wichtig für Vorspannung) und durch Fixieren der Klemmschraube verbinden (Abb. 1).
5. Drehpunkt des Mittelbandes beachten! Nur für Ladenkonstruktionen mit innenliegendem Drehpunkt (Abb. 4)!

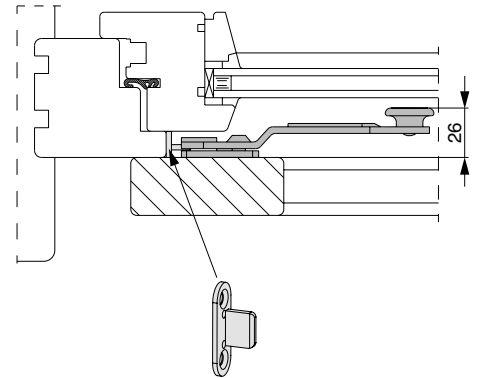


Ladenverschlüsse

Mittelverschluss einflügelig (links und rechts verwendbar)

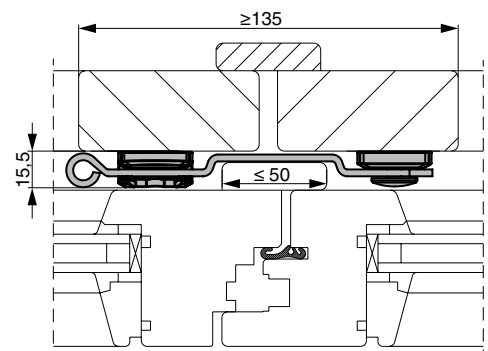
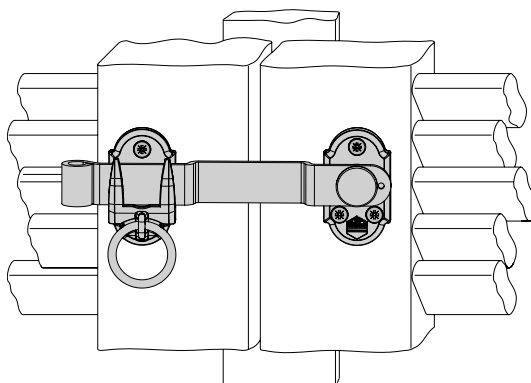


*Bedienungssperre



Schließzapfenplatte
für einflügelige Läden mit
10 oder 17 mm Abstand.

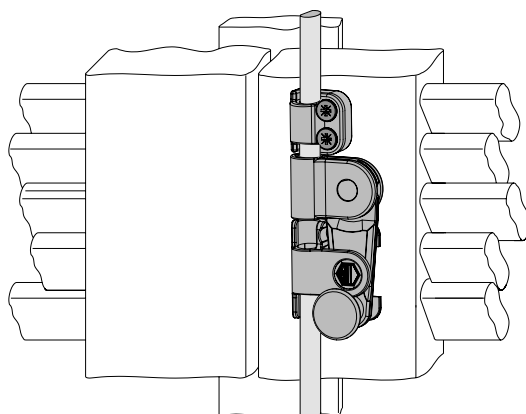
Mittelverschluss zweiflügelig (links und rechts verwendbar)



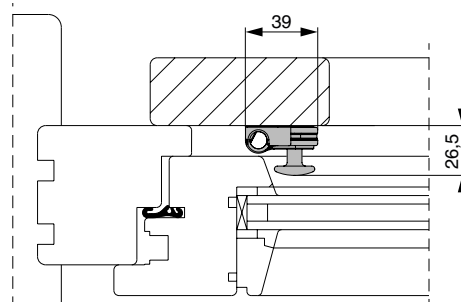
Stangenverschlüsse

Ladenverschluss 1-F (links und rechts verwendbar)

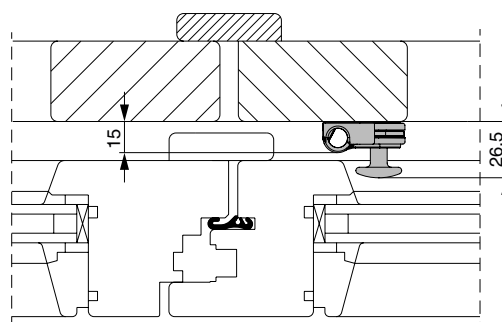
Beispieldarstellung zweiflügelig



Schnitt einflügelig

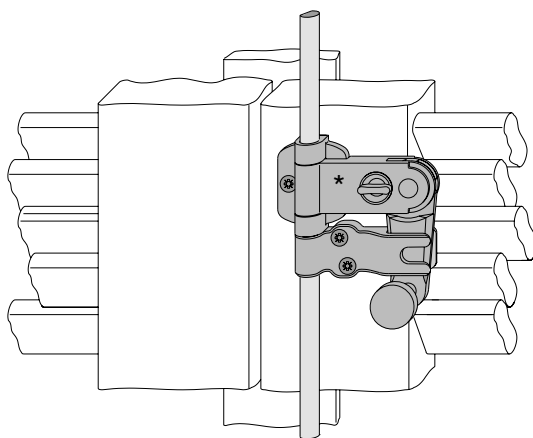


Schnitt zweiflügelig



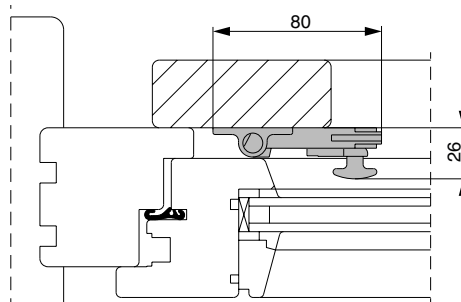
Ladenverschluss 2-F (links und rechts verwendbar)

Beispieldarstellung zweiflügelig
Funktion Verriegelung senkrecht

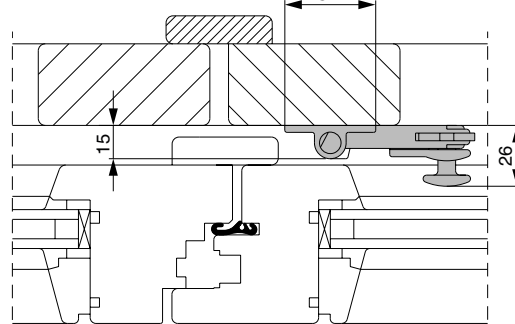


*Bedienungssperre

Schnitt einflügelig



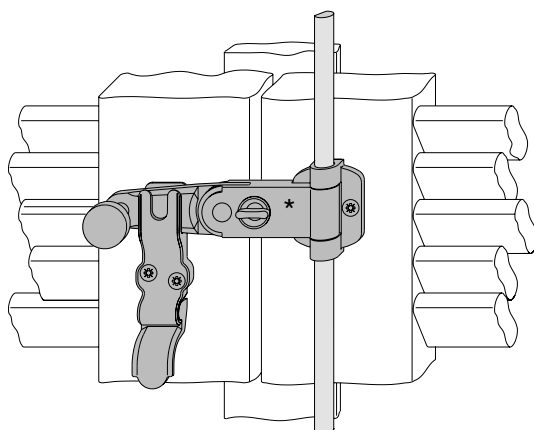
Schnitt zweiflügelig



Stangenverschlüsse

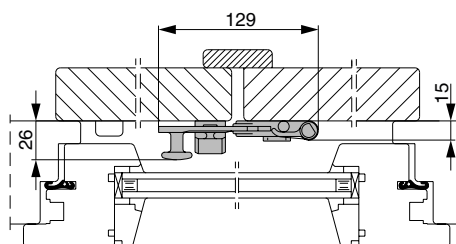
Ladenverschluss 2-F (links und rechts verwendbar)

Beispieldarstellung zweiflügelig
Funktion Verriegelung waagrecht



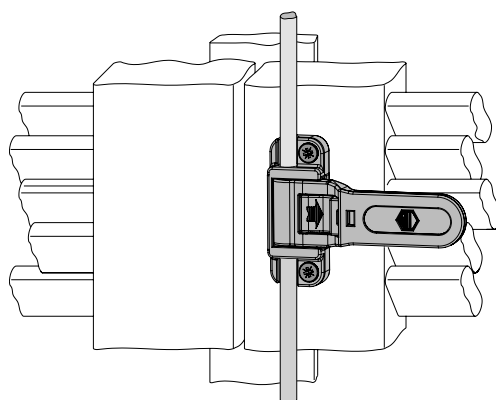
*Bedienungssperre

Schnitt zweiflügelig

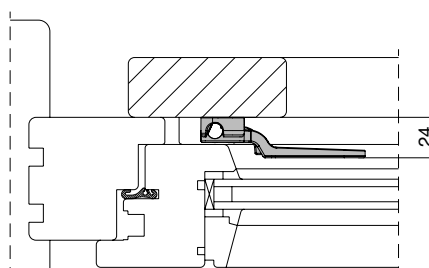


Schnappverschluss (links und rechts verwendbar)

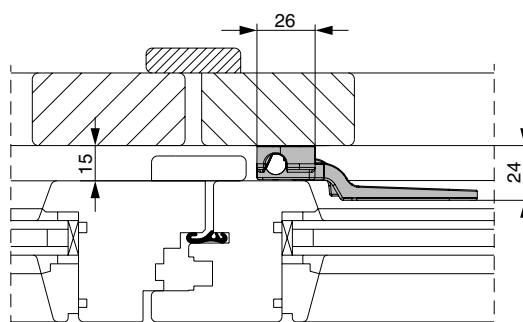
Beispieldarstellung zweiflügelig



Schnitt einflügelig



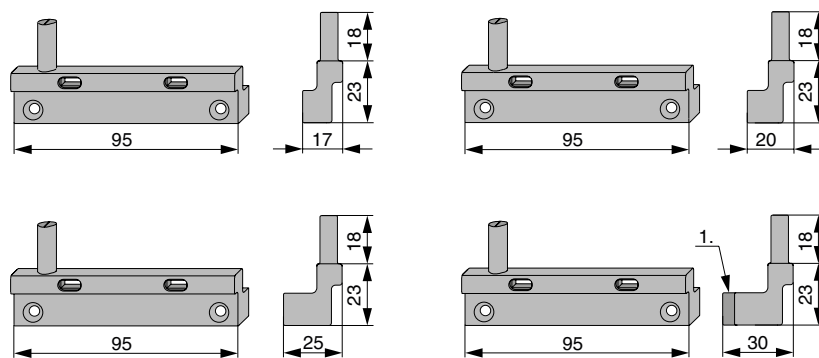
Schnitt zweiflügelig



Stangenverschlüsse

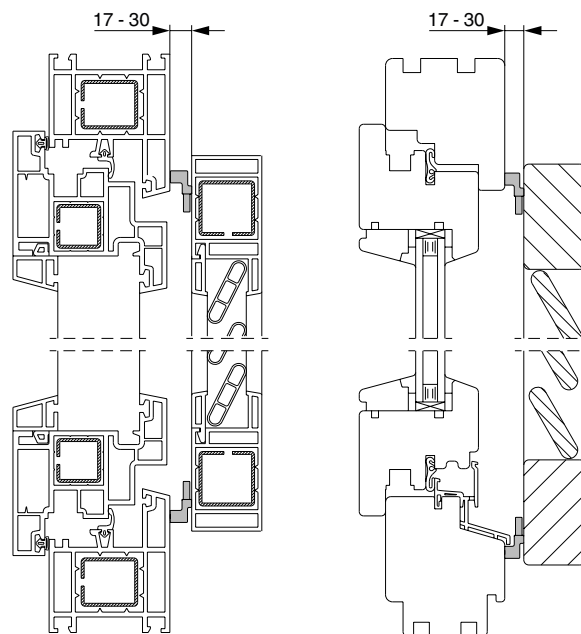
Schließzapfenplatten

für Montage mit Abstand



1. Unterlage 5 mm

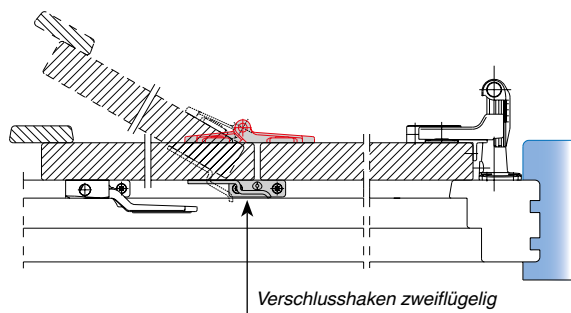
Montagebeispiele



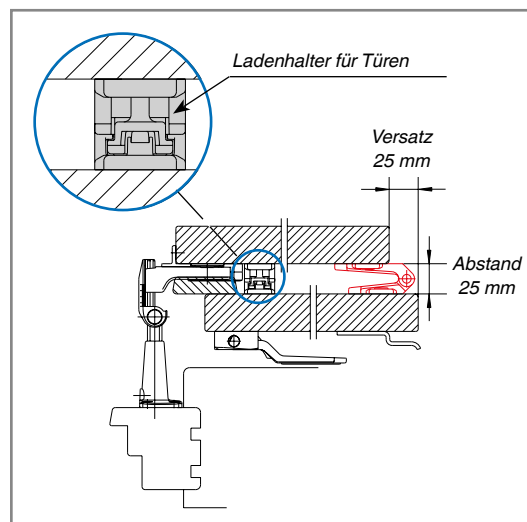
Faltladen

mit aussenliegendem Drehpunkt

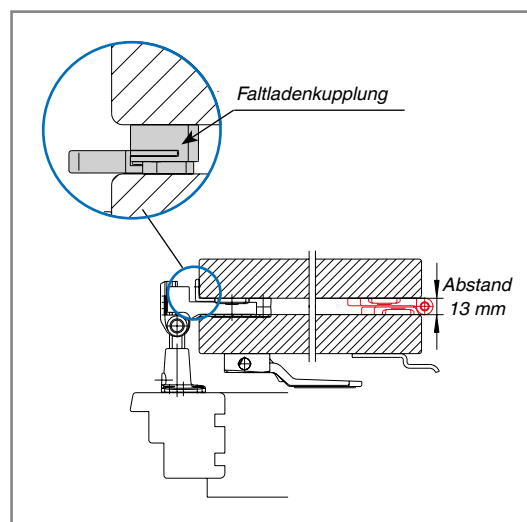
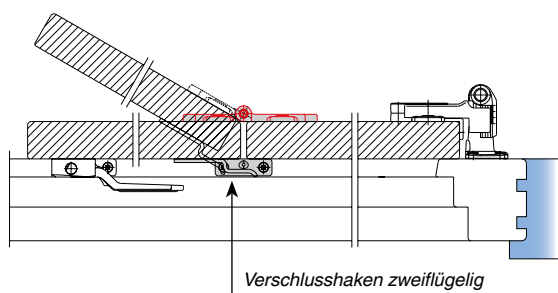
Beispiel **mit** Mauerleibung



Bei Montage mit Abstand zwischen Blendrahmen und Laden, wird eine „Schließzapfenplatte für Abstand“ mit 10, 17, 20 oder 25 mm eingesetzt.



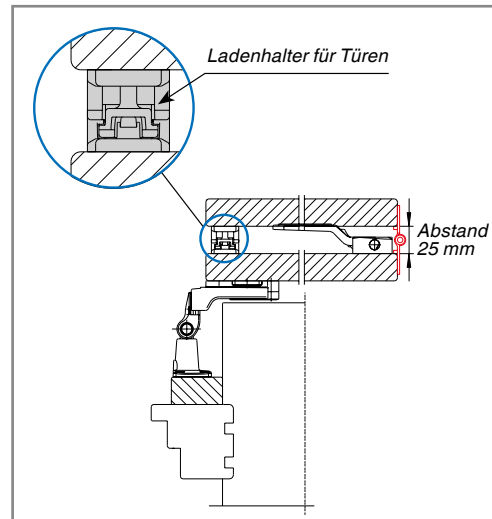
Beispiel **ohne** Mauerleibung



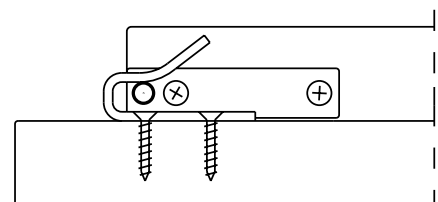
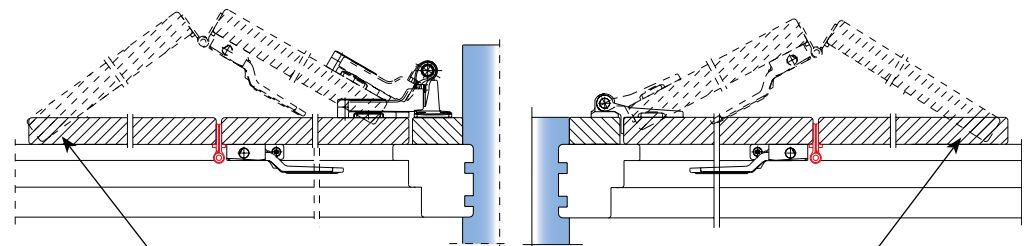
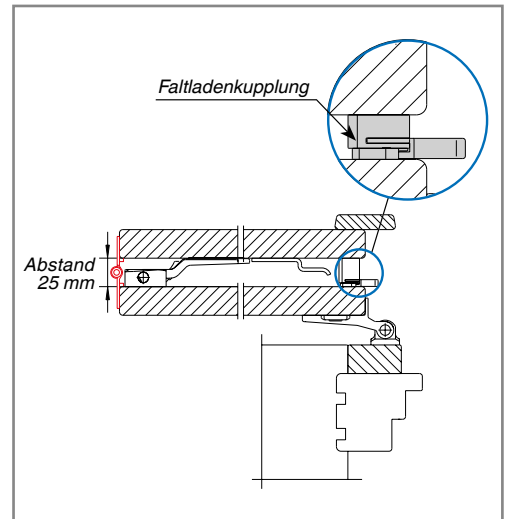
Faltladen

mit innenliegendem Drehpunkt

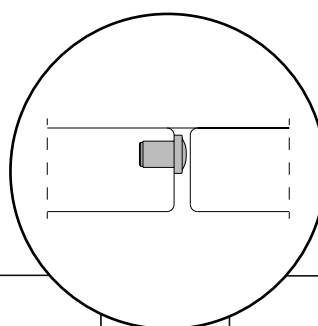
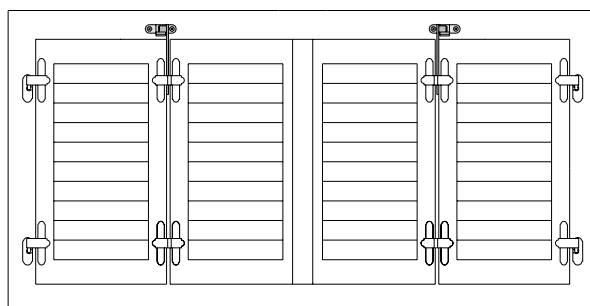
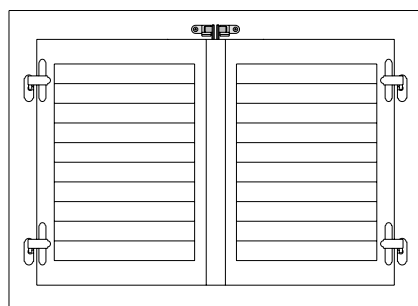
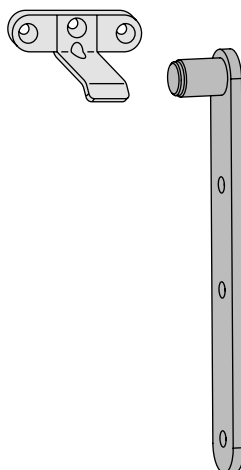
Beispiel **mit** Mauerleibung



Beispiel **ohne** Mauerleibung

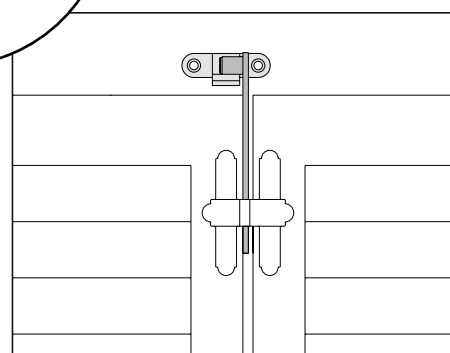
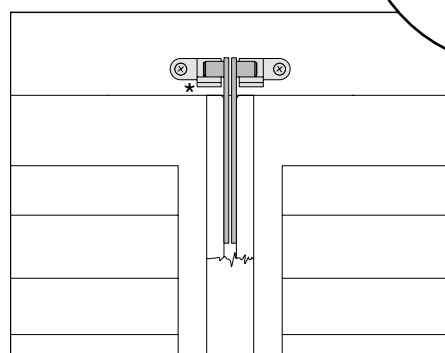


Ladenauflauf



Für Läden

Für Faltläden



*Auflaufplatte seitlich kürzer

**MACO
RUSTICO**



**MAYER & CO
BESCHLÄGE GMBH**

Alpenstraße 173
A-5020 Salzburg

Tel.: +43 662 6196-0
E-Mail: maco@maco.eu
www.maco.eu

Zufrieden?

Wir freuen uns über Ihr
feedback@maco.eu

Best.-Nr. 49103DE - Datum: Juli 2000 - Änderungsdatum: November 2019
Alle Rechte und Änderungen vorbehalten.

Bildquelle: MACO

Dieses Print-Dokument wird laufend überarbeitet.
Die aktuelle Version finden Sie unter
<https://www.maco.eu/assets/49103de>
oder scannen Sie den QR-Code.

