

**MACO  
RUSTICO**

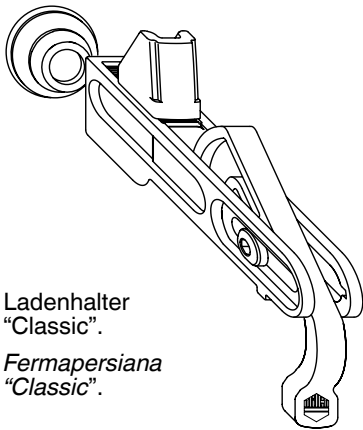


**ACHTUNG!** Bei Einzelentnahme muss der Beipackzettel dem Einzelteil hinzugefügt werden.  
Bei Bedarf können Sie den Beipackzettel von der MACO-Homepage ([www.maco.at](http://www.maco.at)) herunterladen!

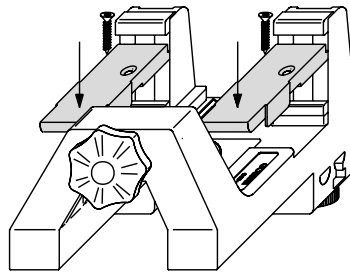
**ATTENZIONE!** In caso di acquisto di pezzi singoli, allegare le istruzioni di montaggio a ciascun pezzo.  
Se necessario il foglietto illustrativo è disponibile sul sito [www.maco.at](http://www.maco.at)!

## Anwendungshinweis Lehre für Ladenhalter "Classic" und "Tannenzapfen"

*Indicazione d'uso dima per montaggio fermapersiana "Classic" e „a pigna“*

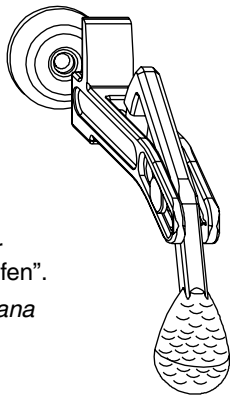


Ladenhalter "Classic".  
Fermapersiana "Classic".

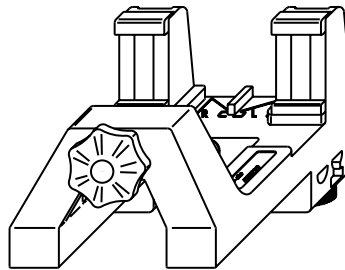


Die Lehre (Best.-Nr. 13009) wird mit Ausgleichklötzen (Best.-Nr. 14483) geliefert. Diese sind zu verwenden. Alte Lehren sind nachträglich zu ergänzen.

*Con la dima (cod. 13009) vengono forniti i spessori (cod. 14483). Questi devono essere utilizzati. Dime vecchie sono da completare.*



Ladenhalter "Tannenzapfen".  
Fermapersiana "a pigna".



Die Lehre (Best.-Nr. 13009) ist ohne Ausgleichklötze zu verwenden.

*Usare la dima (cod. 13009) senza spessori.*

Ladenhalter immer auf Ladenmitte platzieren.

*Posizionare il fermapersiana sempre al centro della persiana.*

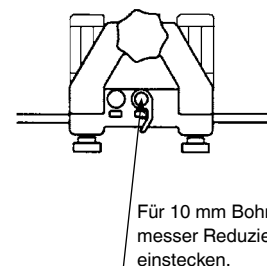
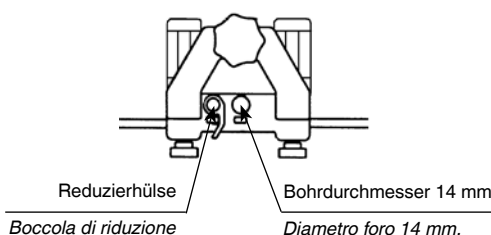
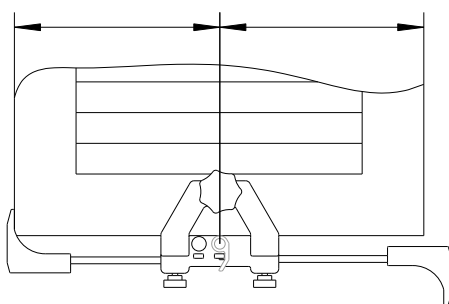
### Wechselbuchse / Boccola di riduzione

Beschlägeträger L140 - L450 / Dübel S14

Perno portante L140 - L450 / tassello S14

Beschlägeträger L96 / Dübel S10

Perno portante L96 / tassello S10



*Per diametro foro 10 mm insire la Boccola di riduzione.*

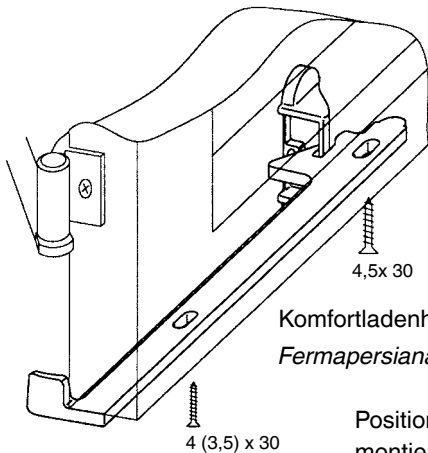
**MACO  
RUSTICO**



**ACHTUNG!** Bei Einzelentnahme muss der Beipackzettel dem Einzelteil hinzugefügt werden. Bei Bedarf können Sie den Beipackzettel von der MACO-Homepage ([www.maco.at](http://www.maco.at)) herunterladen!

**ATTENZIONE!** In caso di acquisto di pezzi singoli, allegare le istruzioni di montaggio a ciascun pezzo. Se necessario il foglietto illustrativo è disponibile sul sito [www.maco.at](http://www.maco.at)!

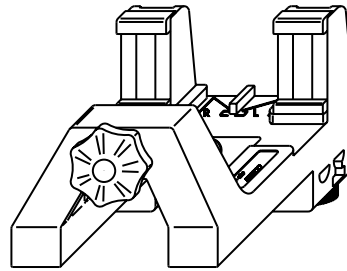
## Anwendungshinweis Lehre für Komfortladenhalter *Indicazione d'uso dima per montaggio fermapersiana Komfort*



Komfortladenhalter  
*Fermapersiana Komfort*

Positionieren der Lehre mit bereits montiertem Komfort-Ladenhalter.\*

*Posizionamento della dima con fermapersiana Komfort montato.\**

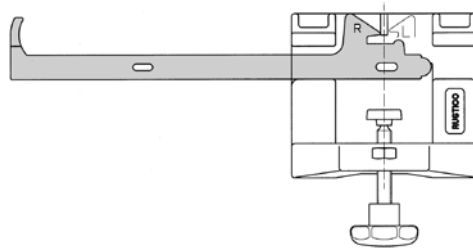


Die Lehre (Best.-Nr. 13009) ist ohne Ausgleichsklötze verwenden.

*Usare la dima (cod. 13009) senza spessori.*

Positionieren der Lehre mit Hilfe der Anschläge.\*

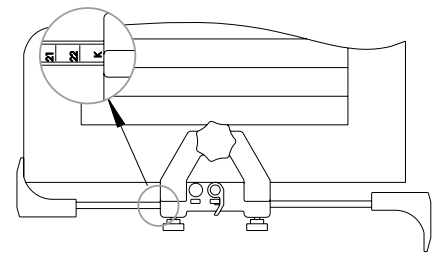
*Posizionamento della dima con riferimenti sull'asta.\**



### **Wechselbuchse / *Boccola di riduzione***

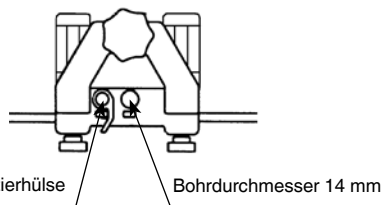
Beschlägeträger L140 - L450 / Dübel S14

*Perno portante L140 - L450 / tassello S14*



Beschlägeträger L96 oder Schraube 7x80 / Dübel S10

*Perno portante L96 o vite 7x80 / tassello S10*

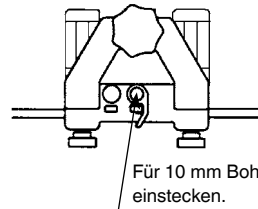


Reduzierhülse

Bohrdurchmesser 14 mm

*Boccola di riduzione*

*Diametro foro 14 mm.*



Für 10 mm Bohrdurchmesser Reduzierhülse einstecken.

*Per diametro foro 10 mm insire la boccola di riduzione.*

**MAYER & CO  
BESCHLÄGE GMBH**  
ALPENSTRASSE 173  
A-5020 SALZBURG  
TEL: +43 (0)662 6196-0  
FAX: +43 (0)662 6196-1449  
[maco@maco.at](mailto:maco@maco.at)  
[www.maco.at](http://www.maco.at)

**MACO-BESCHLÄGE G.M.B.H.**, Haidhof 3, D-94508 Schöllnach, Tel.: +49 9903 9323-0, Fax: +49 9903 9323-5099  
[d-maco@maco.de](mailto:d-maco@maco.de), [www.maco.de](http://www.maco.de)

**MAICO SRL**, Zona Artigianale 15, I-39015 S. Leonardo i. P., Tel.: +39 473 651200, Fax: +39 473 651300  
[info@maico.com](mailto:info@maico.com), [www.maico.com](http://www.maico.com)

**MACO DOOR & WINDOW HARDWARE (U.K.) LTD**, Eurolink Industrial Centre, Castle Road, Sittingbourne Kent, ME10 3LY  
Tel. +44 (0)1795 433900 Fax +44 (0)1795 433901  
[enquiry@macouk.net](mailto:enquiry@macouk.net), [www.macouk.net](http://www.macouk.net)

**MACO-BESCHLÄGE B.V.**, Stikkenweg 60, NL-7021 BN Zelhem, Tel.: +31 314 659700, Fax +31 314 623649  
[info@maco-nl.nl](mailto:info@maco-nl.nl), [www.maco-nl.nl](http://www.maco-nl.nl)

**MACO POLSKA SP. Z O.O.**, PL 44-109 Gliwice, ul. Gutenberga 18, Tel.: +48 (0)32 3012330 Fax: +48 (0)32 3012332  
[info@maco.pl](mailto:info@maco.pl), [www.maco.pl](http://www.maco.pl)