

MACO
RUSTICO

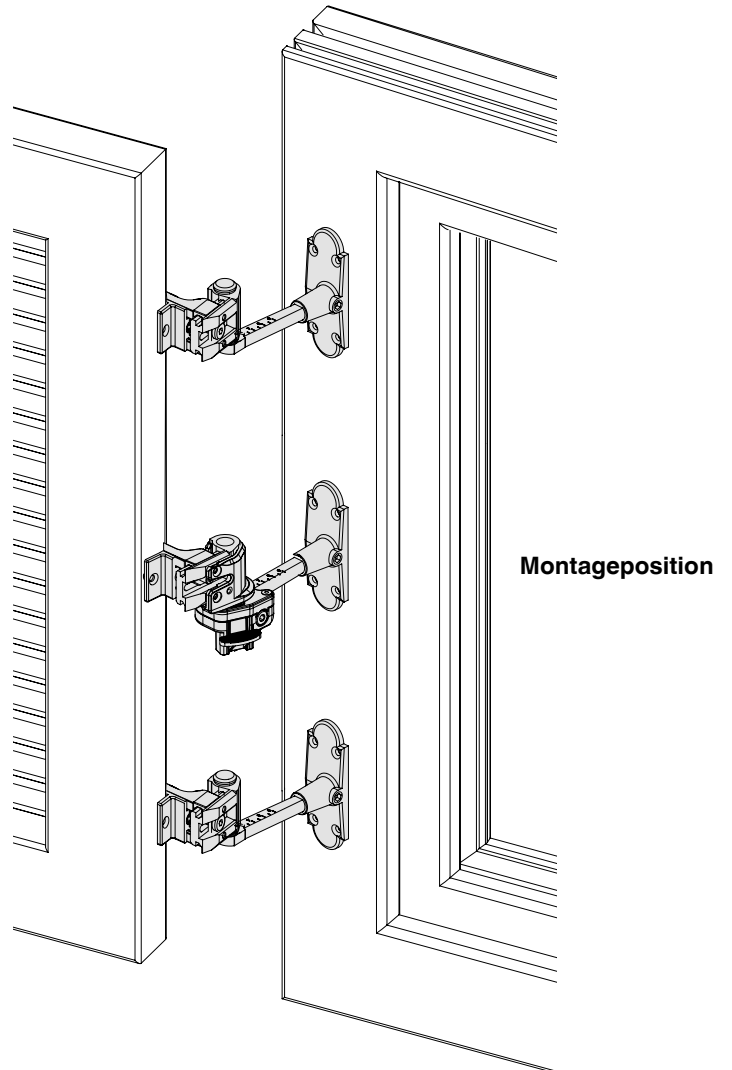


ACHTUNG! Bei Einzelentnahme muss der Beipackzettel dem Einzelteil hinzugefügt werden.
Bei Bedarf können Sie den Beipackzettel von der MACO-Homepage (www.maco.at) herunterladen!

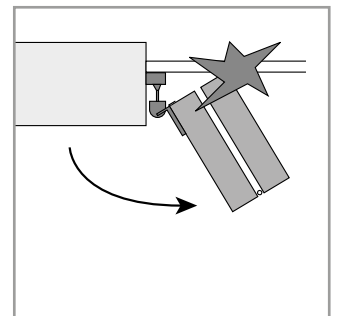
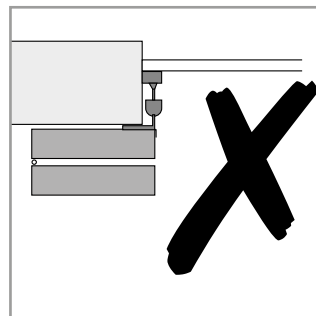
Montage Rasthalter L 165 (Gr. 3)

Anwendungsbereiche:

- ✓ Nicht als tragenden Kloben einsetzen.
- ✓ Leibungstiefen von 180 bis 210 mm.
- ✓ Maximale Ladenbreite 600 mm (Faltladenbreite maximal 2 x 600 mm).
- ✓ Ladengewicht maximal 20 kg.
- ✓ Nur in Verbindung mit Konsole 35 mm breit.
- ✓ Anschlagpuffer muss immer montiert werden.
- ✓ Bei Windgeschwindigkeiten über 60 km/h müssen die Fensterläden geschlossen sein! Andernfalls können Deformationen und Folgeschäden auftreten.



ACHTUNG:
Bei mehrflügeligen Läden mit Drehpunkt innen darf kein Rasthalter verwendet werden (bei Sturm Absturzgefahr)!



**MACO
RUSTICO**

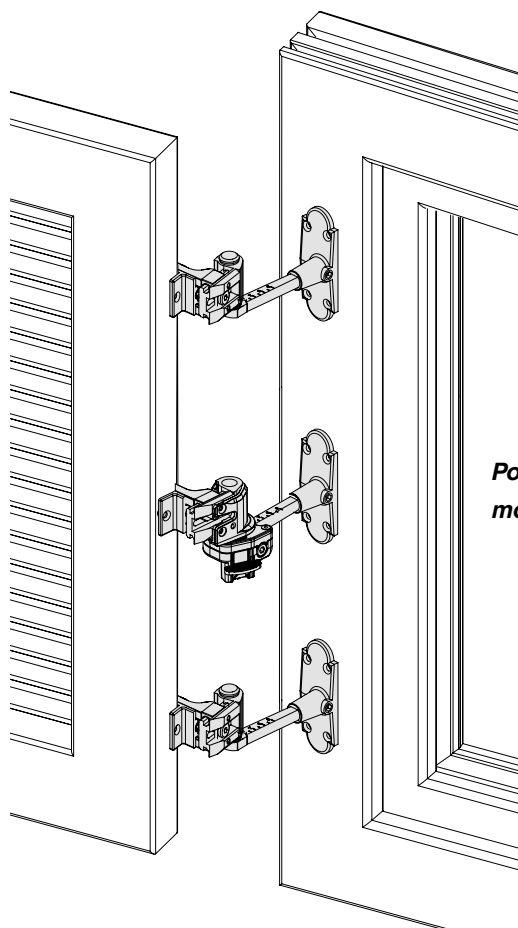


ATTENZIONE! In caso di acquisto di pezzi singoli, allegare le istruzioni di montaggio a ciascun pezzo. Se necessario il foglietto illustrativo è disponibile sul sito www.maco.at/

Montaggio del fermo a scatto L=165 (gr. 3)

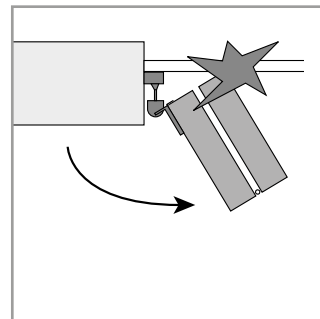
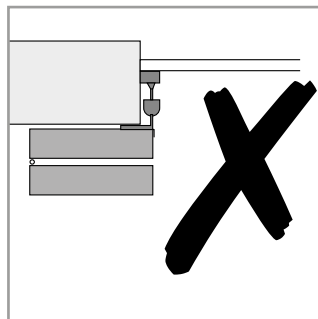
Campo di applicazione:

- ✓ **NON** utilizzare il fermo a scatto L 165 (gr. 3) come cardine portante!
- ✓ Profondità spalletta da 60 a 210 mm.
- ✓ Larghezza massima dell'anta: 600 mm (per persiane a libro: 2 x 600 mm).
- ✓ Peso massimo dell'anta 20 kg.
- ✓ Utilizzare solo in combinazione con mensole da 35 mm di larghezza.
- ✓ Il paracolpo deve sempre essere montato.
- ✓ Con velocità del vento superiore a 60 km/o le persiane devono essere chiusi! In caso contrario c'è il rischio di deformazioni e danni conseguenti.



ATTENZIONE:

Non utilizzare il fermo a scatto su persiane a libro con punto di rotazione interno (in caso di forte vento pericolo di cedimenti)!



MAYER & CO BESCHLÄGE GMBH
ALPENSTRASSE 173
A-5020 SALZBURG
TEL: +43 (0)662 6196-0
FAX: +43 (0)662 6196-1449
maco@maco.at
www.maco.at

MACO-BESCHLÄGE G.M.B.H., Haidhof 3, D-94508 Schöllnach, Tel.: +49 9903 9323-0, Fax: +49 9903 9323-5099
d-maco@maco.de, www.maco.de

MAICO SRL, Zona Artigianale 15, I-39015 S. Leonardo i. P., Tel.: +39 473 651200, Fax: +39 473 651300
maico@maico.com, www.maico.com

MACO DOOR & WINDOW HARDWARE (U.K.) LTD, Eurolink Industrial Centre, Castle Road, Sittingbourne Kent, ME10 3LY
Tel. +44 (0)1795 433900 Fax: +44 (0)1795 433901
enquiry@macouk.net, www.macouk.net

MACO-BESCHLÄGE B.V., Stikkenweg 60, NL-7021 BN Zelhem, Tel.: +31 314 659700, Fax: +31 314 623649
info@maco-nl.nl, www.maco-nl.nl

MACO POLSKA SP. Z O.O., 44-109 Gliwice, ul. Gutenberga 18, Tel.: +48 32 3012330, Fax: +48 32 3012332
maco@maco.pl, www.maco.pl