

TECHNIK DIE BEWEGT
TECHNOLOGY IN MOTION

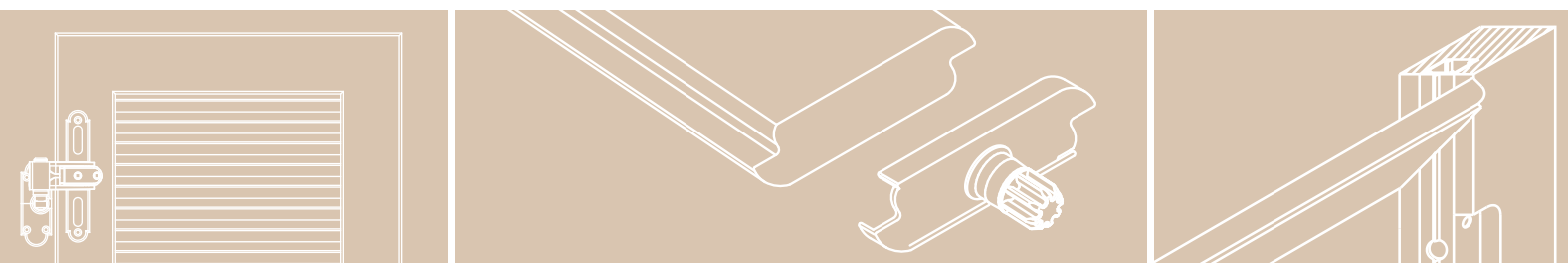


Verwendung
ausschließlich für Fachbetrieb!
Nicht für Endanwender!

Only
for use by certified specialists!
Not for end users!

MACO RUSTICO

LADENBESCHLÄGE
SHUTTER HARDWARE



Vario-Lamellenbeschlag
Lamellenstück aufgesteckt

Vario-louvre fittings
Clip-in louvre end pieces

MONTAGEHINWEISE
INSTALLATION INSTRUCTIONS



Hinweise: Wenn nicht anders angegeben, erfolgen Maßangaben in Millimeter und Verpackungseinheiten in Stück pro Karton.

Alle Darstellungen sind nur symbolisch.

Weitere technische Unterlagen finden Sie in unserem Online-Katalog (TOM) unter extranet.maco.eu

Dieses Print-Dokument wird laufend überarbeitet und ist in aktueller Version als Download unter www.maco.eu erhältlich.

Druckfehler, Irrtümer und Änderungen sind vorbehalten.

Anregungen bzw. Verbesserungsvorschläge für unsere Anleitungen senden Sie bitte per E-Mail an: feedback@maco.eu

Instructions: If not otherwise specified, the dimensions are stated in millimetres and packing units in items per box.

All illustrations are purely symbolic.

Further technical documents can be found in our online catalogue (TOM) at extranet.maco.eu

This print document is continuously revised and the current version can be downloaded from www.maco.eu.

Misprints and errors excepted. Subject to change.

If you have any ideas or suggestions for improving our instructions, please send them by e-mail to: feedback@maco.eu



Inhalt / Contents

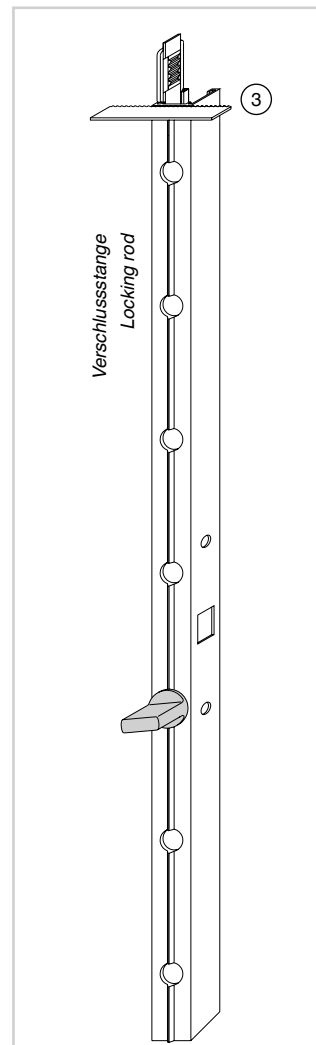
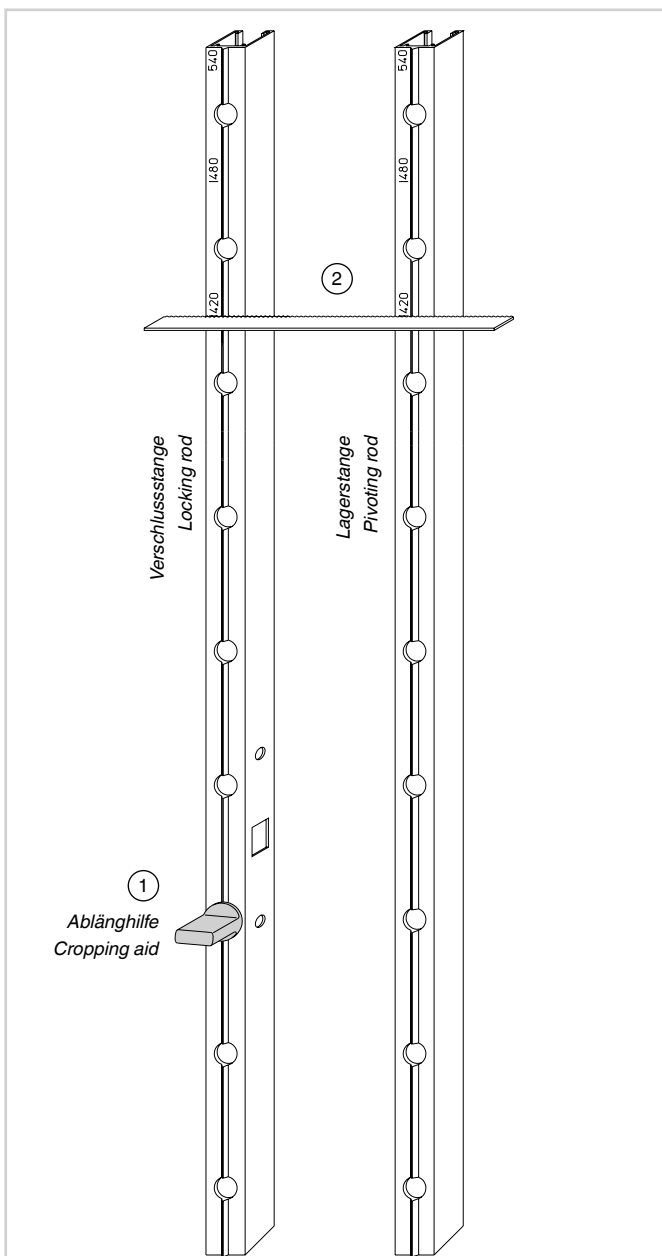
Ablängen der Profilstangen Cropping the profile rods	4
Montage der ersten Lamelle Installation of the first louvre	5
Montage (aufstecken) der weiteren Lamellen Installation (clipping in) of remaining louvres	6
Konstruktionsvorschlag für Lamelle Louvre design suggestion	7
Konstruktionsvorschlag für Rahmen Frame design suggestion	8
Fixieren des Beschlages Firmly securing the fittings	9
Bestellnummern Order Numbers	10

Ablängen der Profilstangen

- ① Ablänghilfe bis zum Anschlag drehen.
- ② Verschluss- und Lagerstange an der Markierung kürzen.

Cropping the profile rods

- ① Turn the cropping aid as far as it will go.
- ② Shorten the locking rod and pivoting rod at the mark.



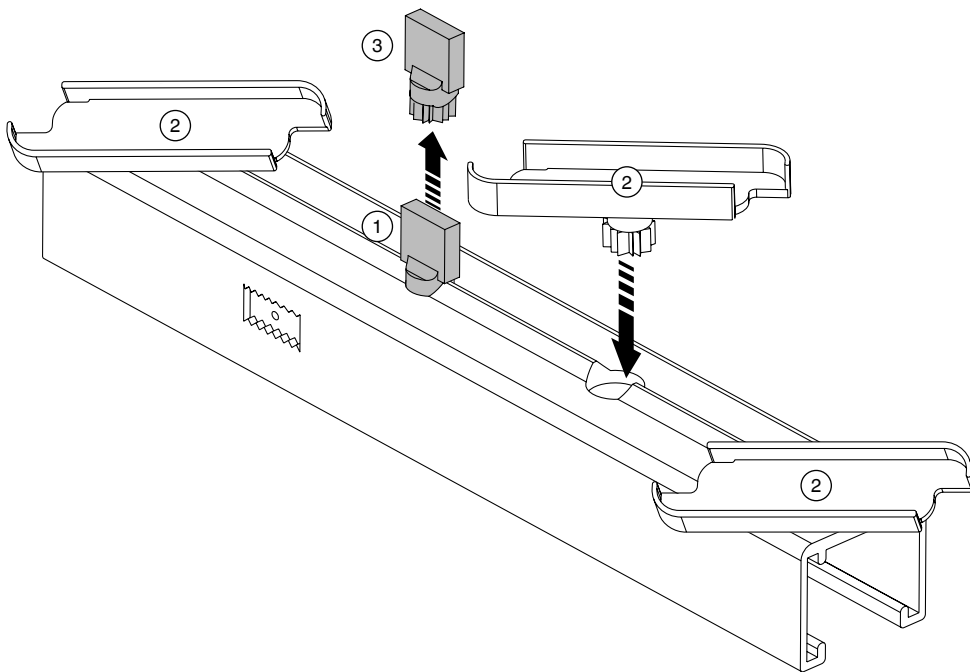
- ③ Ablänghilfe schwenken und überstehende Zahnstange abschneiden.
- ③ Rotate the cropping aid and cut off the protruding tooth rail.

Montage der ersten Lamellen

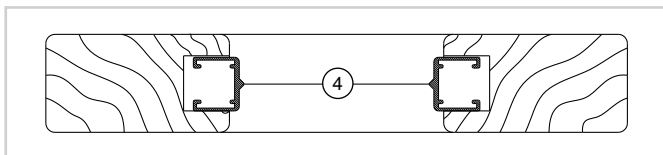
- ① Ablänghilfe parallel zur Verschlussstange stellen.
- ② Lamellenendstücke 45° zur Ausrichtung aufstecken.

Installation of the first louvre

- ① Set the cropping aid parallel to the locking rod.
- ② Clip on the louvre end pieces at a 45° angle.



- ③ Ablänghilfe herausziehen und durch Lamellenendstück ersetzen.
- ③ Remove the cropping aid and replace with louvre end piece.



- ④ Verschluss- und Lagerstange in den Nuten platzieren.

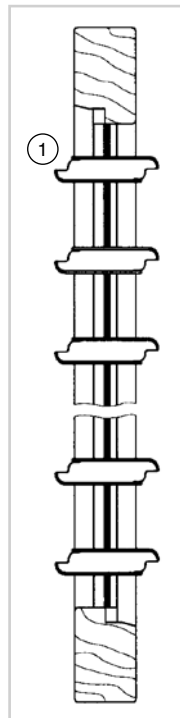
- ④ Position the locking rod and pivoting rod in the grooves.



Achtung:
Die Profilstangen dürfen in der Nut nicht klemmen!



Please note:
Ensure that profile rods do not jam in the groove!



**Montage (aufstecken)
der weiteren Lamellen**

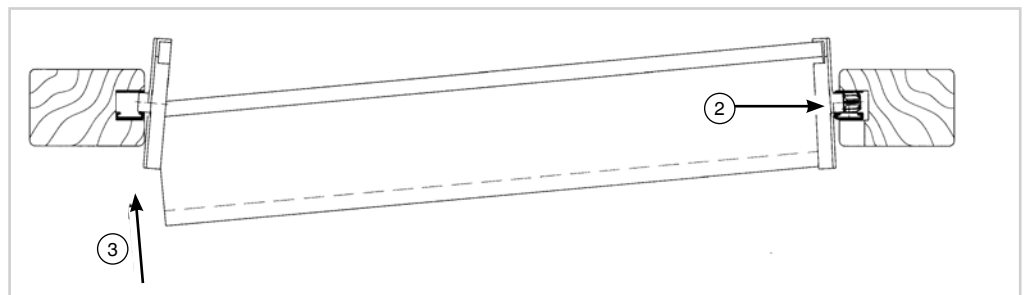
- ① Lamellenendstücke in
waagrechte Position
stellen.

**Installation (clipping in)
of remaining louvres**

- ① Place the louvre end
pieces in a horizontal
position.

- ② Lamelle getriebeseitig im
Endstück vorstecken.

- ② Place the louvre in the
drive-gear sided end
piece.



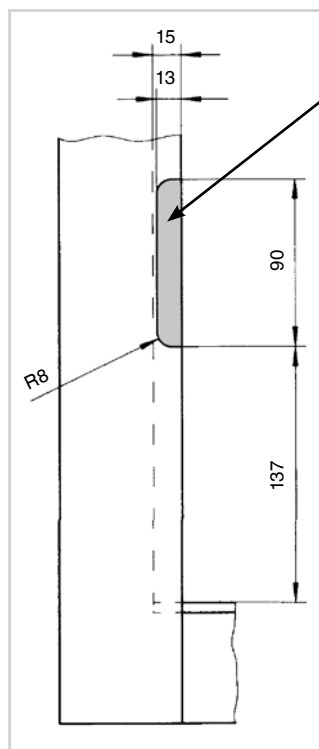
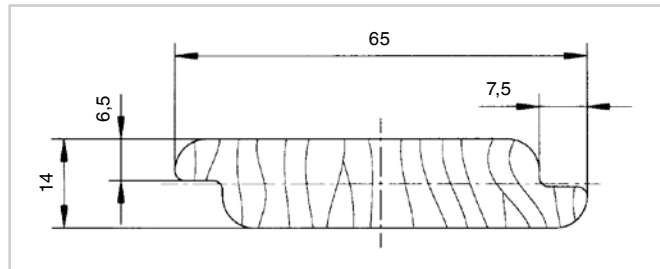
- ③ Lagerstange nach hinten
drücken und Lamelle im
Endstück einschnappen.

- ③ Push the pivoting rod
back and allow the lou-
vre to snap into place in
the end pieces.



Konstruktions-
vorschlag für Lamelle

Louvre design
suggestion



Ausfräsung für
Verschluss

Lock
routing



Achtung:

Die Profilstangen und der Verschluss sind links und rechts verwendbar, daher zuerst die Verschlussseite festlegen und zur gewählten Verschlussseite die Lamellen-Endstücke bestellen (s. Bestellblatt)!

Fräslehre Best.-Nr.: 10057
(Fräsung mit Kopiering
Ø 27 mm und
Fräser Ø 16 mm ausführen)



Please note:

The profile rods and the locking mechanism are non handed. The louvre end pieces are handed so it is important to establish the handing first (see order sheet)!

Routing jig order no.: 10057
(Execute milling with copy
ring Ø 27 mm and milling
cutter Ø 16 mm)

Konstruktionsvorschlag
für Rahmen

Frame design
suggestion

① Die gewünschte Ladenhöhe kann entweder durch die Breite der waagrechten Friese oder durch die Änderung der Überdeckung des Ladens am Blendrahmen bzw. an der Mauer erreicht werden.

① The required shutter height can be achieved by means of either the width of the horizontal frieze or by changing the shutter coverage on the frame or wall.



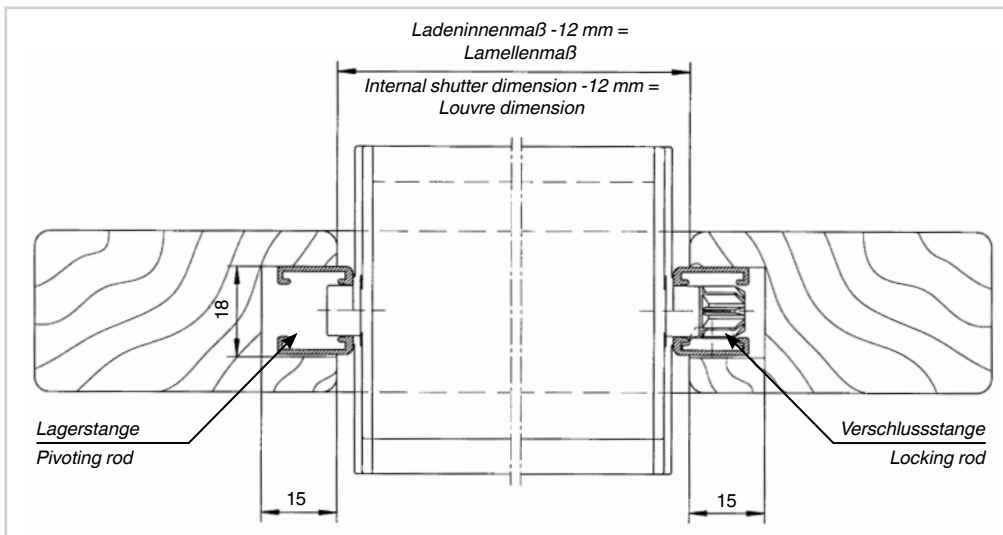
Achtung:

Das Ladeninnenmaß muss immer dem Maß **A** entsprechen.

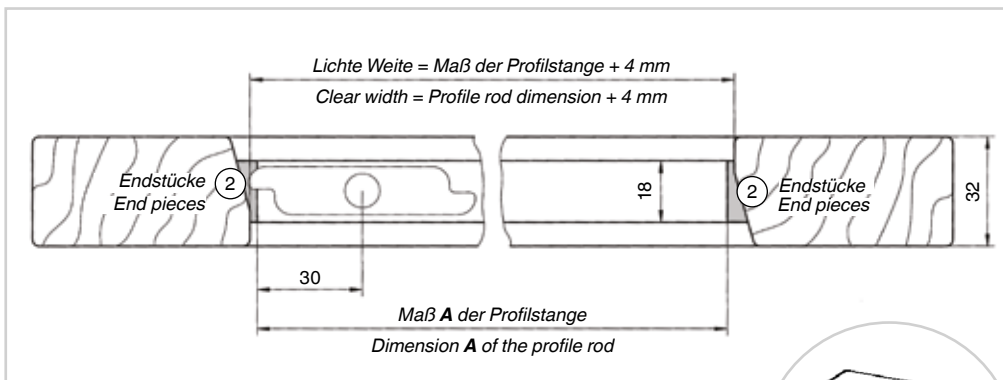


Please note:

The internal shutter dimension must always correspond to dimension **A**.

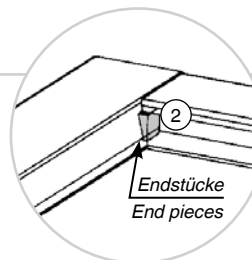


Garnituren Vario-Lamellenbeschlag Sets Vario-louvre fittings			
Größen Sizes	Maß A in mm Dimension A in mm		
1	300	360	
2	420	480	540
3	600	660	720
4	780	840	900
5	960	1020	1080
6	1140	1200	1260



② Die Endstücke lagerichtig in alle vier Rahmen-ecken einsetzen (Endstücke links/rechts verwendbar).

② Insert the end pieces in the correct position in all four frame corners (end pieces non-handed).

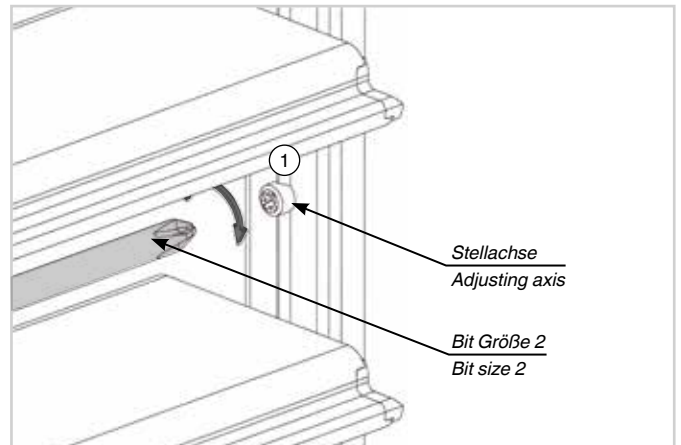


Fixieren des Beschlages

- ① Sind alle Lamellen montiert, die Lamellen in waagrechte Stellung aufdrehen, alle Fixierungsschrauben **eben** mit der Profilstange eindrehen. (Die Getriebestange wird dabei aus der Nut gehoben)

Firmly securing the fittings

- ① When all louvres are mounted, move the louvres into the horizontal position and screw in all fixing screws **flush** with the profile rod. (To do so, the locking rod is lifted out of the groove.)

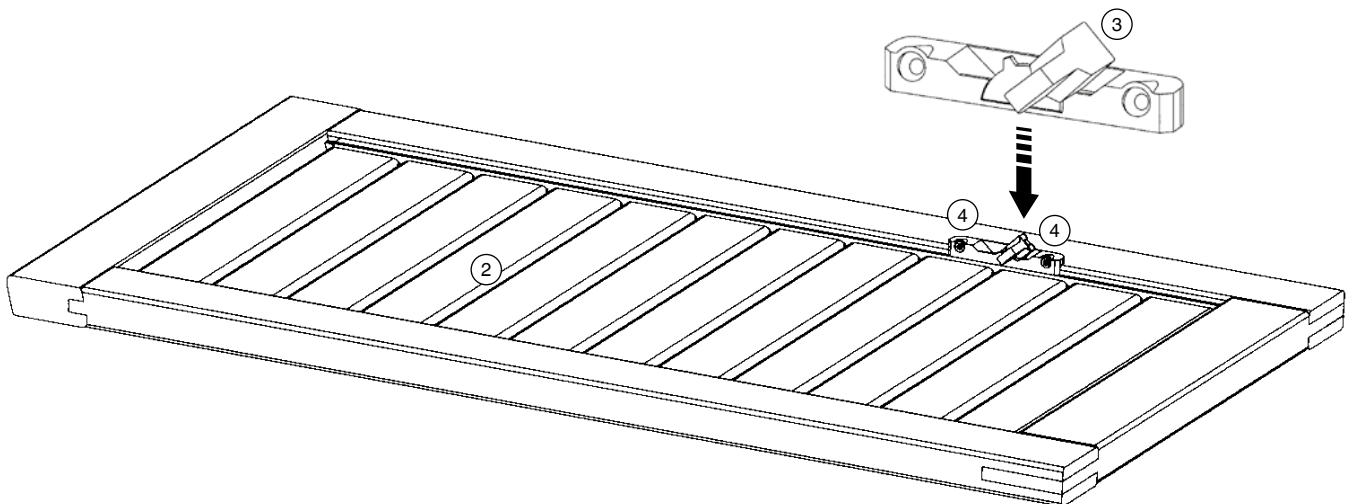


Montage des Verschlusses

- ② Lamellenfeld schließen
③ Verschluss in Stellung lt. Skizze aufsetzen.
④ Mit RUSTICO-Schrauben 4,5 x 30 mm seitlich am Rahmen verschrauben.

Lock installation

- ② Close the louvres
③ Position the lock in accordance with the drawing.
④ Screw fix laterally on the frame with 4,5 x 30 mm RUSTICO screws.






Wichtig:
Vorbohren \varnothing 3 mm.
Funktionsprüfung durchführen.





Important:
Predrill with \varnothing 3 mm.
Carry out the operational test.



VARIO-Lamellenbeschlag Garnituren VARIO-louvre fittings Sets		 Maß A in mm Dimension A in mm	
13321	Größe 1 / Size 1	300 - 360	5
13322	Größe 2 / Size 2	420 - 480 - 540	5
13323	Größe 3 / Size 3	600 - 660 - 720	5
13324	Größe 4 / Size 4	780 - 840 - 900	5
13325	Größe 5 / Size 5	960 - 1020 - 1080	5
13326	Größe 6 / Size 6	1140 - 1200 - 1260	5
1 Garnitur: je 1 Stk. Verschlussstange / Lagerstange / Verschluss 1 set: 1 of each: Locking rod / Pivoting rod / Lock			

VARIO-Lamellenendstück aufgesteckt VARIO-clip-in louvre end pieces		
13354	für Verschlussseite rechts right-hand locking side	20
13355	für Verschlussseite links left-hand locking side	20

VARIO-Einzelteile VARIO-individual components		
41255	Endstück für schräges Fries End piece for pitched frieze	100

Fräslehre für Verschluss Routing jig for lock		
10057	Fräslehre Routing jig	1



Notizen / Notes

A large rectangular area filled with a fine grid pattern, intended for taking notes or drawing.

**MACO
RUSTICO**



**MAYER & CO
BESCHLÄGE GMBH**

Alpenstraße 173
A-5020 Salzburg

Tel.: +43 662 6196-0
E-Mail: maco@maco.eu
www.maco.eu

Zufrieden?

Wir freuen uns über ihr
feedback@maco.eu

Best.-Nr. 49496 – Datum: Mai 1998 - Änderungsdatum: Februar 2018
Alle Rechte und Änderungen vorbehalten.
Bildquelle: MACO

Dieses Print-Dokument wird laufend überarbeitet.
Die aktuelle Version finden Sie unter
<http://www.maco.eu/sites/assets/MacoDocs/49496.pdf>
oder scannen Sie den QR-Code.

