

MACO
RUSTICO



ACHTUNG! Bei Einzelentnahme muss der Beipackzettel dem Einzelteil hinzugefügt werden.
Bei Bedarf können Sie den Beipackzettel unter www.maco.eu herunterladen!

ATTENTION! When supplied singly ensure that a copy of this note is included within the package.
Additional copies of this sheet can be ordered from enquiry@macouk.net

Fräslehre für Verschluss Vario Lamellenbeschlag

(Art. Nr. 10057)

Routing jigs for louvre fittings

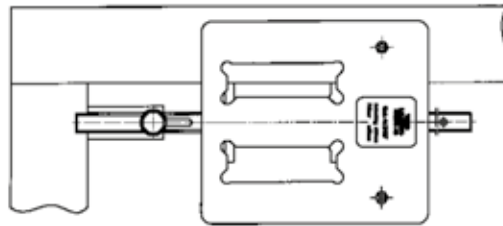
(Item no. 10057)

Dima per fresata maniglia lamelle girevoli

(Numero di articolo: 10057)

Šablona glodanja za zatvarač vario okova za lamele

(broj artikla 10057)



Fräsung mit Kopierring Ø 27 mm und Fräser Ø 16 mm ausführen.

Execute milling with copy ring Ø 27 mm and milling cutter Ø 16 mm.

Fresare con fresa diametro 16 mm e anello di 27 mm.

Glodati uz pomoć prstena Ø 27 mm i glodala Ø 16 mm.

Anwendungsbeispiele:

Examples of use:

Esempi di applicazione:

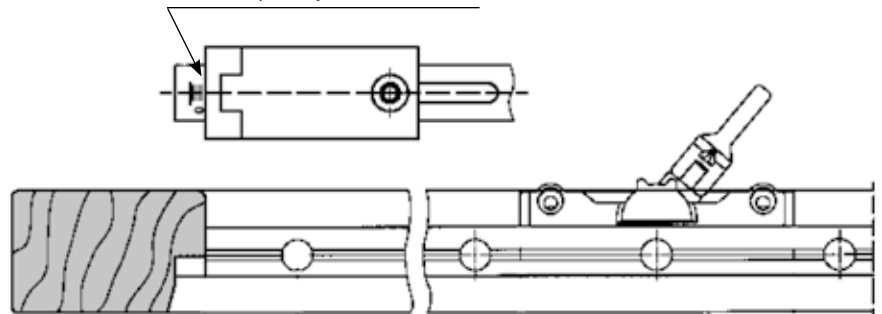
Primjeri primjene:

Anschlag auf „0“ eingestellt

Stop set to Zero

Regolare la dima sulla posizione „0“

Graničnik postavljen na „0“



MACO
RUSTICO



ATTENZIONE! Per la vendita di pezzi sciolti, allegare sempre copia del presente documento!

All'occorrenza si può scaricare una copia del documento dalla pagina web www.maco.eu

UPOZORENJE! Ukoliko se iz pakiranja uzme samo jedan dio, mora mu se priložiti „Uputa u pakiranju“.

Po potrebi se „Uputa u pakiranju“ može preuzeti na MACO web stranici (www.maco.eu)!

Anwendungsbeispiele:

Examples of use:

Esempi di applicazione:

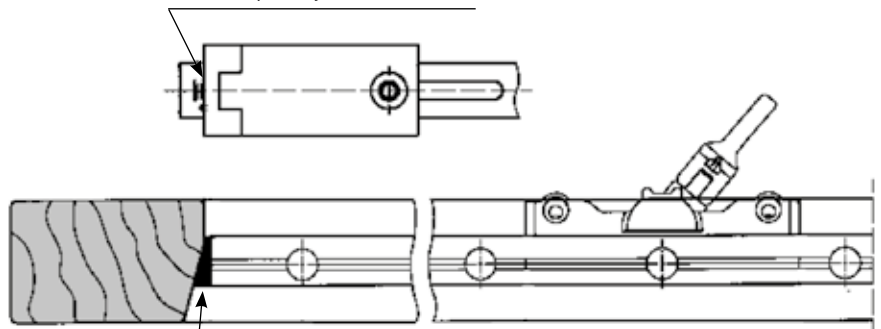
Primjeri primjene:

Anschlag auf „+2“ eingestellt

Stop set to „+2“

Regolare la dima sulla posizione „+2“

Graničnik postavljen na „+2“



Endstück für schräges Fries (Art. Nr. 41255)

End piece for pitched frieze (Item no. 41255)

Terminale per porta lamella inclinate (numero di articolo: 41255)

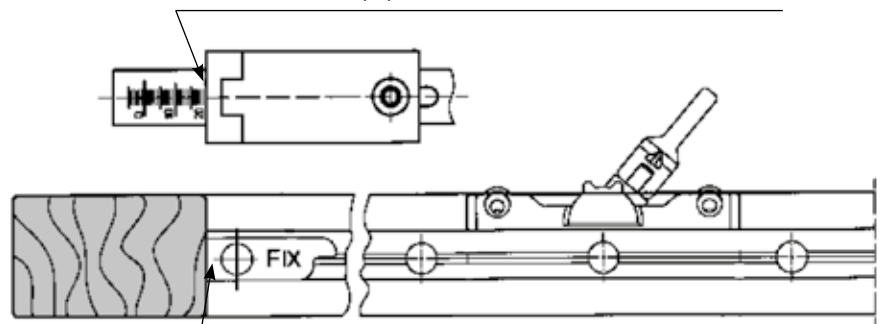
Završetak za koso frezanje (broj artikla 41255)

Bei Ausgleichslamelle z. B. auf „20“ eingestellt

At equalizing louvre e.g. set to „20“

Nel caso della mezza lamella regolare ad esempio sulla posizione „+20“

Kod završne lamele npr. podešen na „20“



Ausgleichslamelle
Equalizing louvre
Mezza lamella
Završna lamela



www.maco.eu

Best.-Nr. 49508 – Datum: Januar 1997 - Änderungsdatum: Januar 2018 – Alle Rechte und Änderungen vorbehalten.

Order-Nr. 49508 – Date: January 1997 - Date changed: January 2018 – All rights reserved and subject to change.

Cod. 49508 – Data: gennaio 1997 - Data di modifica: gennaio 2018 – Tutti i diritti riservati. Le specifiche sono soggette a cambiamento senza preavviso.

Šifra: 49508 – Datum: siječanj 1997 - Zadnja izmjena: siječanj 2018 – Sva prava i promjene pridržane.