

MACO
MULTI

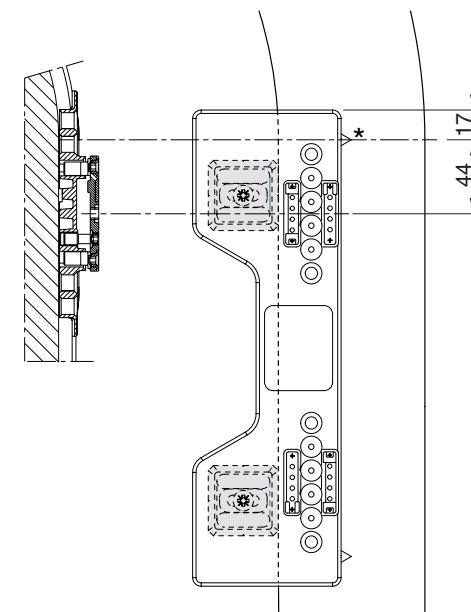
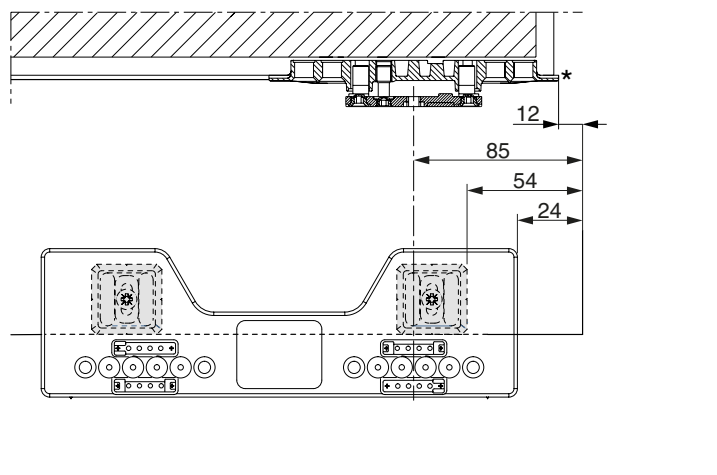
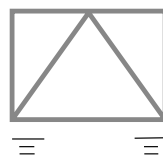


ACHTUNG! Bei Einzelentnahme muss der Beipackzettel dem Einzelteil hinzugefügt werden.
Bei Bedarf können Sie den Beipackzettel unter www.maco.eu herunterladen!

ATTENTION! When supplied singly ensure that a copy of this note is included within the package.
Additional copies of this sheet can be ordered from enquiry@macouk.net!

Kipp- und Drehband einstellbar — *Adjustable tilt-only and turn-only hinge*

Verwendung der Lehre 21958 bzw. 21964 — *Application of jig 21958 respectively 21964*



* mit Falzkante bündig verschrauben
screw flush with rebate edge

* Rundungsbeginn
Starting point of curve




www.maco.eu


Best.-Nr. 49605 – Datum: März 1999 – Änderungsdatum: Oktober 2018
Alle Rechte und Änderungen vorbehalten.

Order-Nr. 49605 – Date: March 1999 – Date changed: October 2018
All rights reserved and subject to change.

MACO
MULTI

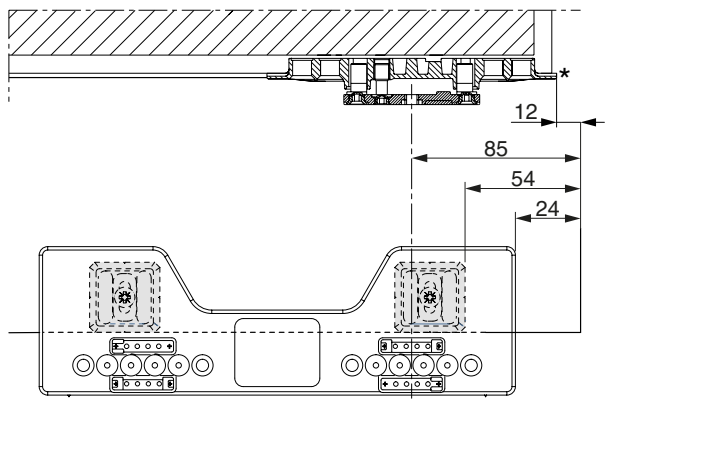
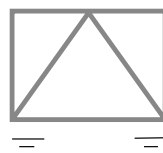


 **ATTENZIONE!** Per la vendita di pezzi sciolti, allegare sempre copia del presente documento!
All'occorrenza si può scaricare una copia del documento dalla pagina web www.maco.eu

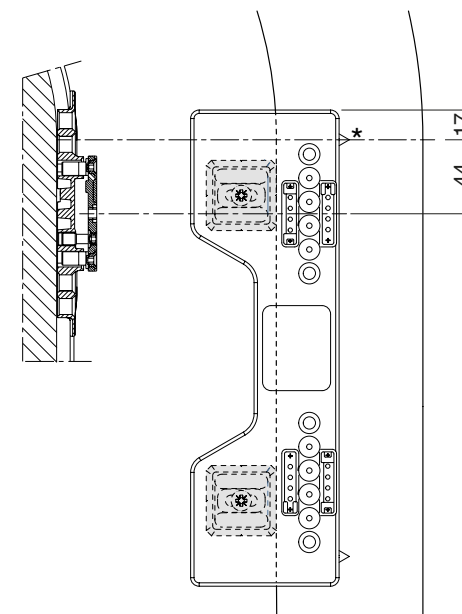
 **ATTENTION !** En cas de fourniture individuelle, la notice doit être jointe au paquet.
Si nécessaire, vous pouvez télécharger la notice sur le site Internet de MACO (www.maco.eu) !

Piastra cerniera ribalta/braccio cerniera regolabile — *Paumelles OF et soufflet réglables*

Utilizzo della dima 21958 oppure 21964 — *Utilisation du gabarit 21958 ou 21964*



* Avvitare a filo battuta
visser du côté affleurant la feuillure



* inizio della curvatura
début de la courbure



www.maco.eu

Codice: 49605 – Data: marzo 1999 - data di modifica: ottobre 2018
Tutti i diritti e le modifiche sono riservati.

Ref. 49605 – Date : mars 1999 - Date de modification : octobre 2018
Tous les droits sont réservés. Sous réserve de modification.