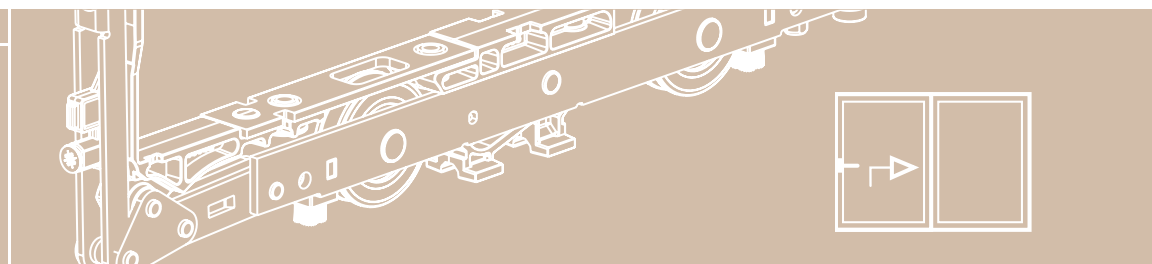
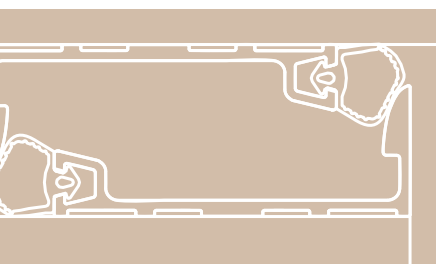


VALORIZZIAMO IL SERRAMENTO
TECHNIK DIE BEWEGT
DAMOS VALOR A LA VENTANA
ΑΞΙΟΠΟΙΟΥΜΕ ΤΑ ΚΟΥΦΩΜΑΤΑ



MACO RAIL-SYSTEMS

SISTEMI SCORREVOLI
SCHIEBEBESCHLÄGE
SISTEMAS CORREDEROS
ΣΥΡΟΜΕΝΑ ΣΥΣΤΗΜΑΤΑ



2018-10 Alzanti scorrevoli HS Performance
1 battente scorrevole ed 1 fisso, listelli di tenuta in alluminio

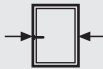

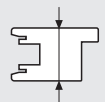
Hebeschiebe-Beschläge HS Performance
1 beweglicher und 1 fixer Flügel, Dichtungsleisten in Aluminium

Correderas elevadoras HS Performance
1 hoja móvil y 1 hoja fija, listón de estanqueidad en aluminio

Συρόμενα ανυψωτικά κουφώματα Performance
1 συρόμενο και 1 σταθερό φύλλο, προφίλ εφαρμογής αλουμινίου

ISTRUZIONI DI MONTAGGIO
ANSCHLAGANLEITUNG
INSTRUCCIONES DE MONTAJE
ΟΔΗΓΙΕΣ ΣΥΝΑΡΜΟΛΟΓΗΣΗΣ

Campi d'applicazione / Anwendung / Aplicación / Εφαρμογή

			
HS 150 kg	min. 630 max. 2200	min. 730 max. 3860*	68 (78/92)**
HS 300 kg	min. 700 max. 3385		
HS 400 kg	min. 1200 max. 3385		

* L'altezza del battente non deve eccedere 2.5 volte la sua larghezza

** i disegni in sezione 1:1 si riferiscono alla versione spessore profilo anta 68 mm (le quote fra parentesi si riferiscono a quella da 78/92 mm)

* Die Flügelhöhe darf das 2.5-fache der Flügelbreite nicht überschreiten

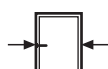
** Maßangaben für Flügelstärke 68 mm (Maßangaben für Flügelstärke 78/92 mm in Klammern)

* La altura de la hoja no debe superar 2.5 veces su anchura

** Los dibujos de la sección 1:1 se refieren a la versión espesor perfil hoja 68 mm (las cotas entre paréntesis se refieren a la hoja de 78/92 mm)

* Το ύψος του φύλλου δεν πρέπει να υπερβαίνει τις 2.5 φορές το πλάτος του

** Τα σχέδια σε τομή 1:1 αναφέρονται στην έκδοση με πάχος προφίλ 68 mm (τα εντός παρενθέσεως ύψη, αναφέρονται στο προφίλ με πάχος 78/92 mm)



Larghezza battente
Flügelbreite
Anchura de hoja
Πλάτος φύλλου



Altezza battente
Flügelhöhe
Alto de hoja
Ύψος φύλλου



Altezza maniglia
Griffmaß
Cota de manilla
Διάσταση πόμολου

GFK

Vetroresina
Glasfaserkunststoff
Fibra de vidrio
Fiber-Therm

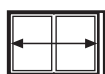
Alu

Alluminio
Aluminium
Aluminio
Αλουμίνιο



Sigillante
Dichtstoff
Sellante

Επισφραγιστής



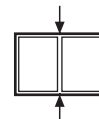
Larghezza interna telaio
(misurata dall'interno)
Rahmeninnenbreite

Anchura interna del marco

Εσωτερικό φάρδος κάσας (μέτρηση από εσωτερικά)



Larghezza esterna telaio
Rahmenaußenbreite
Anchura externa del marco
Εξωτερικό φάρδος κάσας



Altezza esterna telaio
Rahmenaußenhöhe
Altura externa del marco
Εξωτερικό φάρδος κάσας



L'esecuzione illustrata è sinistra, quella destra è speculare
Ausführung links gezeichnet, Ausführung rechts spiegelbildlich
La ejecución de la ilustración es izquierda. La derecha es su imagen especular

Η περιγραφόμενη εκτέλεση είναι αριστερή, η δεξιά εκτέλεση είναι κατοπτρική



PE

Nastro PE
(9x2 / 10x10)
Dichtband PE
(9x2 / 10x10)
Cinta PE
(9x2 / 10x10)
Ταινία PE
(9x2 / 10x10)



Indice / Inhalt / Índice / Περιεχόμενο

Norme sulla responsabilità del produttore Hinweise zur Produkthaftung Normas sobre la responsabilidad del productor Κανονισμοί για την ευθύνη του κατασκευαστή	2
Costruzione Konstruktion Construcción Κατασκευή	6
Disegni esplosi e lista dei componenti Explosionszeichnung und Teileliste Plano de montaje y lista de piezas Αναλυτικό σχέδιο και κατάλογος εξαρτημάτων	7
Sezioni e lavorazioni aggiuntive Schnitte und Sonderbearbeitung Secciones y mecanizados especiales Τομές και επιπρόσθετες επεξεργασίες	10
2 battenti scorrevoli C-Schema 2 hojas correderas 2 συρρόμενα φύλλα	33
Istruzioni di montaggio Anschlagenleitung Instrucciones de montaje Οδηγίες συναρμολόγησης	36
Inserimento del battente Einbau Flügel Colocación de la hoja Τοποθέτηση του φύλλου	56
Montaggio Contatti REED Montage Alarmsensor Montaje de los contactos REED Συναρμολόγηση επαφών REED	59
Soluzione con vetratura fissa senza telaio	62
Sistemi legno-alluminio Holz-Alu Systeme	64



Norme sulla responsabilità del produttore Note importanti

- Rispettare le dimensioni minime e massime indicate, ed il massimo peso per anta ammissibile.
- Non apportare modifiche costruttive di alcun tipo sui meccanismi.
- Utilizzare esclusivamente meccanismi Maico sull'intero elemento scorrevole.
- Montare i meccanismi come illustrato nelle istruzioni di montaggio, osservando tutte le indicazioni relative alla sicurezza.
- Utilizzare viti di diametro, lunghezza e tipo indicato.
- Le viti vanno avvitate diritte (salvo diversamente indicato) senza serrarle troppo, per evitare di compromettere la scorrevolezza dei meccanismi.
- La verniciatura va effettuata prima del montaggio dei meccanismi. Una verniciatura effettuata successivamente può compromettere il funzionamento dei meccanismi.
- Non impiegare sigillanti a reticolazione acida o acetica, dato che possono causare la corrosione dei meccanismi.
- Proteggere il binario di scorrimento e tutte le battute dai depositi di polvere e calcinacci. Evitare il contatto diretto dei meccanismi con l'umidità ed i detergenti.
- Forzando oltremodo od azionando in modo improprio i meccanismi per lo scorrevole, il battente può uscire dal binario di scorrimento, cadere e causare così gravi lesioni. Qualora vi siano ragioni di ritenere che in alcune particolari circostanze (utilizzo in scuole, asili ecc.) l'elemento scorrevole venga sottoposto a forti sollecitazioni causate da brusche manovre di chiusura, occorre evitarle prendendo gli adeguati provvedimenti.

In caso di dubbio prendere contatto con Maico.

Esclusione dalla responsabilità

Non si assume alcuna responsabilità per difetti di funzionamento, danni ai meccanismi e serramenti su cui sono montati, che siano riconducibili a capitolati carenti, alla non osservanza delle suddette note o alla manovra violenta sui meccanismi (p. es. per uso improprio).

Manutenzione del prodotto

I componenti dei meccanismi che hanno un'importanza rilevante per la sicurezza vanno controllati almeno una volta all'anno per verificarne il fissaggio e il grado di usura. A seconda delle necessità occorrerà stringere le viti di fissaggio e sostituire i componenti usurati. Oltre a ciò, almeno una volta all'anno si dovranno effettuare i seguenti lavori di manutenzione:

- tutte le parti mobili e tutti i punti di bloccaggio dei meccanismi di scorrimento dovranno essere lubrificati e si dovrà controllare il loro funzionamento
- si dovranno impiegare solamente quei detergenti e quei prodotti protettivi che non compromettono lo strato anticorrosione dei meccanismi.

I lavori di regolazione dei meccanismi nonché la sostituzione di componenti dovranno essere effettuati da personale qualificato.

Se si effettua un trattamento delle superfici delle finestre delle portefinestre, ad es. lavori di verniciatura o velatura, tutti i componenti dei meccanismi andranno esclusi da questo trattamento e dovranno pertanto venir protetti per impedire che vengano a contatto con tali sostanze.



Produkthaftung Wichtige Hinweise

- Beachten Sie die Höchst- und Mindestmaße, sowie das max. zulässige Flügengewicht.
- Nehmen Sie keine konstruktiven Veränderungen an den Beschlagteilen vor.
- Verwenden Sie ausschließlich Maico-Beschläge für den Gesamtbeschlag.
- Montieren Sie die Beschlagteile entsprechend dieser Anleitung und beachten Sie alle Sicherheitshinweise.
- Verwenden Sie die angegebenen Schraubengrößen. Drehen Sie die Schrauben gerade (wenn nicht anders angegeben) und nicht zu fest ein, da sonst die Leichtgängigkeit des Beschlags beeinträchtigt wird.
- Führen Sie die Oberflächenbehandlung vor der Montage der Beschlagteile durch. Eine nachträgliche Oberflächenbehandlung kann die Funktionstüchtigkeit des Beschlags einschränken.
- Verwenden Sie keine säurevernetzenden Dichtstoffe, da diese zur Korrosion der Beschlagteile führen können.
- Halten Sie den Laufhocker der Laufschiene und alle Falze von Verschmutzungen und Putzrückständen frei. Vermeiden Sie den Kontakt des Beschlags mit Nässe und Reinigungsmitteln.
- Bringen Sie den Bedienungsaufkleber gut sichtbar am eingebauten Hebeschiebe-Element an.
- Durch Überbeanspruchung oder nicht sachgemäße Bedienung des Hebeschiebe-Beschlags kann der Flügel aus seiner Führung springen, herausfallen und dadurch schwere Verletzungen verursachen. Wenn unter besonderen Umständen (Einsatz in Schulen, Kindergärten etc.) zu erwarten ist, dass das Hebeschiebe-Element durch gewalttames Zufahren überbeansprucht wird, muss dies durch geeignete Maßnahmen verhindert werden. Z. B.
 - Montage eines Anschlagbocks zur Verringerung der Öffnungsweite, oder
 - Einbau eines Profilzylinders gegen unbefugte Benutzung.

Nehmen Sie in Zweifelsfällen Rücksprache mit Ihrem Ansprechpartner bei Maico.

Haftungsausschluss

Wir haften nicht für Funktionsstörungen und Beschädigungen der Beschläge sowie der damit ausgestatteten Hebeschiebe-Elemente, die auf unzureichende Ausschreibung, Nichtbeachtung dieser Anschlaganleitung oder Gewalteinwirkung auf den Beschlag (z. B. durch nicht bestimmungsgemäßen Gebrauch) zurückzuführen sind.

Wartungshinweise

Folgende Wartungsarbeiten sind mindestens einmal jährlich durchzuführen:

- Alle sicherheitsrelevanten Teile des Beschlags müssen auf korrekte Befestigung und Verschleiß kontrolliert werden. Gegebenenfalls sind Befestigungsschrauben nachzuziehen und abgenützte Teile zu ersetzen.
- Alle beweglichen Teile und Verschlussstellen des Schiebeschlags sind zu fetten und auf Funktionsfähigkeit zu kontrollieren

Folgende Arbeiten sind nur von Fachbetrieben durchzuführen:

- Regulierung der Beschläge
- der Austausch einzelner Komponenten
- das Ein- und Aushängen des Fensterflügels

Bitte beachten:

- Es sind nur solche Reinigungs- und Pflegemittel zu verwenden, die den Korrosionsschutz der Beschlagteile nicht beeinträchtigen
- Beschlagteile dürfen nicht überstrichen werden. Bei einer eventuellen Oberflächenbehandlung der Fenster und Balkontüren (z. B. Erneuerung des Farbanstrichs) sind die Beschlagteile vor einem Kontakt mit der jeweiligen Substanz zu schützen.



Normas sobre la responsabilidad del productor Notas importantes

- Respetar las dimensiones mínimas y máximas indicadas, y el peso máximo admisible de la hoja.
- No realizar modificaciones constructivas de ningún tipo sobre los mecanismos.
- Utilizar exclusivamente mecanismos Maico sobre el elemento corredero completo.
- Montar los mecanismos según las ilustraciones de las instrucciones de montaje, observando todas las indicaciones relativas a la seguridad.
- Utilizar tornillos de diámetro, longitud y tipo indicado.
- Los tornillos se deben atornillar rectos (salvo que se indique lo contrario) sin apretar demasiado para no comprometer el deslizamiento de los mecanismos.
- Se debe barnizar antes de montar los mecanismos. Un barnizado efectuado después del montaje puede comprometer el funcionamiento de los mecanismos.
- No emplear sellantes de reticulación ácida o acética, dado que pueden causar corrosión de los mecanismos.
- Proteger la guía y todos los solapes de depósitos, polvo y restos de cal. Evitar el contacto directo de los mecanismos con humedad y detergentes.
- Accionando de un modo inadecuado o forzando los mecanismos correderos, la hoja puede salirse de la guía, caerse y ocasionar graves lesiones. Cualquiera que sea el motivo por el cual estiméis que en situaciones particulares (uso en escuelas, asilos, etc.) el elemento corredero va a ser sometido a fuertes solicitaciones originadas por maniobras de apertura y cierre bruscas, es necesario evitarlas poniendo en marcha las medidas adecuadas.

En caso de duda, contactar con Maico.

Exclusiones de la responsabilidad

No se acepta ninguna responsabilidad por defectos de funcionamiento, daños en los mecanismos y cierres sobre los cuales se monten, que sean atribuibles a la carencia de especificaciones, a la inobservancia de las citadas normas o a la maniobra violenta sobre los mecanismos (por ejemplo, por uso indebido).

Mantenimiento del producto

Los componentes de los mecanismos que tienen una importancia relevante en la seguridad se controlan por lo menos una vez al año para verificar la fijación y el estado de uso. Según las necesidades, será necesario apretar los tornillos de fijación o sustituir los componentes gastados. Además por lo menos una vez al año se deberán efectuar las siguientes labores de mantenimiento:

- Todas las partes móviles y todos los puntos de bloqueo de los mecanismos correderos deberán ser lubricados y se deberá controlar su funcionamiento
- Se deberán emplear solamente detergentes y productos de protección que no comprometan la capa anticorrosiva de los mecanismos

Los trabajos de regulación de los mecanismos y la sustitución de componentes deberán ser efectuados por personal cualificado.

Si se realiza un tratamiento de la superficie de las ventanas y balconeras, por ejemplo de barnizado, todos los componentes de los mecanismos deberán ser protegidos de tal tratamiento y deberá por tanto impedirse el contacto con tales sustancias.



Κανονισμοί για την ευθύνη του κατασκευαστή Σημαντικές πληροφορίες

- Να τηρηθούν οι ελάχιστες και μέγιστες αναφερόμενες διαστάσεις καθώς και το μέγιστο επιτρεπόμενο βάρος του φύλλου.
- Να μην γίνει ουδεμία κατασκευαστική τροποποίηση στους μηχανισμούς.
- Να χρησιμοποιηθούν αποκλειστικά μηχανισμοί Maico σε ολόκληρο το συρρόμενο στοιχείο.
- Συναρμολογήστε τους μηχανισμούς όπως αναφέρεται στις οδηγίες συναρμολόγησης, τηρώντας όλες τις σχετικές ενδείξεις ασφαλείας.
- Να χρησιμοποιηθούν βίδες του συνιστούμενου τύπου, διαμέτρου και μήκους.
- Οι βίδες θα πρέπει να βιθωθούν ίσιες (εκτός κι αν ενδείκνυται διαφορετικά) χωρίς να σφιχτούν πολύ, για να αποφευχθεί κίνδυνος μη σωστής σύρσης των μηχανισμών.
- Η βαφή θα πρέπει να γίνει πριν να τοποθετηθούν οι μηχανισμοί. Μία βαφή που θα γίνει μετά, μπορεί να θέσει σε κίνδυνο τη σωστή λειτουργία των μηχανισμών.
- Να μην χρησιμοποιηθούν επισφραγιστές με οξεία ή όξινη φύση, δεδομένου ότι μπορούν να προκαλέσουν τη διάβρωση των μηχανισμών.
- Να προστατευτεί ο οδηγός κύλισης και όλες οι πατούρες από υπολείματα σκόνης και κονιάματος. Να αποφευχθεί η άμεση επαφή των μηχανισμών με την υγρασία και τα καθαριστικά.
- Βιάζοντας πολύ ή χρησιμοποιώντας με ακατάλληλο τρόπο τους μηχανισμούς του συρρόμενου, το φύλλο μπορεί να βγει από τον οδηγό κύλισης, να πέσει και να δημιουργήσει σοβαρούς τραυματισμούς. Αν υπάρχουν λόγοι υπόθεσης ότι σε μερικές ειδικές περιπτώσεις (χρήση σε σχολεία, νηπιαγωγεία κλπ.), το συρρόμενο στοιχείο μπορεί να υποστεί δυνατές πιέσεις που οφείλονται σε απότομους χειρισμούς κλεισίματος, θα πρέπει να αποφευχθούν, παίρνοντας τα κατάλληλα μέτρα.

Σε περίπτωση αμφιβολίας, παρακαλείστε να επικοινωνήσετε με τη Maico.

Αποκλεισμός της υπευθυνότητας

Δεν αναλαμβάνουμε καμία ευθύνη για ελαττώματα λειτουργίας, ζημιές σε μηχανισμούς και κουφώματα στα οποία είναι συναρμολογημένοι, ποθ αναφέρονται σε ελλείψεις υποχρεώσεις, σε μη τήρηση των παρόντων σημειώσεων στη βίαιη χρήση των μηχανισμών (για παράδειγμα η μη σωστή χρήση).

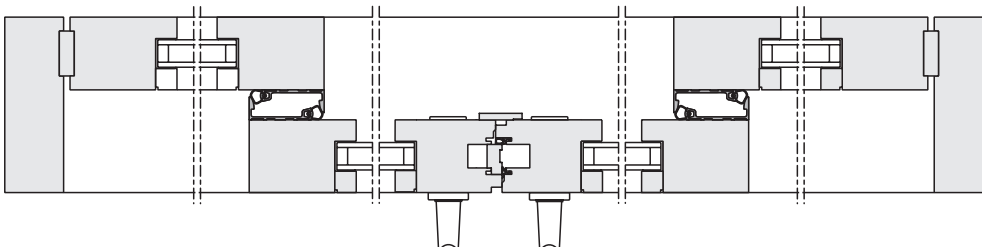
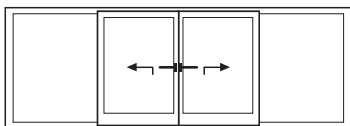
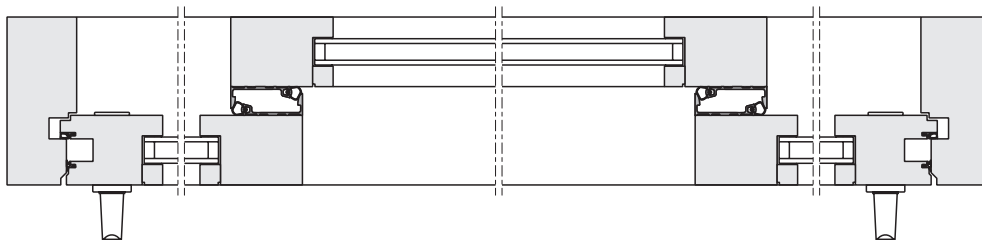
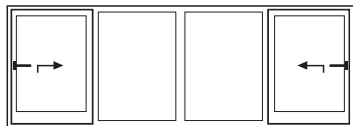
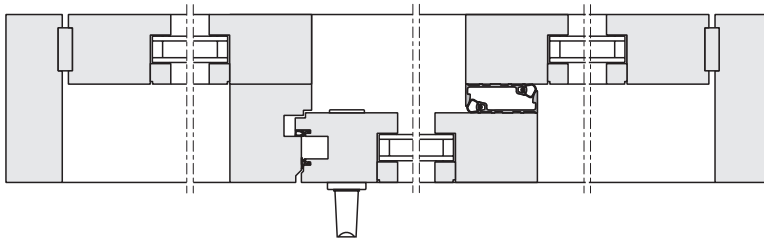
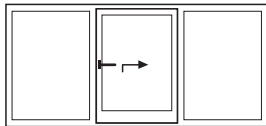
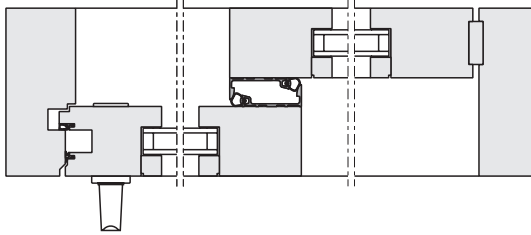
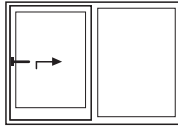
Συντήρηση του προϊόντος

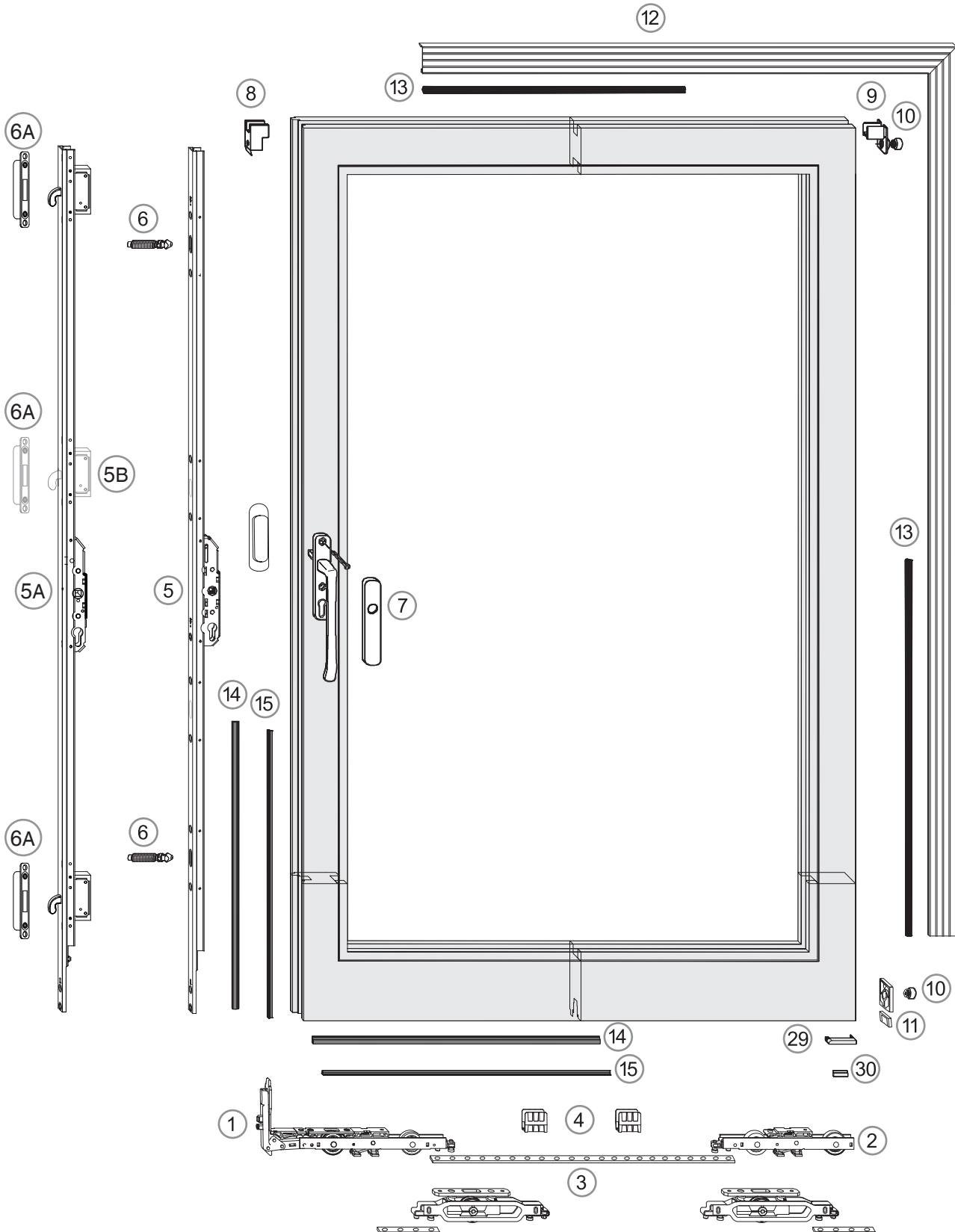
Τα εξαρτήματα των μηχανισμών που έχουν μια σημαντική λειτουργία για την ασφάλεια, θα πρέπει να ελέγχονται τουλάχιστον μία φορά το χρόνο για να επαληθευτεί η στερέωση και ο βαθμός φθοράς. Ανάλογα με τις ανάγκες θα πρέπει να σφιχθούν οι βίδες στερέωσης και να αντικατασταθούν τα φθαρμένα εξαρτήματα. Εκτός απ' αυτό, τουλάχιστον μία φορά το χρόνο θα πρέπει να πραγματοποιηθούν οι παρακάτω εργασίες συντήρησης:

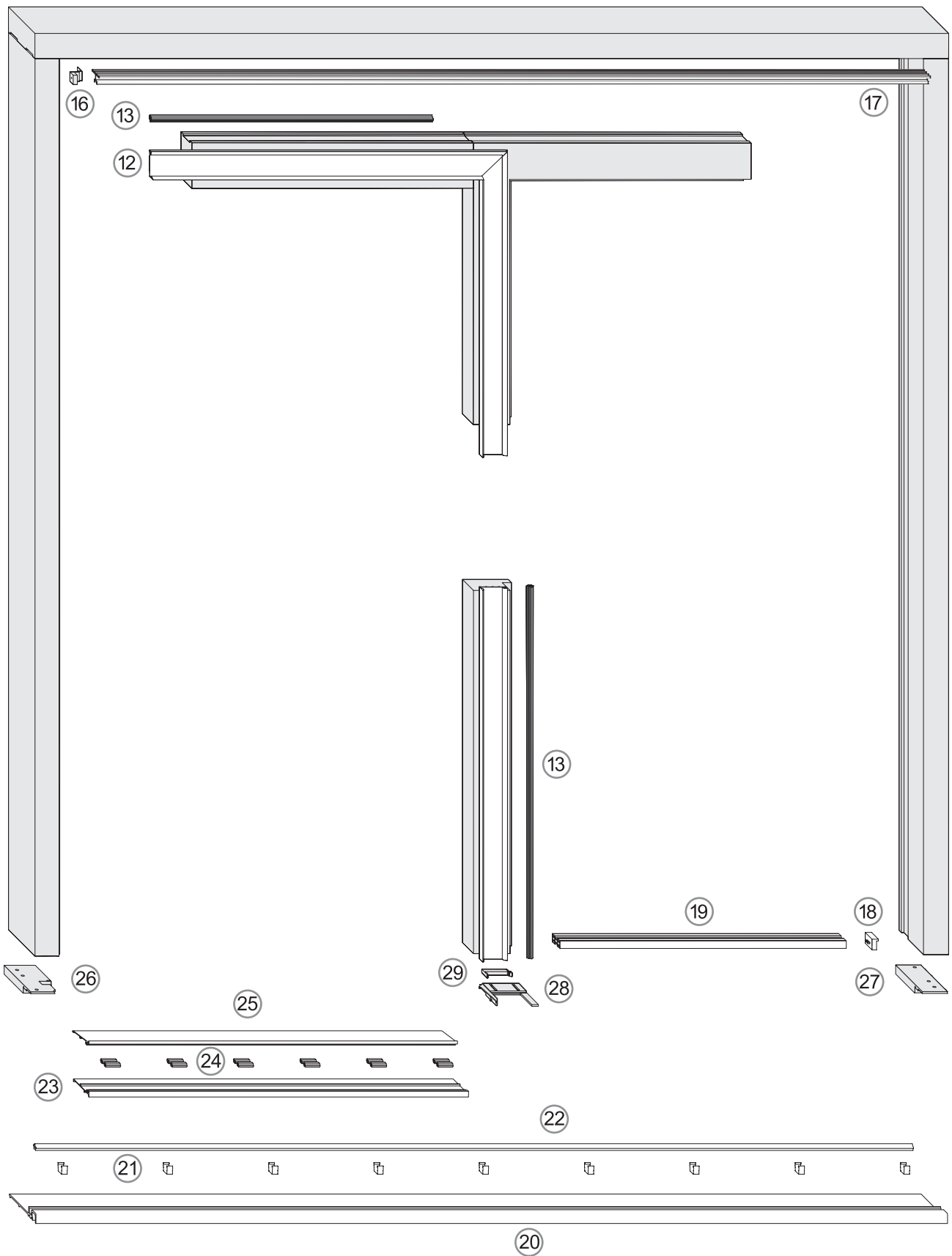
- Όλα τα κινητά μέρη και όλα τα σημεία μπλοκαρίσματος των μηχανισμών ολίσθησης θα πρέπει να λιπαίνονται και θα πρέπει να ελεγχθεί η σωστή λειτουργία τους.
- Θα πρέπει να χρησιμοποιηθούν μόνον εκείνα τα καθαριστικά και εκείνα τα προστατευτικά προϊόντα που δεν θέτουν σε κίνδυνο το εξωτερικό στρώμα των μηχανισμών ενάντια στη διάβρωση.

Οι εργασίες ρύθμισης των μηχανισμών, καθώς και η αντικατάσταση των εξαρτημάτων, θα πρέπει να γίνουν από εξειδικευμένο προσωπικό.

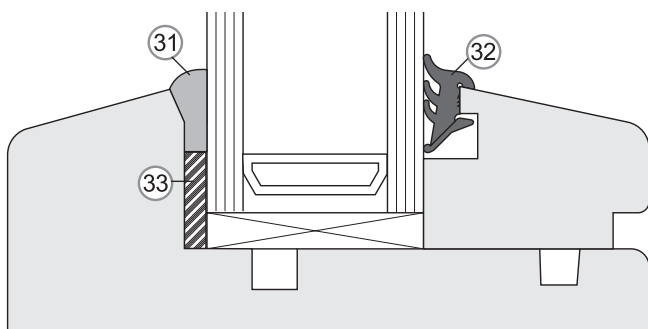
Αν πραγματοποιηθεί επεξεργασία των επιφανειών των παρθύρων και των μπαλκονόπορτων, για παράδειγμα εργασίες βαψίματος ή επάλειψή τους, όλα τα εξαρτήματα των μηχανισμών θα πρέπει να εξαιρεθούν από αυτή την επεξεργασία και θα πρέπει, γιαυτό το λόγο, να προστατευτούν για να αποφευχθεί η επαφή τους με αυτού του είδους τις ουσίες.







①	Carrello anteriore	Laufwagen vorne	Carro anterior	Μπροστά ράουλο
②	Carrello posteriore	Laufwagen hinten	Carro posterior	Πίσω ράουλο
③	Asta di collegamento carrelli	Verbindungsstange Wagen	Varilla de conexión	Βέργα σύνδεσης ράουλων
④	Supporto canalino	Nutabstützung	Soporte ranura	Πλαστική βάση βέργας
⑤	Serratura	Getriebe	Cerradura	Κλειδαριά
⑤A	Serratura a ganci	Hackengetriebe	Cerradura con enganche	Κλειδαριά με γάντζους
⑤B	Scatola ganco sciolta	Hackenkasten lose		
⑥	Perno di chiusura	Verriegelungsbolzen	Perno de cierre	Πείρος κλεισίματος
⑥A	Scontro ganci	Hakenschießteil	Cerradero gancho	Αντίκρισμα γάντζου
⑦	Maniglione	Hebeschiebegriff	Manillón	Λαβή
⑧	Guida superiore anteriore	Obere Führung Getriebeseite	Guía superior anterior	Άνω οδηγός μπροστά
⑨	Guida superiore posteriore	Obere Führung hinten	Guía superior posterior	Άνω οδηγός πίσω
⑩	Paracolpi	Gummipuffer	Paragolpes	Αποσβεστήρας κρούσεων
⑪	Coprifresata inferiore	Dichtungsgehäuse	Tapa cubrefresados inferior	Κάτω κάλυμα φρεζαρίσματος
⑫	Listello di tenuta	Dichtungsleiste	Perfil de estanqueidad	Προφίλ εφαρμογής
⑬	Guarnizione per listello di tenuta	Dichtung für Dichtungsleiste	Burlete para perfil de estanqueidad	Λάστιχο για προφίλ εφαρμογής
⑭	Guarnizione esterna	Dichtung außen	Burlete externo	Εξωτερικό λάστιχο
⑮	Guarnizione interna	Dichtung innen	Burlete interno	Εσωτερικό λάστιχο
⑯	Terminale gomma superiore	Gummi-Endstück oben	Terminal de goma superior	Τερματικό άνω λάστιχου
⑰	Binario di guida	Führungsschiene	Guía	Ράγα - οδηγός
⑱	Coprifresata battente fisso	Fräβabdeckung fixer Flügel	Cubre fresado hoja fija	Κάλυμα φρεζαρίσματος σταθερού φύλλου
⑲	Profilato livellatore battente fisso	Aufsatzschiene	Perfil de nivelación para hoja fija	Προφίλ ρύθμισης για σταθερό φύλλο
⑳	Soglia	Rahmenabdeckung	Umbral	Κατωκάσι
㉑	Clip (solo soglia vetroresina)	Clip (nur GFK Schwelle)	Clip (solo para umbral de vetroresina)	Κλιπ (μόνον για κατωκάσι Fiber-Therm)
㉒	Binario a scatto	Schnappschiene	Guía encastre	Κουμπωτή ράγα
㉓	Gocciolatoio	Regenschutzschiene	Vierteaguas	Ράγα προστασίας βροχής
㉔	Profilo ad incastro	Klemmprofil	Perfil de encastre	Προφίλ γατζώματος
㉕	Coprigocciolatoio	Abdeckungsprofil	Cubre vierteaguas	Κάλυμα για ράγα προστασίας βροχής
㉖	Tappo di testa anteriore	Dichtungsbrücke vorne	Tapa aislamiento anterior	Μπροστά κάλυμα κεφαλής
㉗	Tappo di testa posteriore	Dichtungsbrücke hinten	Tapa aislamiento posterior	Πίσω κάλυμα κεφαλής
㉘	Tampone centrale inferiore	Dichtungsbrücke zentral	Tapa aislamiento central	Κάτω κεντρικός φράχτης
㉙	Terminale listello	Endstück Dichtungsleiste	Terminal para perfil estanqueidad	Τερματικό προφίλ
㉚	Terminale guarnizione	Abschlussstück Dichtung	Terminal burlete	Τερματικό λάστιχου
㉛	Silicone	Silikon	Silicona	Σιλικόνη
㉜	Guarnizione vetro	Verglasungsdichtung	Burlete para acristalamiento	Λάστιχο υαλοπίνακα
㉝	Nastro PE appoggio vetrocamera	Vorlegeband PE	Cinta para acristalamiento PE	Ταινία PE



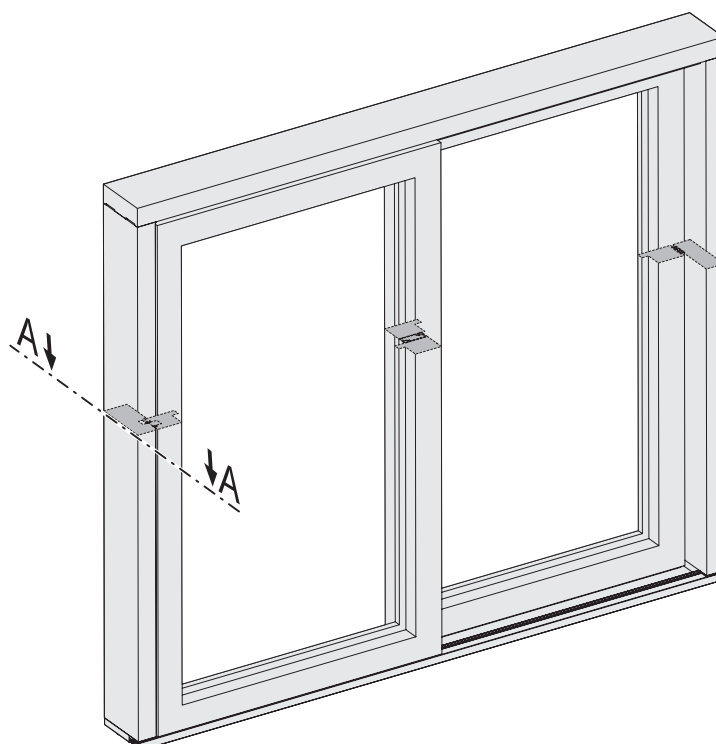


Sezioni orizzontali
(Scala 1:1)

Schnitte horizontal
(M 1:1)

Secciones horizontales
(Escala 1:1)

Οριζόντιες τομές
(Κλίμακα 1:1)



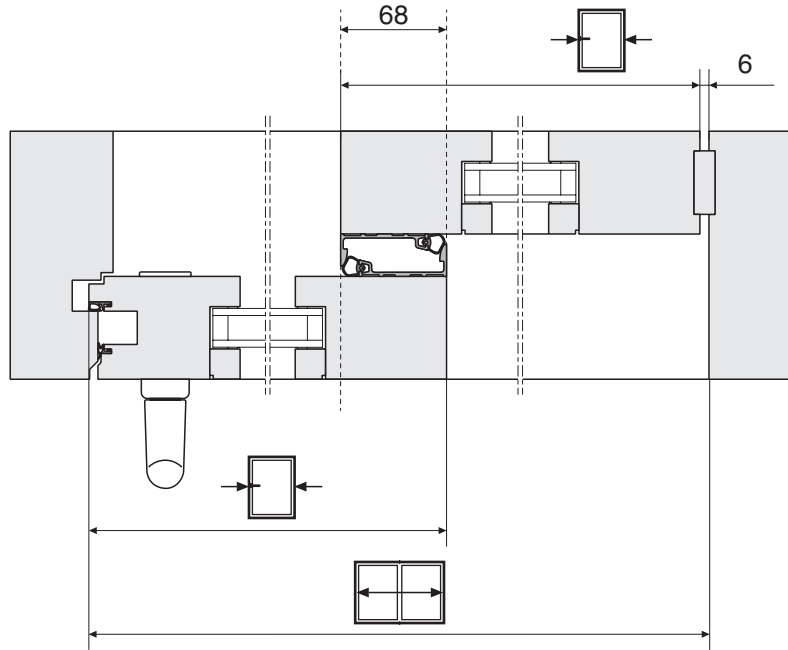
Calcolo
Dimensione battente

Berechnung
Flügelmaß

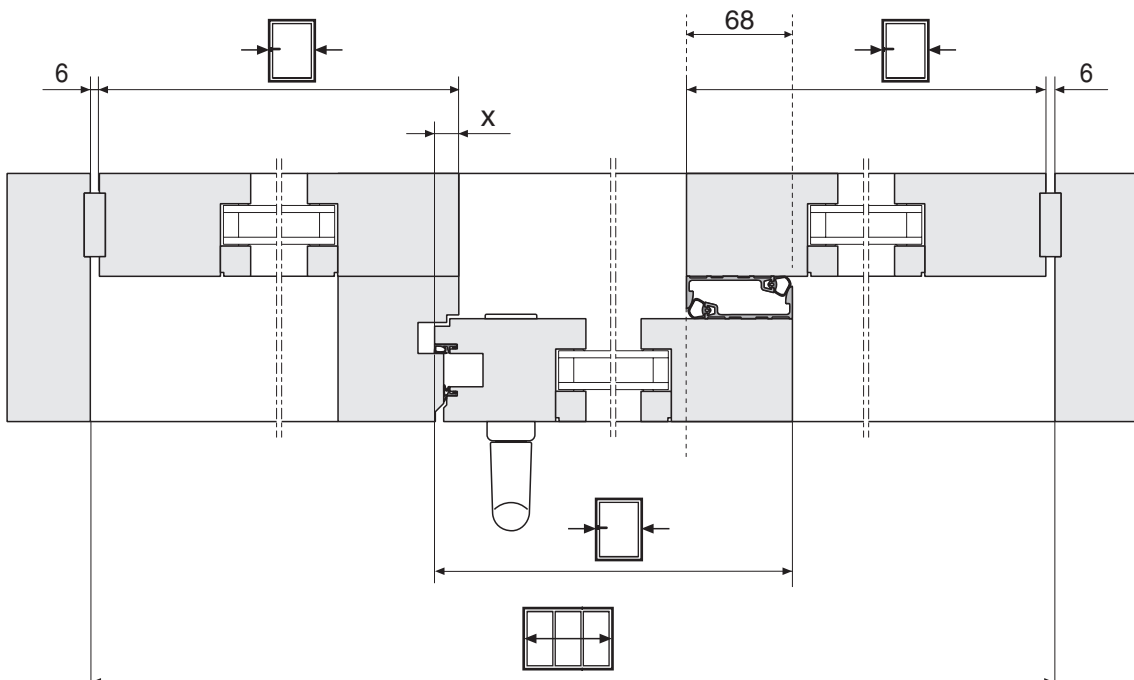
Cálculo
Dimensiones hoja

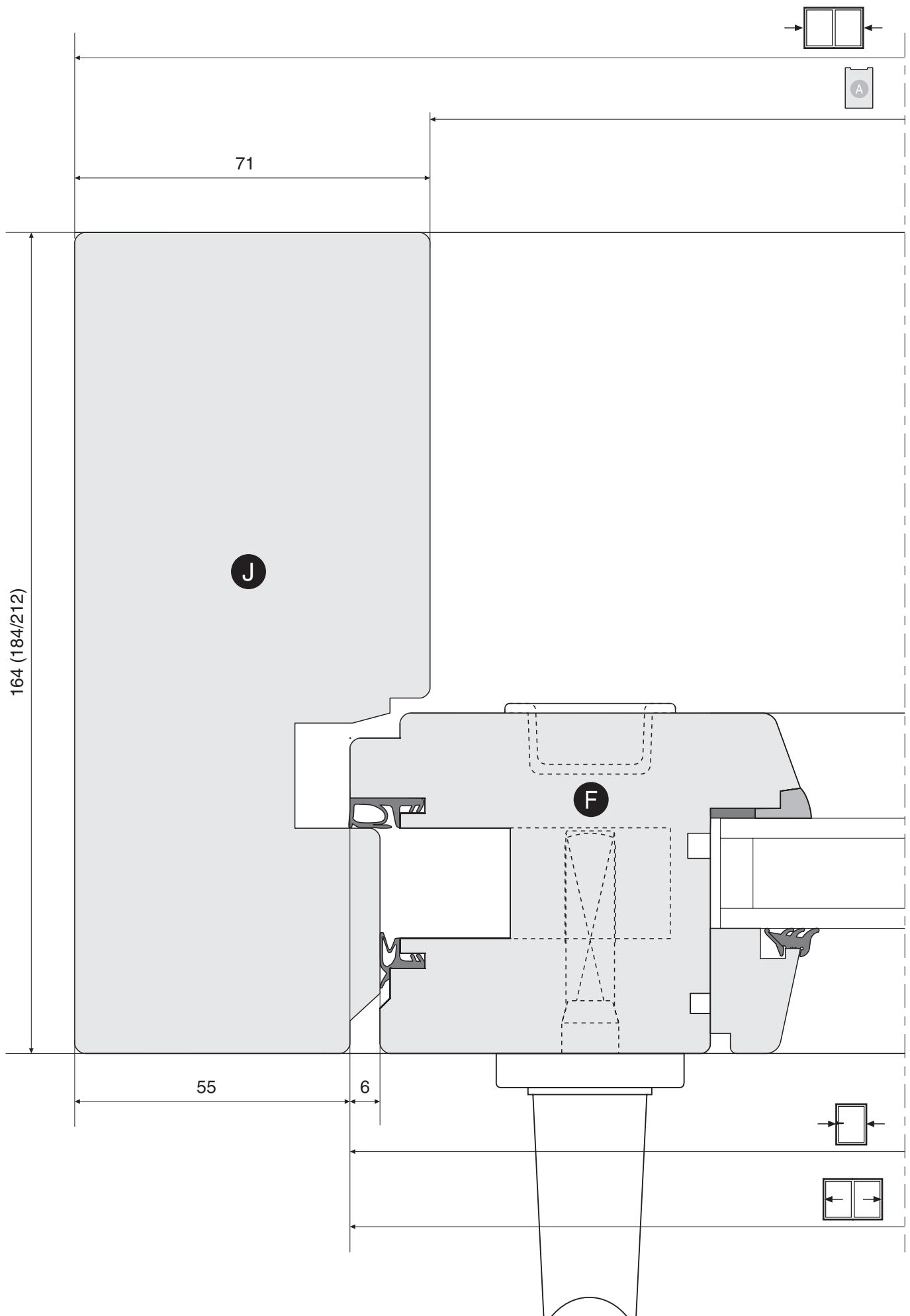
Υπολογισμός
Διαστάσεις φύλλου

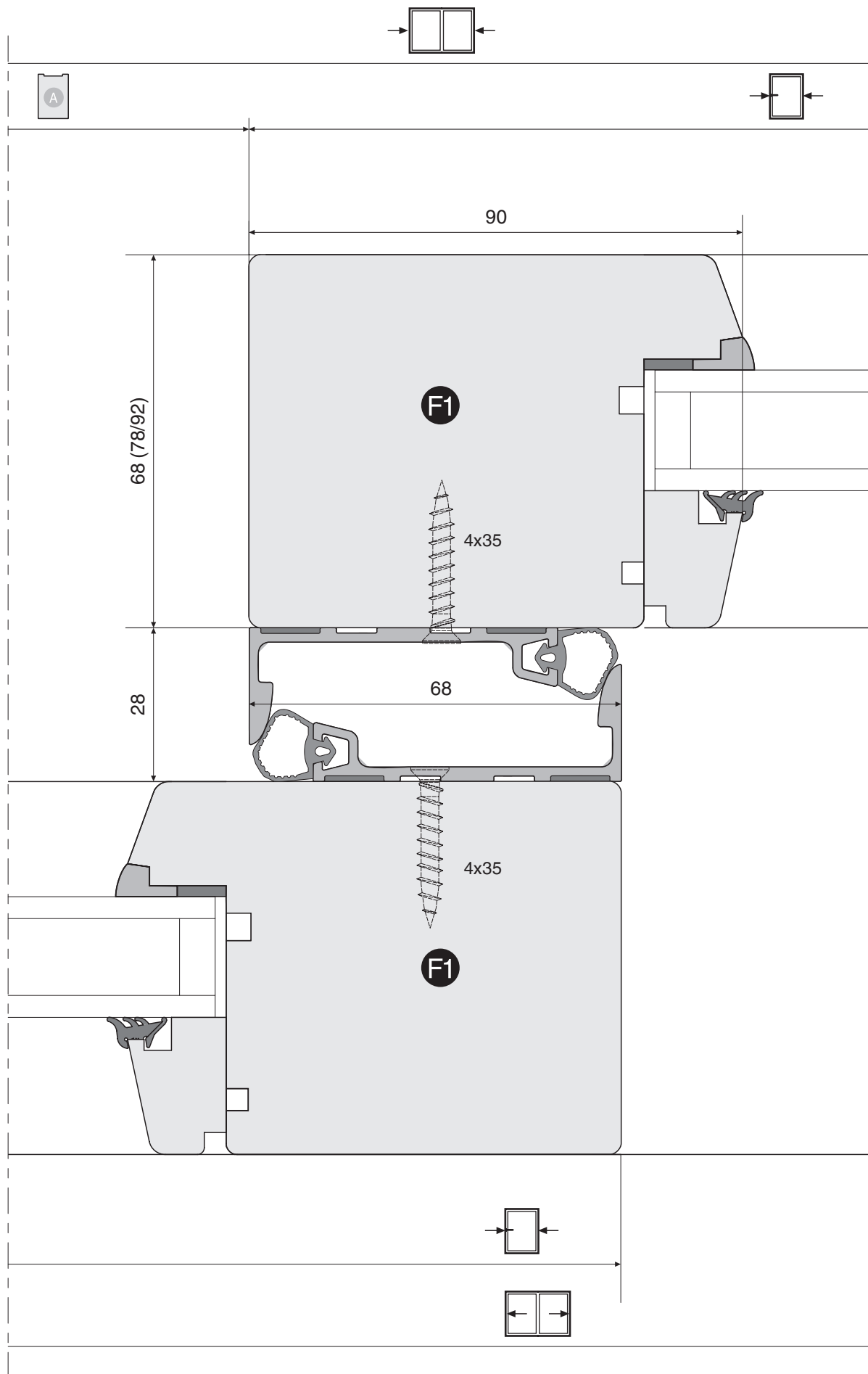
$$\leftarrow \boxed{} \leftarrow = \frac{\leftarrow \boxed{ } \leftarrow - 6 + 68}{2}$$

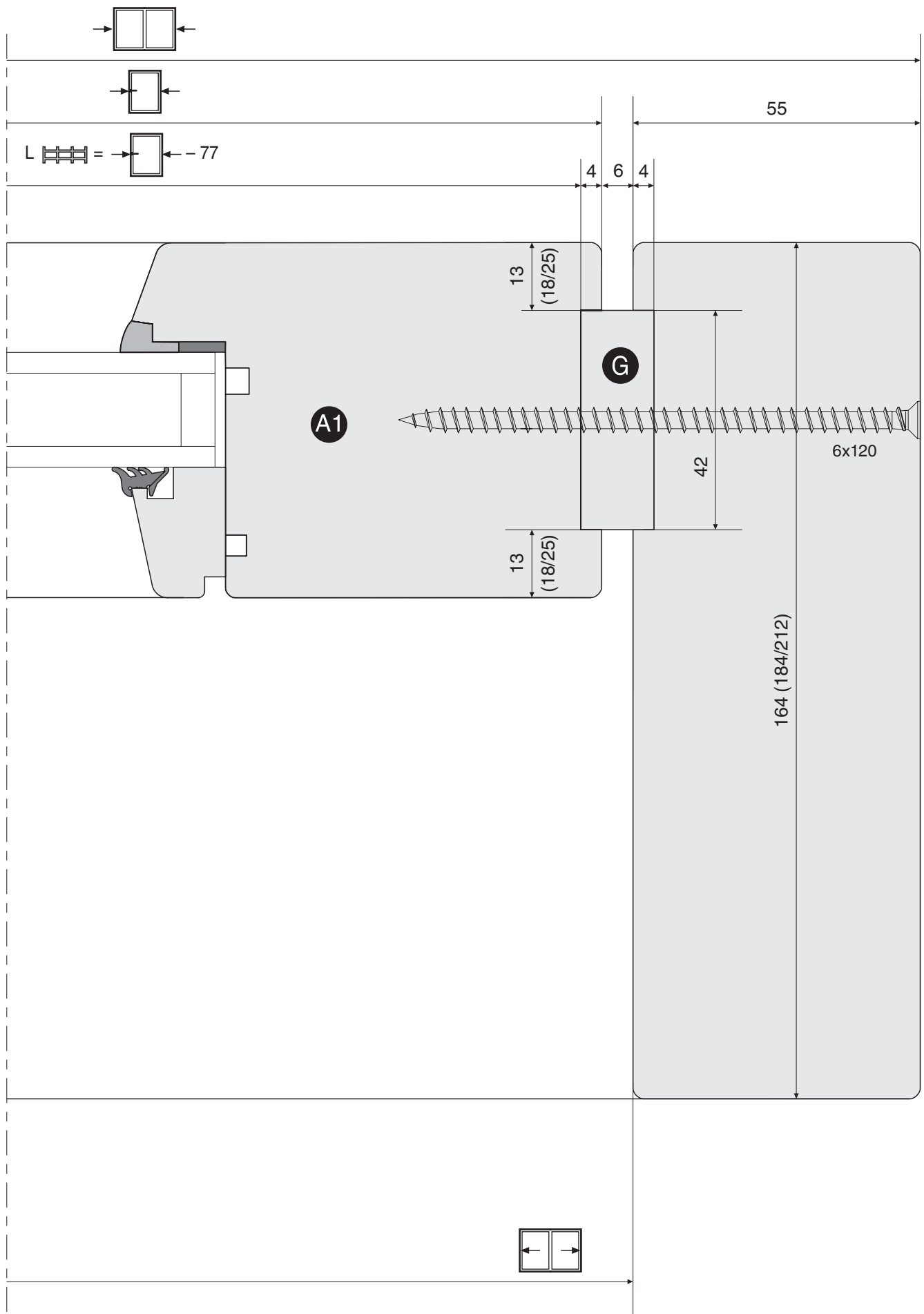


$$\leftarrow \boxed{} \leftarrow = \frac{\leftarrow \boxed{ } \leftarrow - 6 + x + 68 - 6}{3}$$







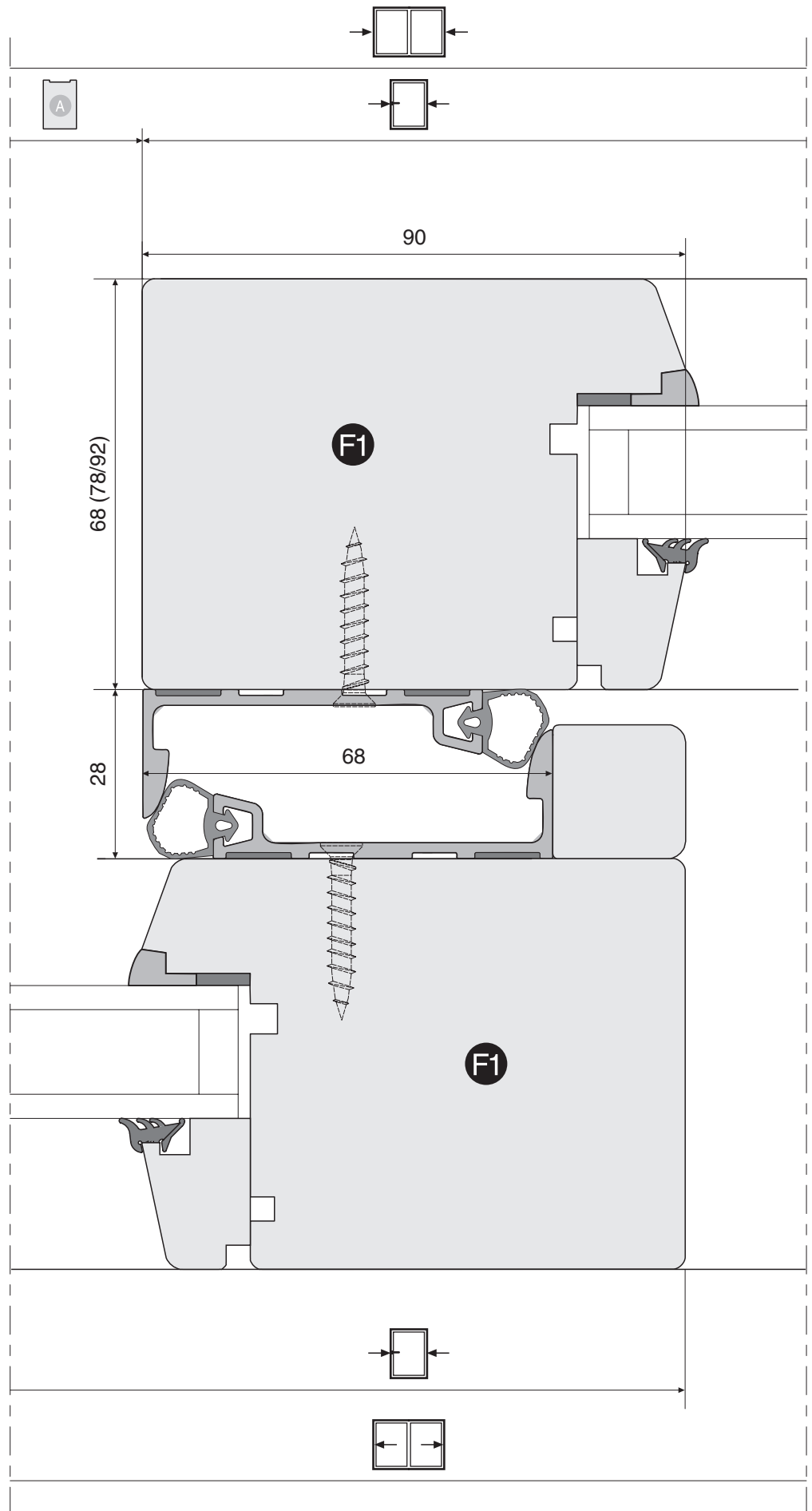


Alternativa: Parte centrale complanare

Alternative: Mittelpartie flächenbündig

Alternativa

Περαιτέρω επεξεργασία



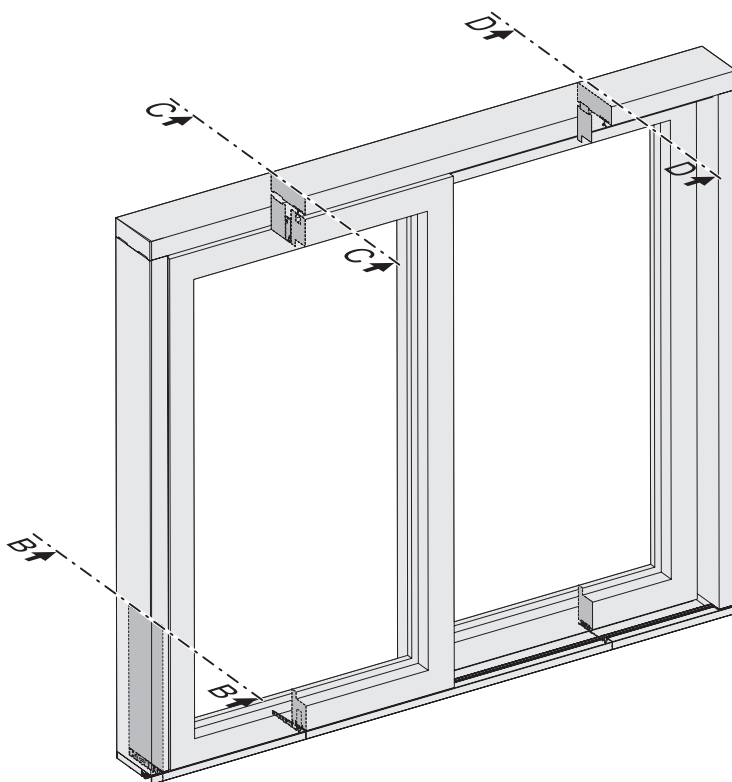


Sezioni verticali
(Scala 1:1)

Schnitte vertikal
(M 1:1)

Secciones verticales
(Escala 1:1)

Κάθετες τομές
(Κλίμακα 1:1)

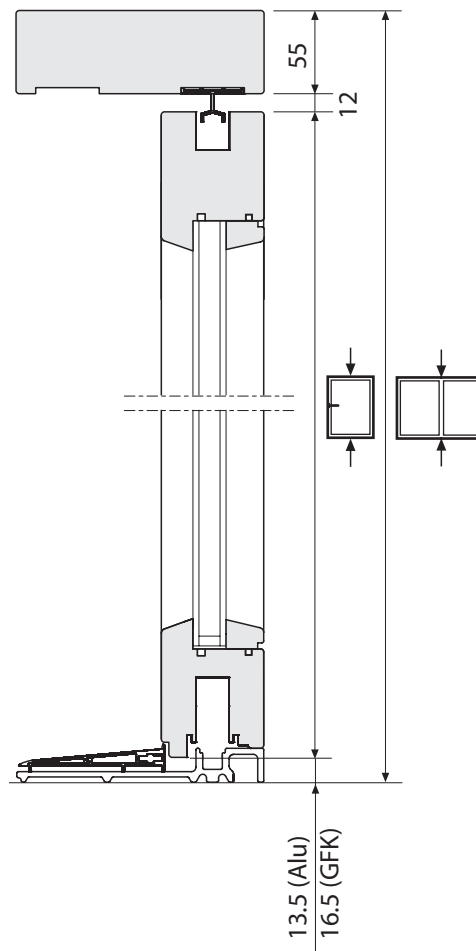
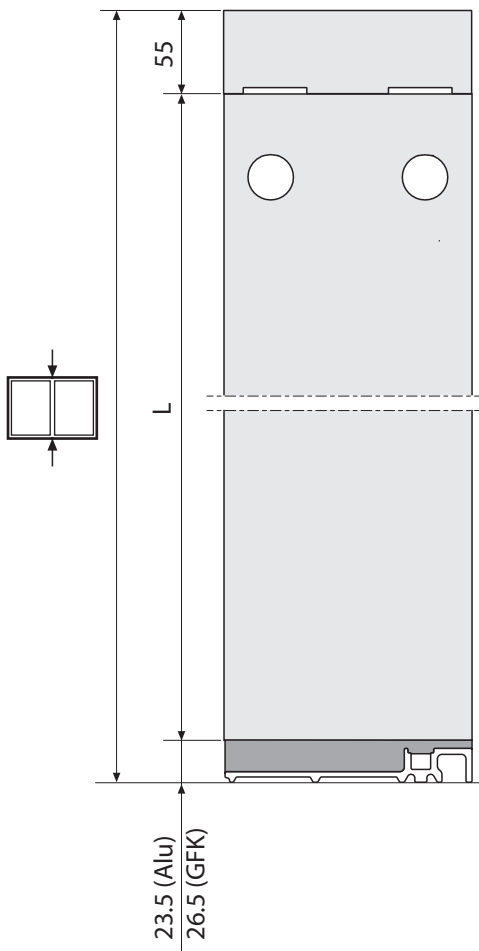


Calcolo dimensione
Montante e battente

Berechnung
Pfosten- und Flügelmaß

Cálculo dimensiones
montante y hoja

Υπολογισμός
διαστάσεων κάσας και
φύλλου



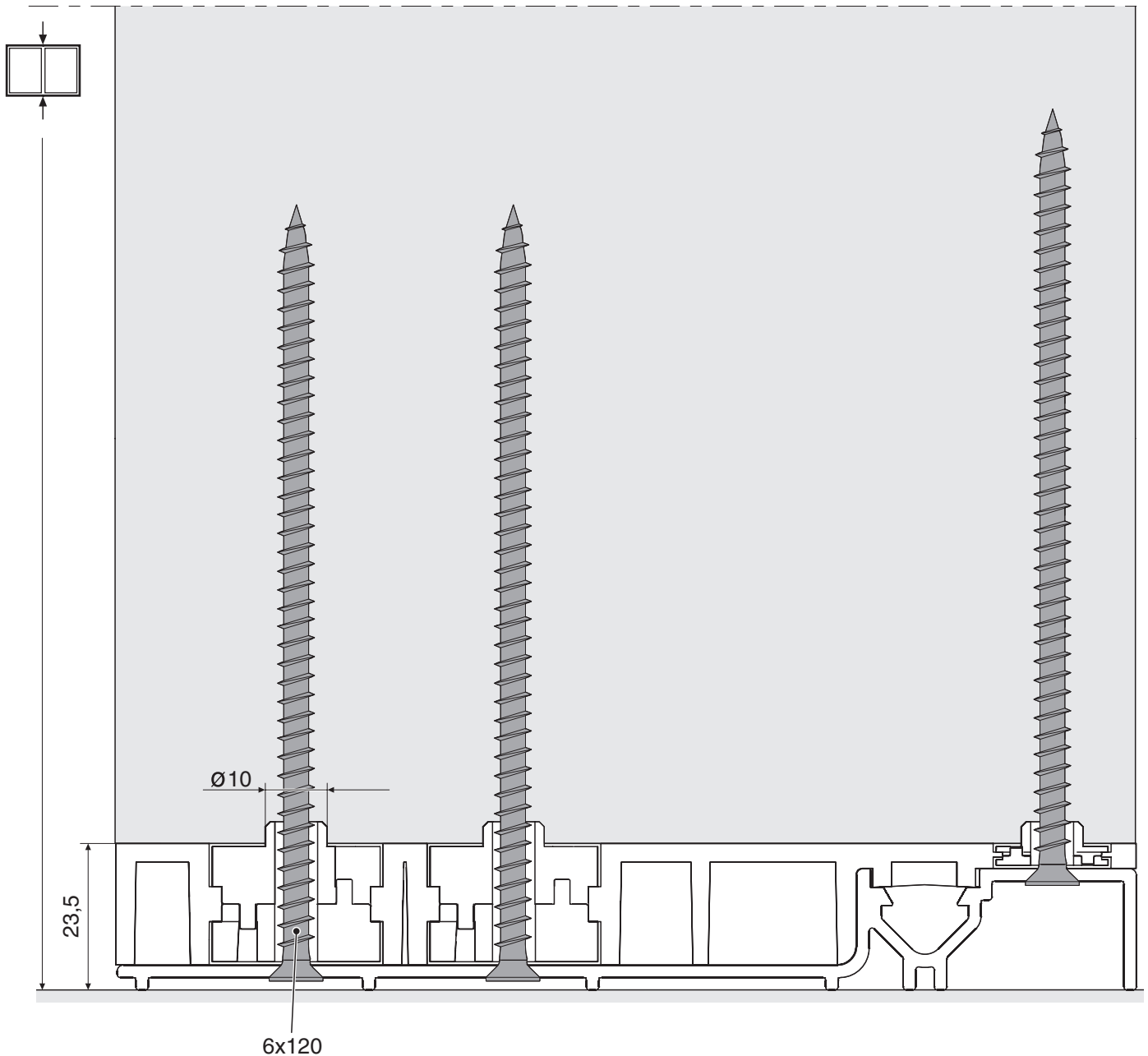
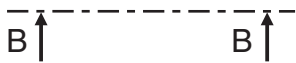


Esecuzione con soglia
in alluminio

Ausführung
Rahmenabdeckung
Aluminium

Ejecución con umbral
de aluminio

Εκτέλεση με κατωκάσι
αλουμινίου

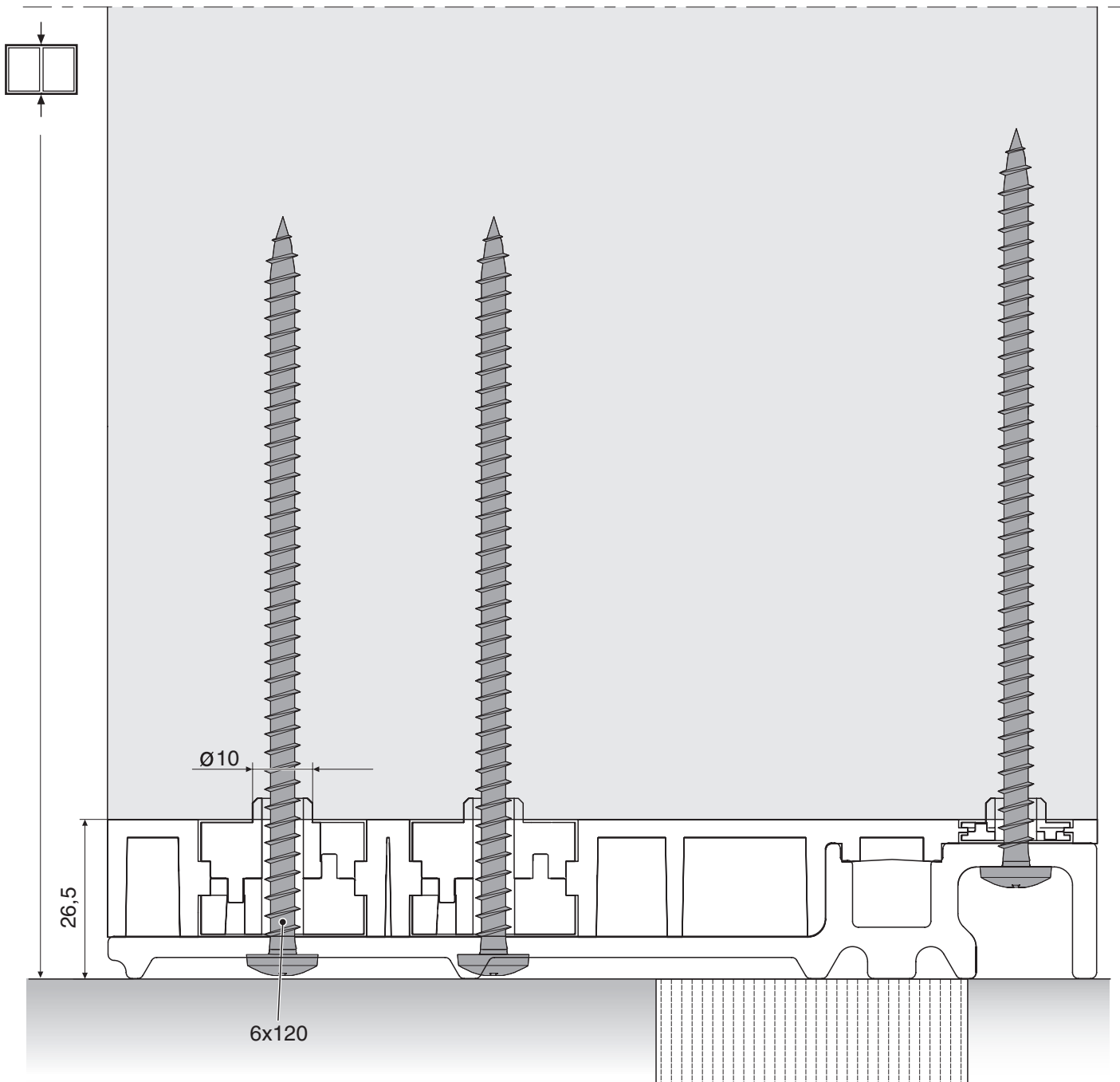
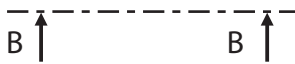


Esecuzione con soglia
in vetroresina

Ausführung
Rahmenabdeckung
GFK

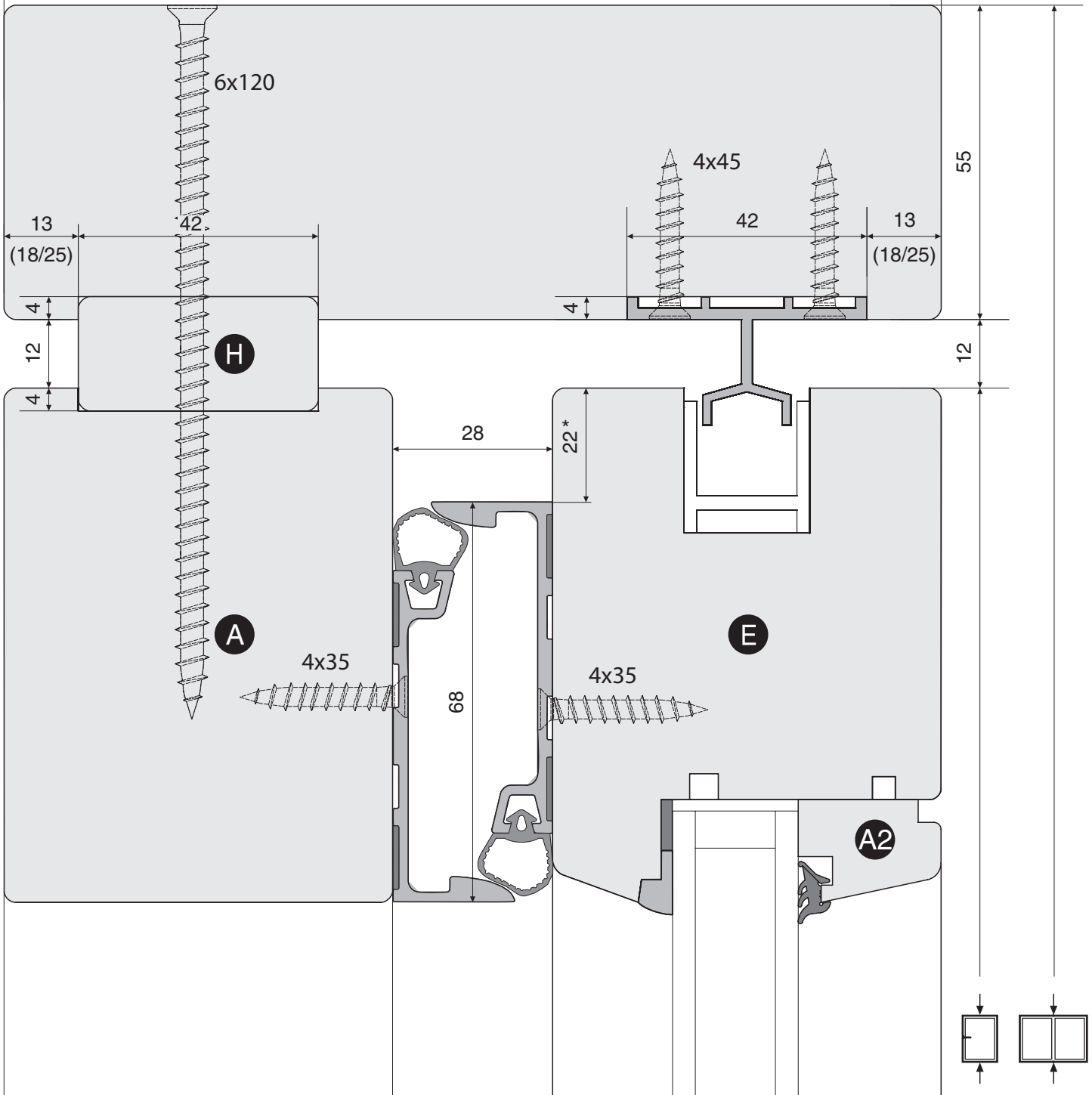
Ejecución con umbral
de vetroresina

Εκτέλεση με κατωκάσι
από Fiber-Therm



c ↑ c ↑

164 (184/212)



* $90 - 68 = 22$



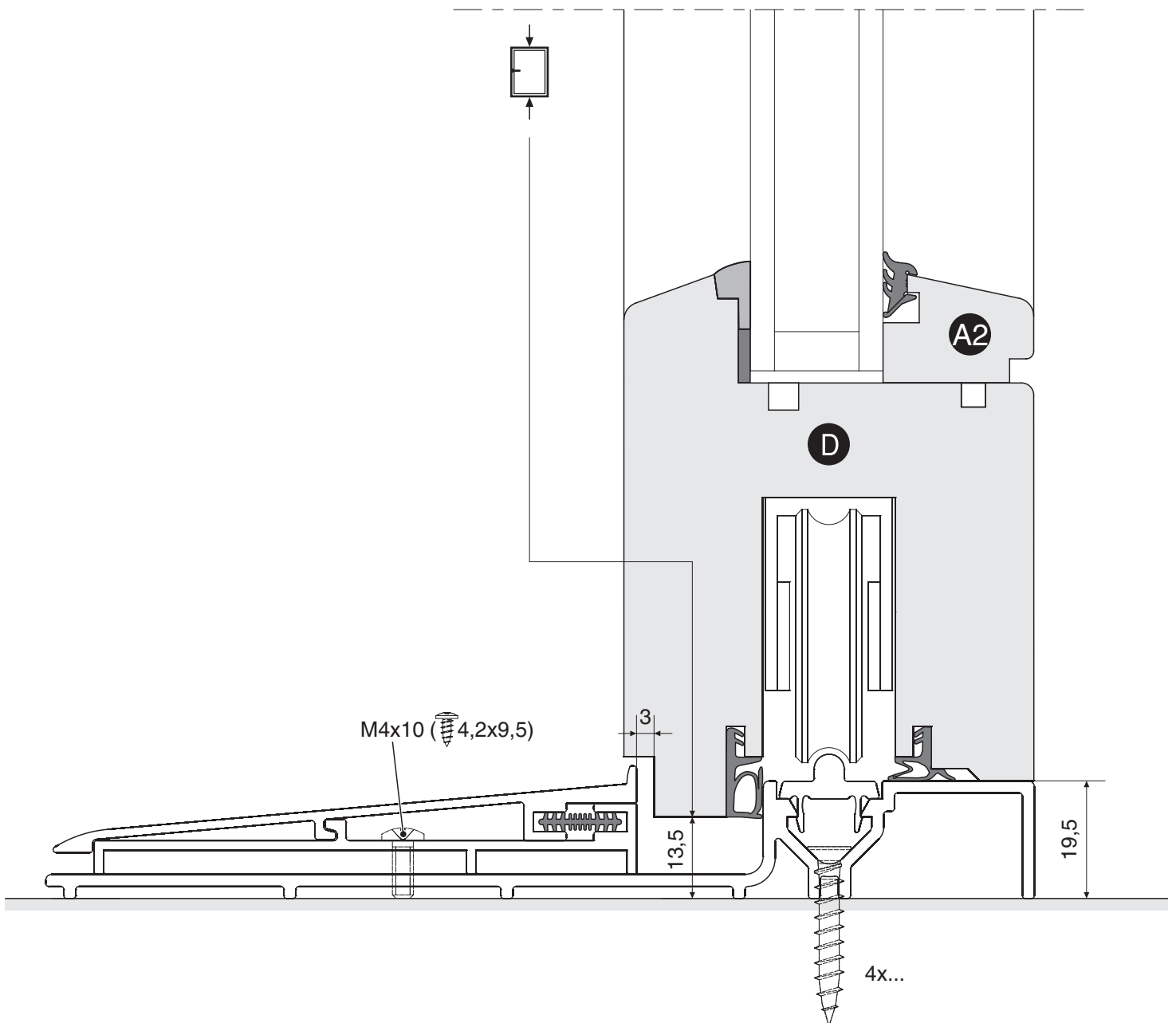
Esecuzione con soglia
in alluminio

Ausführung
Rahmenabdeckung
Aluminium

Ejecución con umbral
de aluminio

Εκτέλεση με κατωκάσι
αλουμινίου

c ↑ c ↑



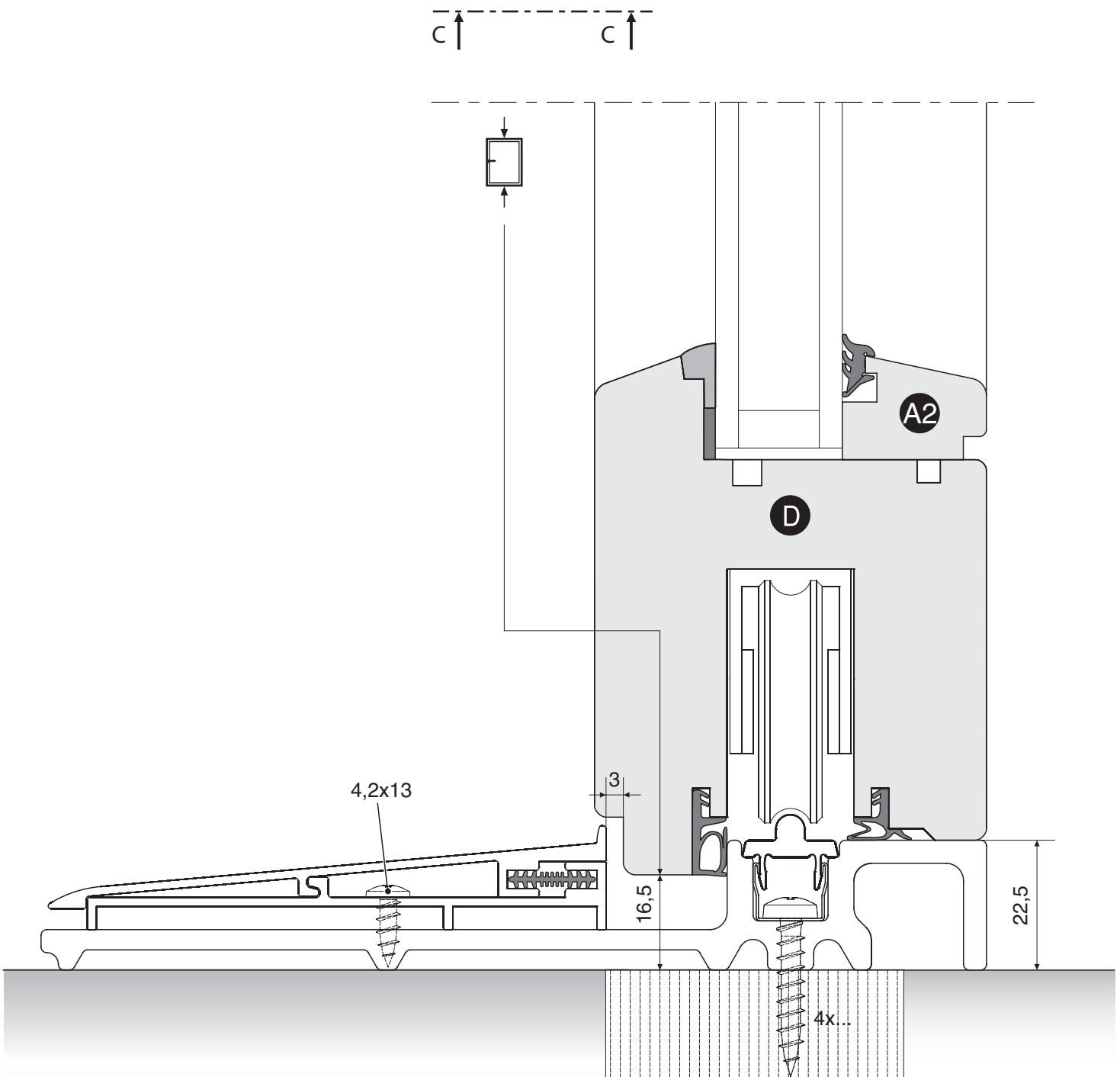


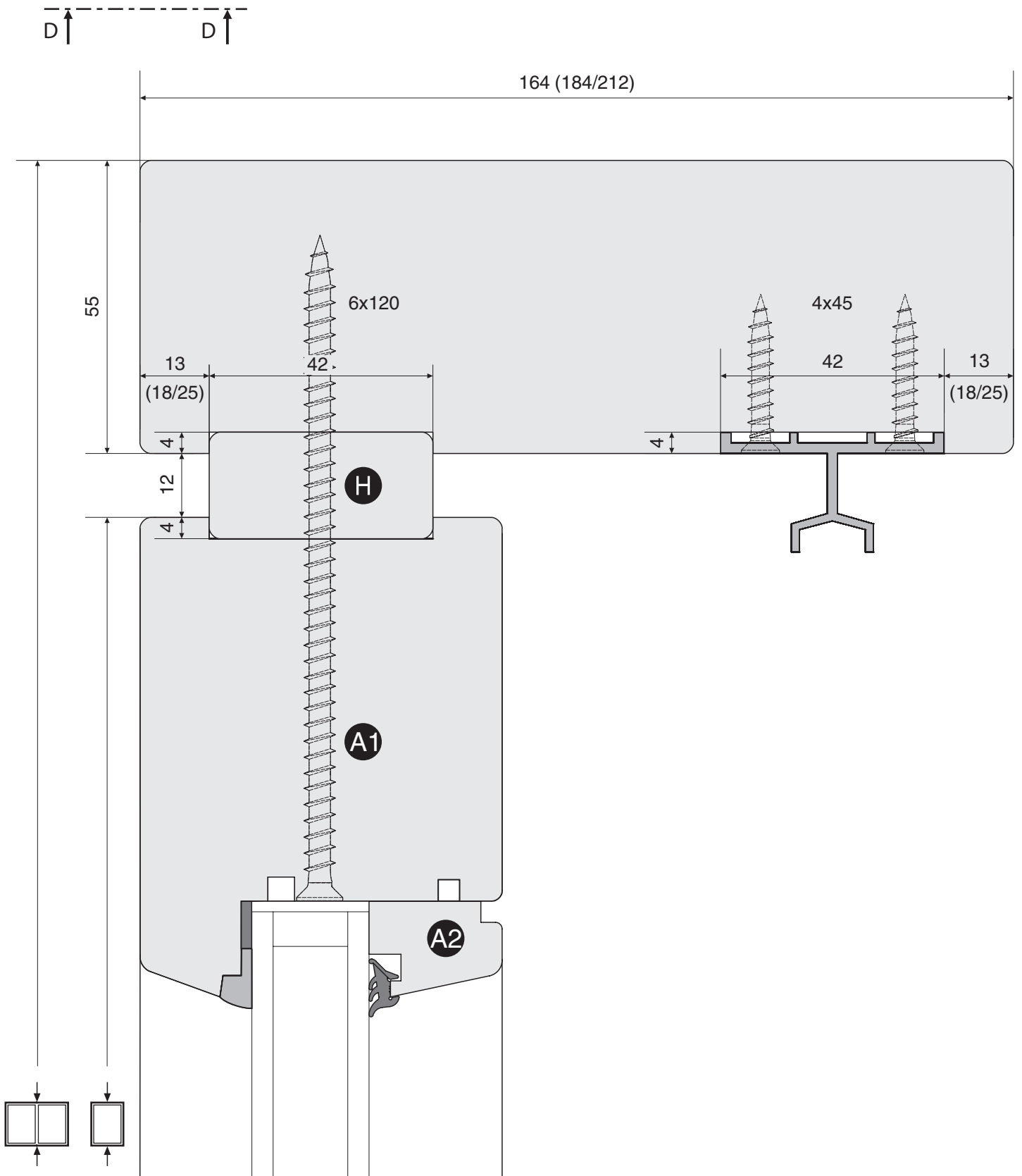
Esecuzione con soglia
in vetroresina

Ausführung
Rahmenabdeckung
GFK

Ejecución con umbral
de vetroresina

Εκτέλεση με κατωκάσι
από Fiber-Therm



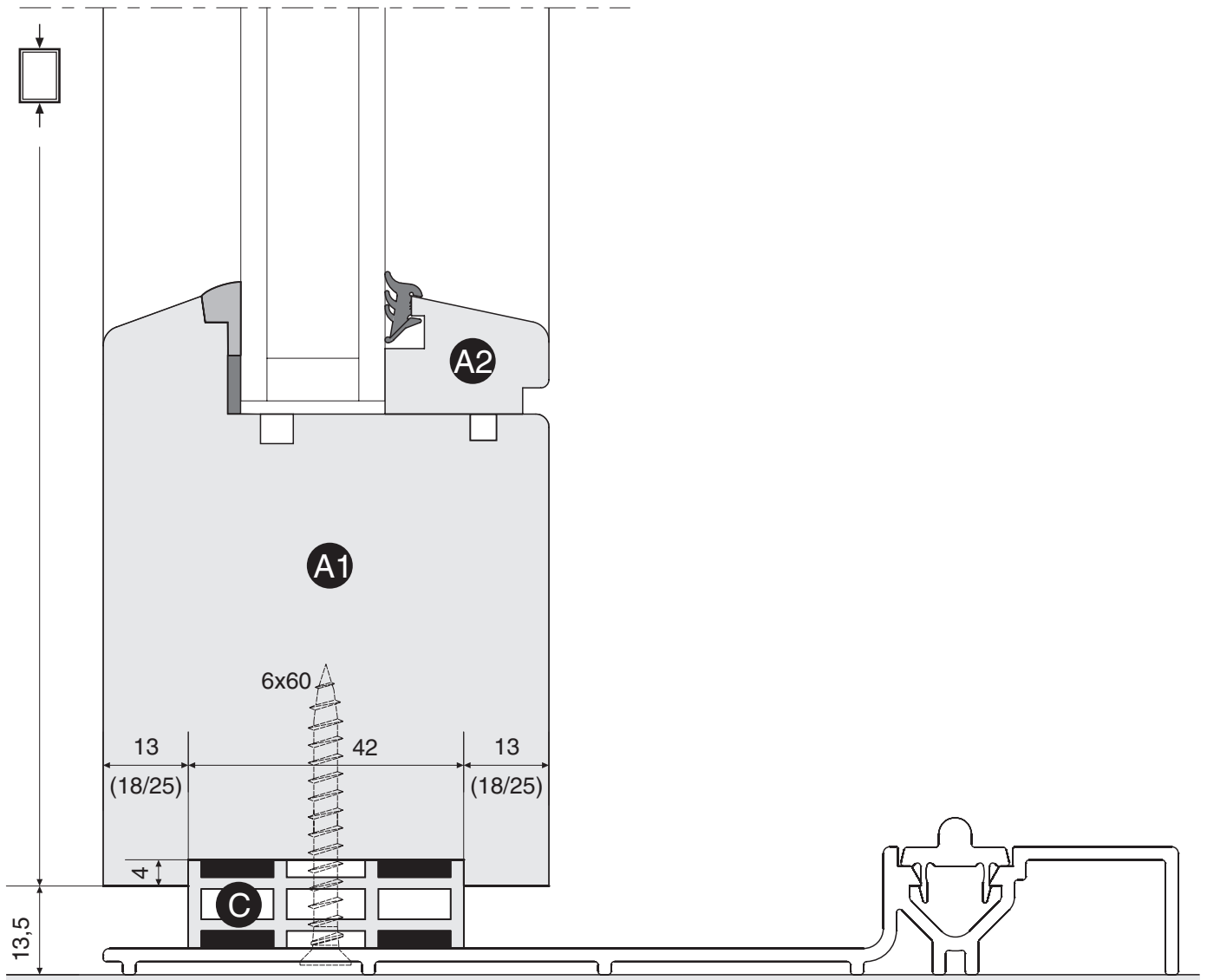


Esecuzione con soglia
in alluminio

Ausführung
Rahmenabdeckung
Aluminium

Ejecución con umbral
de aluminio

Εκτέλεση με κατωκάσι
αλουμινίου

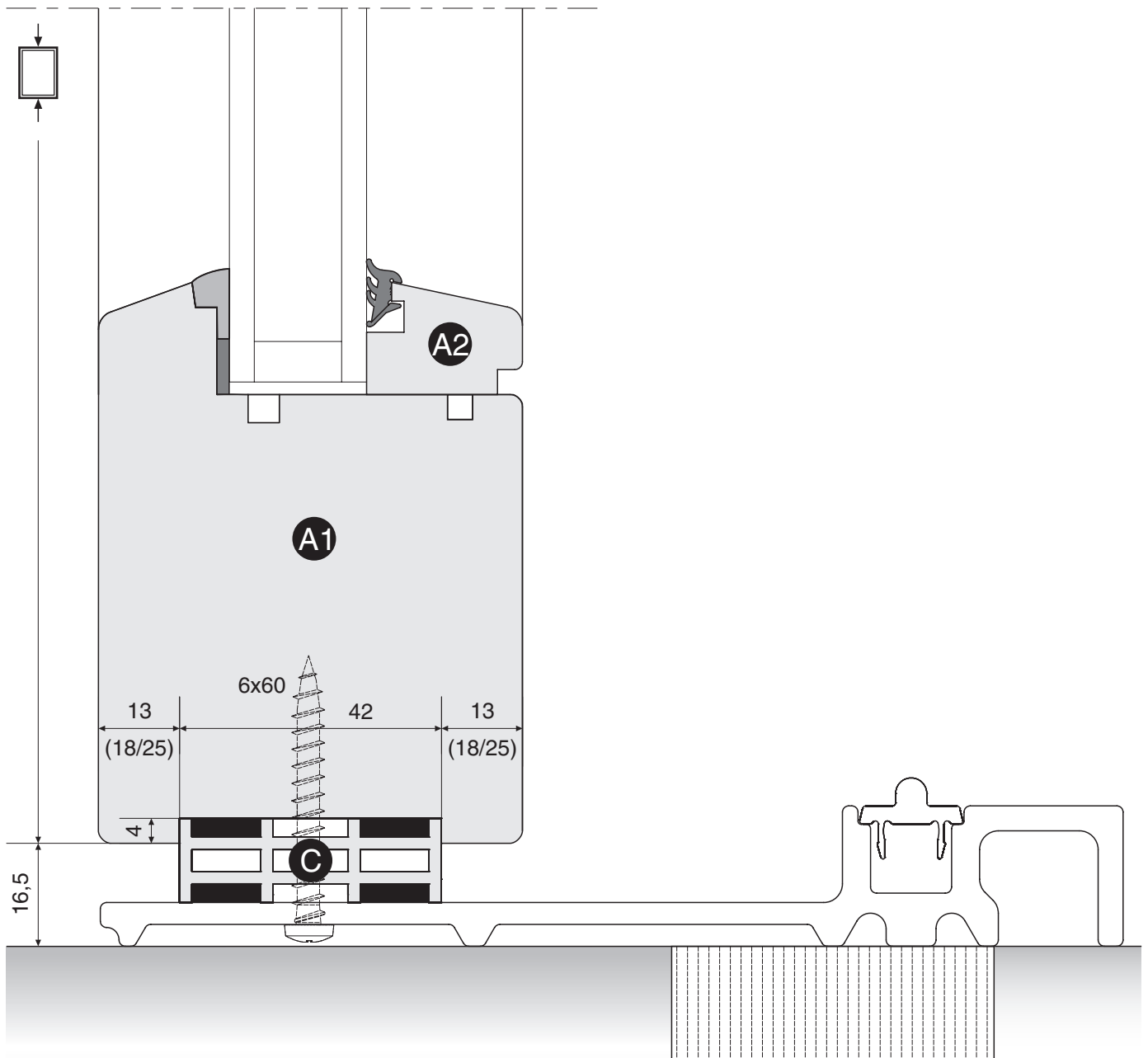


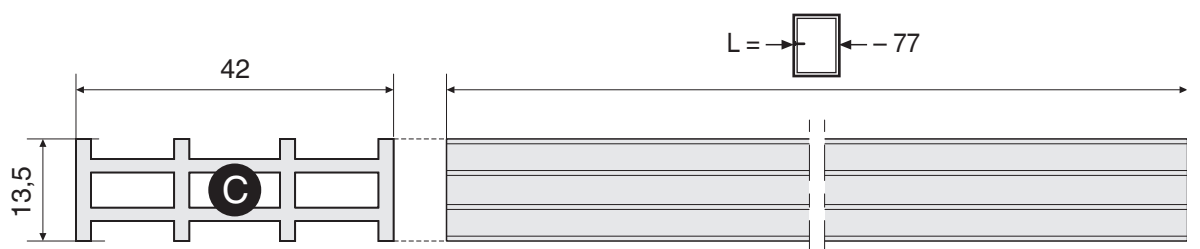
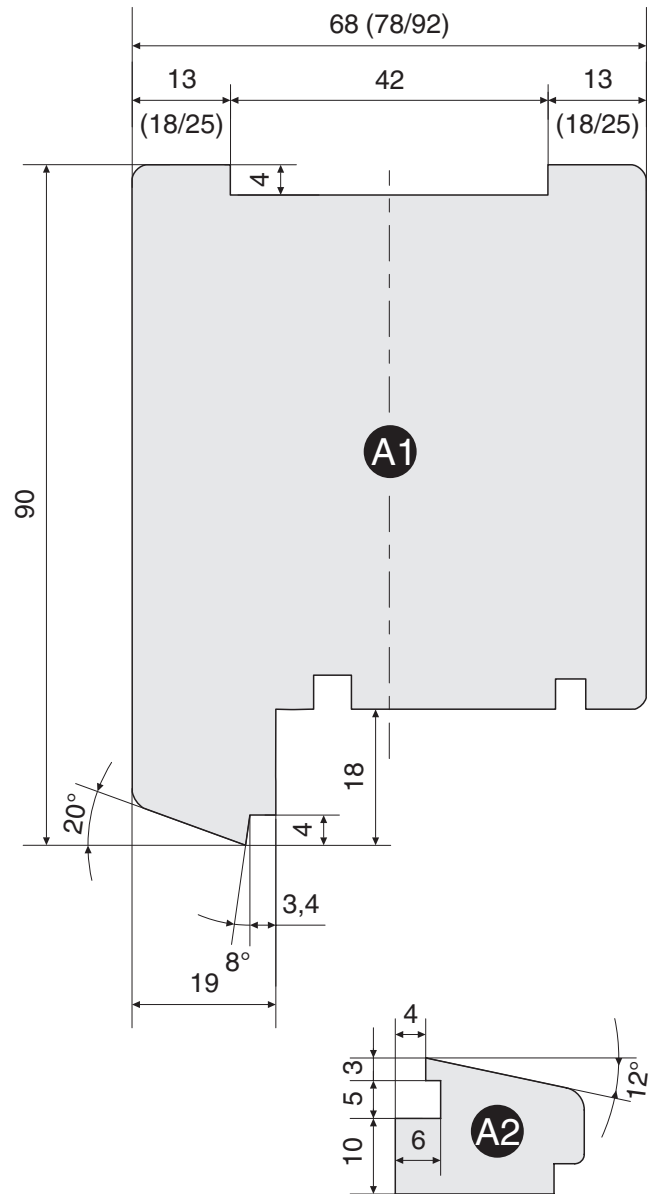
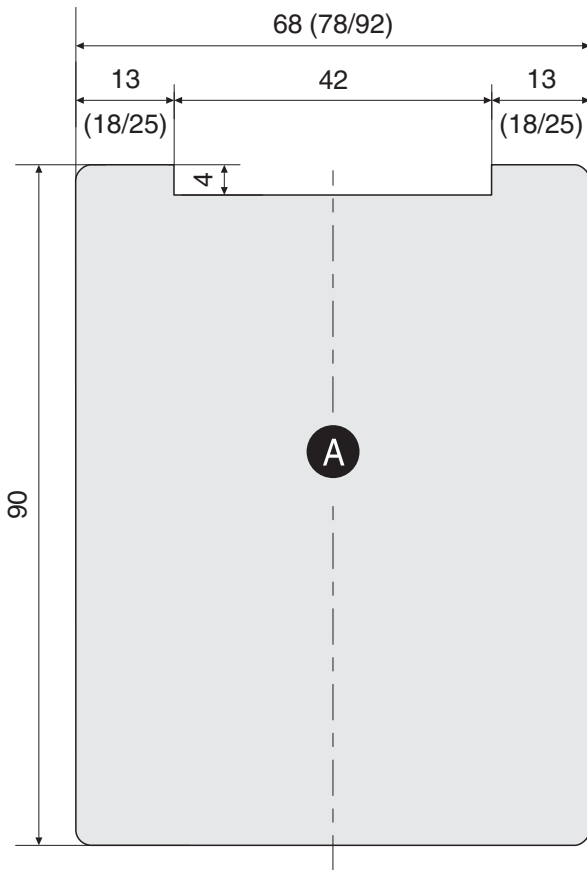
Esecuzione con soglia
in vetroresina

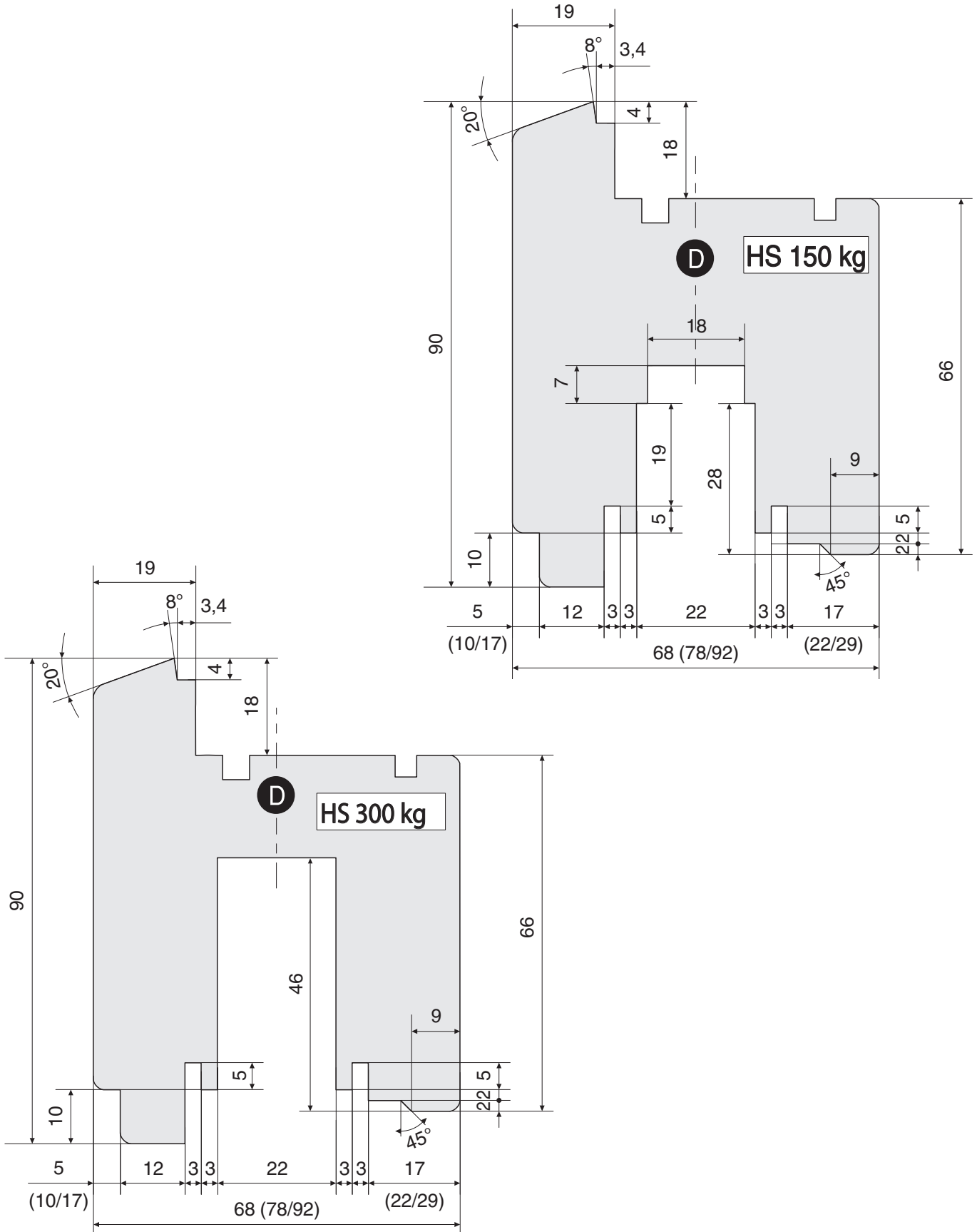
Ausführung
Rahmenabdeckung
GFK

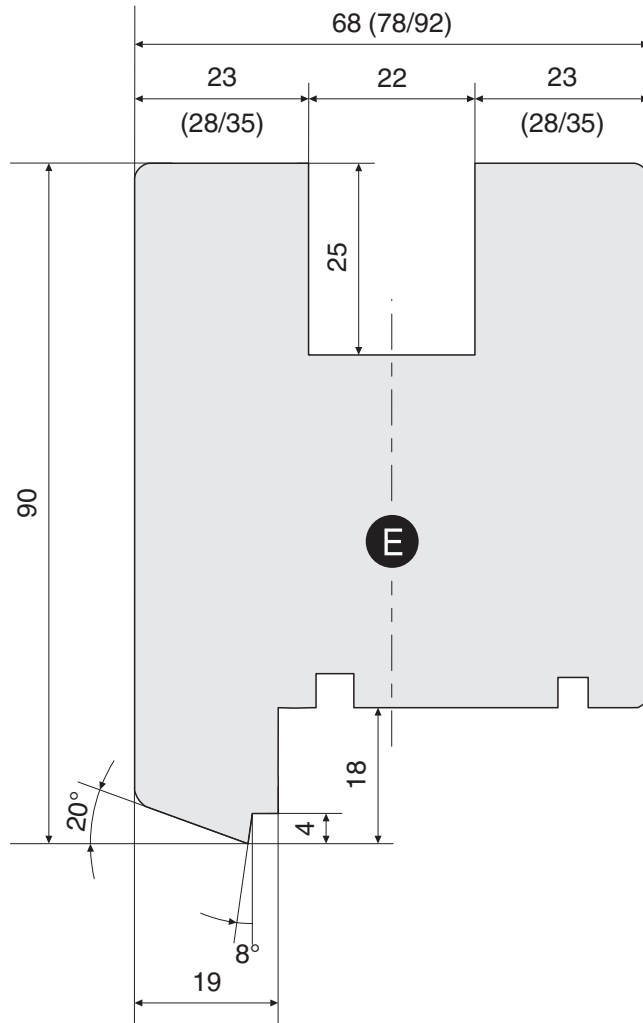
Ejecución con umbral
de vetroresina

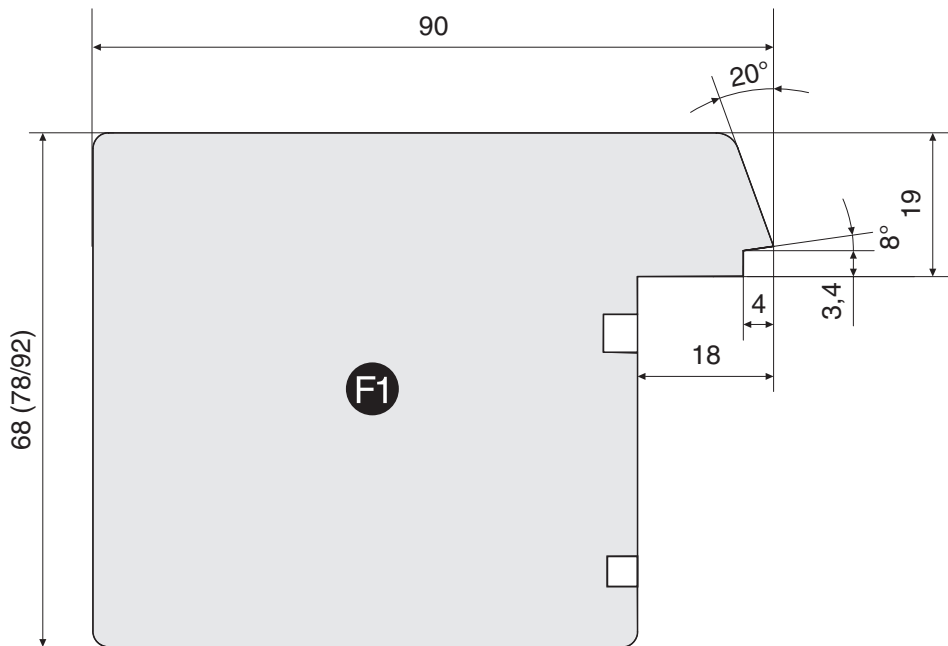
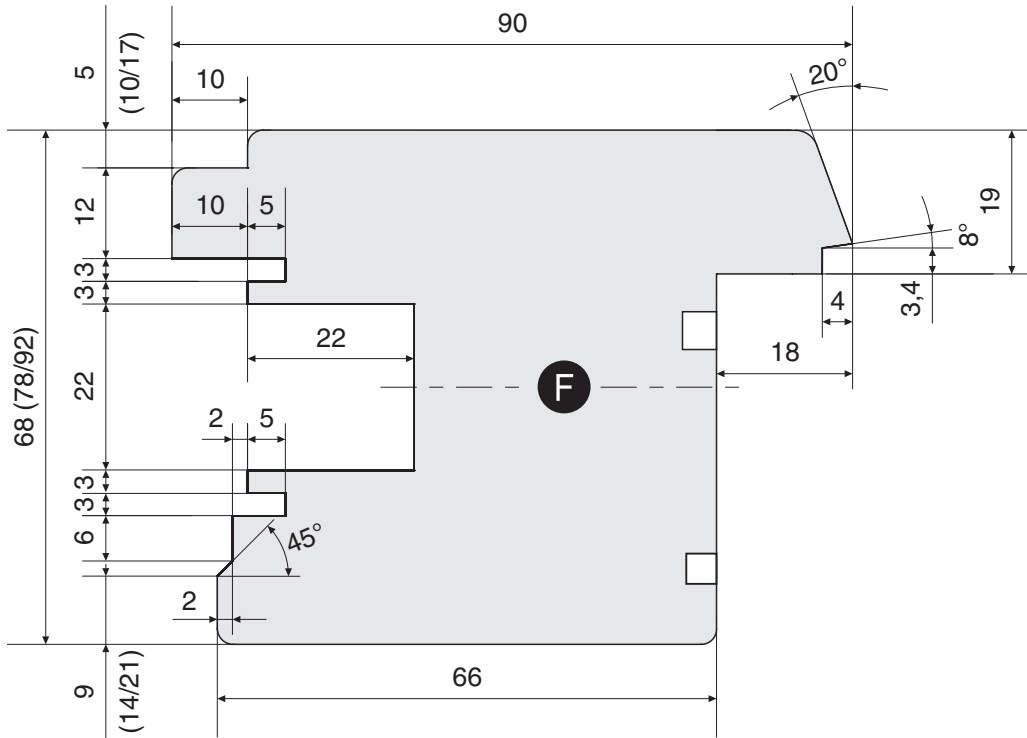
Εκτέλεση με κατωκάσι
από Fiber-Therm

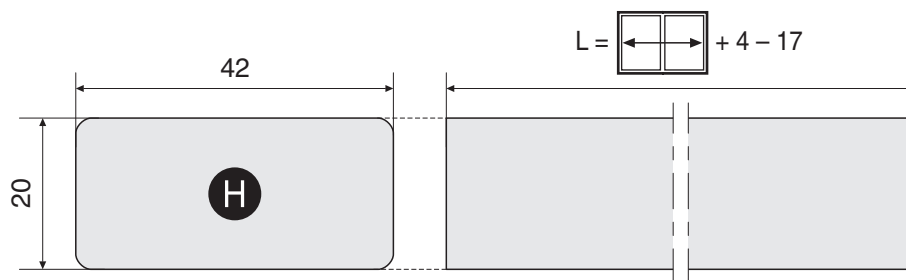
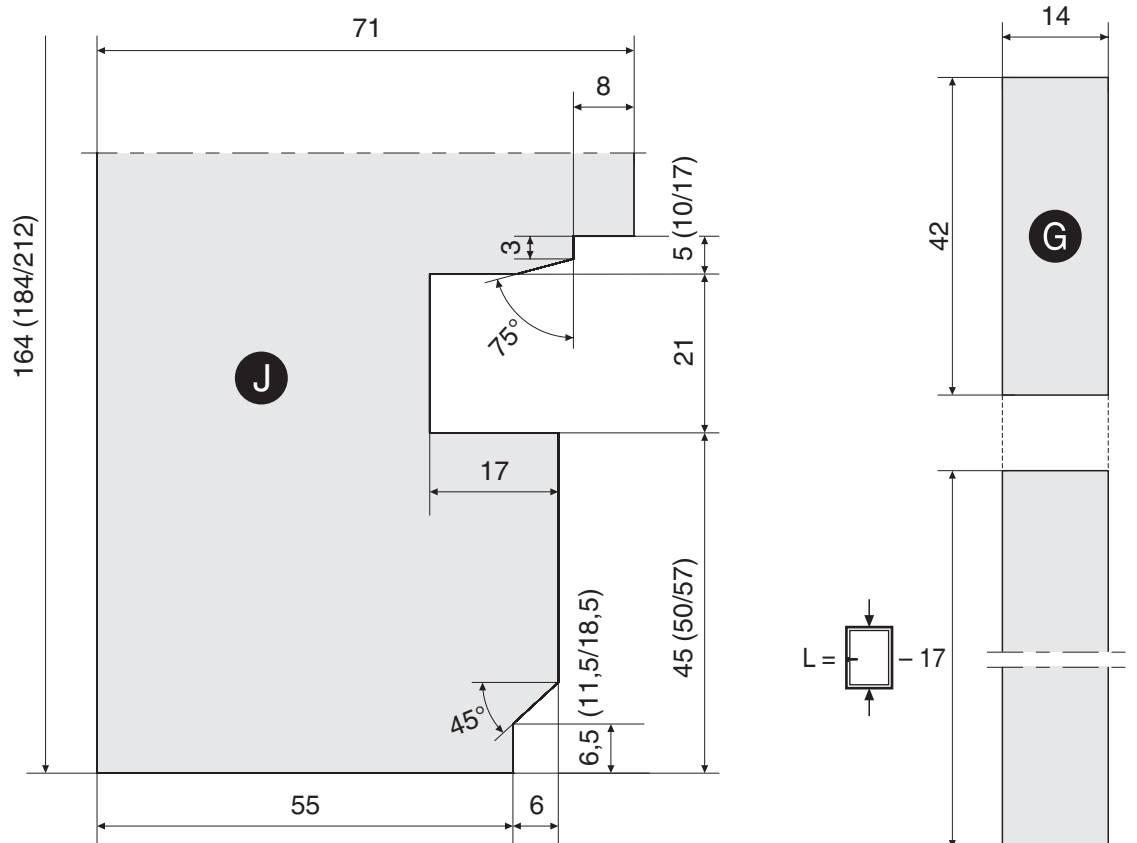










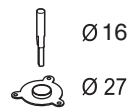
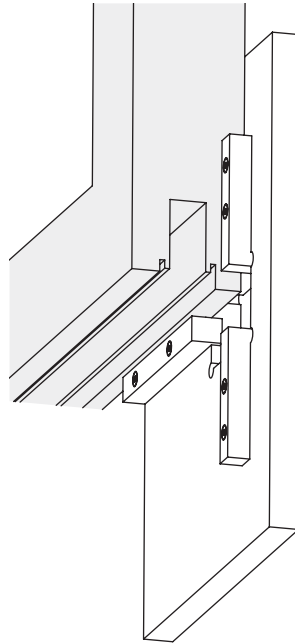
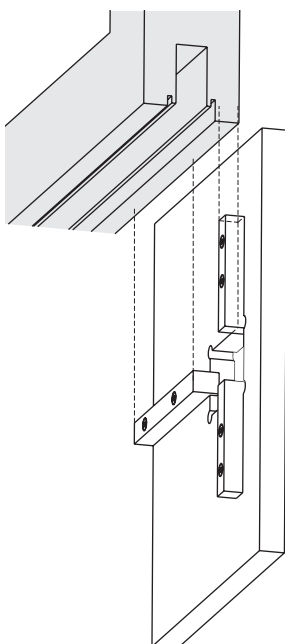
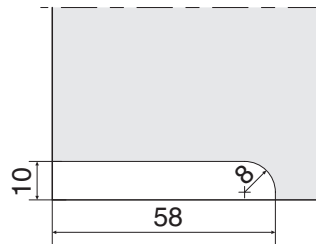
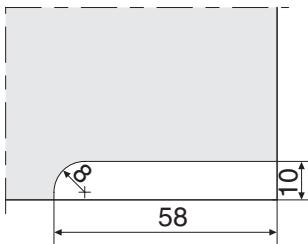
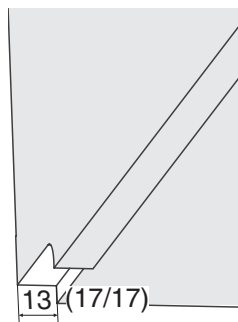
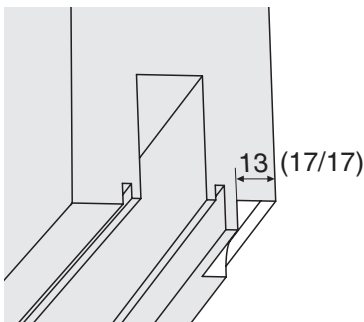
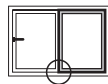
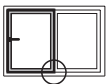


Lavorazione aggiuntiva
fresatura per terminale
listello

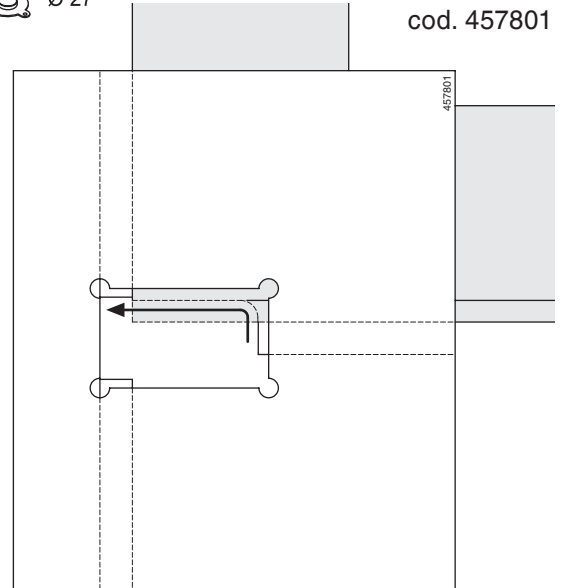
Sonderbearbeitung
Fräsnuten für Endstück
Dichtungsleisten

Elaboración especial
fresado para terminal
del perfil

Περεταίρω επεξεργασία
φρεζαρίσματος για
τερματικό προφίλ



cod. 457801

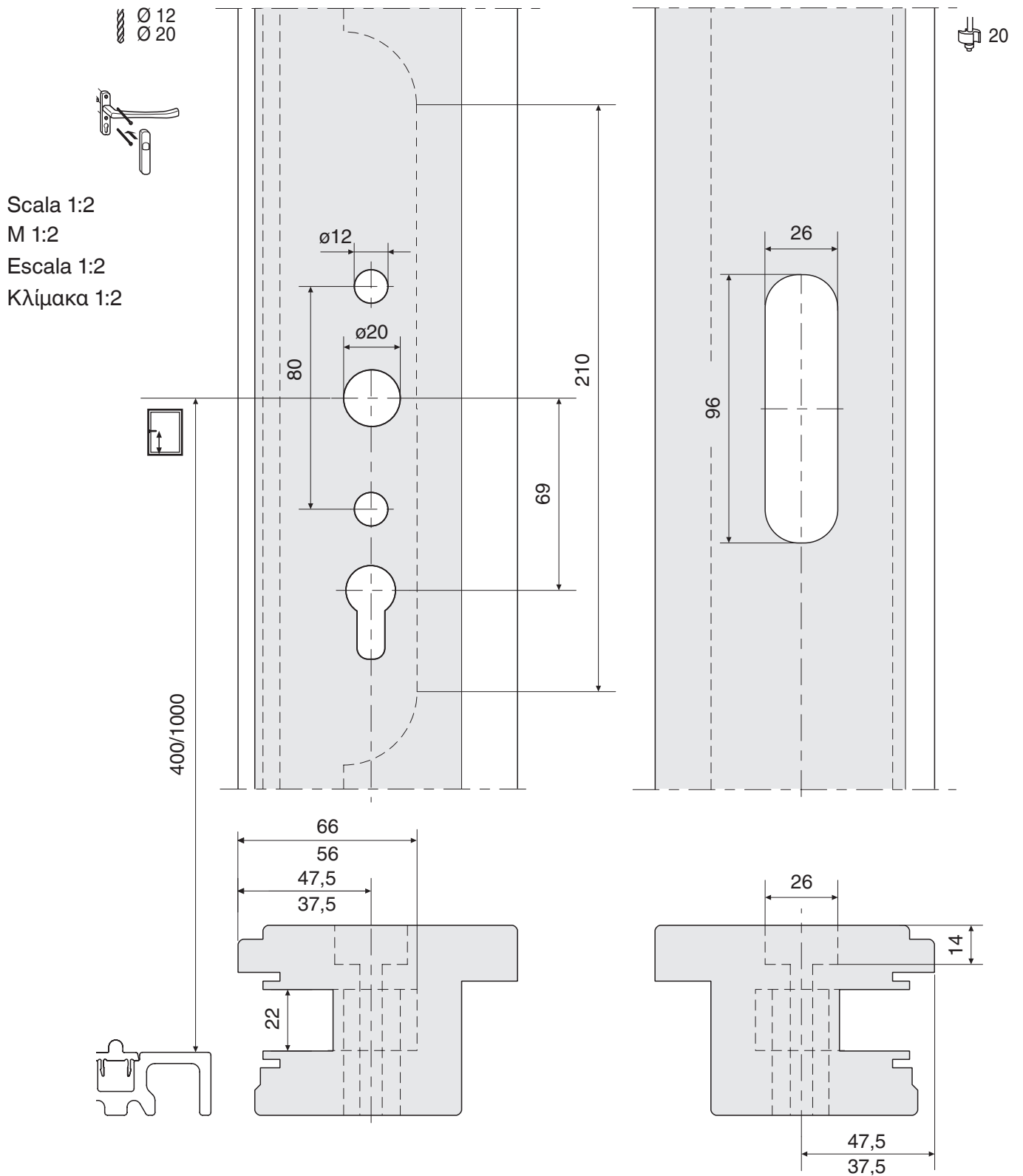


Lavorazione aggiuntiva
foratura per maniglione

Sonderbearbeitung
Griffbohrungen

Elaboración especial
taladrado para manillón

Περεταίρω επεξεργασία
δημιουργίας οπής για
λαβή

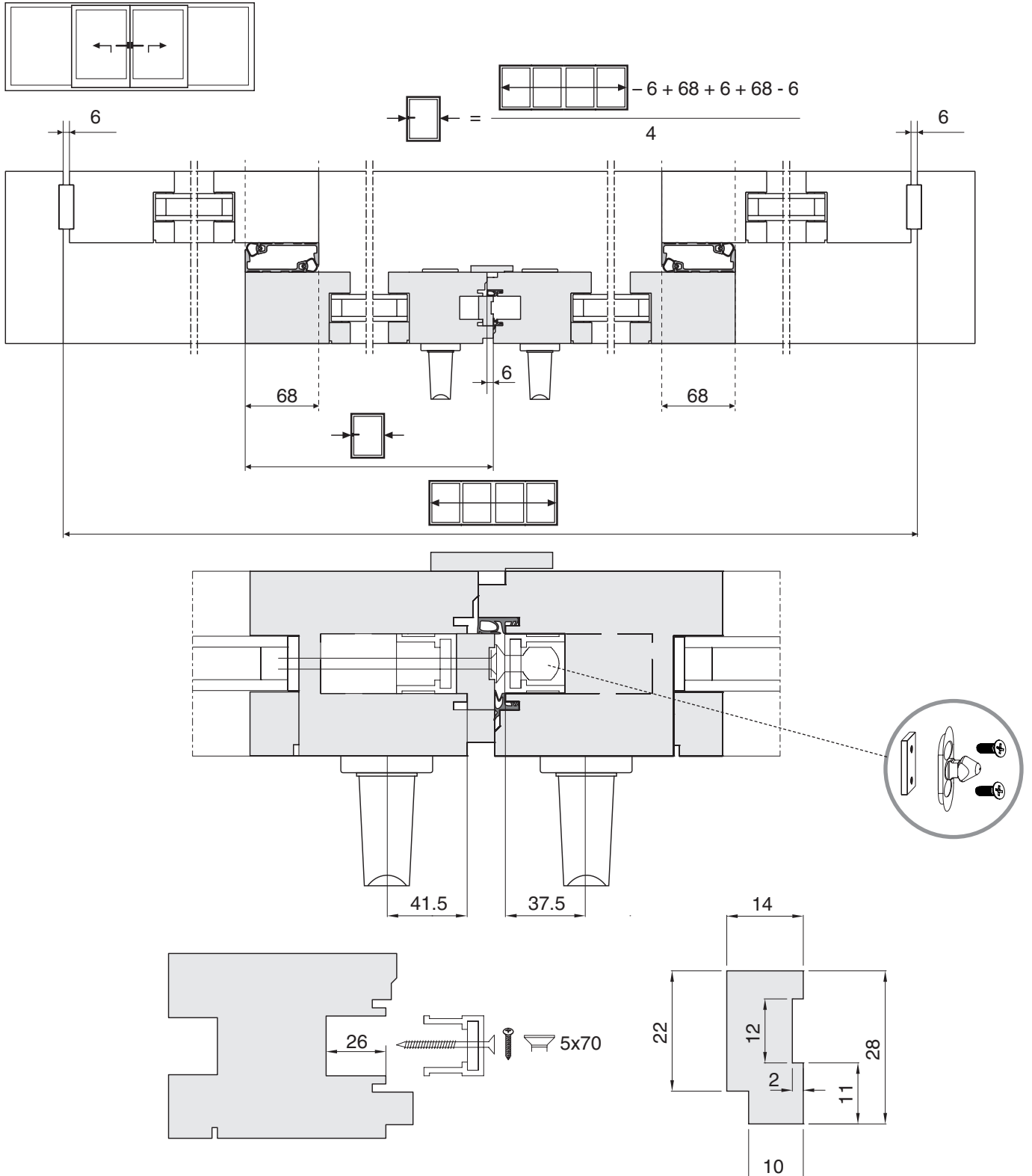


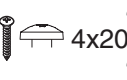
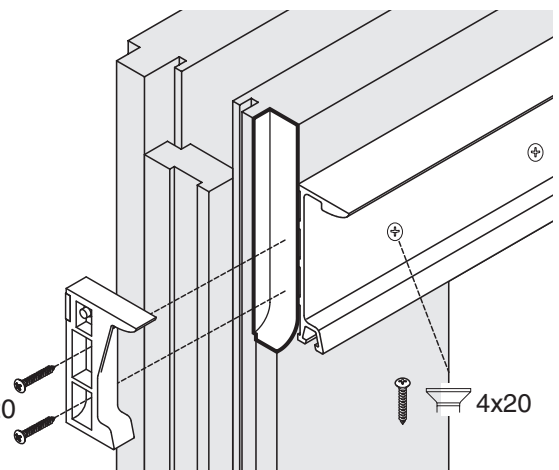
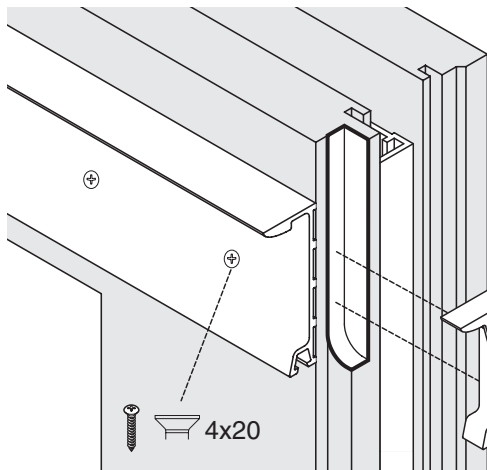
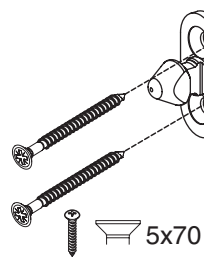
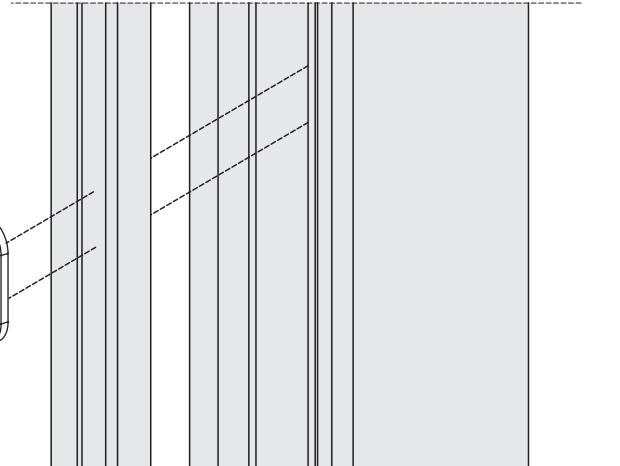
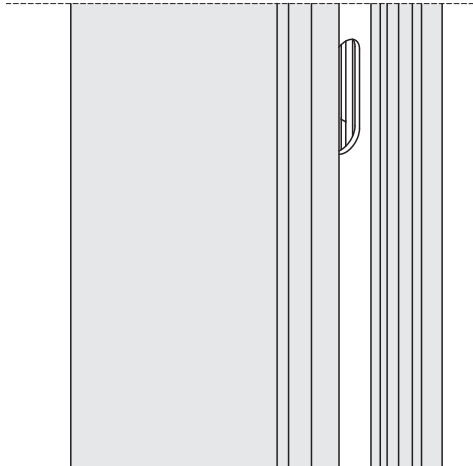
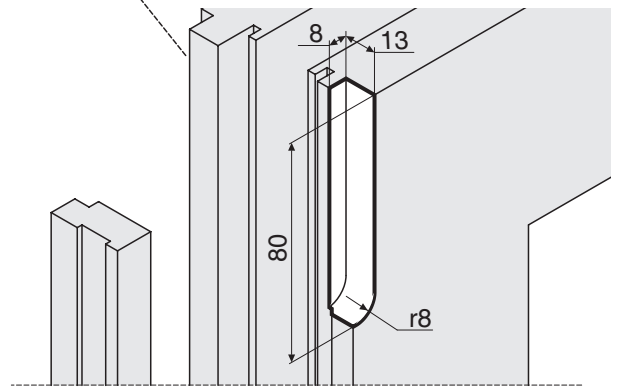
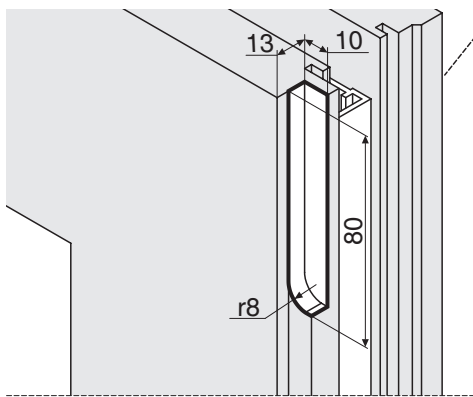
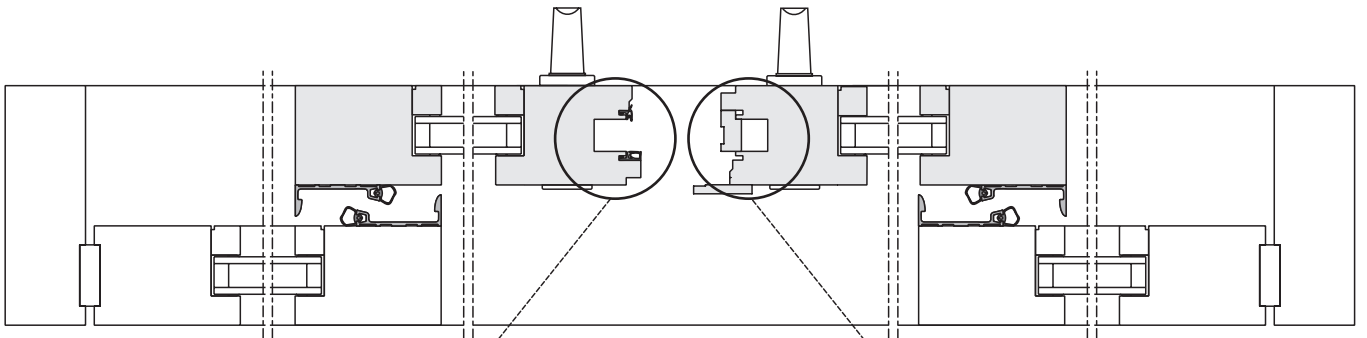
2 battenti scorrevoli

2 bewegliche Flügel
C-Schema

2 hojas correderas

2 συρρόμενα φύλλα



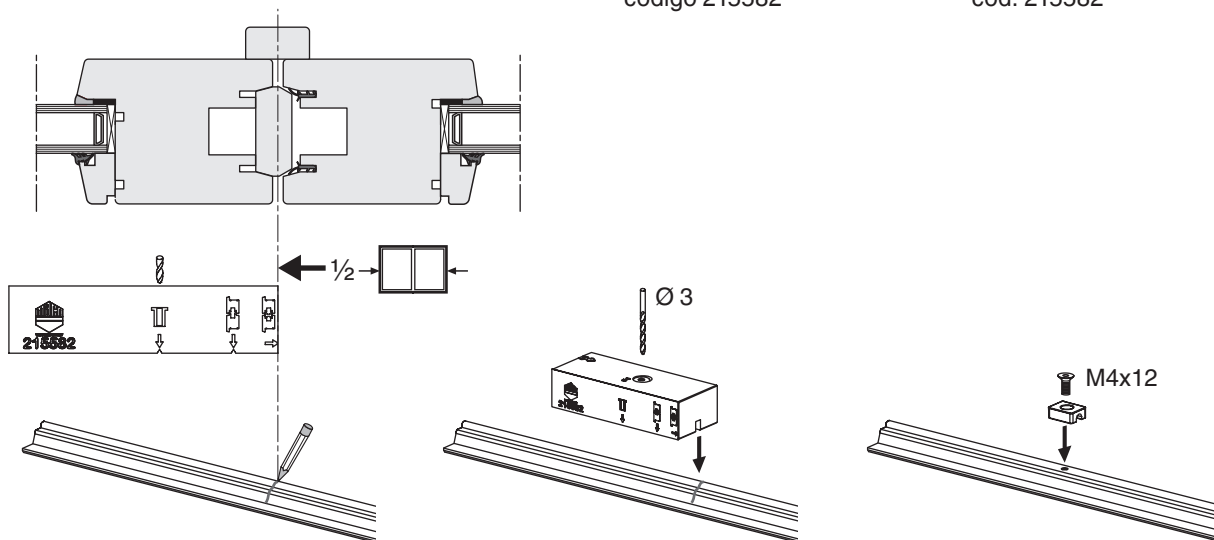


**Blocco chiusura HS
300/400 kg
Variante simmetrica**
Dima foro cod. 215582

**Verrriegelungsblock HS
300/400 kg
Schema C symmetrisch**
Bohrlehre Nr. 215582

**Delimitador de apertura
HS 300/400 kg – Variante
simétrica**
Plantilla de taladro
código 215582

**Μπλοκάρισμα κλεισίματος
HS 300/400 kg – συμμετρική
περίπτωση**
Οδηγός τρυπήματος
cod. 215582



**Misure blocco chiusura
per tutte le soluzioni**

① Frontale serratura

Einbaumaße Verriegelungsblock für alle Schemen

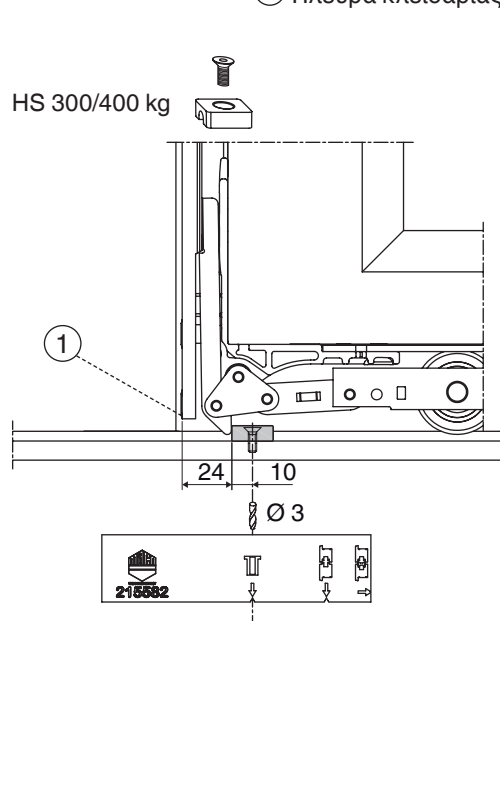
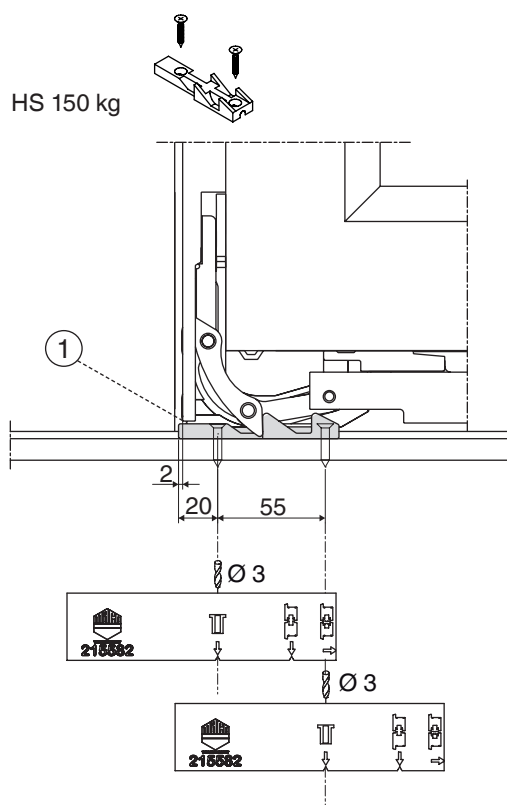
① Vorderkante Getriebe

Medida del delimitador de apertura para todas los esquemas

① Frontal de cerradura

Διαστάσεις μπλοκαρίσματος κλεισίματος για όλες τις περιπτώσεις

① Πλευρά κλειδαριάς

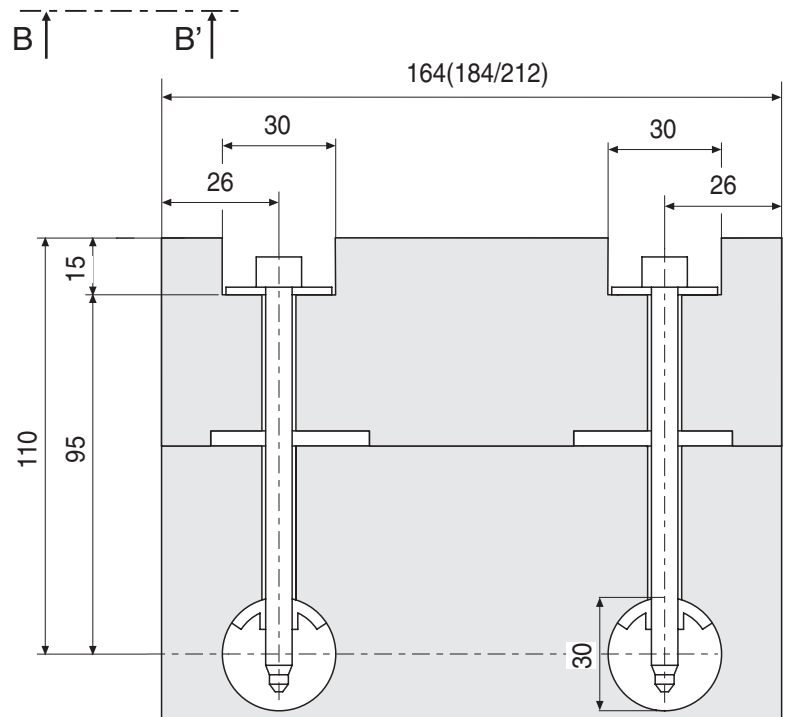
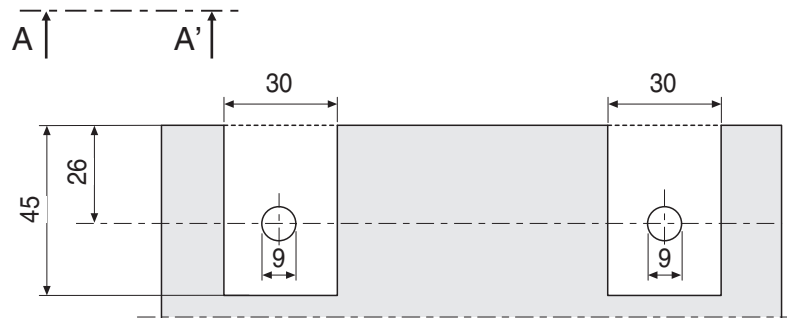


Montaggio montante

Montage Pfosten

Montaje del montante

Συναρμολόγηση κάσας

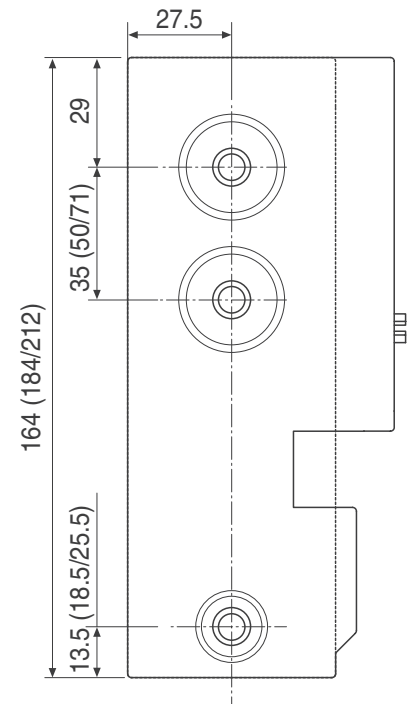
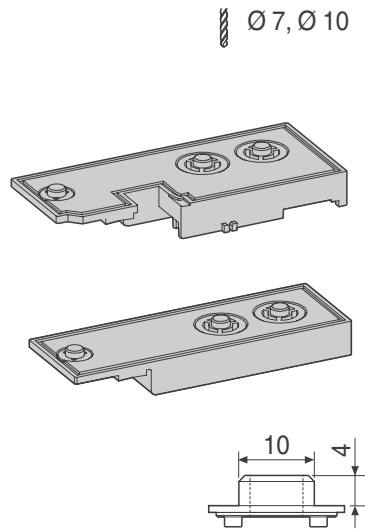
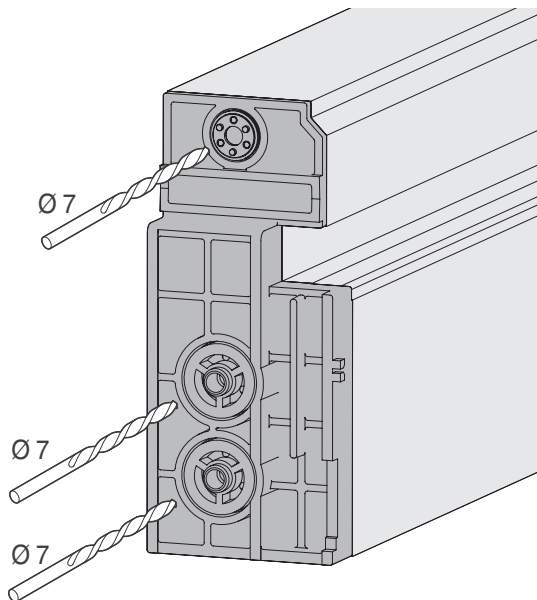


I tappi di testa anteriore e posteriore, funzionano da "autodima", per alloggiare i perni

Dichtungsbrücken vorne und hinten als Bohrlehren für die Positionierzapfen verwenden

Las tapas anterior y posterior sirven de plantilla, para colocar los pernos.

Τα μπροστά και πίσω καλύματα κεφαλής λειτουργούν ως «αυτόματος οδηγός τοποθέτησης», για την τοποθέτηση των πείρων

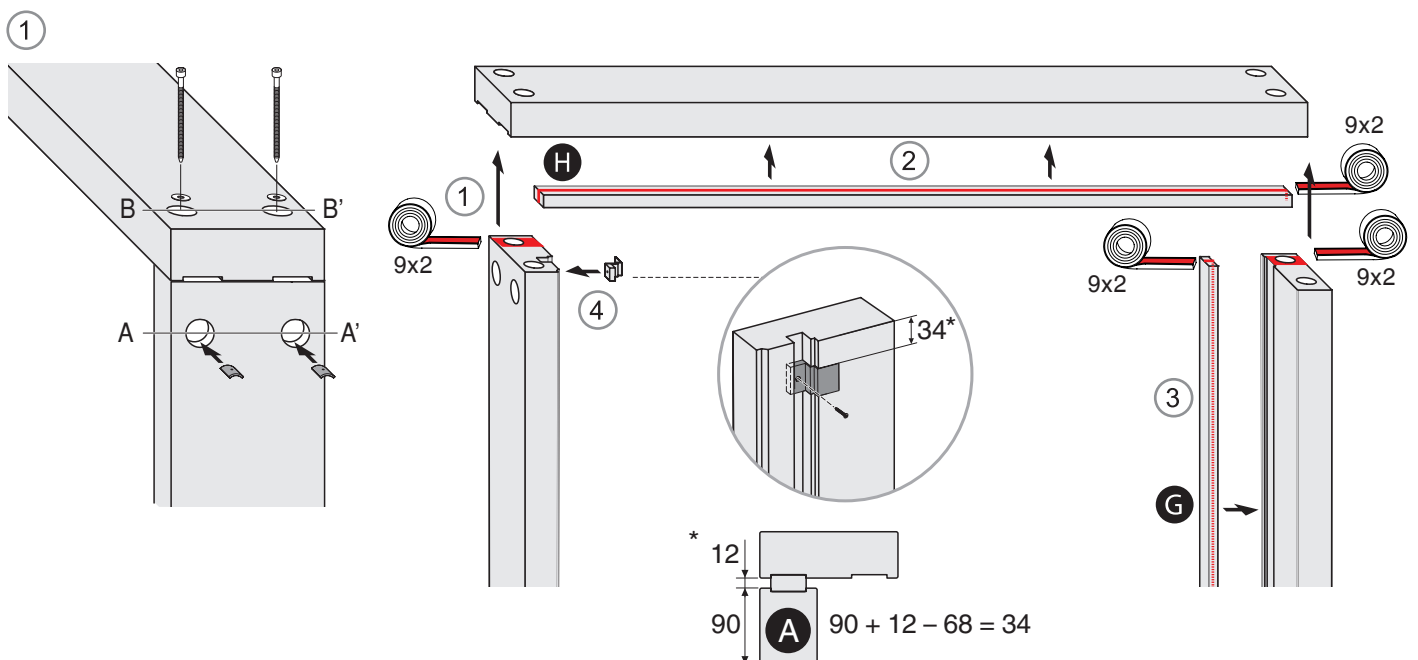


Montaggio montante

Montage Pfosten

Montaje del montante

Συναρμολόγηση κάσας

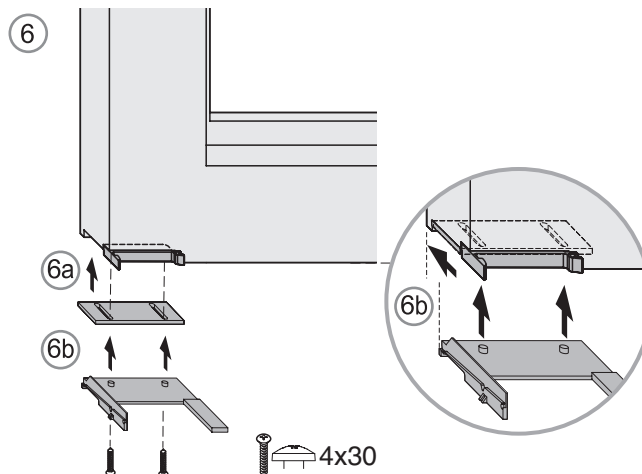
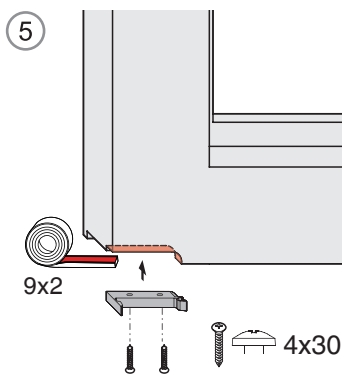
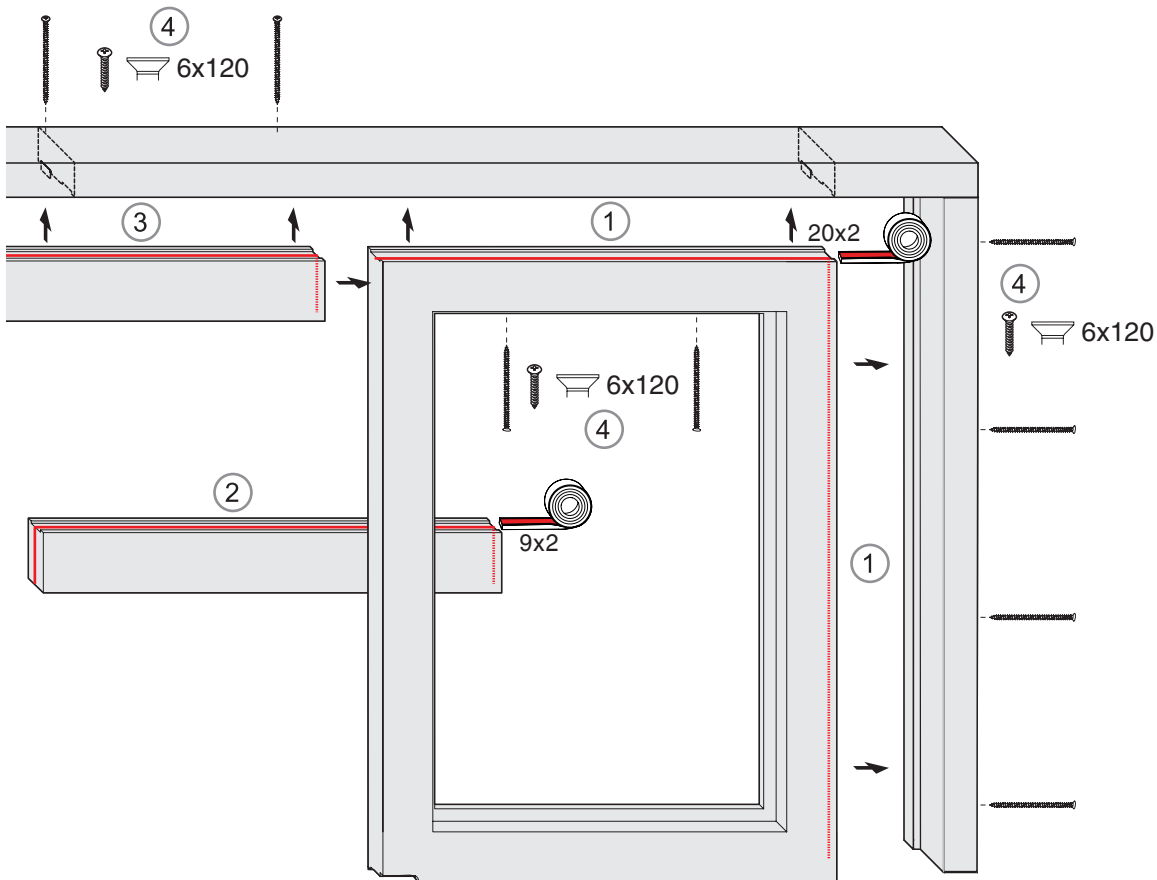


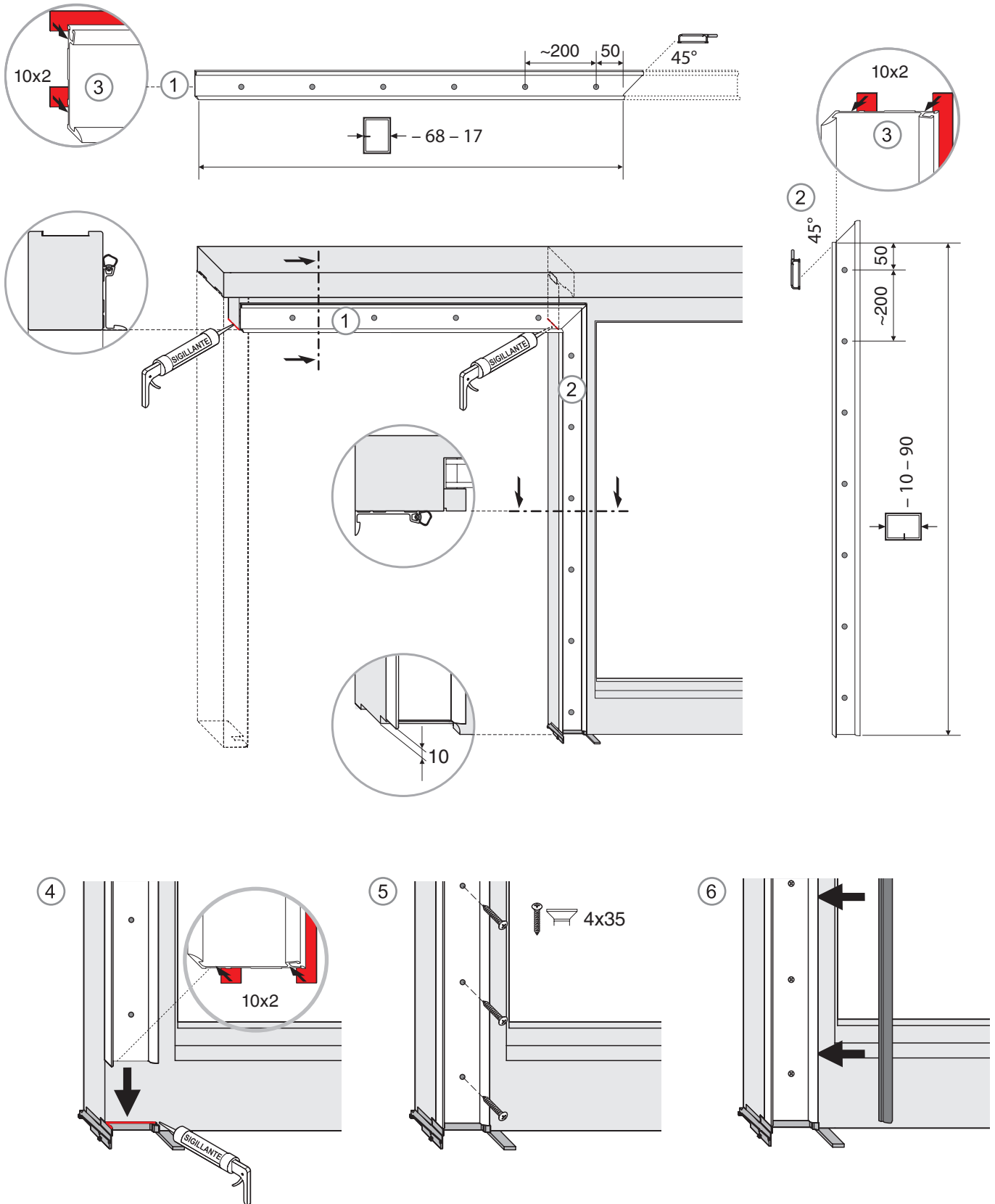
Montaggio battente
fisso

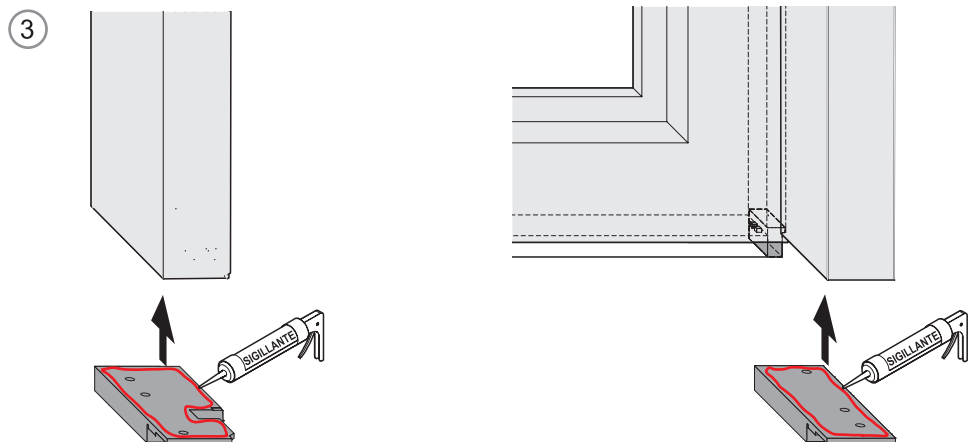
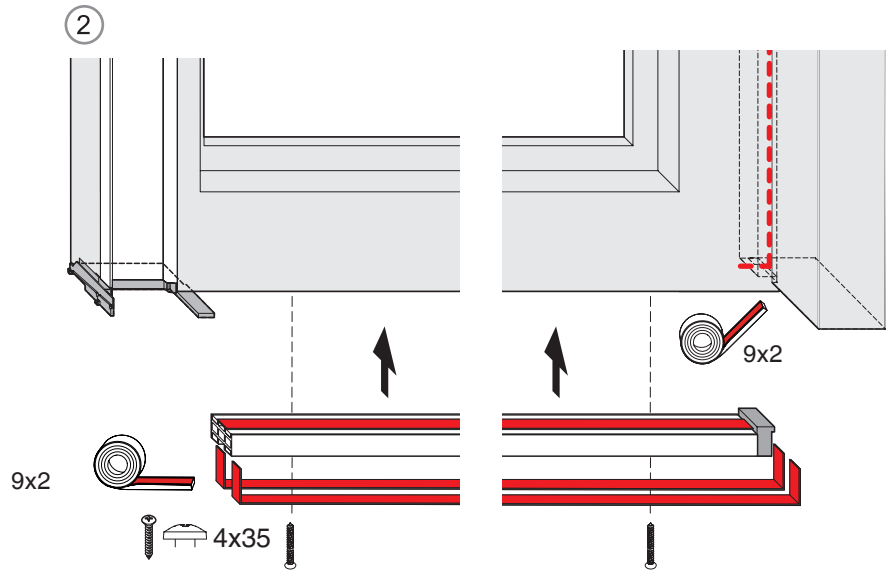
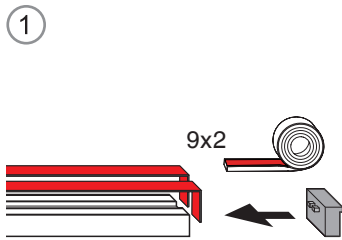
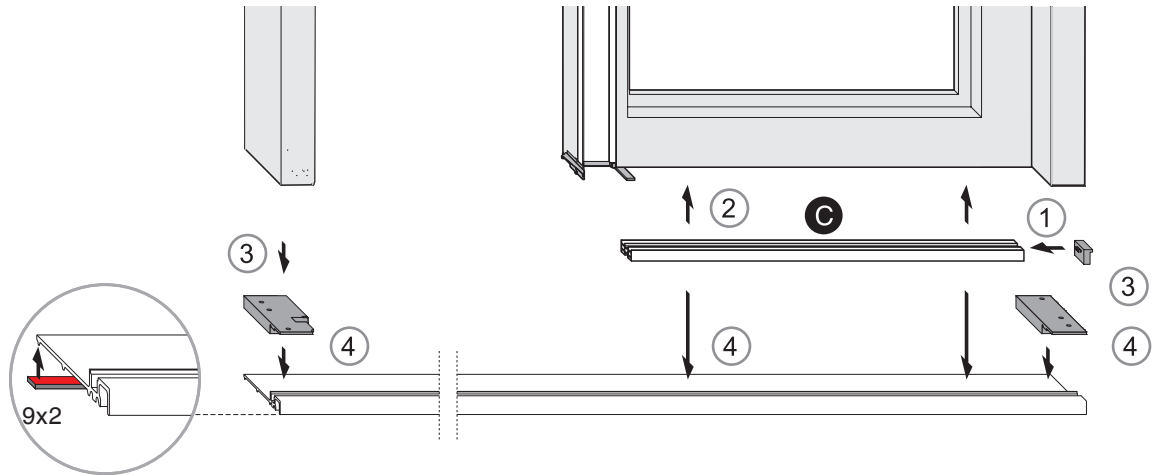
Montage Festflügel

Montante hoja fija

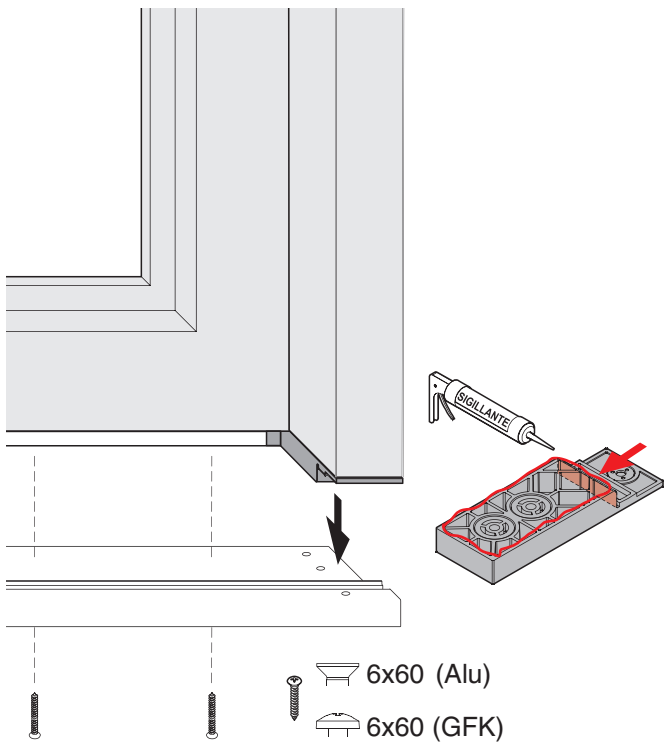
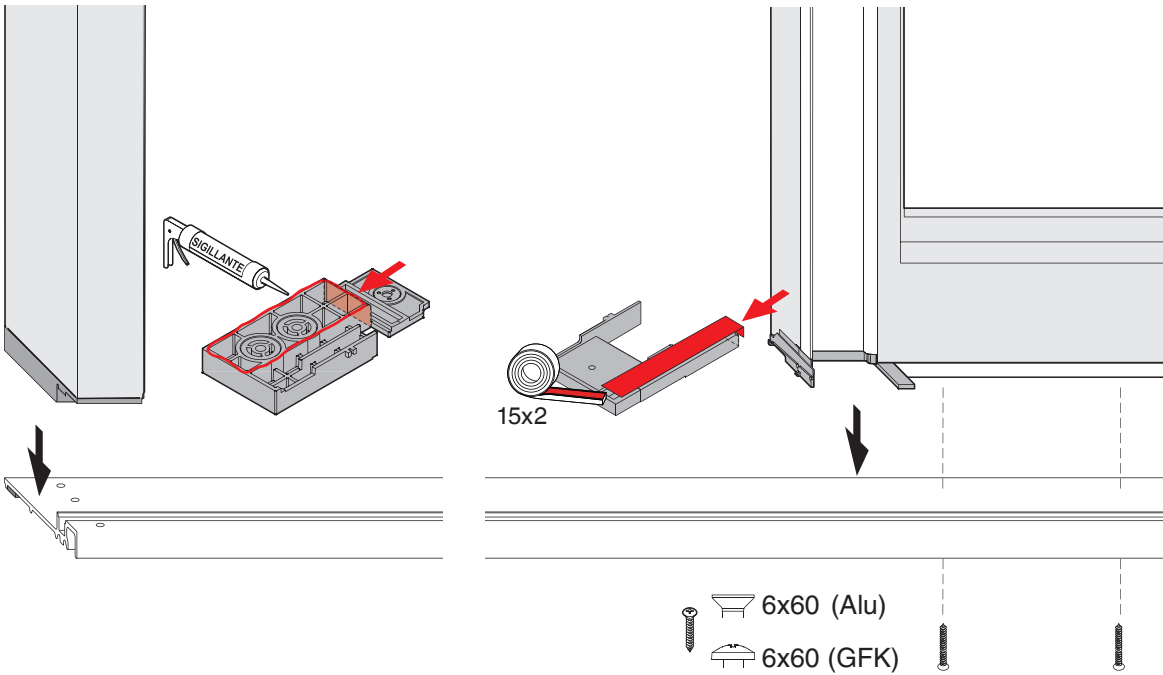
Συναρμολόγηση
σταθερού φύλλου



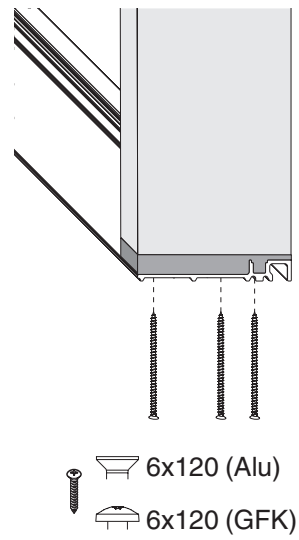




4



5

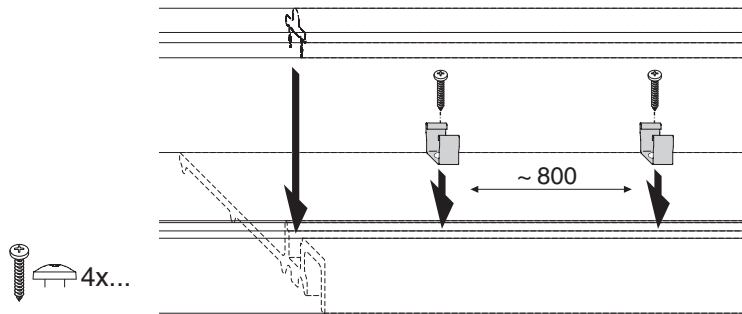


Montaggio binario a scatto su vetroresina

Montage Schnappschiene (GFK)

Montaje guía encastre sobre vetrorresina

Συναρμολόγηση κουμπωτού οδηγού σε Fiber-Therm



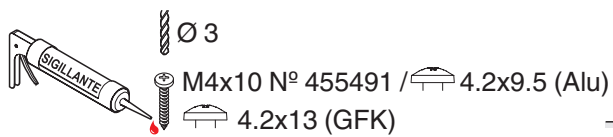
4x...

Montaggio gocciolatoio

Montage Regenschutzschiene

Montaje Vierteaguas

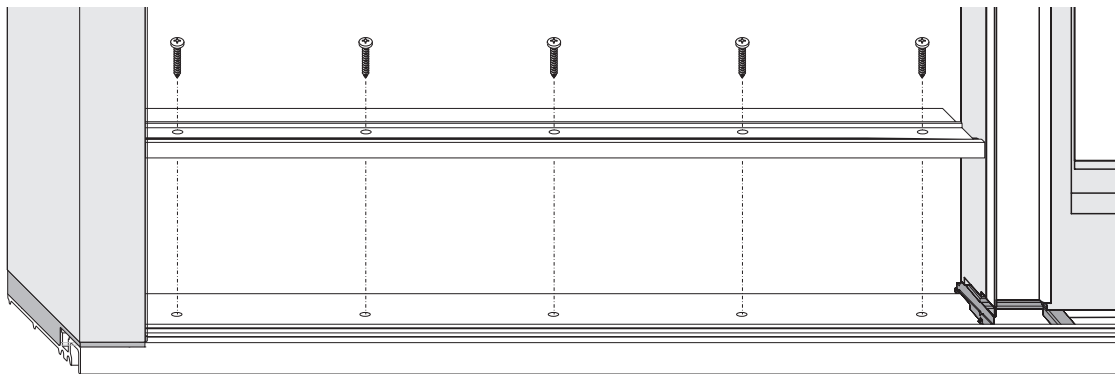
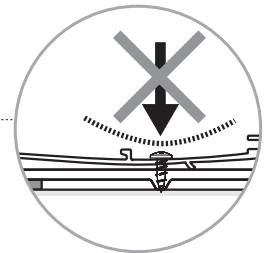
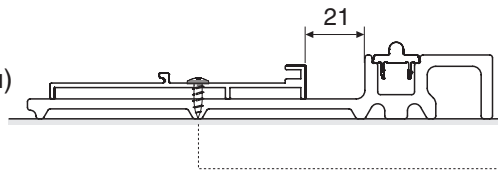
Συναρμολόγηση ράγας προστασίας βροχής



Ø 3

M4x10 N° 455491 / 4.2x9.5 (Alu)

4.2x13 (GFK)

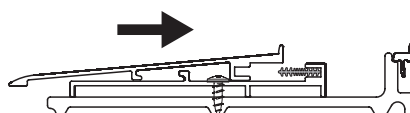
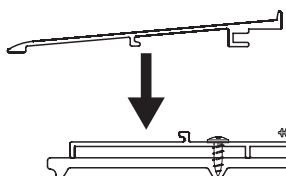
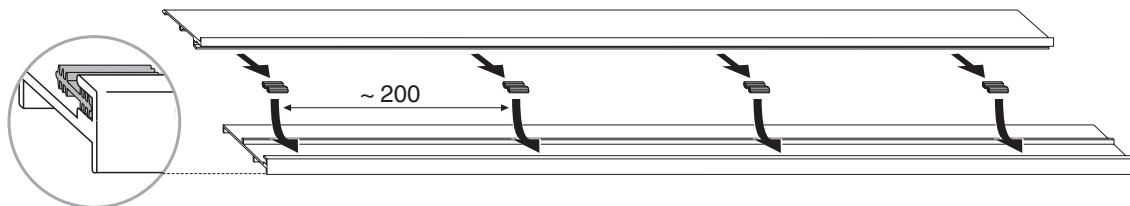


Montaggio Coprigocciolatoio

Montage Abdeckungsprofil

Montaje Cubre vierteaguas

Συναρμολόγηση καλύμματος ράγας

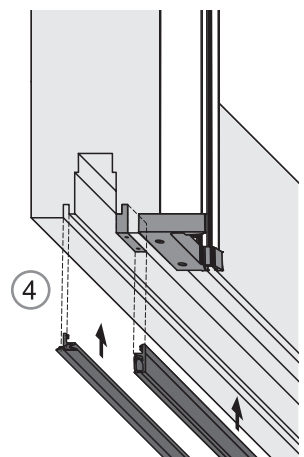
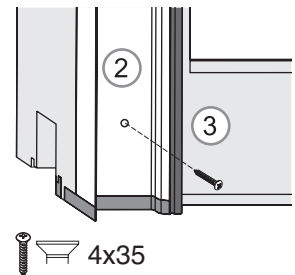
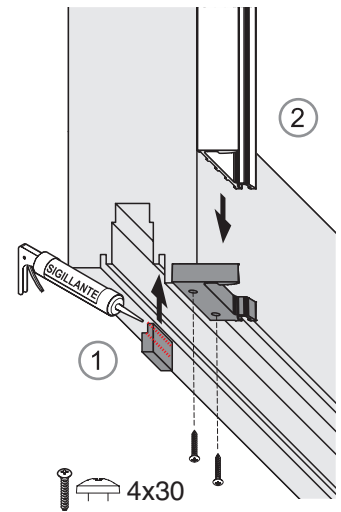
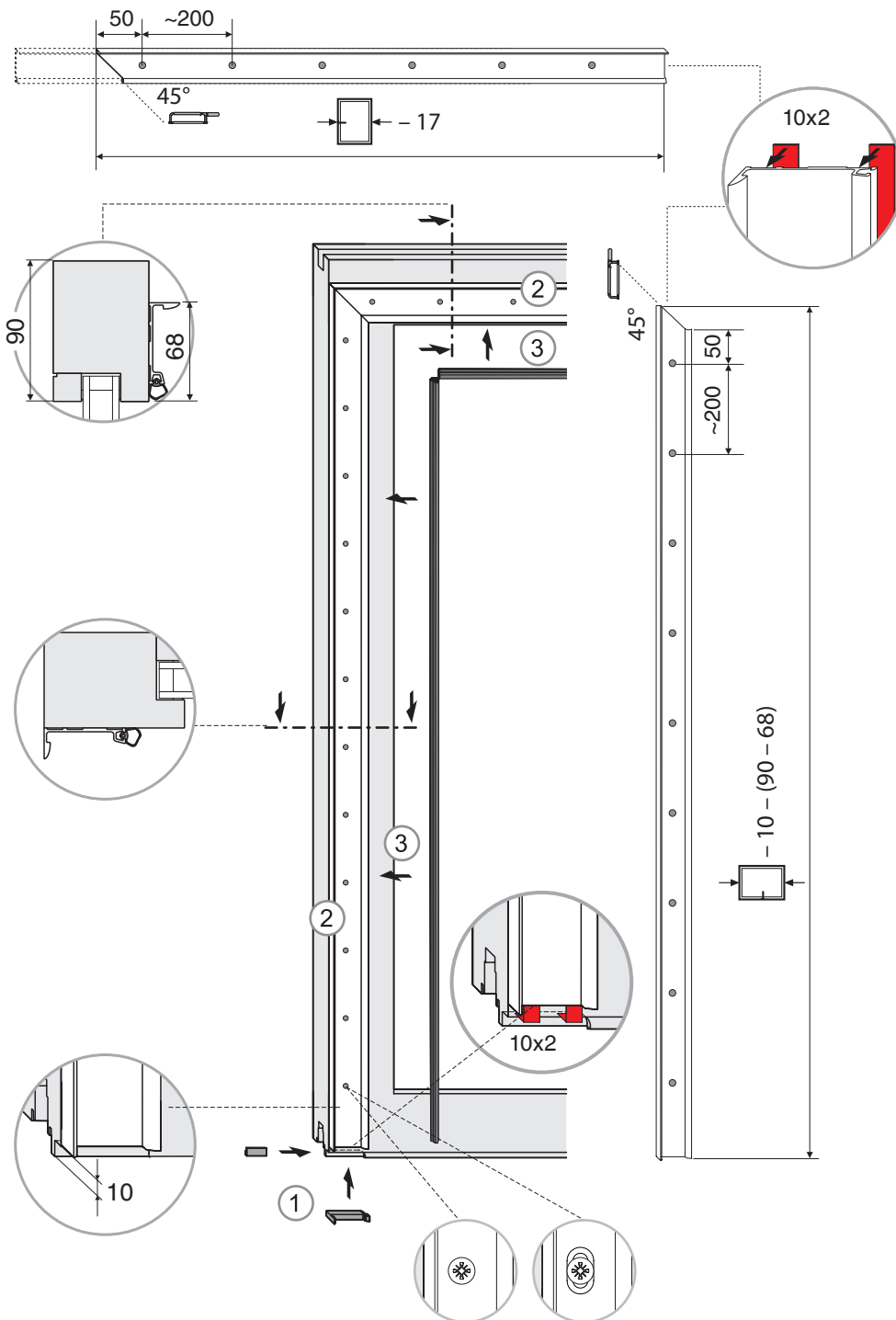


Montaggio del listello di tenuta
Anta scorrevole

Montage
Dichtungsleiste
Beweglicher Flügel

Montaje
Perfil de estanqueidad
Hoja móvil

Συναρμολόγηση
προφίλ εφαρμογής
Συρόμενο φύλλο



Montaggio carrelli

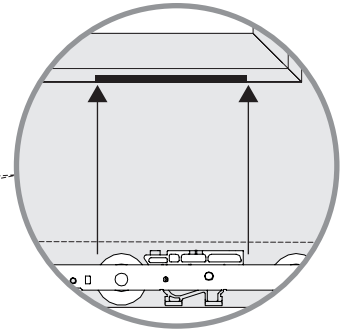
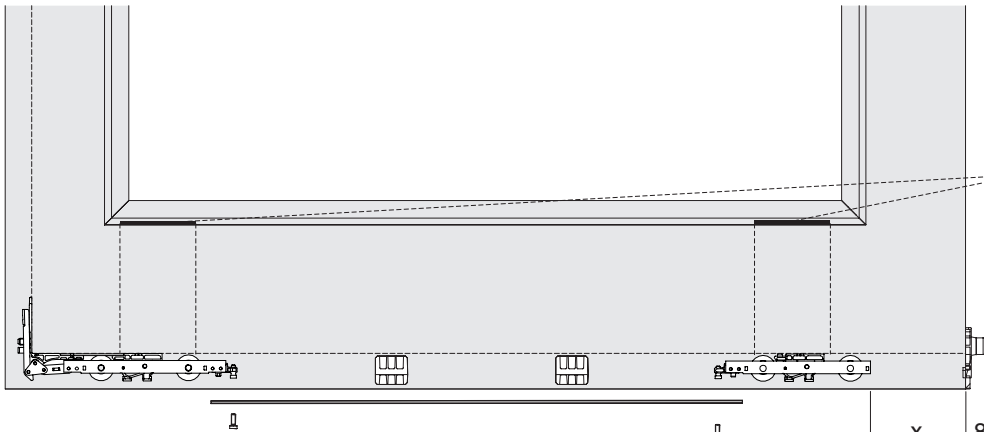
Montage Laufwagen

Montaje de los carros

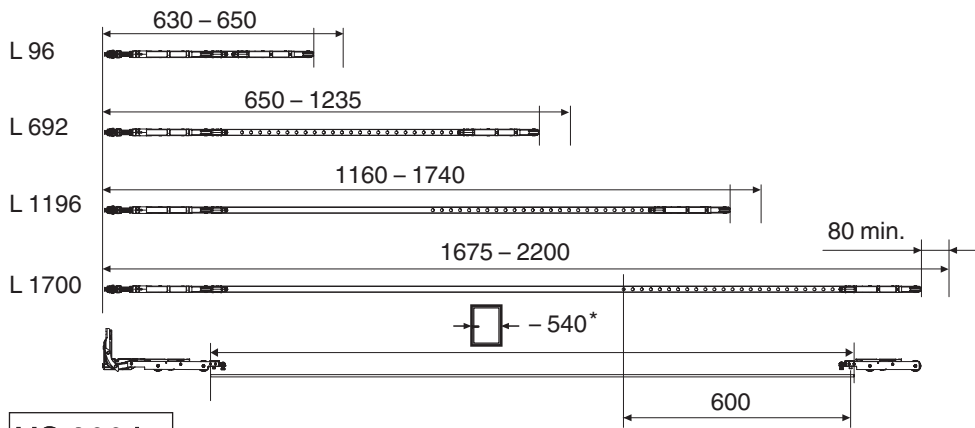
Συναρμολόγηση
ράουλων

HS 150 kg

HS 300 kg



HS 150 kg



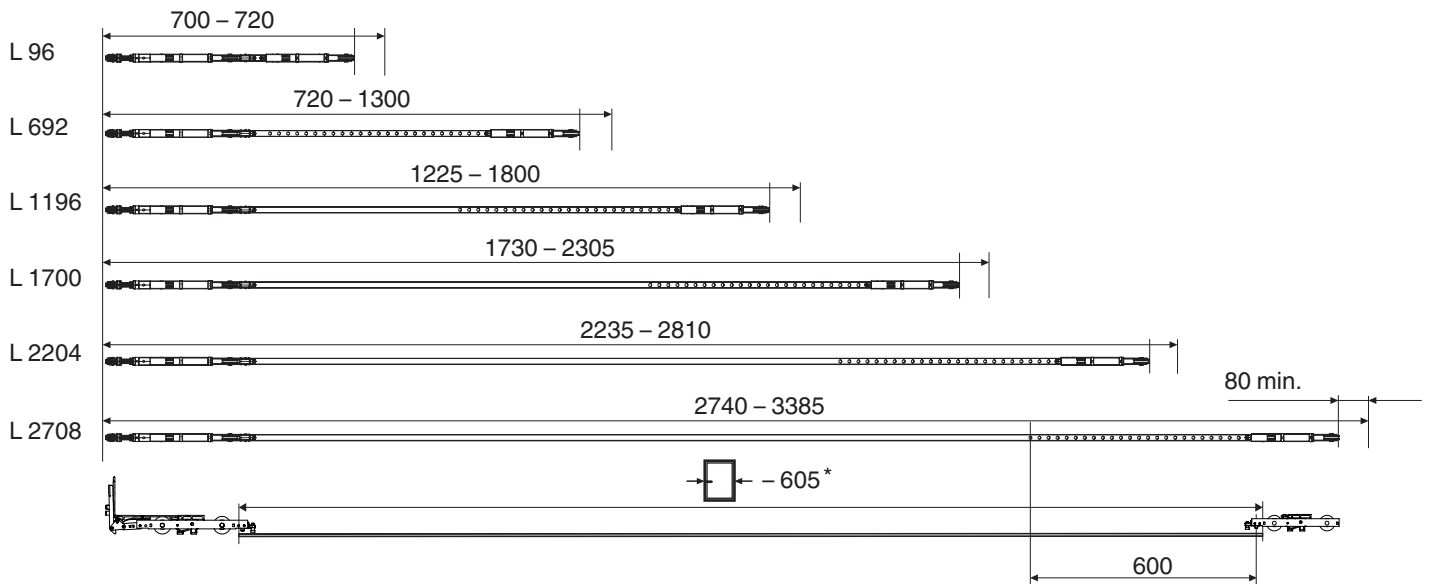
* Misura minima per distanza
x = 80 mm

* Mindestmaß für x = 80 mm

* Medida mínima para
x = 80 mm

* Ελάχιστη διάσταση για
απόσταση x = 80 mm

HS 300 kg



⚠ Montare i carrelli in posizione di chiusura!

⚠ Laufwagen im geschlossenen Zustand montieren!

⚠ ¡Montar los carros en la posición cerrado!

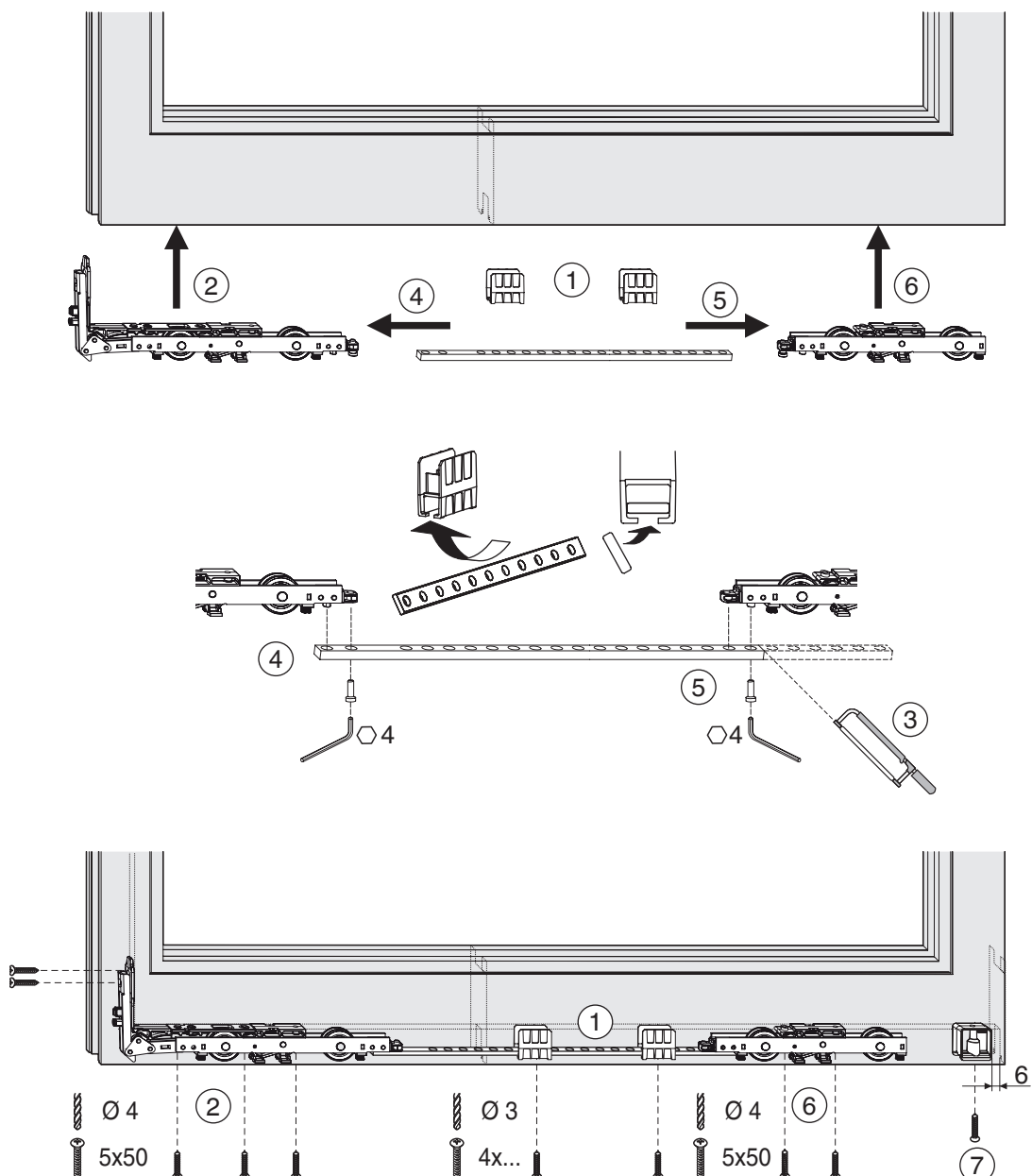
⚠ Τοποθετήστε τα ράουλα όταν βρίσκονται στην κλειστή θέση!

⚠ Per larghezze battente superiori a 2000 mm usare 3 supporti canalino, per larghezze battente superiori a 3000 mm usare 4 supporti canalino (1)!

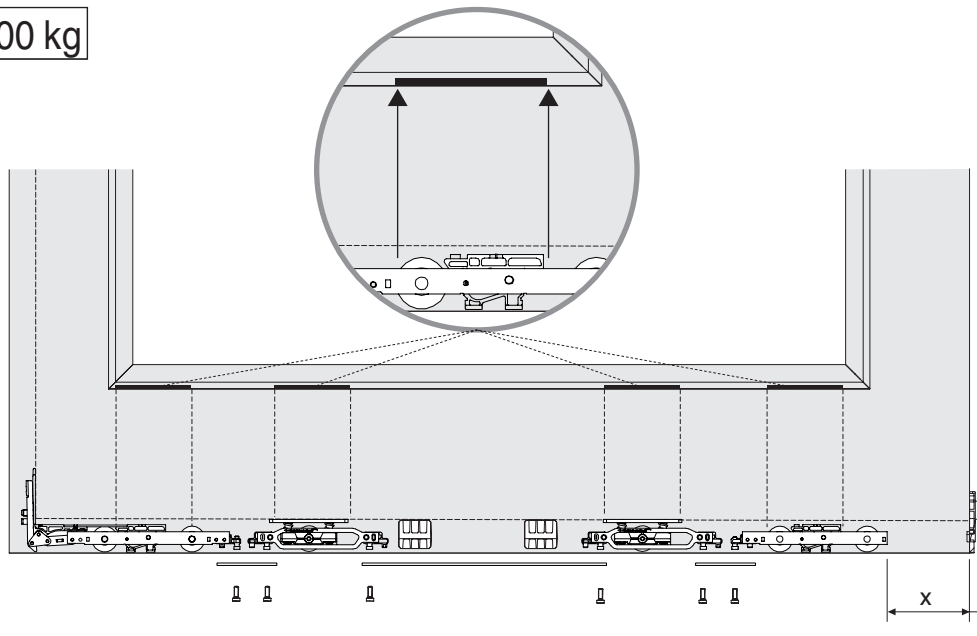
⚠ Ab einer Flügelbreite von 2000 mm 3 Nutabstützungen, ab einer Flügelbreite von 3000 mm 4 Nutabstützungen einbauen (1)!

⚠ ¡Para anchuras de hoja superiores a 2.000 mm, utilizar 3 guías varillas; para anchuras superiores a 3.000 mm, utilizar 4 (1)!

⚠ Για πλάτη μεγαλύτερα από 2000 mm χρησιμοποιήστε 3 πλαστικές βάσεις βέργας, για πλάτη μεγαλύτερα από 3000 mm χρησιμοποιήστε 4 βάσεις βέργας (1)!



HS 400 kg



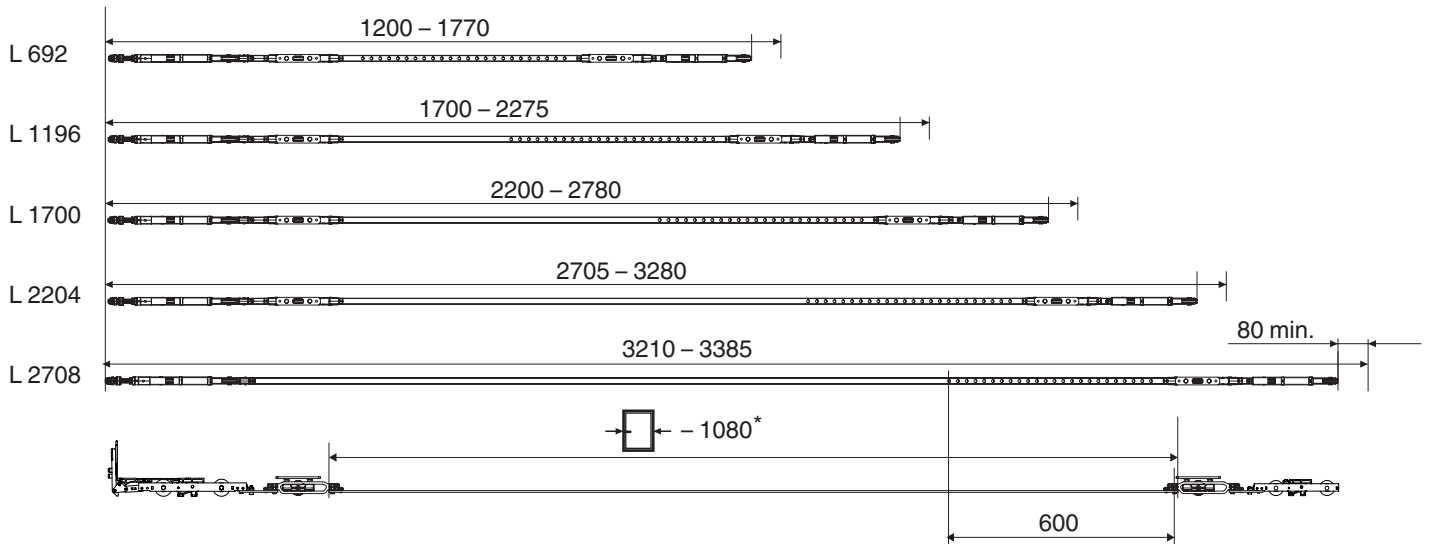
* Misura minima per
distanza $x = 80$ mm

* Mindestmaß für
 $x = 80$ mm

* Medida mínima para
 $x = 80$ mm

* Ελάχιστη διάσταση
για απόσταση
 $x = 80$ mm

x 80 min.
130 max.



⚠ Montare i carrelli in posizione di chiusura!

⚠ Per larghezze battente superiori a 2000 mm usare 3 supporti canalino, per larghezze battente superiori a 3000 mm usare 4 supporti canalino (1)!

⚠ Laufwagen im geschlossenen Zustand montieren!

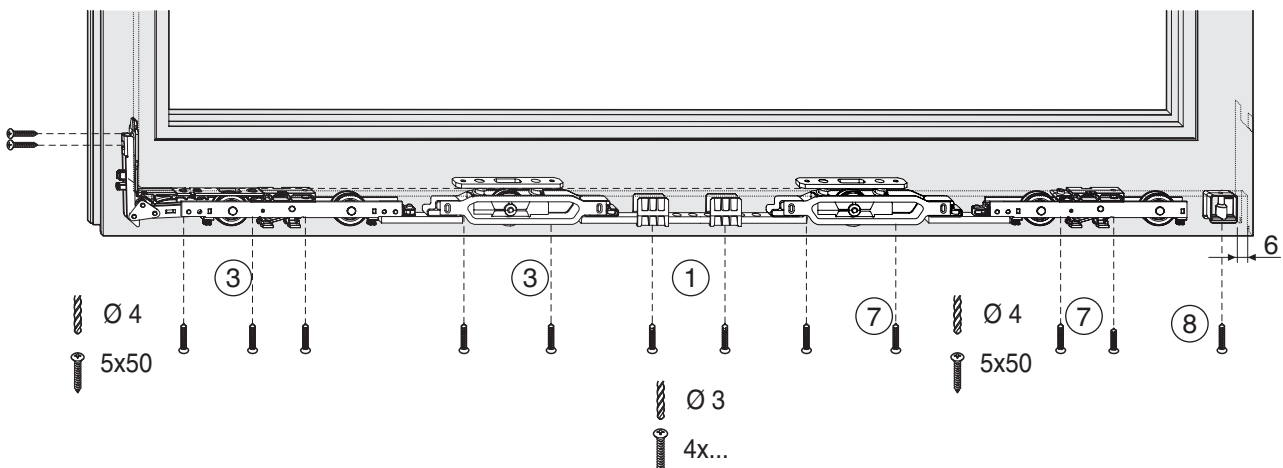
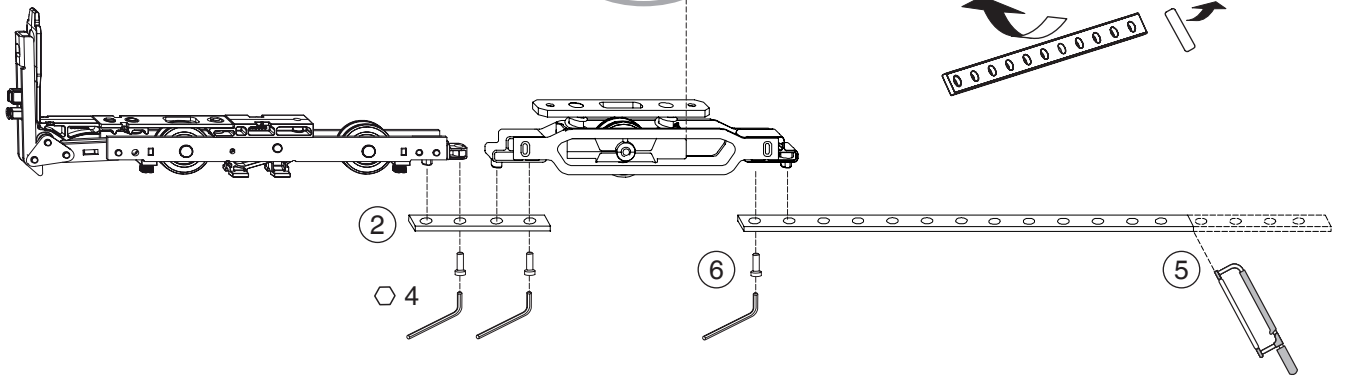
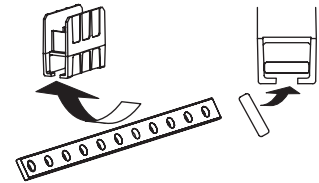
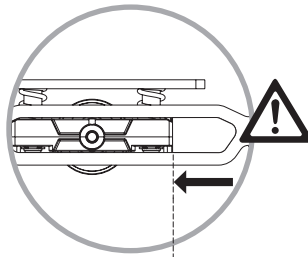
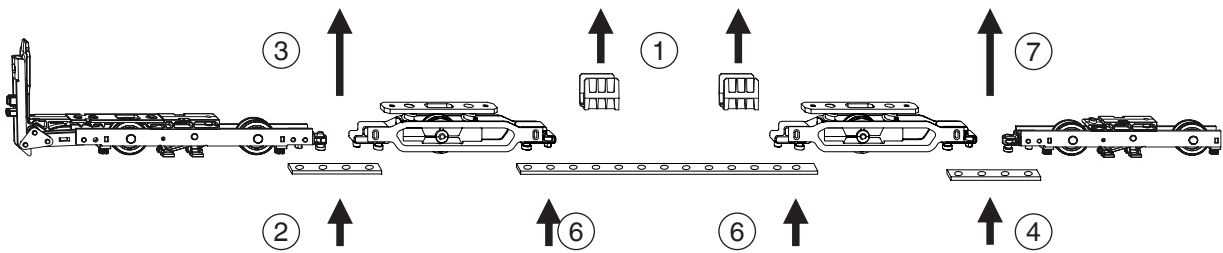
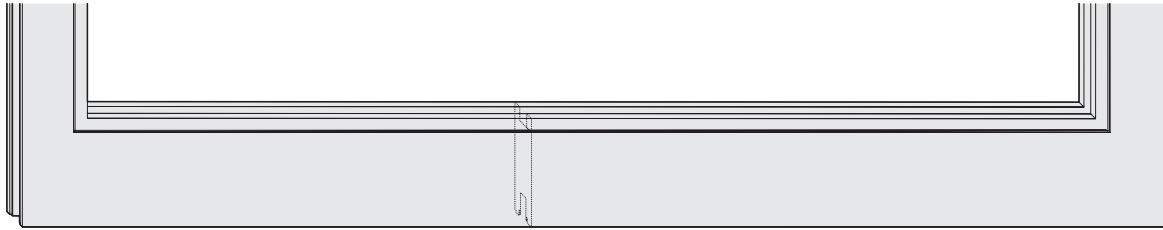
⚠ Ab einer Flügelbreite von 2000 mm 3 Nutabstützungen, ab einer Flügelbreite von 3000 mm 4 Nutabstützungen einbauen (1)!

⚠ ¡Montar los carros en la posición cerrado!

⚠ ¡Para anchuras de hoja superiores a 2.000 mm, utilizar 3 guías varillas; para anchuras superiores a 3.000 mm, utilizar 4 (1)!

⚠ Τοποθετήστε τα ράουλα όταν βρίσκονται στην κλειστή θέση!

⚠ Για πλάτη μεγαλύτερα από 2000 mm χρησιμοποιήστε 3 πλαστικές βάσεις βέργας, για πλάτη μεγαλύτερα από 3000 mm χρησιμοποιήστε 4 βάσεις βέργας (1)!

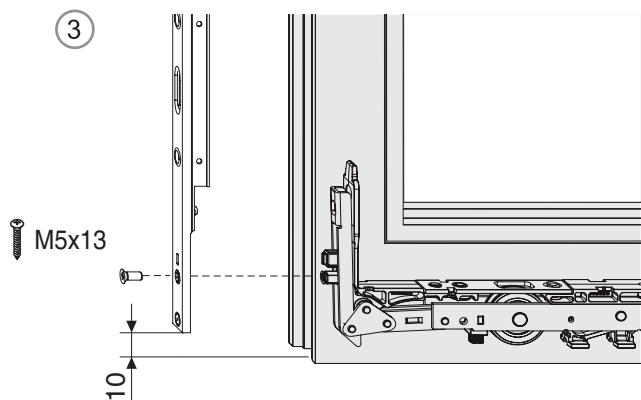
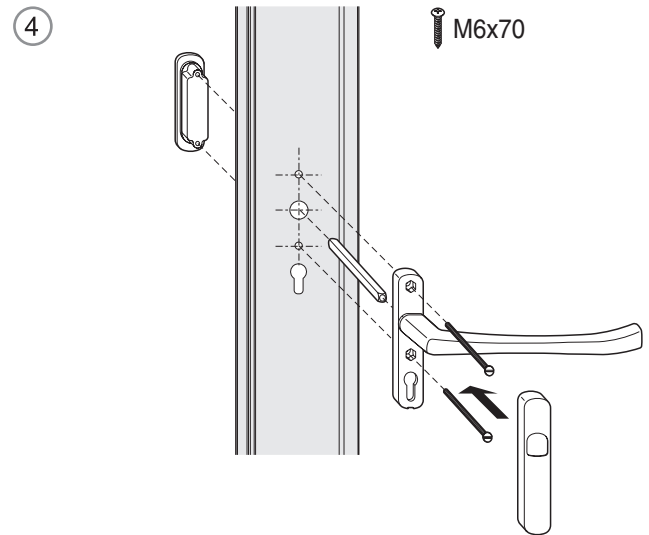
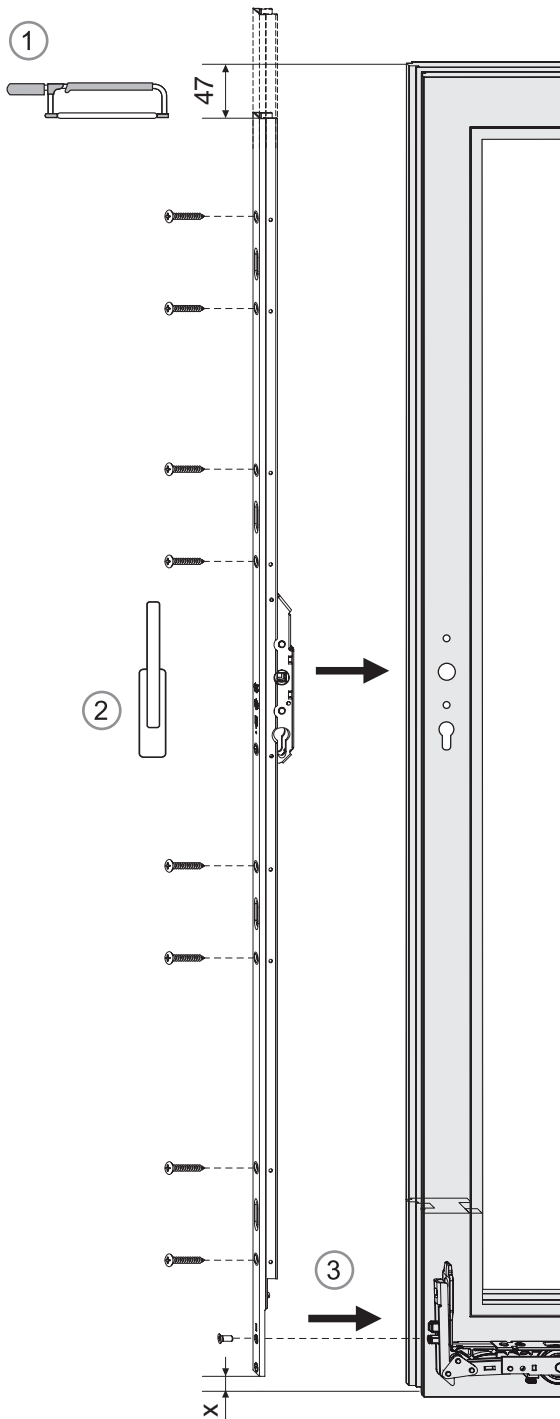


Montaggio
Serratura e maniglione

Montage
Getriebe und Griff

Montaje
Cerradura y manillón

Συναρμολόγηση
κλειδαριάς και λαβής

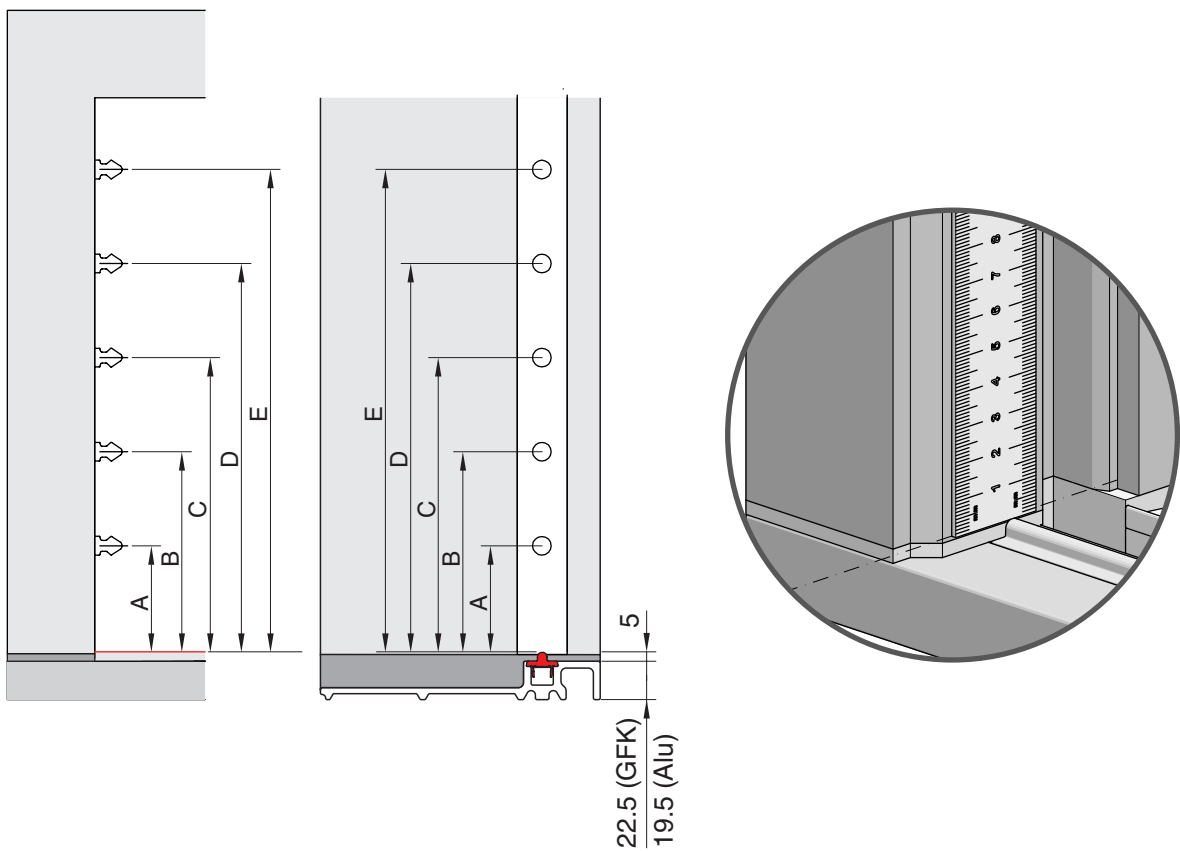


Posizionamento dei
perni di chiusura

Positionierung der Ver-
riegelungsbolzen

Posicionamiento de los
pernos de cierre

Συναρμολογήση πείρου
κλεισίματος



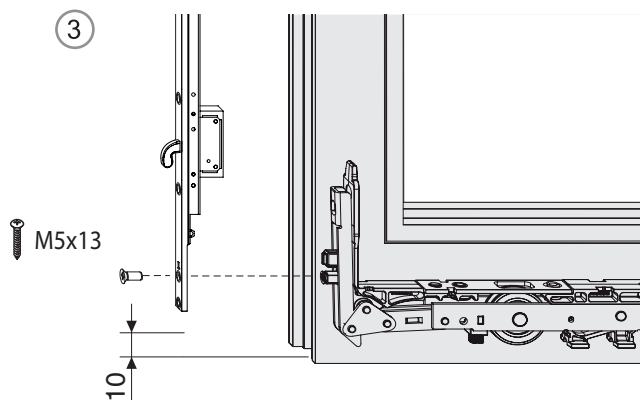
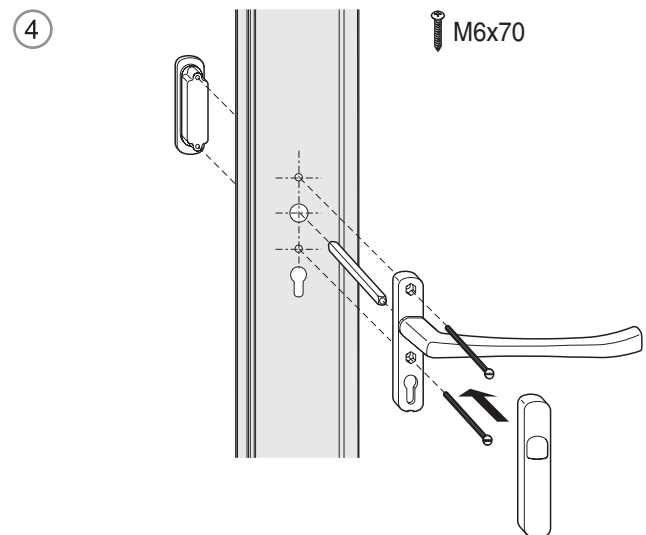
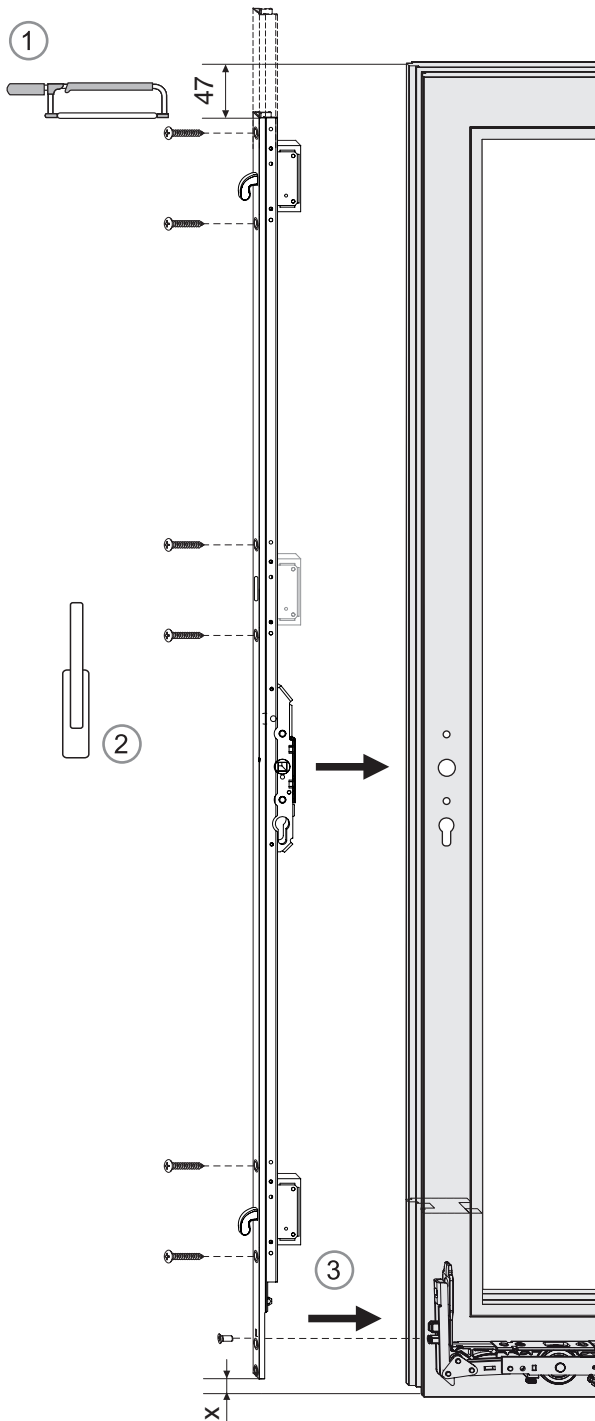
Gr.	A	B	C	D	E
1	202	-	-	-	592
2	202	-	-	592	1107
3	202	-	702	1192	1507
4	202	-	702	1192	1907
5	202	-	702	1192	2307
6	202	702	1192	1907	2707
7	202	702	1192	2307	3107

Montaggio
Serratura a ganci
e maniglione

Montage
Hackengetriebe
und Griff

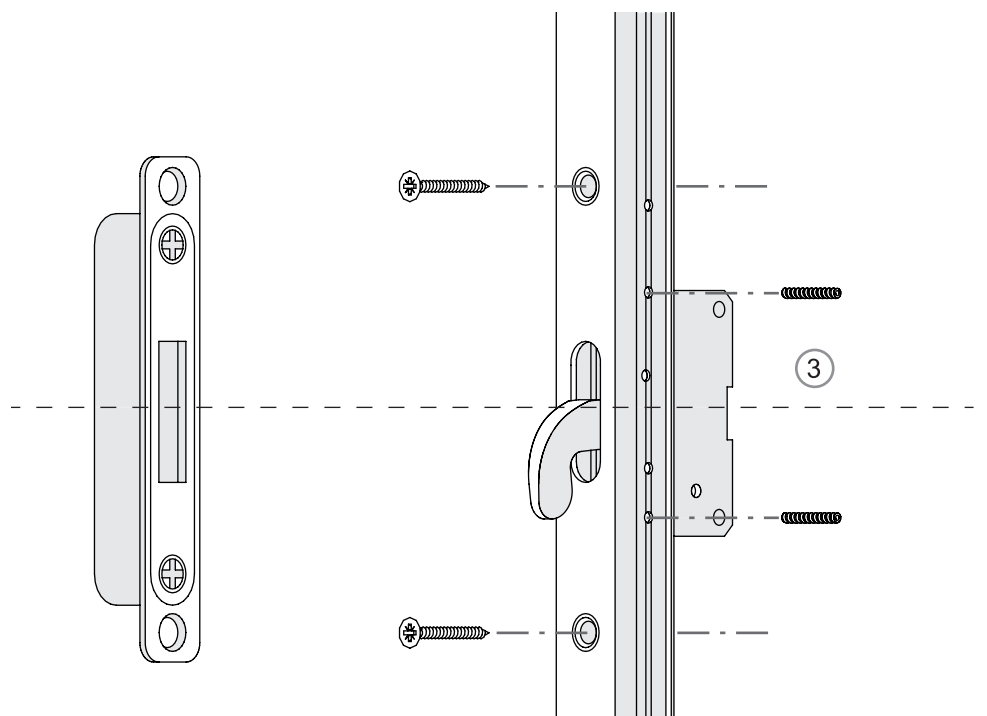
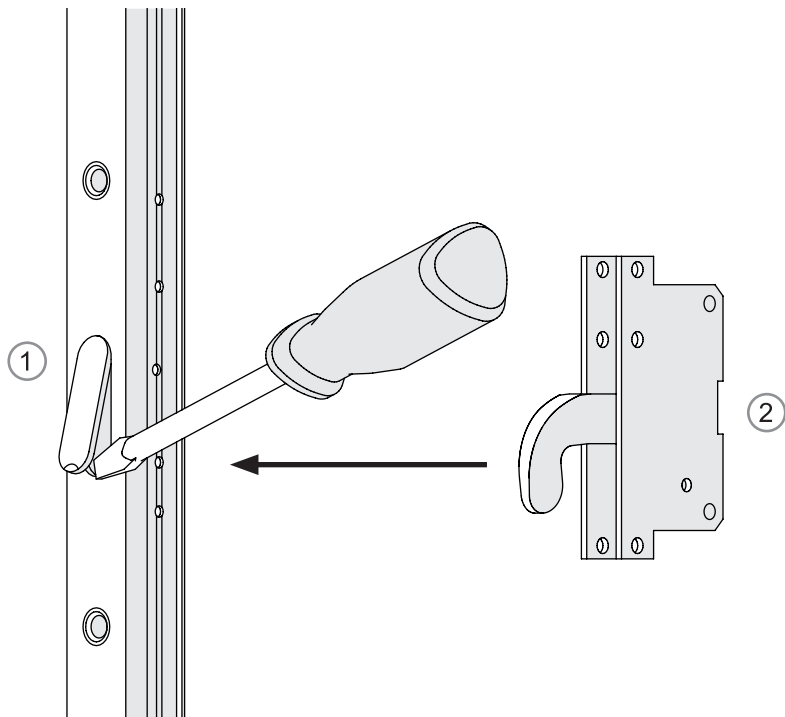
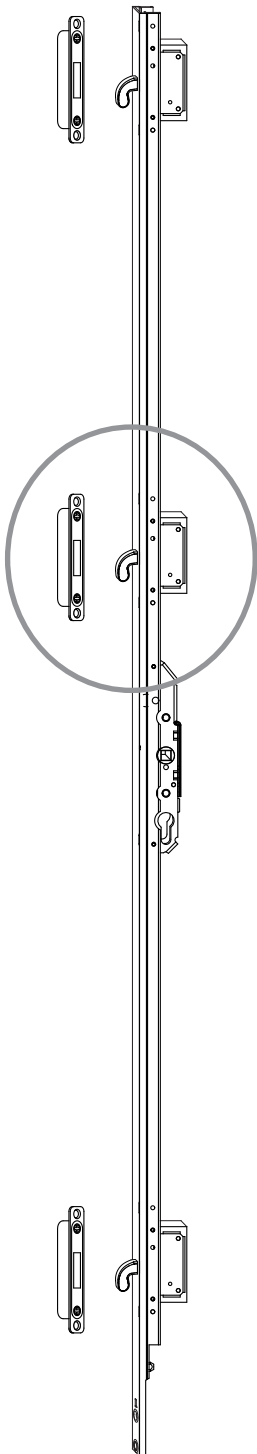
Montaje
Cerradura con engan-
che y manillón

Συναρμολόγηση
κλειδαριάς με γάντζους
και λαβής



Montaggio
Scatola a ganci

Montage
Hackenkasten



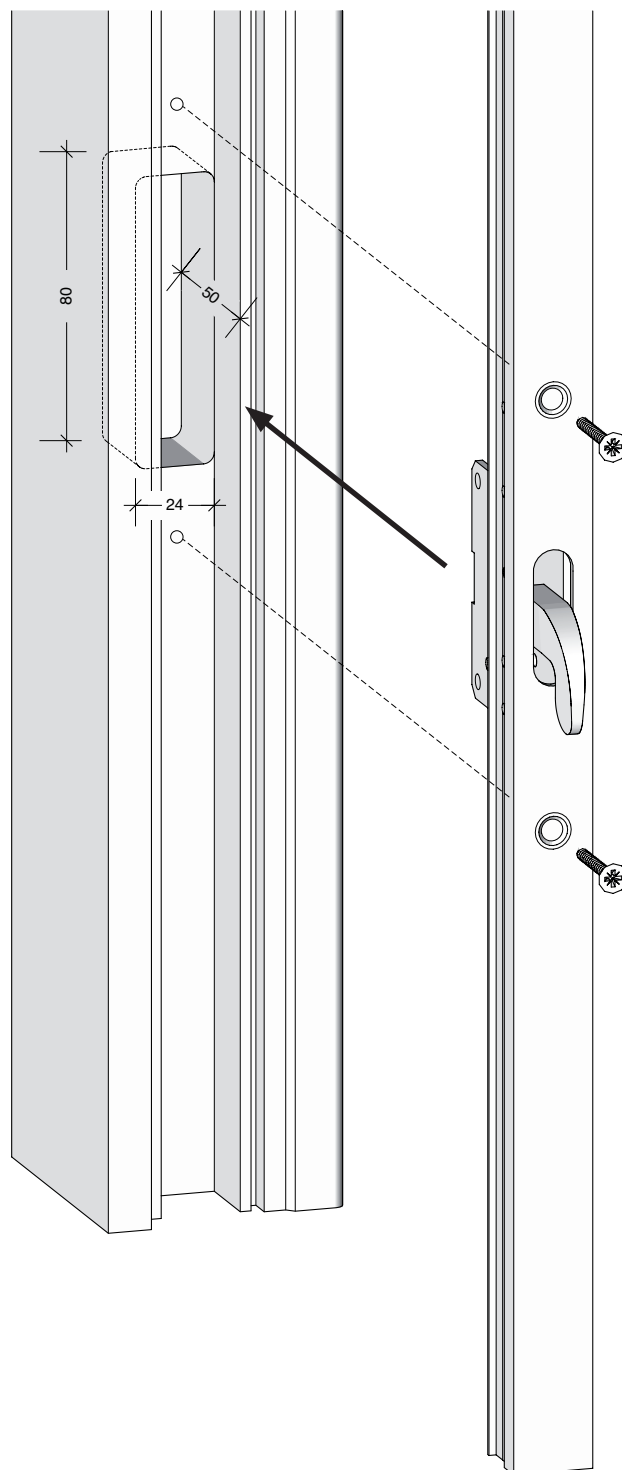


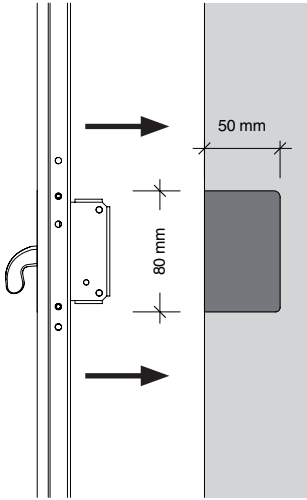
Fresate
Chiusure con gancio

Ausfräsungen
Hakenverschlüsse

Fresadas
Cierres con enganche

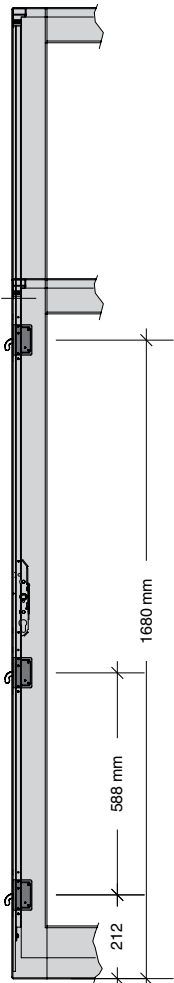
Φρεζαρίσματος
Κλειδαριά με γάντζους



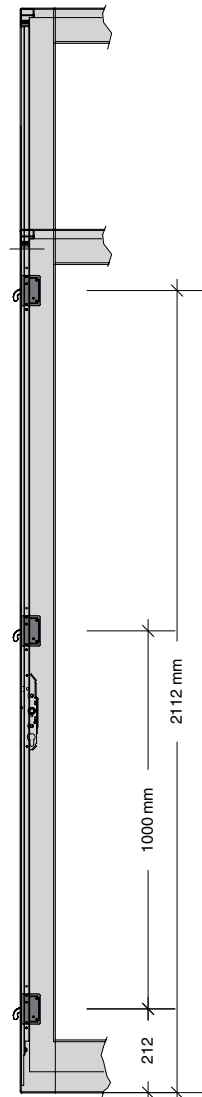


Posizione fresate

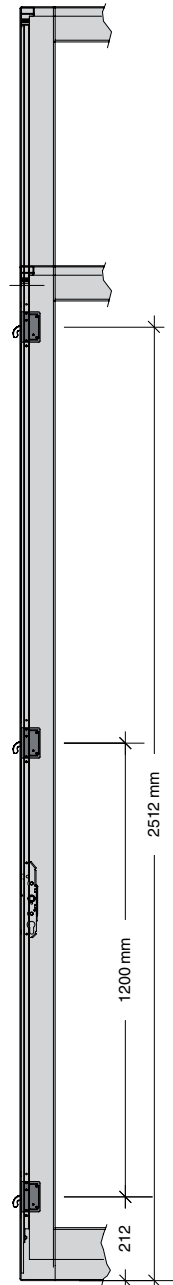
Position Ausfräsungen



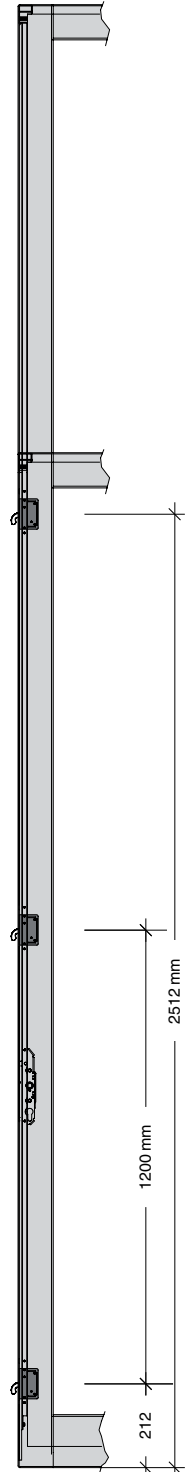
GR4
FFH 1850-2570



GR5
FFH 2285-2870



GR6
FFH 2685-3870



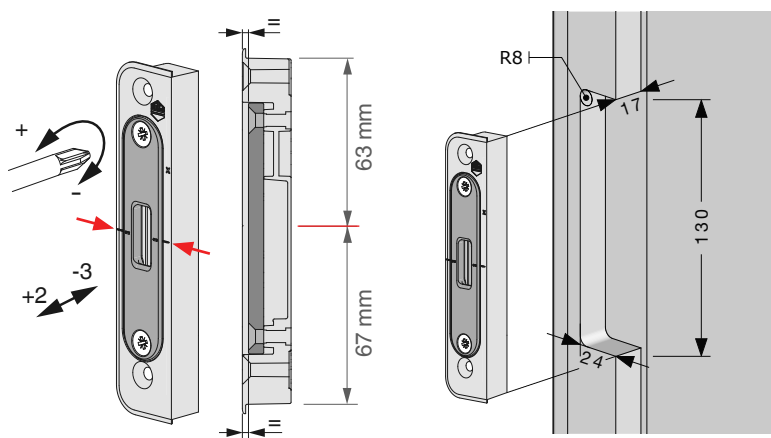
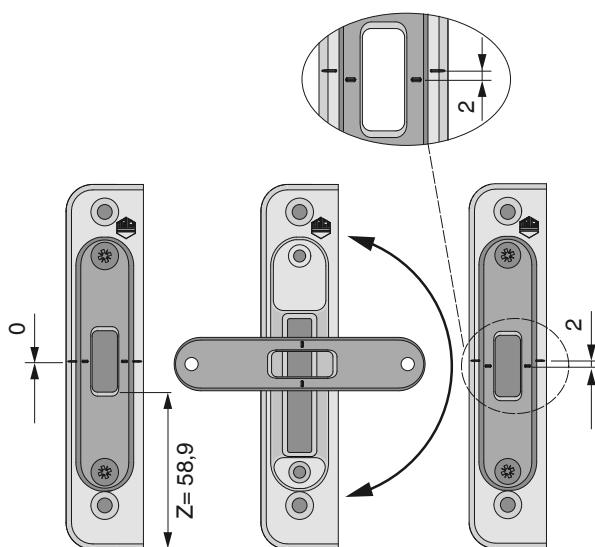
GR7
FFH 2685-3870

Fresate
Scontro ganci

Ausfräsungen
Hakenschießteil

Fresadas
Cerradero gancho

Φρεζαρίσματος
Αντίκρισμα γάντζου



Posizionare lo scontro con il logo Maco verso l'alto. La quota dello scontro va presa dalla tacca indicata in rosso!



Se necessario ruotare la piastra di copertura di 180°.

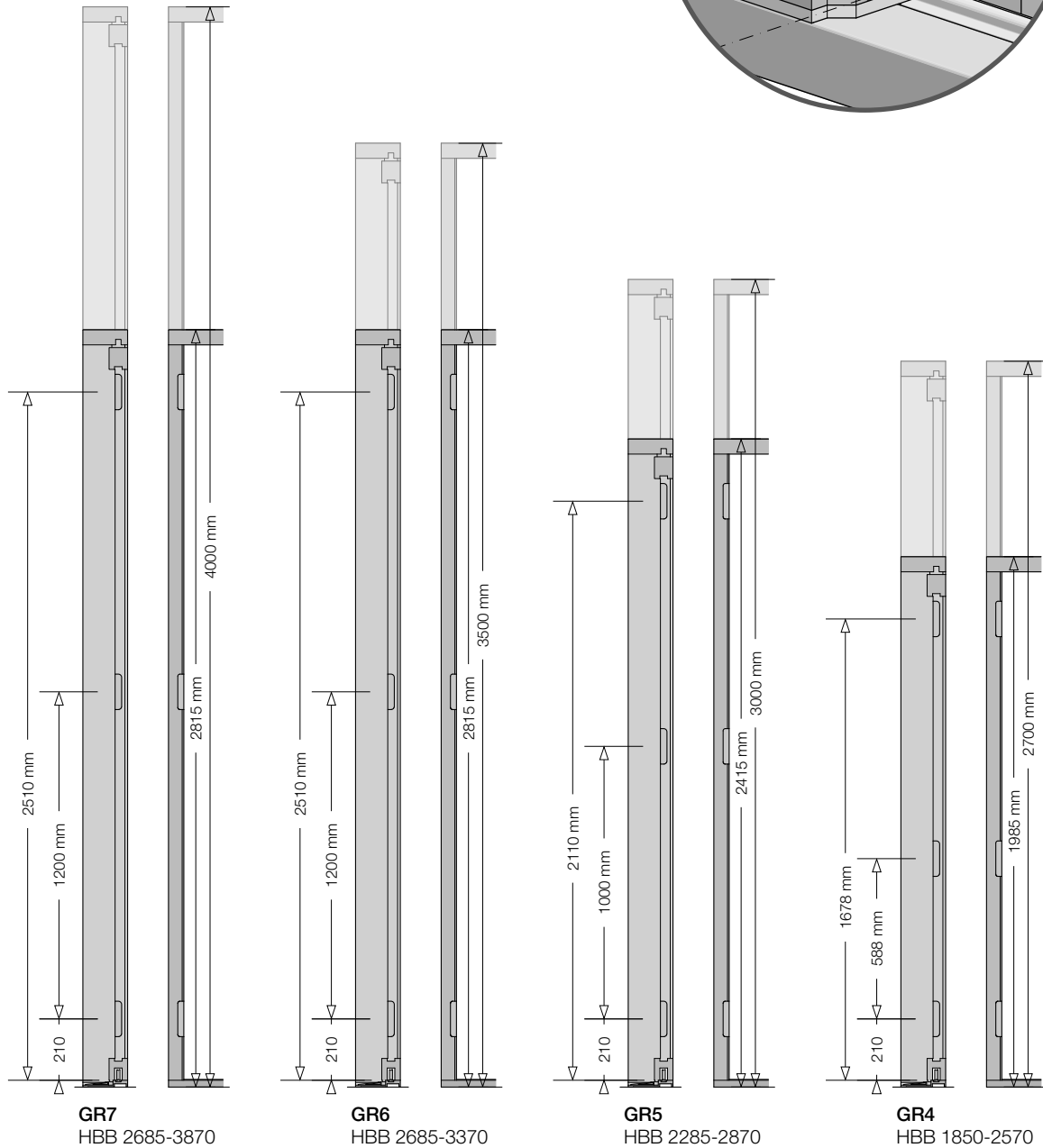
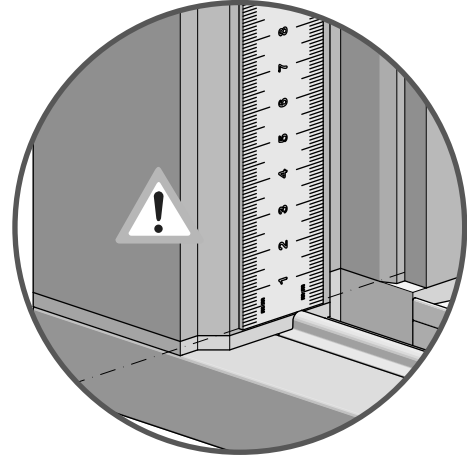
Se gli scontri sono posizionati troppo in alto, c'è la probabilità che il maniglione della serratura non sia perfettamente in asse, quando è in posizione di chiusura. Ruotando la piastra è possibile aggiustare la tolleranza e compensare lo scarto.

Posizione fresate

Le misure indicate vanno prese a partire dal filo superiore del binario.

Position Ausfräsungen

Die angegebenen Maße werden von der Oberkante der Schnappschiene genommen.



Inserimento battente

Einbau Flügel

Colocación de la hoja

Τοποθέτηση του φύλλου

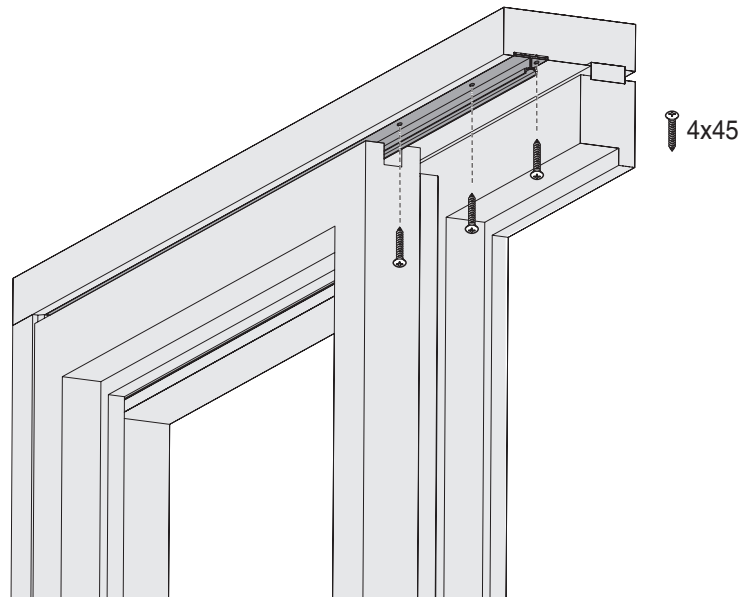


Montaggio
Binario di guida

Montage
Führungsschiene

Montaje
Guía

Συναρμολόγηση ράγας
- οδηγού

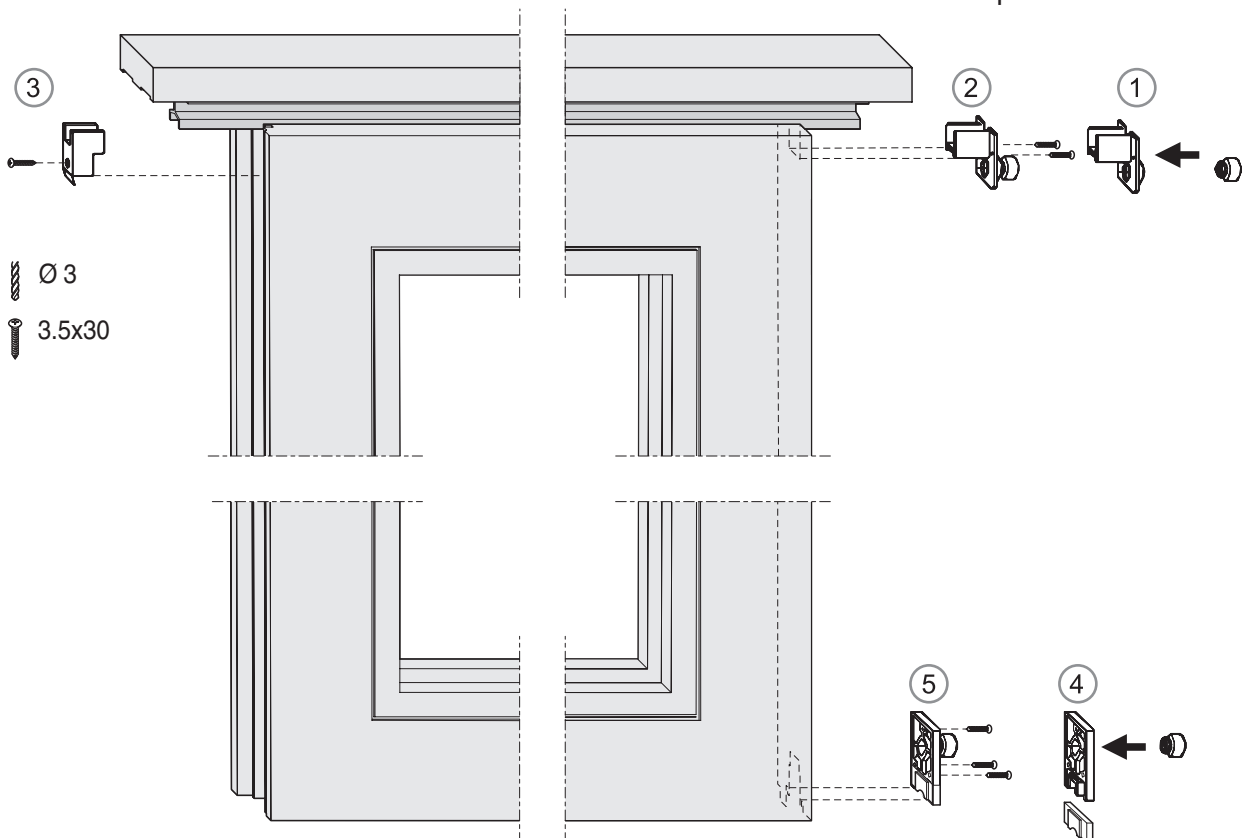


Montaggio del paracolpi

Montage Gummipuffer

Montaje
Paragolpes

Συναρμολόγηση
αποσβεστήρα
κρούσεων

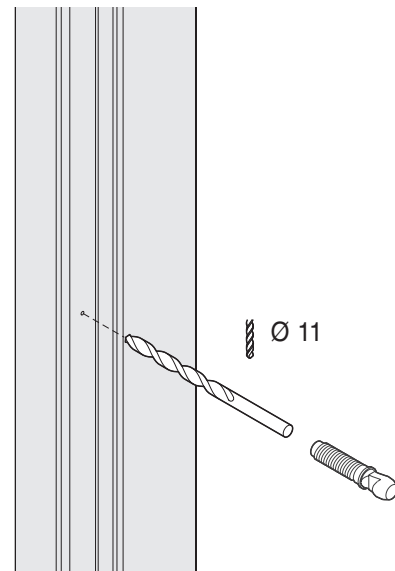
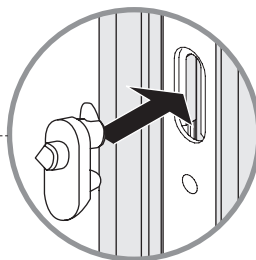
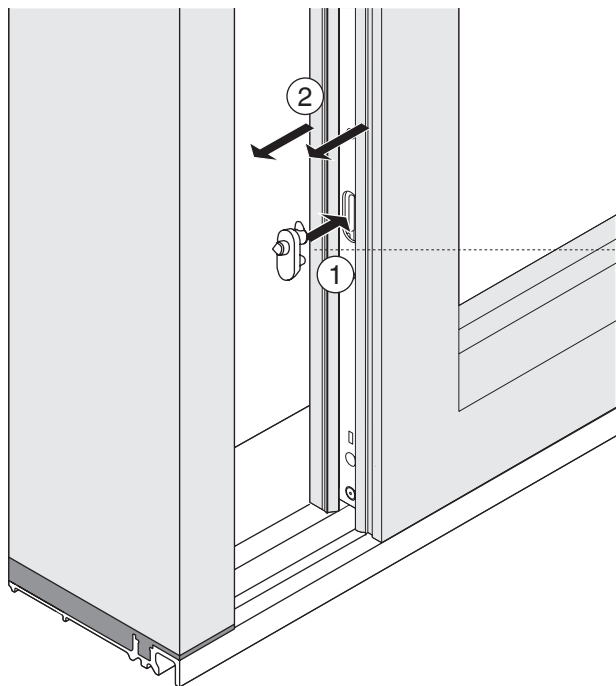


Montaggio perno di chiusura

Montage Verriegelungsbolzen

Montaje Perno de cierre

Συναρμολόγηση πείρου κλεισίματος



⑤a Piastra di chiusura standard

⑤a Verriegelungsbolzen standard

⑤a Perno de cierre estándar

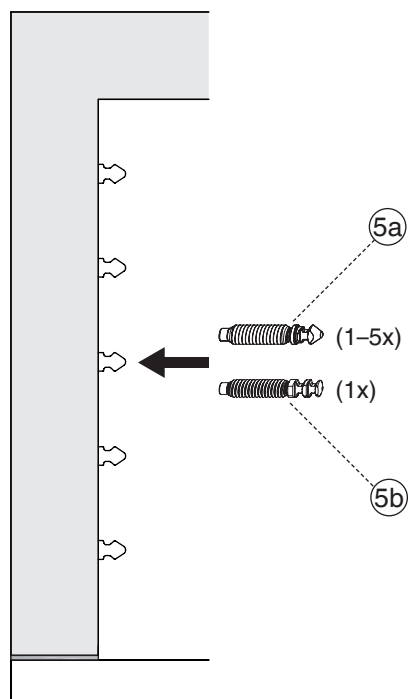
⑤a Πλάκακι κλειδώματος στάνταρτ

⑤b Piastra di chiusura per ariazione condizionata

⑤b Verriegelungsbolzen für Sparlüftung

⑤b Perno de cierre para ventilación

⑤b Πλάκακι κλειδώματος για ελεγχόμενο αερισμό

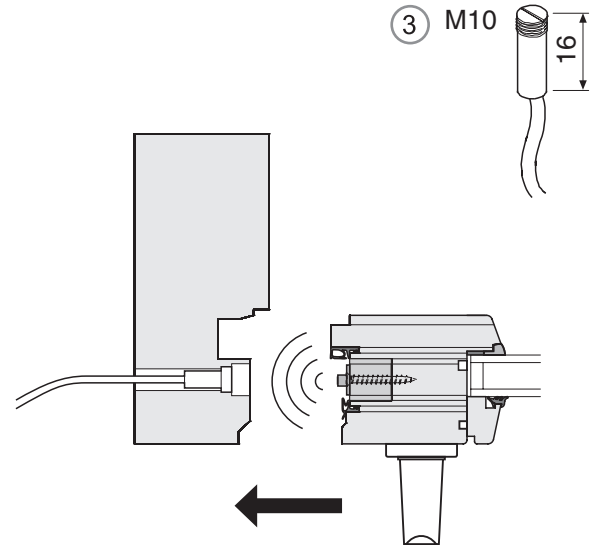
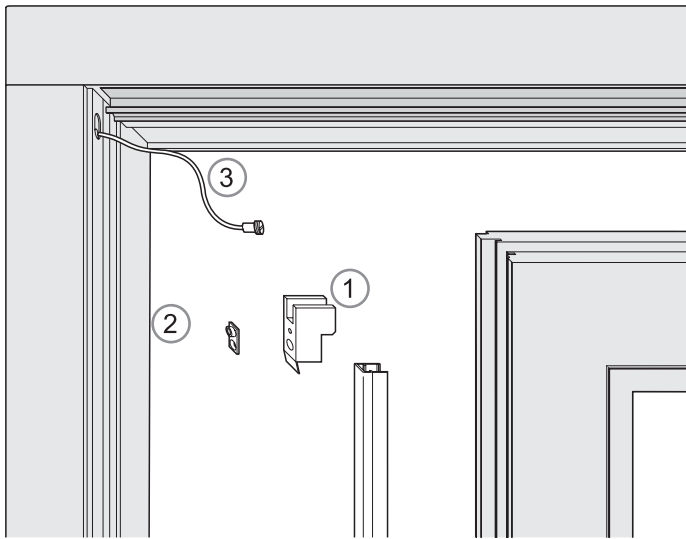


Montaggio contatti
REED

Montage
Alarmsensor

Montaje
Contactos REED

Συναρμολόγηση
επαφών REED



① Guida superiore anteriore

① Führung oben

① Guía anterior superior

① Άνω μπροστά οδηγός
κύλισης

② Nottolino magnetico con
foro vite

② Kontaktgeber, auf
schraubbar

② Βυλόν μαγνήτικο con
agujeros tornillo

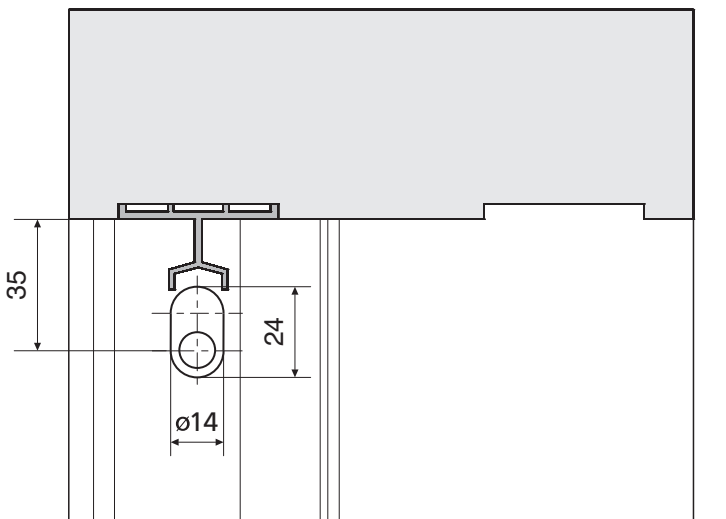
② Μαγνητική επαφή με
οπή βίδας

③ Contatto Reed

③ Reed-Kontakt

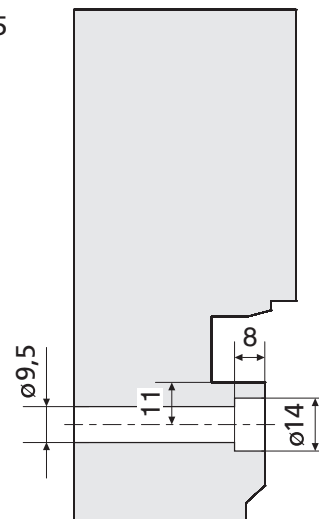
③ Contacto Reed

③ Επαφή Reed



∅9,5

∅14

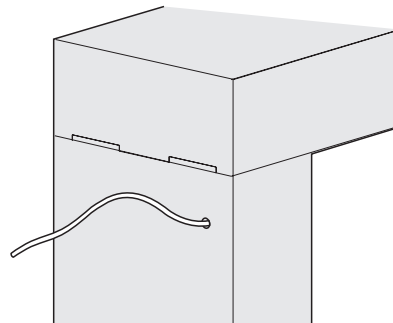
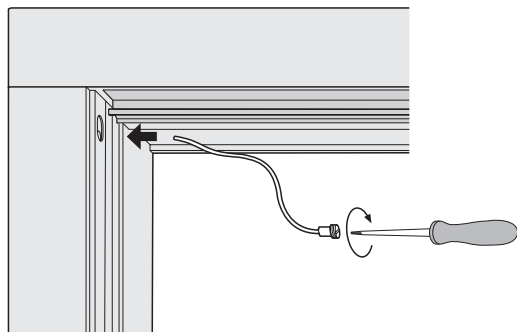
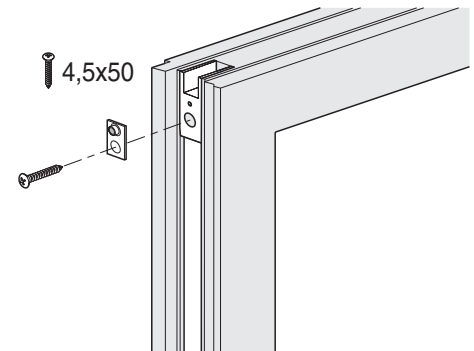
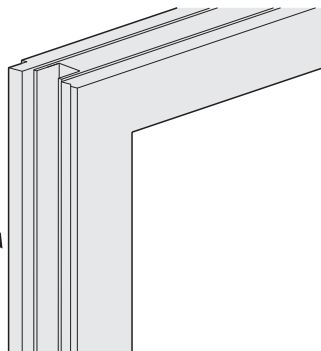
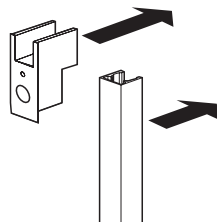
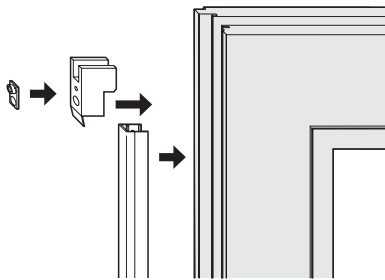


Montaggio

Montage

Montaje

Συναρμολόγηση



Per informazioni sui specifiche tecniche del contatto Reed vedi il foglio prodotto nella confezione!



Für Angaben zu den technischen Daten und Verwendungshinweisen beachten Sie den Beipackzettel!



Para informaciones sobre especificaciones técnicas del contacto Reed, ver la hoja de producto en la caja!



Για πληροφορίες πάνω στα ειδικά τεχνικά χαρακτηριστικά της επαφής Reed, βλ. Το φυλλάδιο προϊόντος στη συσκευασία!



Collegamenti

All'estremità del cavo di collegamento sono presenti 4 conduttori di cui 2 spelati

- Collegare al circuito di rilevazione apertura i 2 conduttori spelati
- Collegare gli altri 2 conduttori ad un eventuale circuito di controllo tamper o antimanomissione
- Isolare tutte le connessioni con nastro isolante o morsetti

Anschluss

Am Ende des Kabels befinden sich 4 Aderenden, 2 davon sind abisoliert

- Verbinden Sie die beiden abisolierten Aderenden mit der Alarmanlage
- Verbinden Sie die beiden anderen Aderenden an eine evtl. vorhandene Tamper-Anlage
- Isolieren Sie alle Verbindungen mit Isolierband oder -klemmen

Uniones

En el extremo del cable hay 4 conductores de los cuales 2 están pelados

- unir al circuito de elevación apertura los dos conductores pelados
- unir los otros dos conductores a un eventual circuito de control Tamper
- aislar todas las conexiones con cinta aislante

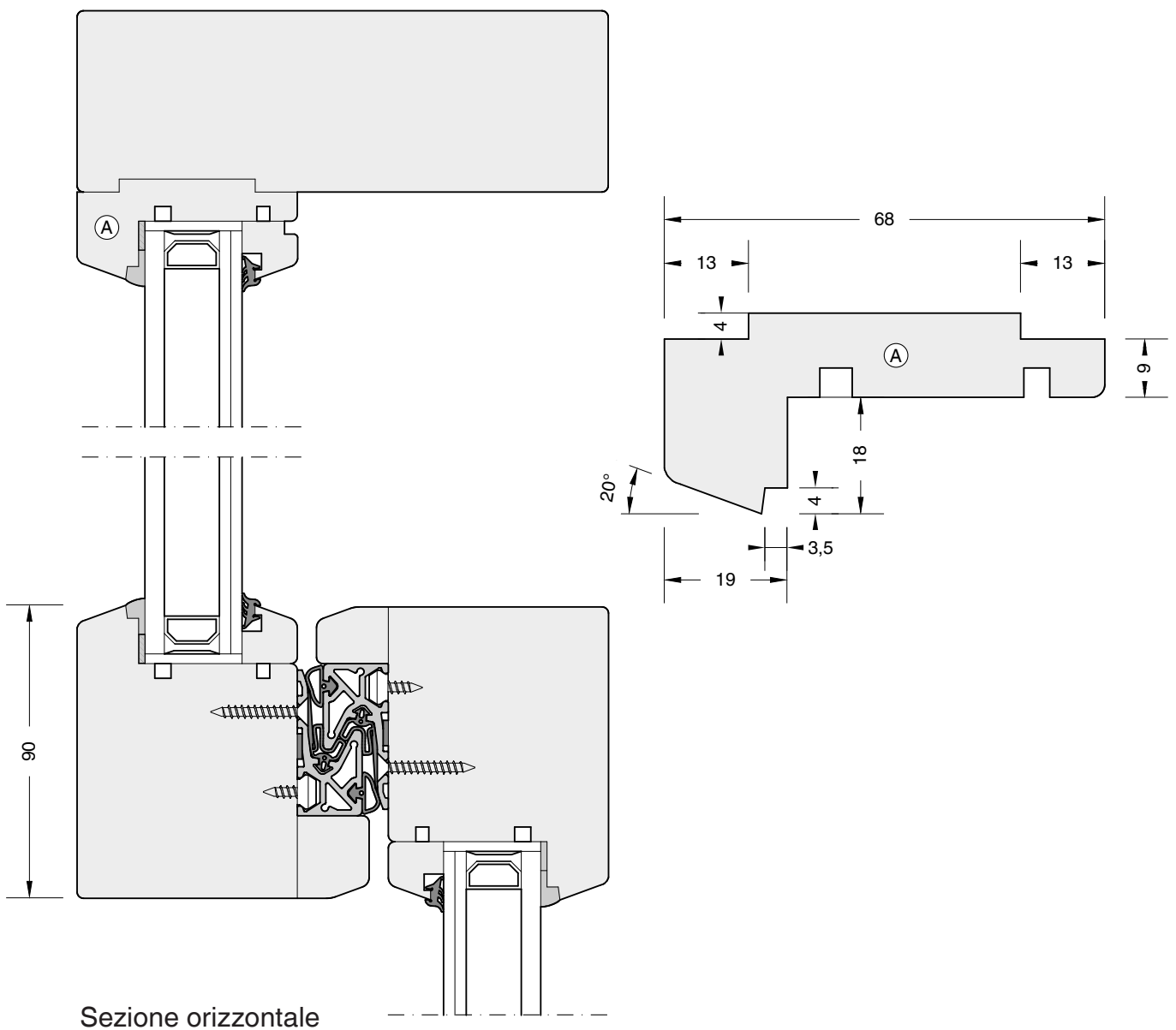
Σύνδεσμοι

Στο άκρο του καλώδιου σύνδεσης, είναι παρόντες 4 αγωγοί, από τους οποίους 2 γυμνωμένοι.

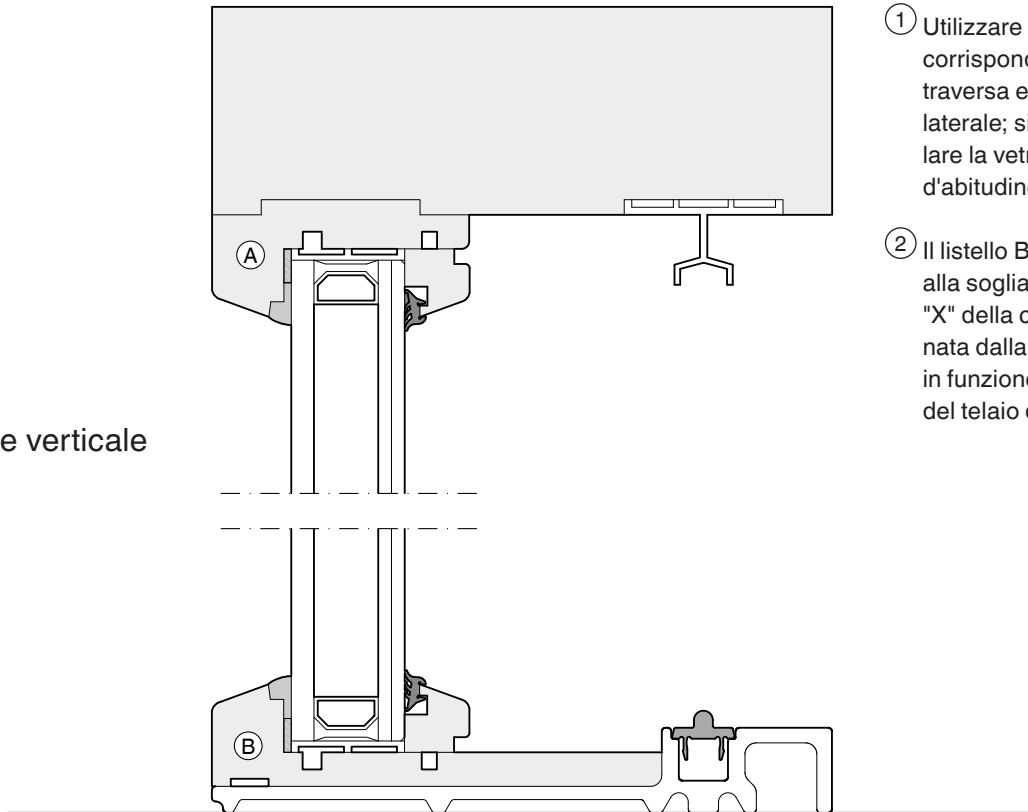
- Συνδέστε στο κλειστό κύκλωμα παρακολούθησης ανοίγματος φύλλου, τους δύο γυμνωμένους αγωγούς
- Συνδέστε τους άλλους δύο αγωγούς σε ένα πιθανό κλειστό κύκλωμα tamper ή ενάντια στην παραβίαση
- Να μονωθούν όλες οι συνδέσεις με μονωτική ταινία ή συσφιγκτήρες.

Soluzione con vetratura fissa senza telaio

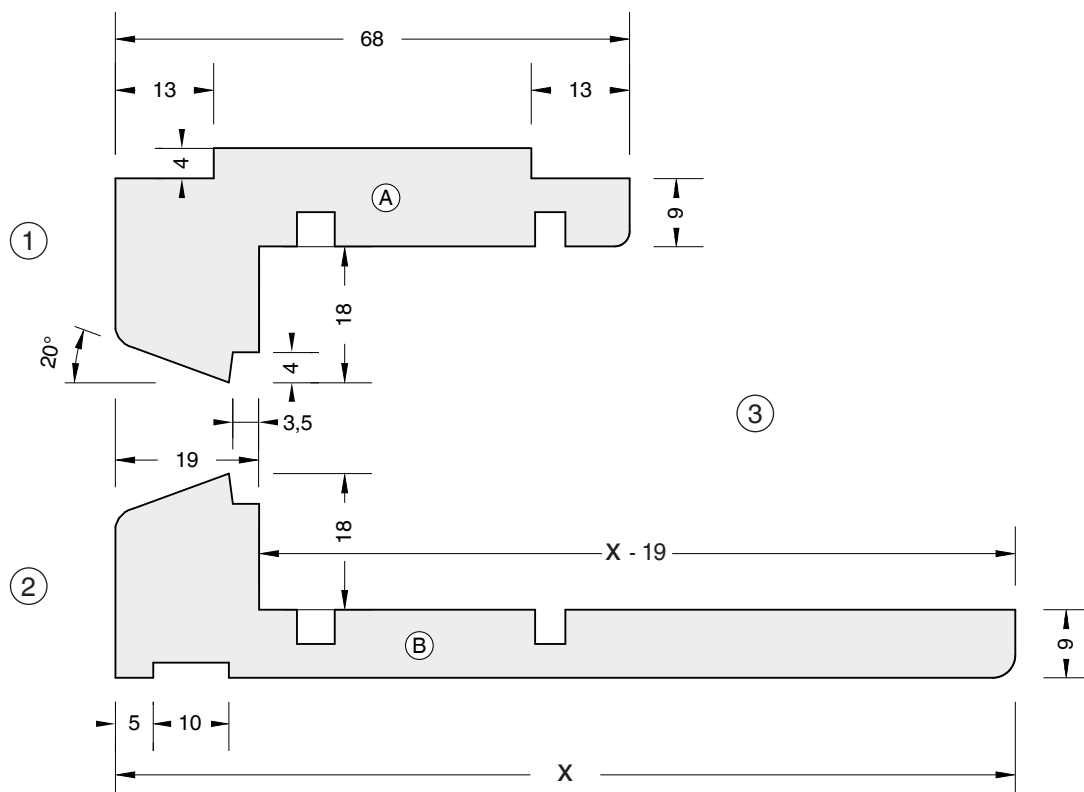
Lavorazione dei profili dei listelli di tenuta della vetrocamera.



Sezione verticale

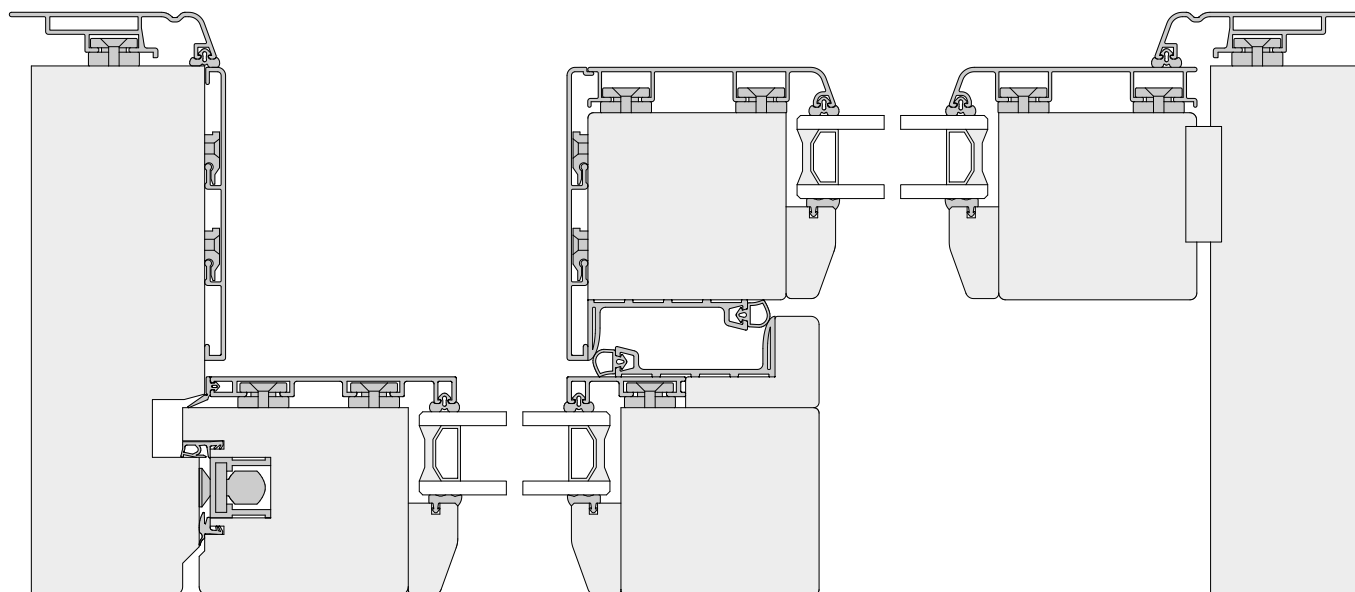


- ① Utilizzare il listello A in corrispondenza della traversa e del montante laterale; sigillare e incollare la vetrocamera come d'abitudine
- ② Il listello B va ancorato alla soglia: la lunghezza "X" della coda è determinata dalla soglia adottata in funzione dello spessore del telaio del serramento.



Sistemi
Legno alluminio

Holz-Alu Systeme



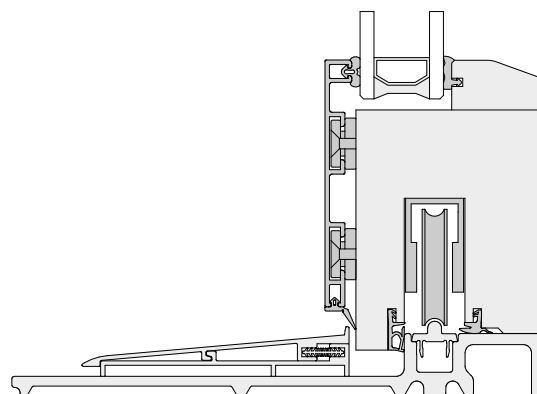
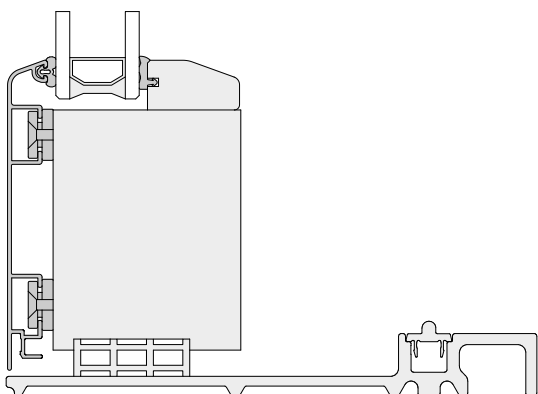
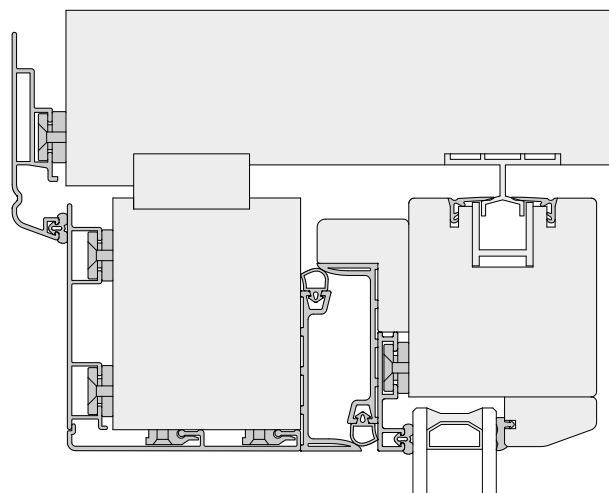
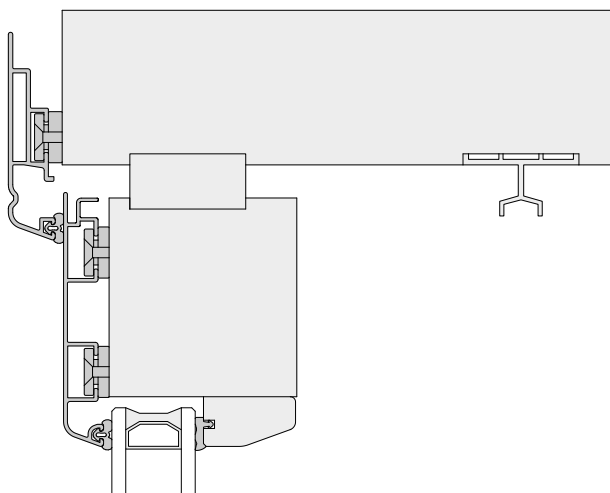
Nella realizzazione di serramenti alzanti scorrevoli HS-Standard in versione legno alluminio (o legno bronzo), occorre osservare le seguenti raccomandazioni, al fine di garantire sia la funzionalità, che le prestazioni, meccaniche, termiche e ambientali.

Fare riferimento ai disegni e alle istruzioni dei singoli produttori di sistemi in legno alluminio e in particolare:

- verificare che i telai metallici siano di dimensioni adeguate e non sbordino dai battenti
- utilizzare le clip di spessore prescritte dal sistema utilizzato
- l'interasse di montaggio fra le clip non deve superare i 200 mm
- per il fissaggio delle clip utilizzare viti 3,5 x 30mm minimo

- applicare la guarnizione fermavetro solo dopo aver chiuso le clip girevoli, per evitare di danneggiare la stessa
- la sigillatura esterna del vetrocamera, deve essere effettuata, oltre che con l'apposita guarnizione, anche con un sigillante neutro per vetrocamera.
- Nel caso di montaggio (in verticale) del vetro in cantiere, occorre assicurarsi che lo stesso eserciti la sufficiente pressione sulla battuta esterna.

Nota: l'elemento raffigurato è puramente illustrativo e non rappresenta un sistema reale.





Questo documento rappresenta lo stato dell'arte dal punto di vista tecnico alla data di pubblicazione (vedi numero della versione sul retro). Vi preghiamo di prestare attenzione agli aggiornamenti costanti sul sito www.maico.com, sezione "Download".

Dieses Dokument entspricht dem technischen Stand des Ausgabedatums (Versionsnummer siehe Rückseite). Bitte beachten Sie laufende Aktualisierungen der Montagehinweise im Internet unter www.maico.com, Bereich "Download".

Este documento representa el estado técnico a la fecha de publicación (ver fecha en contra portada). Por favor, consulten nuestra página web www.maico.com (pestaña "Download"), para consultar la versión más actual.

Το παρόν έγγραφο αντιπροσωπεύει την τεχνική κατάσταση στην ημερομηνία δημοσίευσης (βλέπε τον αριθμό της έκδοσης στο οπισθόφυλλο). Σας παρακαλούμε να συμβουλευθείτε τις συνεχείς ενημερώσεις στην ιστοσελίδα www.maico.com, στο τμήμα «Download».

Edizione	Note	Pagine
05/2011	Prima edizione	
01/2012	Aggiorn. vari riguardanti i nuovi carrelli e le nuove cremonesi HS Nuovi nastri di tenuta Blocco chiusura per la soluzione con 2 ante	varie varie 33
06/2012	Aggiornamento calcolo dimensione battente	varie
07/2012	Aggiornamento profondità fresata carrello HS 300 kg	27
07/2013	Aggiunta serratura a ganci Aggiunta listello di tenuta termico Sistemi legno-alluminio	varie varie 64
11/2013	Correzione quota sconto GR4 della serratura a ganci	53
04/2014	Soluzione con vetratura fissa senza telaio	62
03/2017	Quote perni di chiusura Nuovi scontri regolabili per serratura a ganci	49 54, 55
06/2017	Quote di riferimento scontri serratura a ganci	54
06/2018	Modifica misura	54
10/2018	Modifica nastri	varie

Codice: 750112 - Stampa: 10/2018

Riproduzione vietata. Tutti i diritti riservati. Informazioni soggette a modifica senza preavviso. Disegni: Maco / Maico



MAICO SRL
ZONA ARTIGIANALE, 15
I-39015 S. LEONARDO (BZ)
TEL +39 0473 65 12 00 FAX +39 0473 65 13 00
www.maico.com

UNA AZIENDA DEL GRUPPO MACO
MAYER & CO BESCHLÄGE GMBH
Alpenstraße 173 - 5020 Salzburg - Austria
TEL +43 (0)662 6196-0 FAX +43 (0)662 6196-1449
maco@maco.at - www.maco.at

