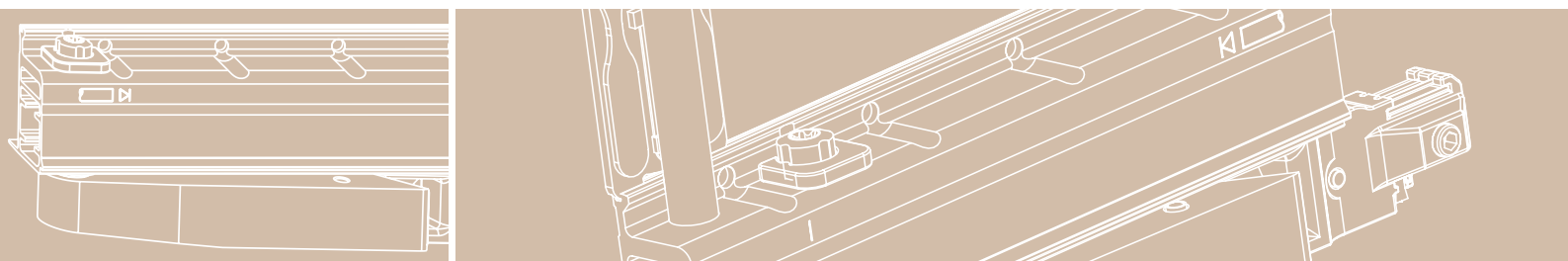


VALORIZZIAMO IL SERRAMENTO



# MACO RAIL-SYSTEMS

SISTEMI SCORREVOLI



Scorrevoli a ribalta / MULTI-MATIC / Legno 12 Aria / Comando normale

ISTRUZIONI DI MONTAGGIO  
LEGNO



## Il loro utilizzo

Aggancio automatico

650 - 1650	840 - 2450	160



Entrata maniglia



Larghezza battente in battuta (HBB)



Altezza battente in battuta (HBB)



Larghezza battente



Altezza maniglia



Larghezza telaio battuta interna



Altezza telaio battuta interna



L'esecuzione illustrata è sinistra,  
quella destra è speculare



## Contenuto

Norme sulla responsabilità del produttore	4
Visione d'insieme (pagine pieghevoli)	5 + 9
- Schemi generali e lista dei componenti	
- Sezioni in scala 1:1, vista battente e telaio	
Tipologie di apertura	13
Montaggio del battente	18
Montaggio del telaio	28
Montaggio del battente e regolazione	34



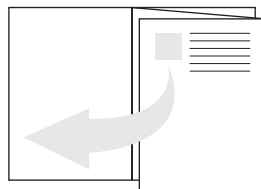
## Norme sulla responsabilità del produttore Informazioni importanti

- Rispettare le dimensioni minime e massime indicate, e il massimo peso per battente ammissibile.
- Rispettare le disposizioni dei produttori di profili, in modo particolare per quanto riguarda le possibili limitazioni relative a misure massime e minime, del peso battente e della distanza fra i punti di chiusura.
- Non apportare modifiche costruttive ai componenti del sistema.
- Utilizzare esclusivamente sistemi MAICO per l'intero sistema.
- Montare i componenti del sistema come descritto nelle presenti istruzioni e rispettare le precauzioni di sicurezza.
- Utilizzare viti delle dimensioni indicate. Scegliere la lunghezza adatta in base al tipo di profilo utilizzato.
- Avvitarle in posizione verticale (salvo diversa indicazione) e non serrarle troppo, poiché questo potrebbe ridurre la facilità di accesso al sistema.
- Stringere le viti dei componenti portanti (quali carrelli, binari di scorrimento e guida) nel profilo rigido.
- Nell'area dei carrelli prestare attenzione al trasferimento ad accoppiamento generico della pressione sul profilo rigido.
- È consigliabile non utilizzare sigillanti composti di acidi, poiché potrebbero causare la corrosione dei componenti.
- Mantenere i binari e le battute puliti da depositi di sporcizia. Evitare il contatto del sistema con l'umidità e i detersivi.
- Posizionare l'adesivo di funzionamento in posizione ben visibile sui battenti scorrevoli a ribalta appena montati.
- Un'eccessiva stimolazione o l'utilizzo non conforme del sistema scorrevole a ribalta potrebbe causare la fuoriuscita e la caduta dell'anta dalla guida e, quindi, provocare lesioni gravi. Se in circostanze particolari (utilizzo nelle scuole, negli asili, ecc.) è prevedibile che l'elemento scorrevole a ribalta possa uscire dalla sua sede, è necessario prendere misure adeguate per evitare che questa eventualità si verifichi. Ad es.
  - Spostamento del supporto di arresto per limitare il raggio di apertura, oppure
  - installazione di un cilindro a profilo contro l'utilizzo non consentito.

In caso di dubbio, consultate il vostro referente MAICO.

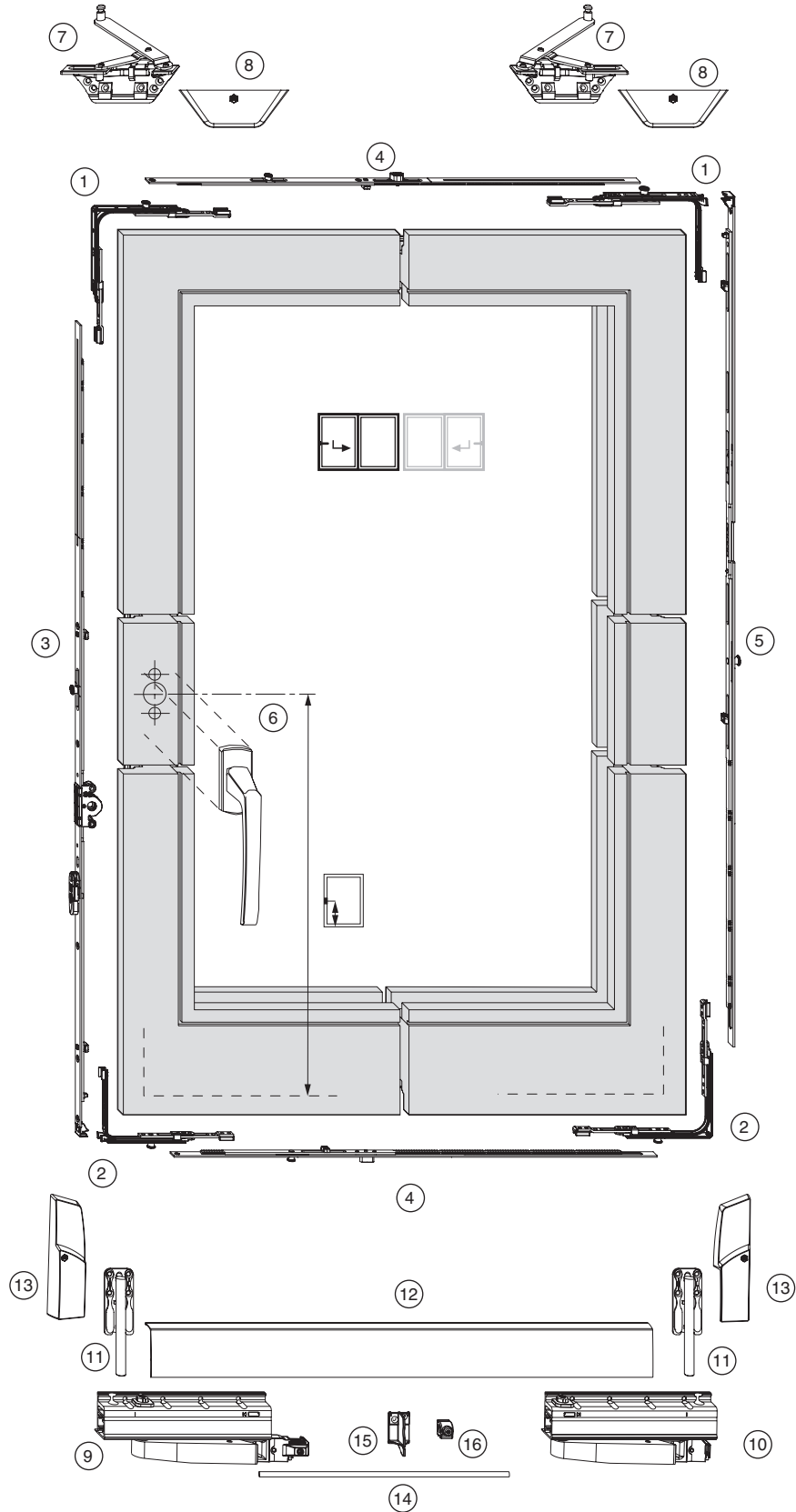
### **Esclusione di responsabilità**

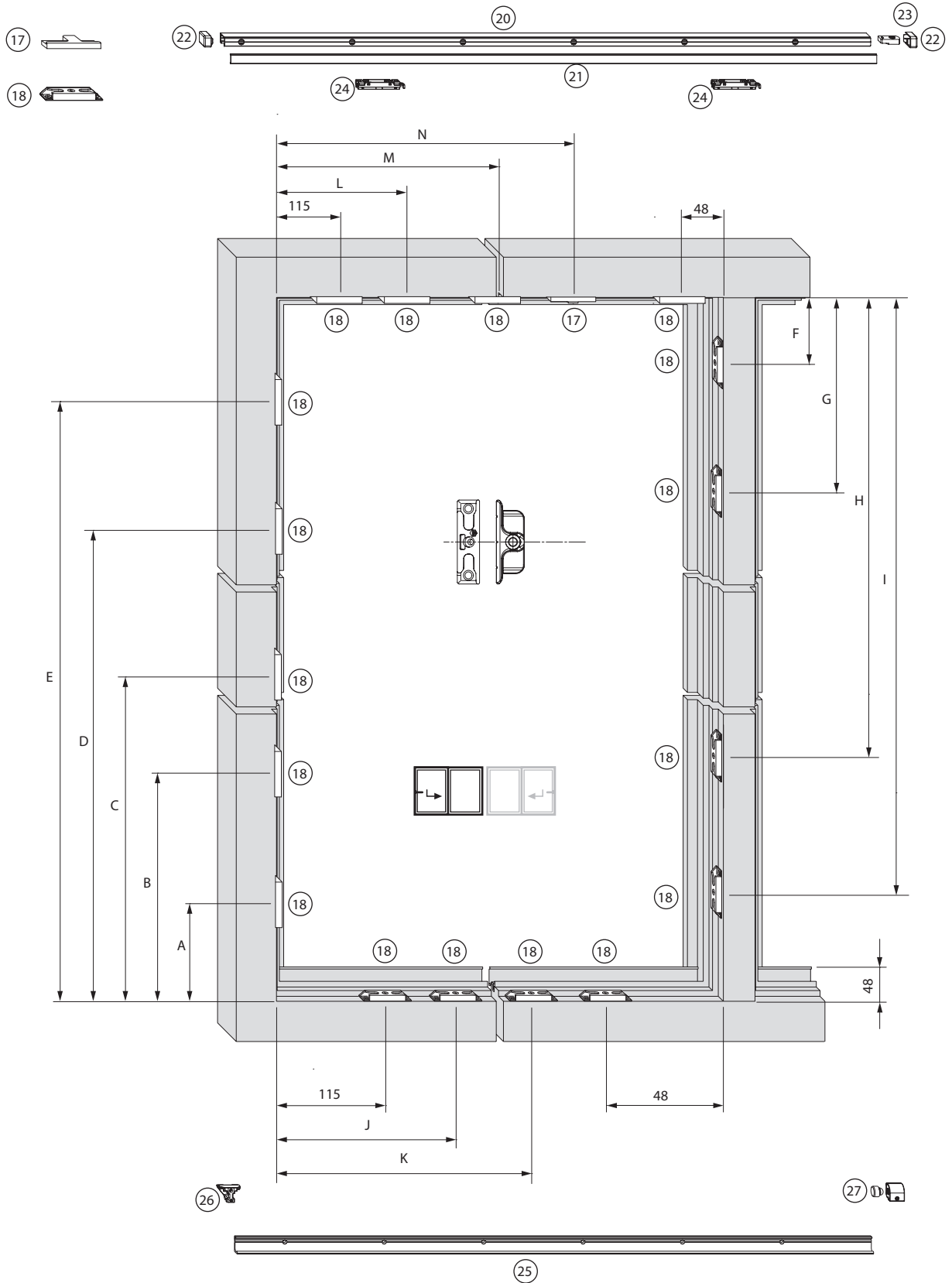
Non ci assumiamo alcuna responsabilità per i guasti di funzionamento e per i danni dei sistemi, così come degli elementi scorrevoli a ribalta che sono riconducibili a specifiche insufficienti, a inadempienza alle presenti istruzioni di montaggio o all'applicazione della forza sul sistema (ad esempio, mediante un uso non conforme).



Pagina pieghevole 1:

Schemi generali e lista dei componenti







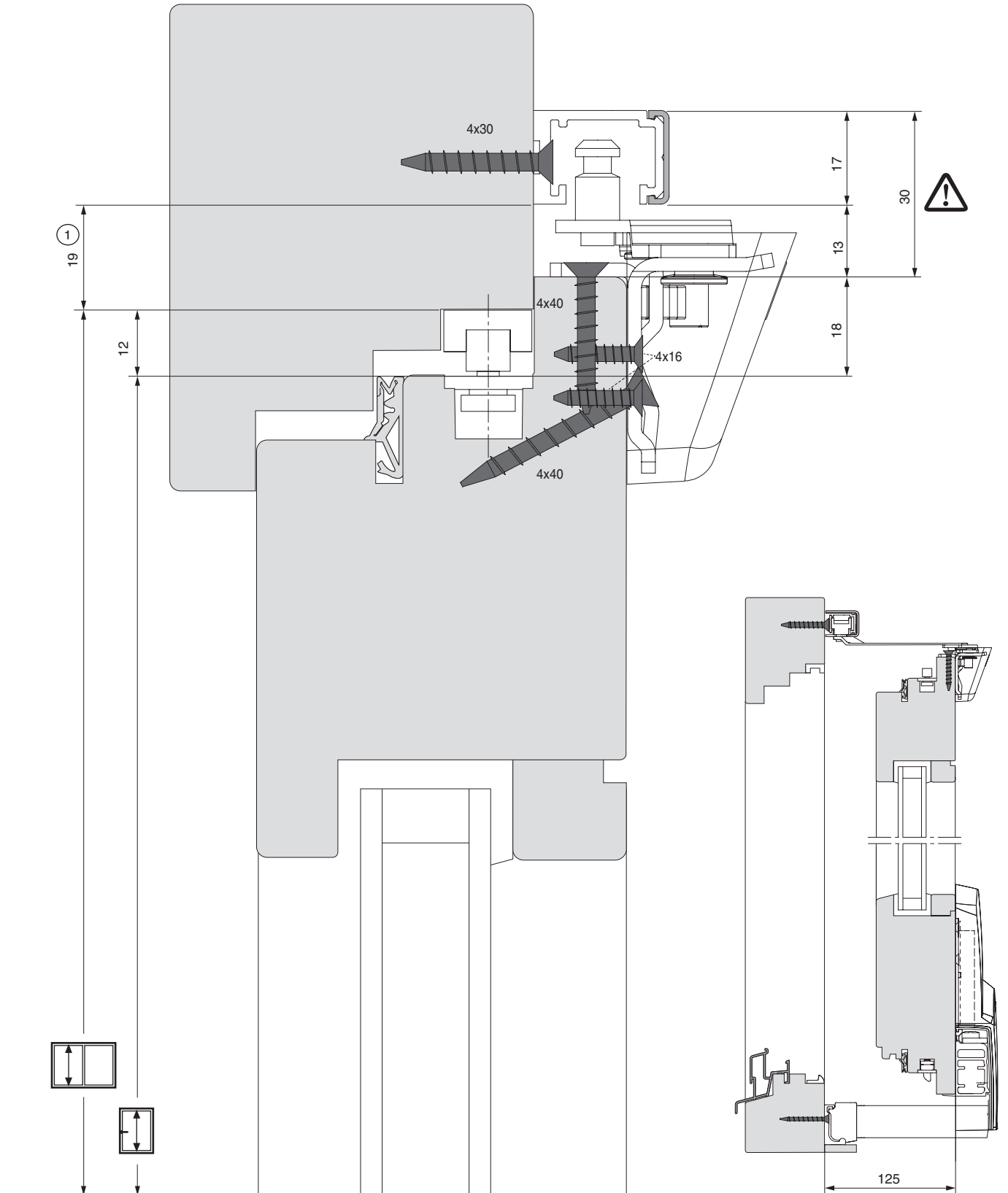
- ① Movimento angolare sopra
- ② Movimento angolare sotto
- ③ Cremonese A/R, fix
- ④ Componente larghezza
- ⑤ Componente altezza
- ⑥ Martellina
- ⑦ Forbice scorrevole
- ⑧ Copertura forbice scorrevole
- ⑨ Carrello anteriore
- ⑩ Carrello posteriore
- ⑪ Sostegno carrello
- ⑫ Profilo di copertura carrelli
- ⑬ Copertura carrelli
- ⑭ Asta di collegamento
- ⑮ Supporto per profilo di copertura carrelli
- ⑯ Supporto
- ⑰ Scontro nottolino
- ⑱ Scontro per fungo autoregolante
- ⑲ Scontro alza anta
- ⑳ Binario di guida
- ㉑ Copertura binario di guida
- ㉒ Tappi binario di guida
- ㉓ Battuta sopra
- ㉔ Cursore
- ㉕ Binario di scorrimento
- ㉖ Blocco d'invito carrello
- ㉗ Battuta universale

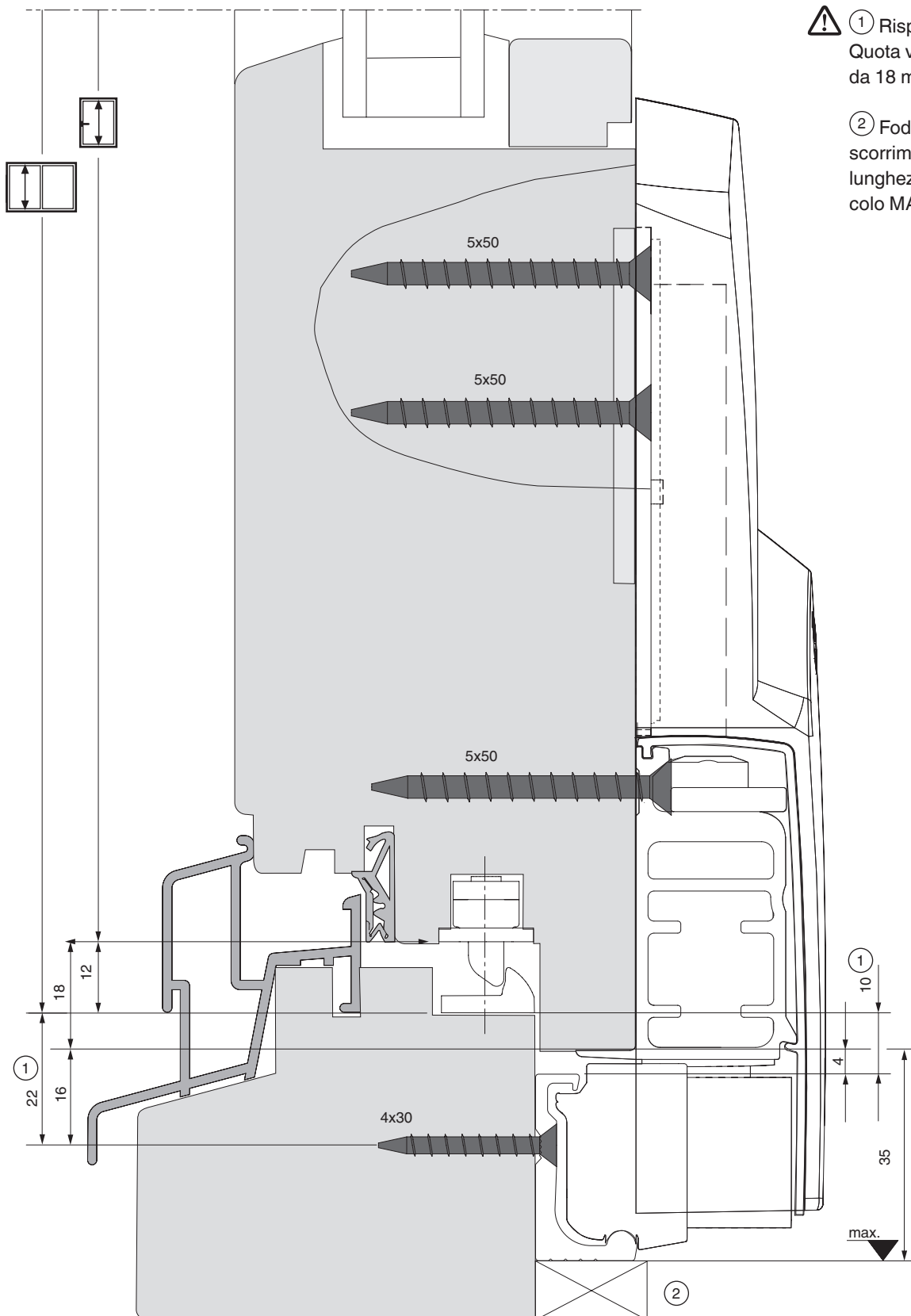




Pagina pieghevole 2:

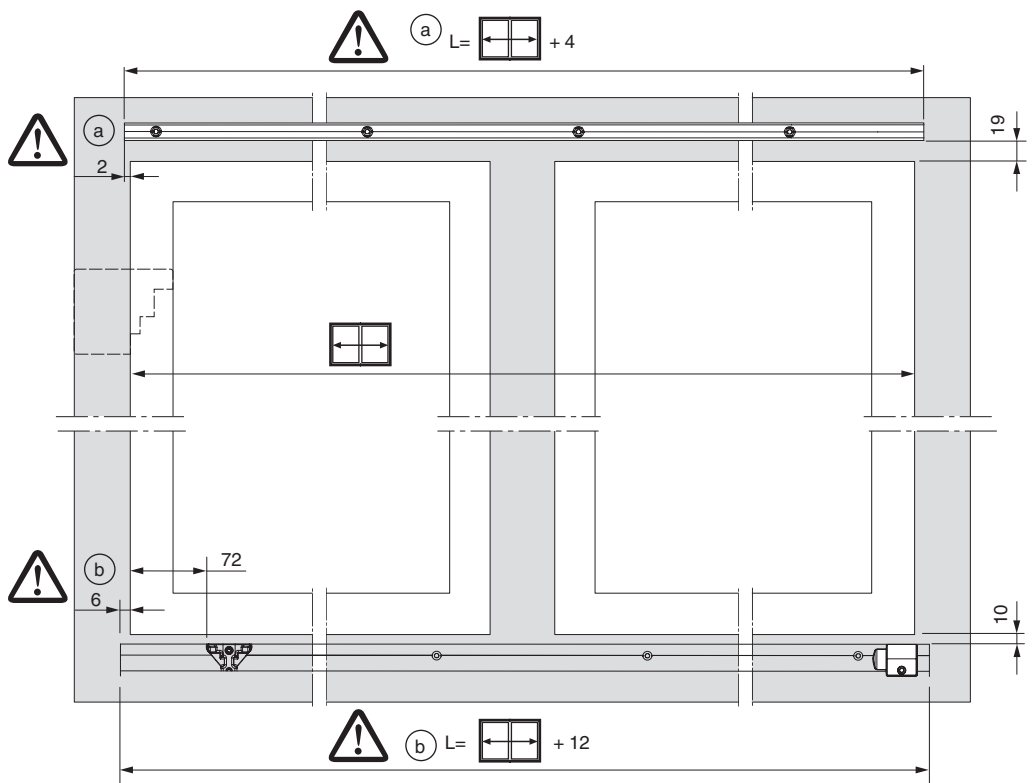
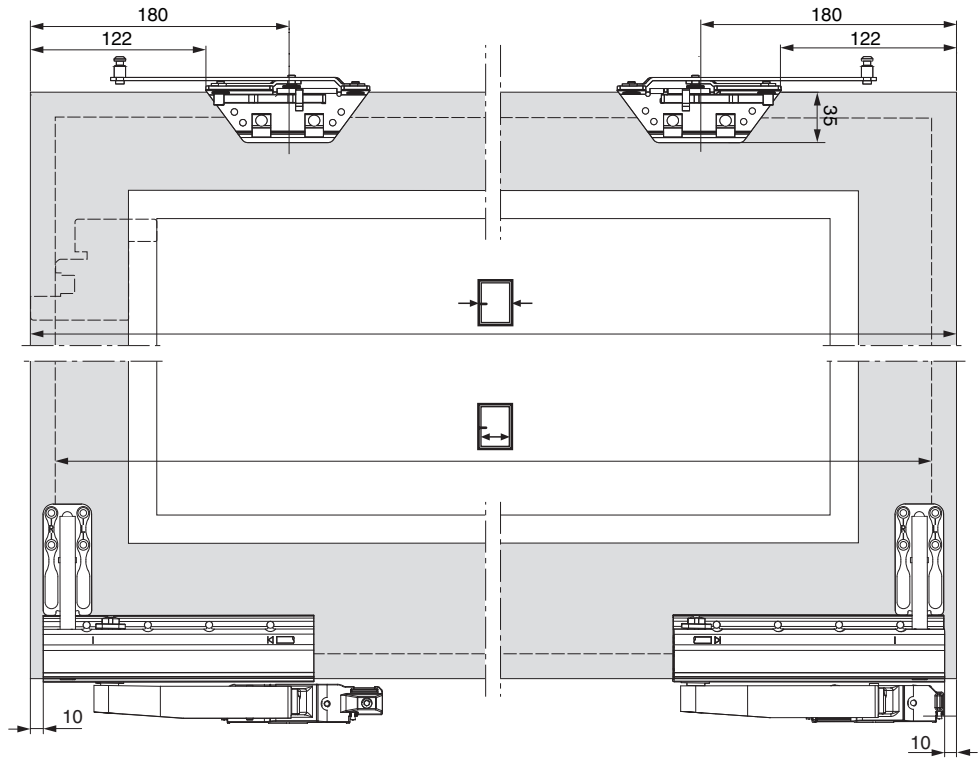
Sezioni in scala 1:1, vista battente e telaio



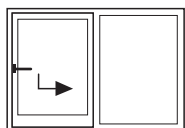


⚠ ① Rispettare la quota!  
Quota valida per battuta  
da 18 mm

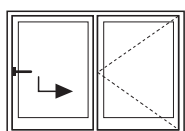
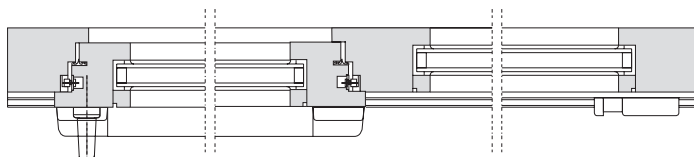
② Foderare il binario di  
scorrimento per l'intera  
lunghezza. (nessun arti-  
colo MAICO)



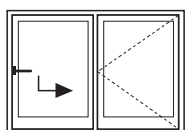
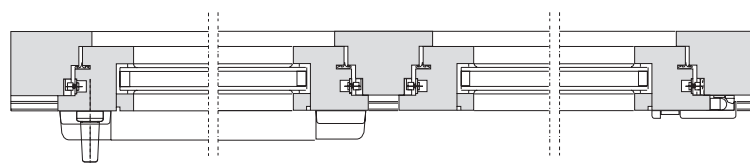
## Tipologie di apertura



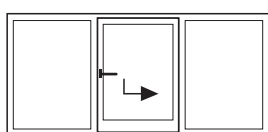
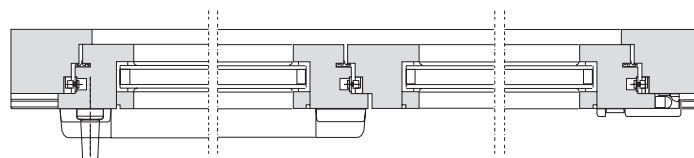
Vetratura fissa



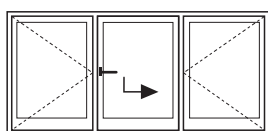
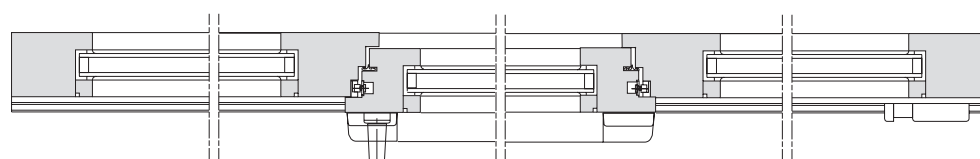
Con montanti



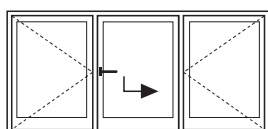
Senza montanti



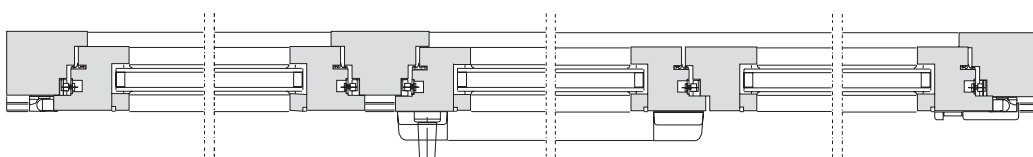
Vetratura fissa



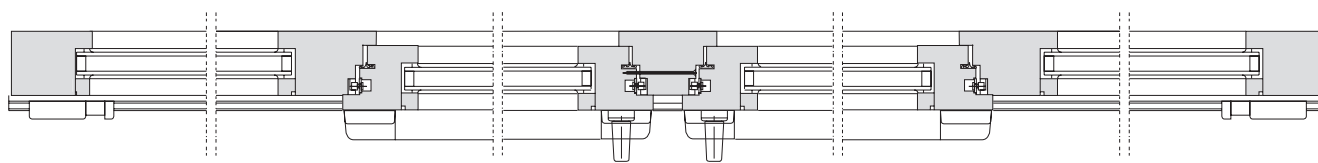
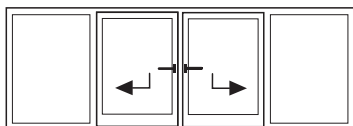
Con montanti



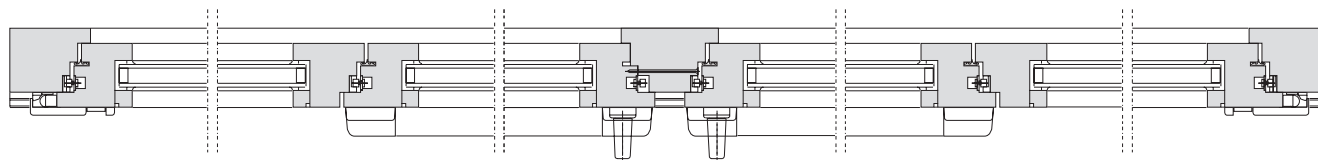
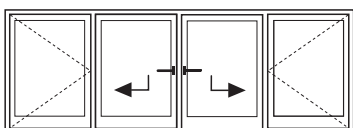
Senza montanti



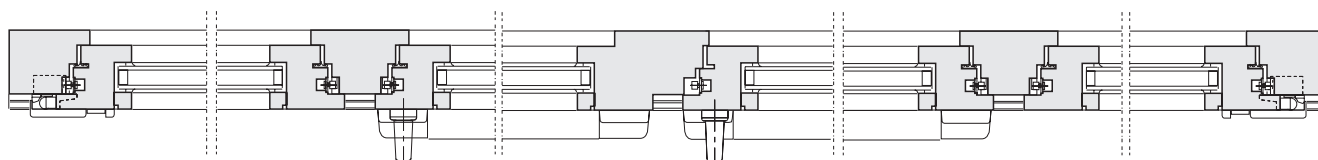
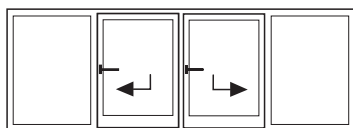
## Tipologie di apertura



Vetratura fissa



Montante riportato sul secondo battente

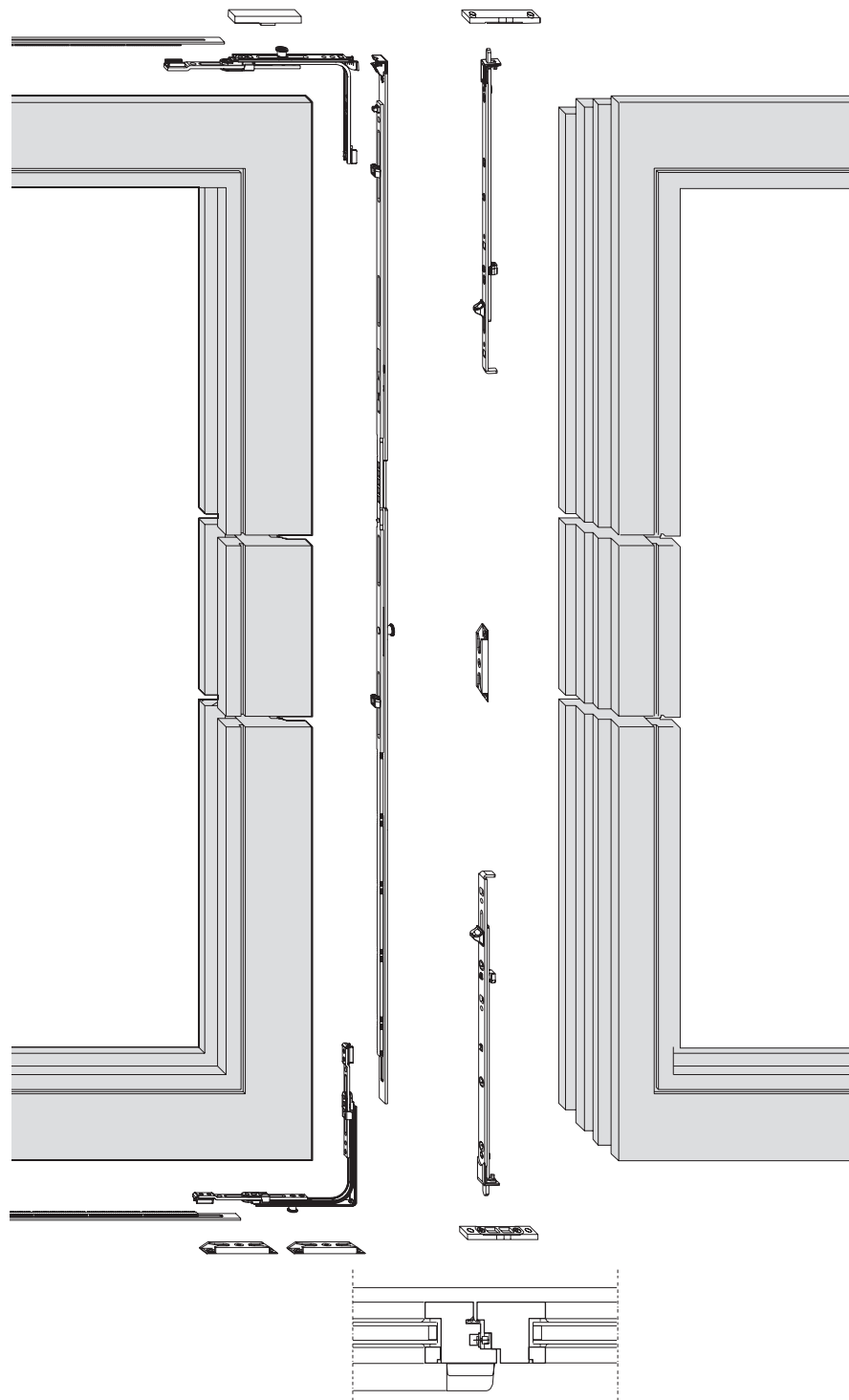


Montante riportato sul secondo battente - asimmetrico



## Tipologie di apertura

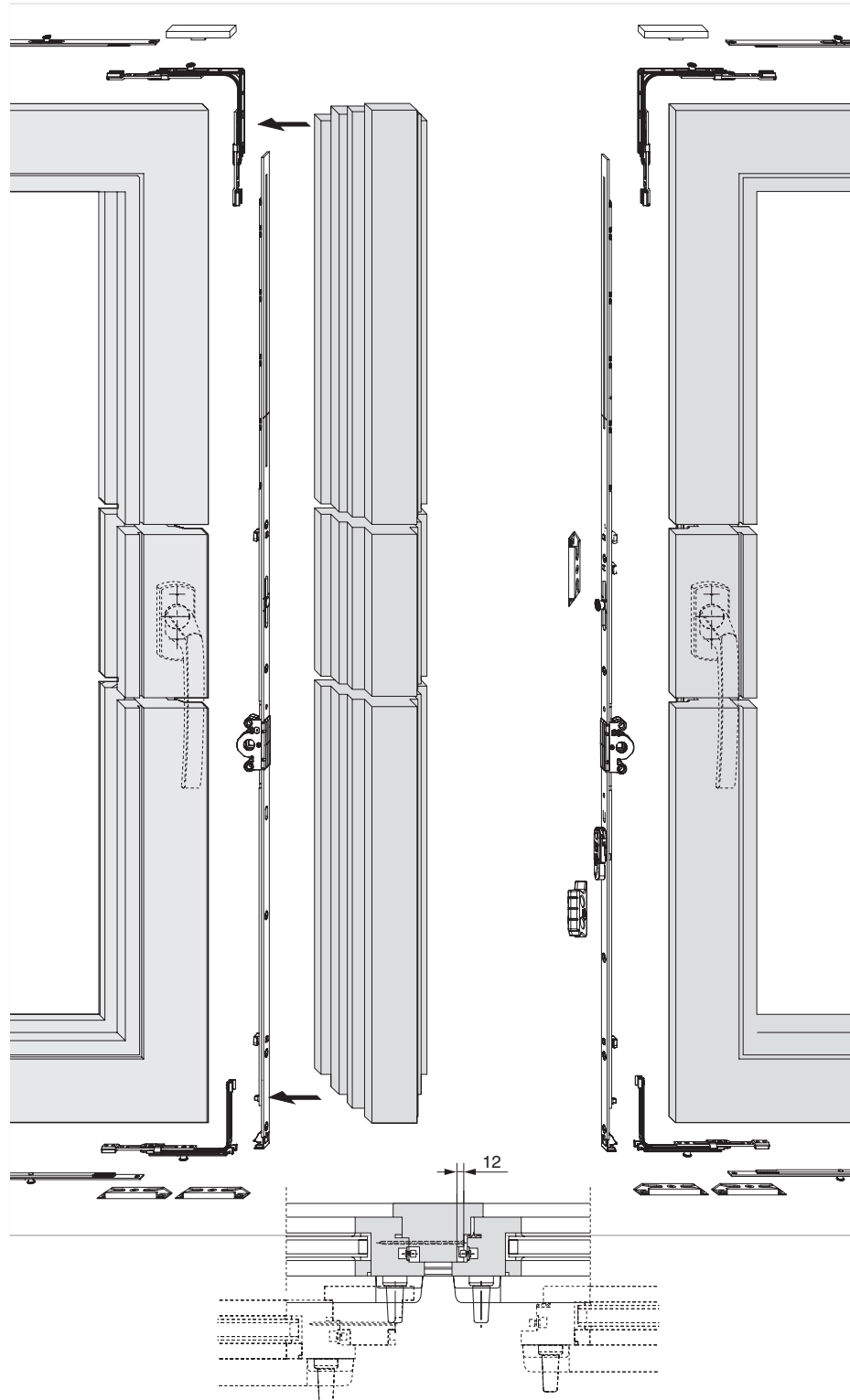
Senza montanti





## Tipologie di apertura

Con montanti

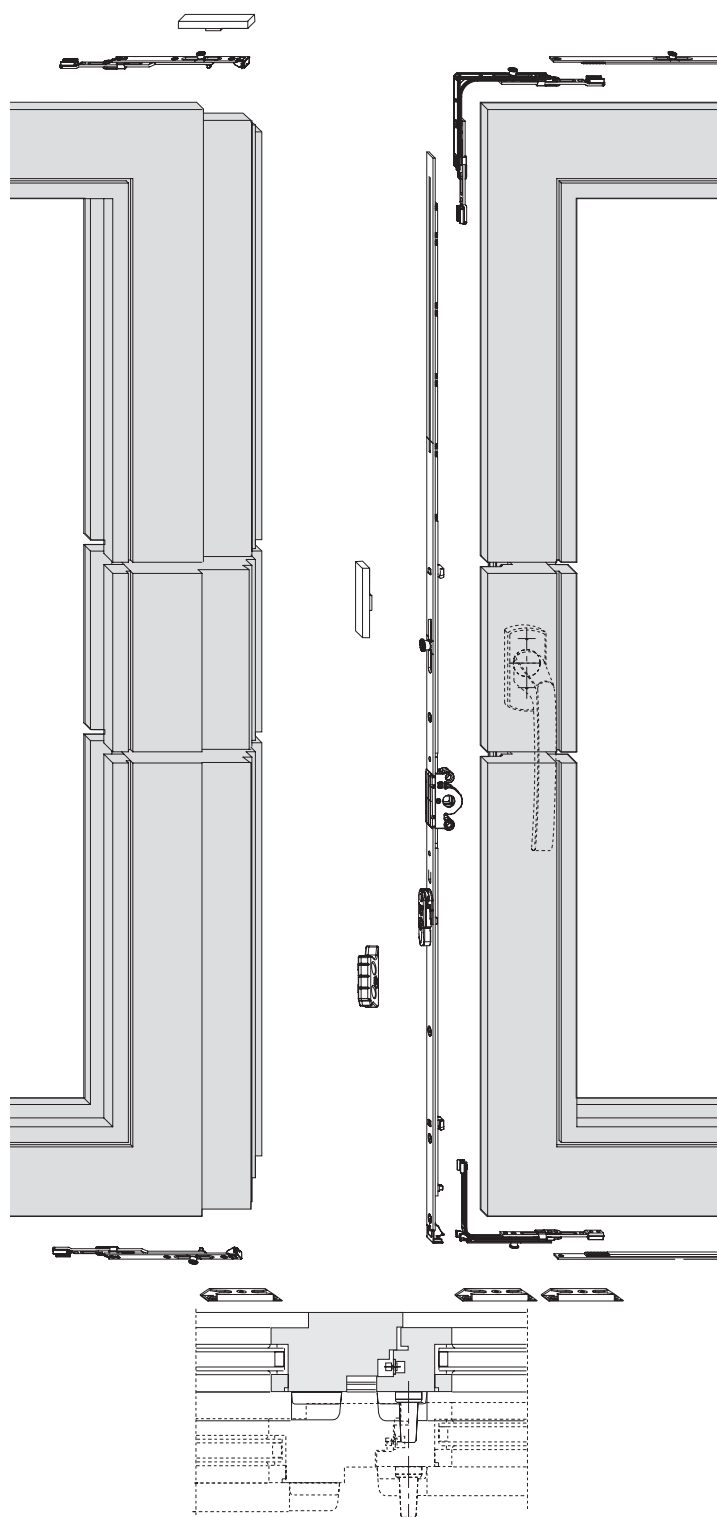






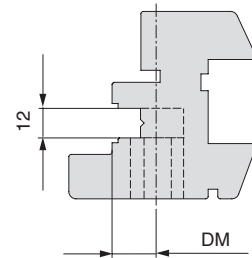
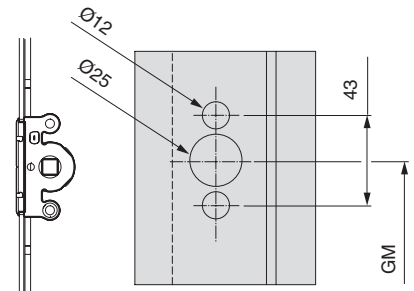
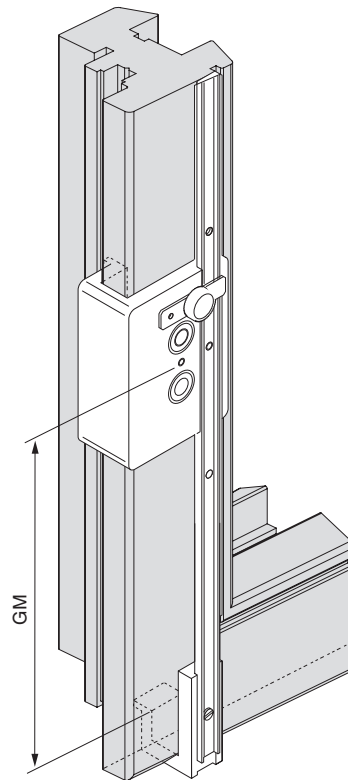
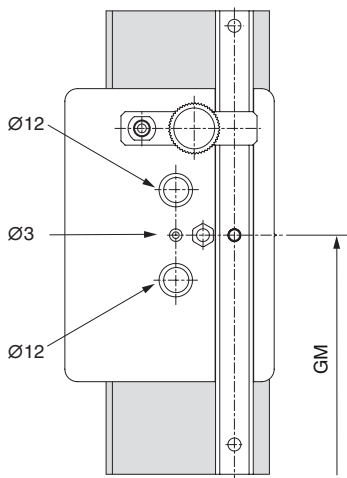
## Tipologie di apertura

Con montanti - asimmetrico



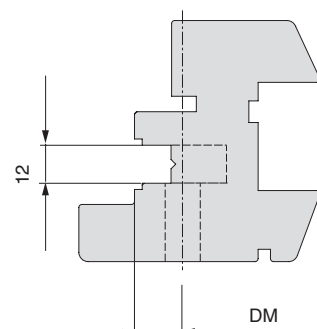
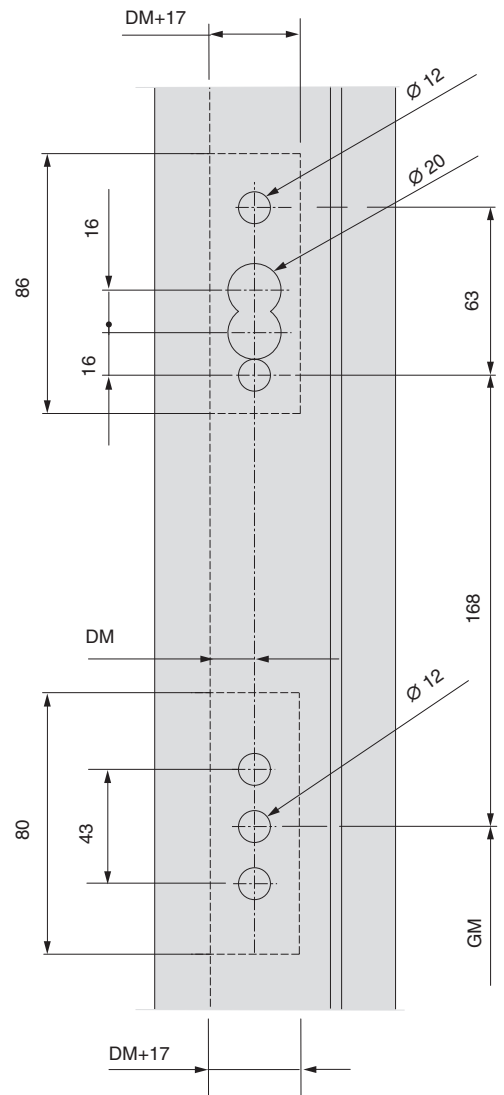
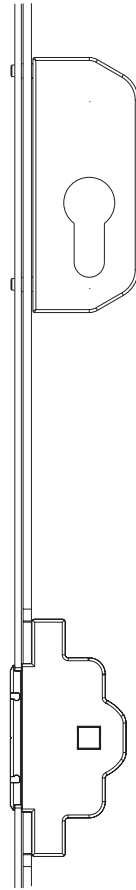
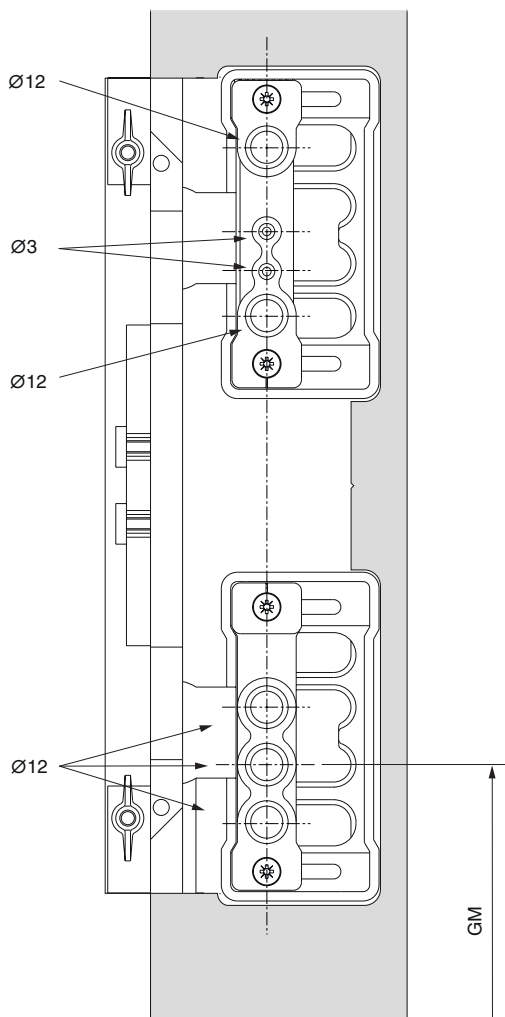
## Montaggio del battente

Foratura martellina  
Dima foro cod. 10523



## Montaggio del battente

Foratura martellina  
Cremonese con serratura  
Dima foro cod. 29038



## Montaggio del battente

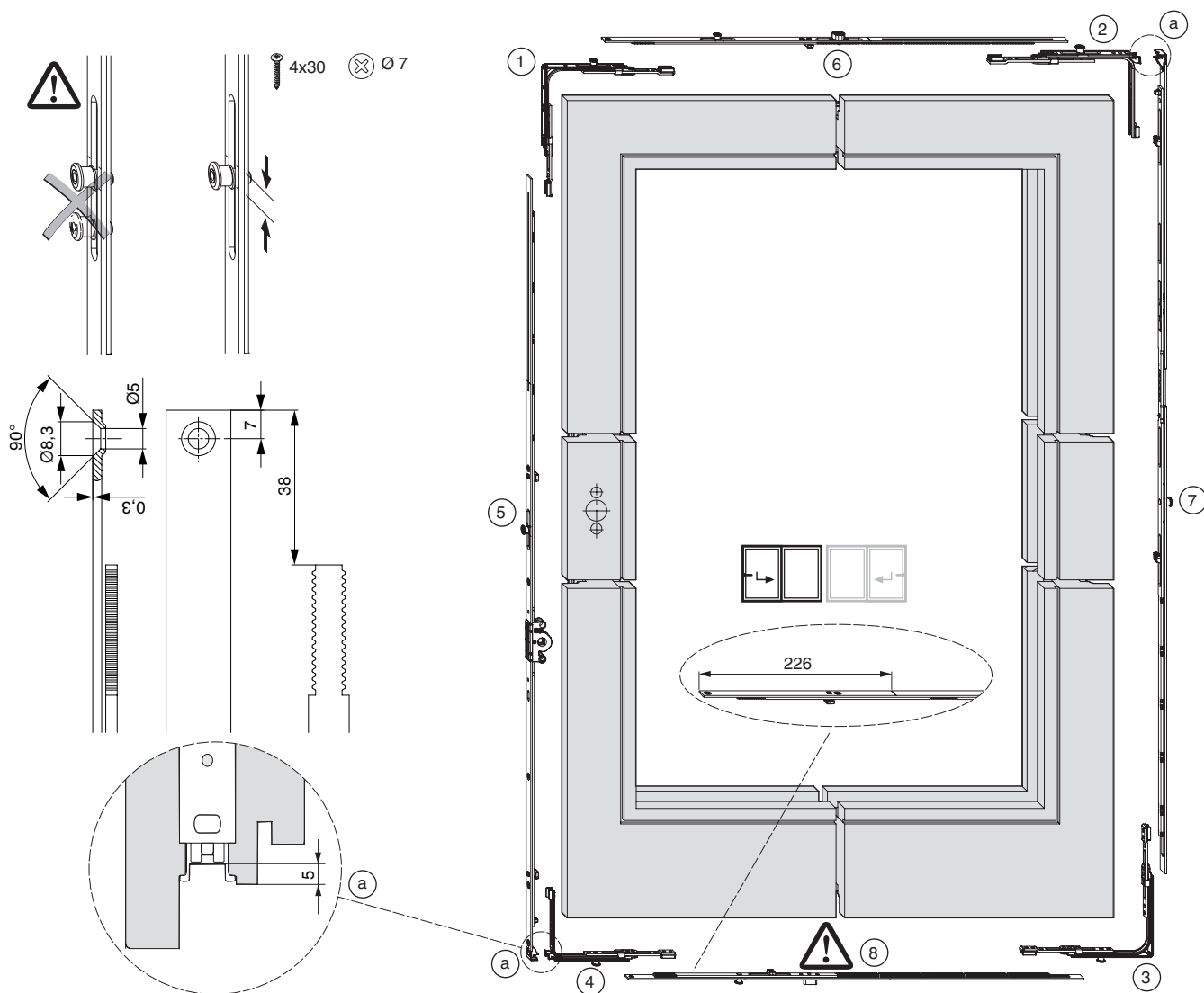
### Montaggio meccanismi perimetrali

⚠ (1) - (4) montare

(5) - (8) appoggiare, rasare a misura e montare.

⚠ (8) Innanzitutto, rasare a misura la componente della larghezza sulla marcatura anteriore.  
Utilizzare la trancia Multi-Matic!

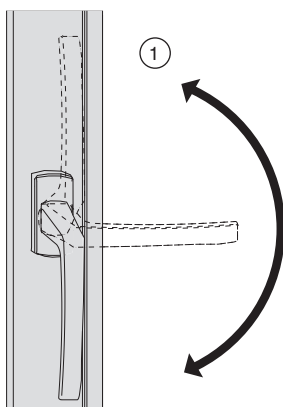
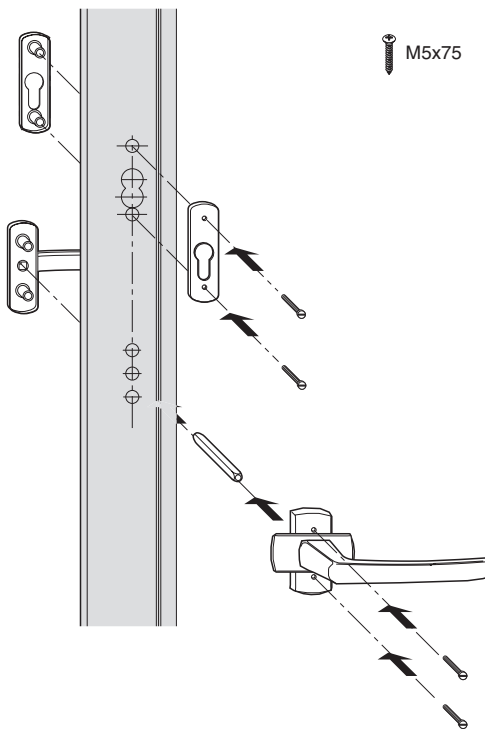
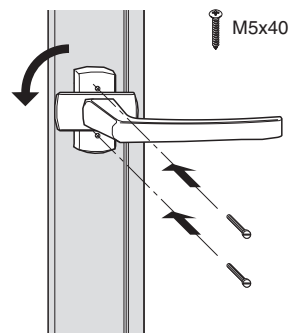
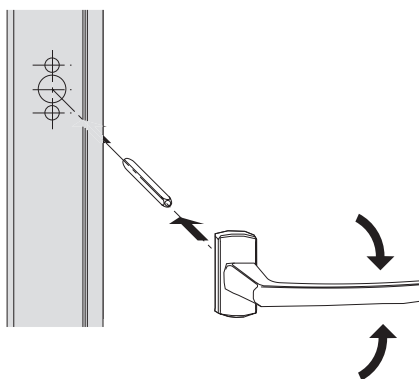
⚠ Controllare la posizione dei nottolini!



## Montaggio del battente

### Montaggio della martellina

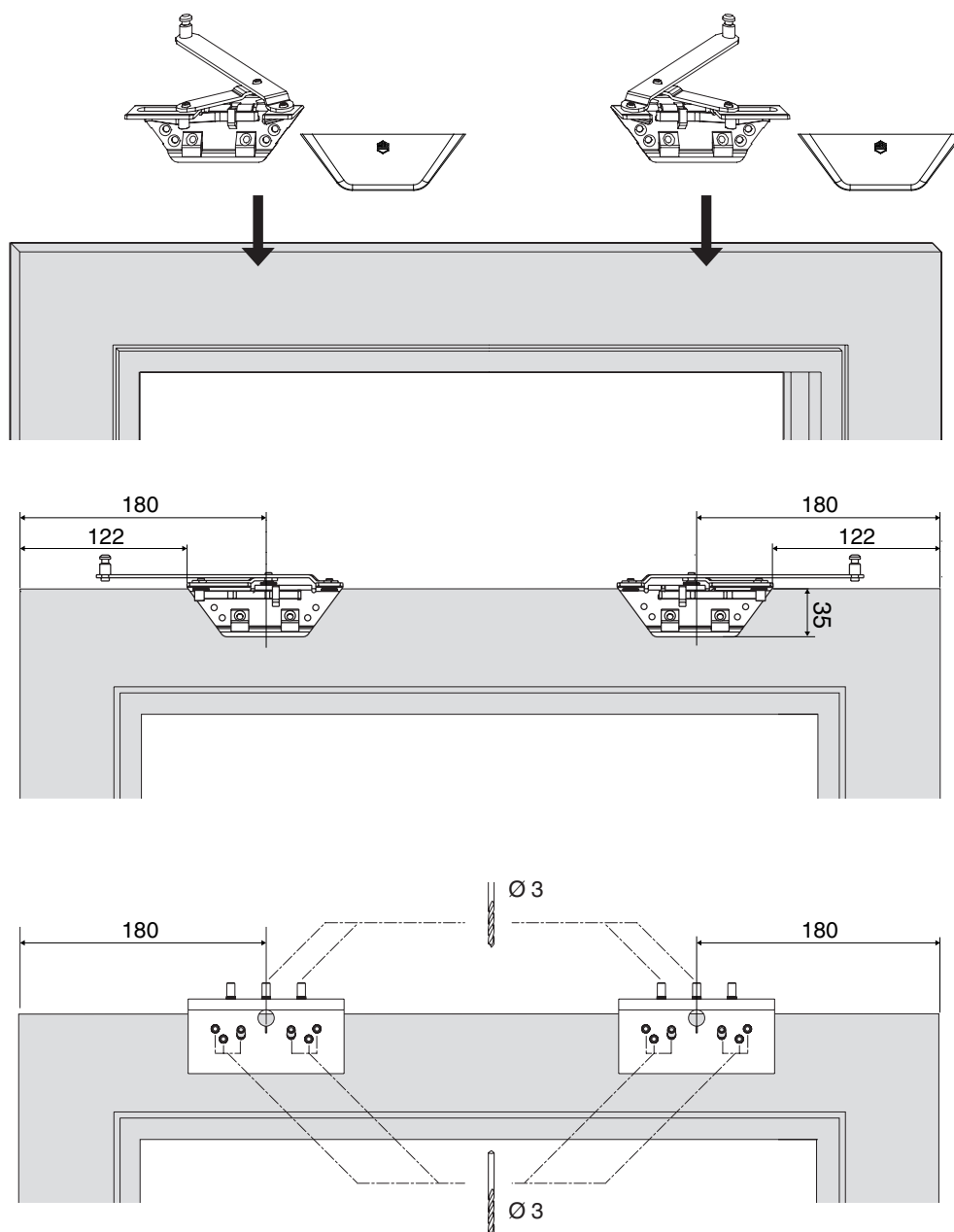
- ① Azionare la martellina per liberare il bloccaggio dei meccanismi.



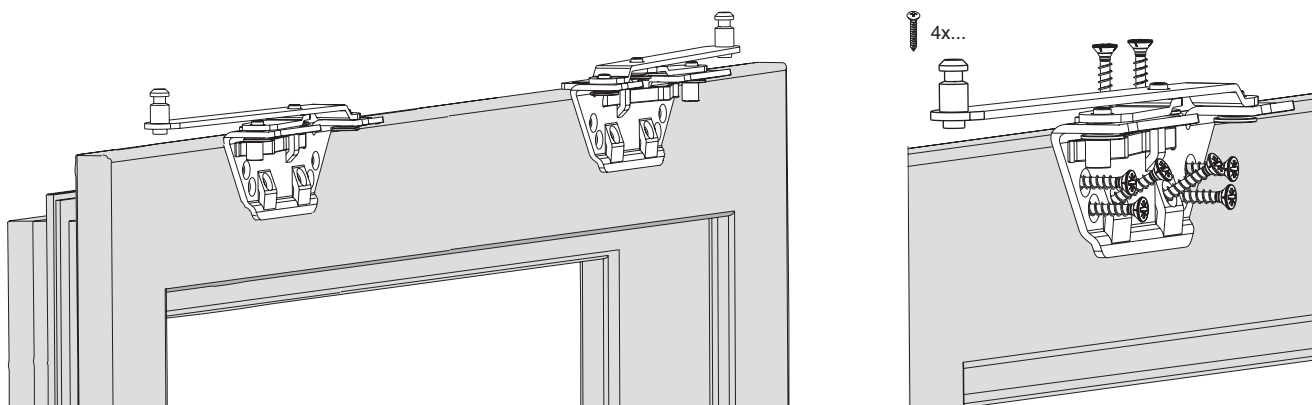
## Montaggio del battente

Montaggio forbice scorrevole e copertura

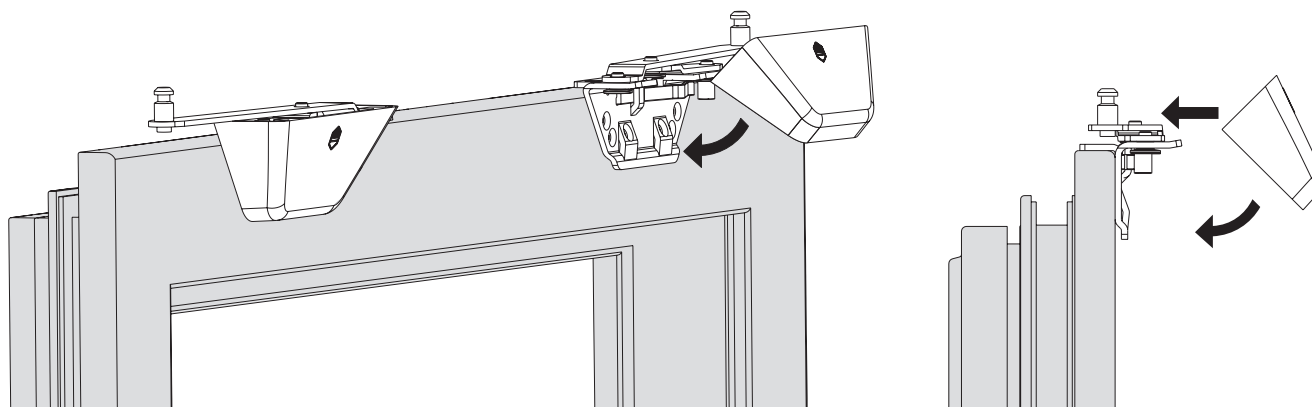
Dima foro cod. 465969



### Montaggio del battente

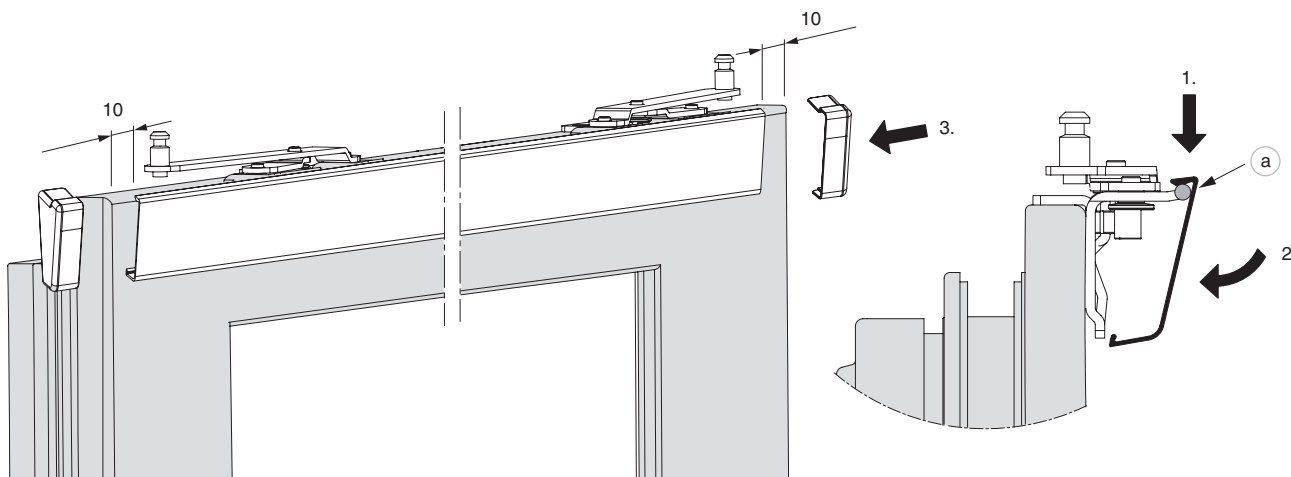


### Variante copertura



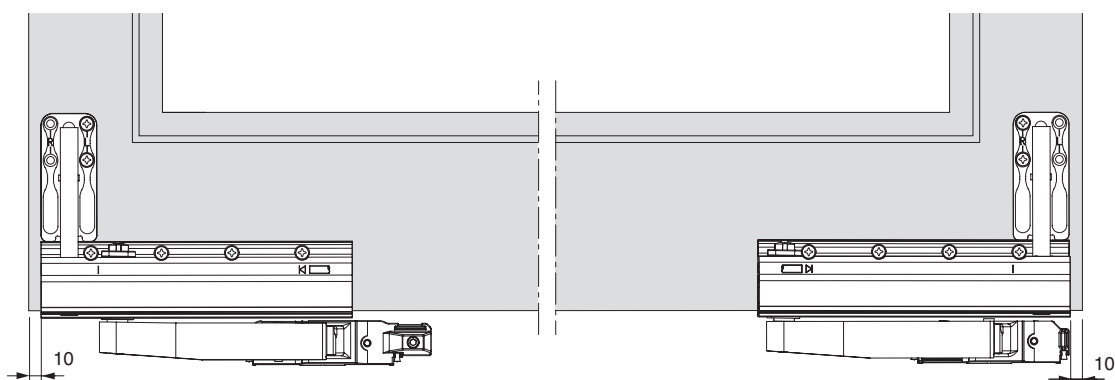
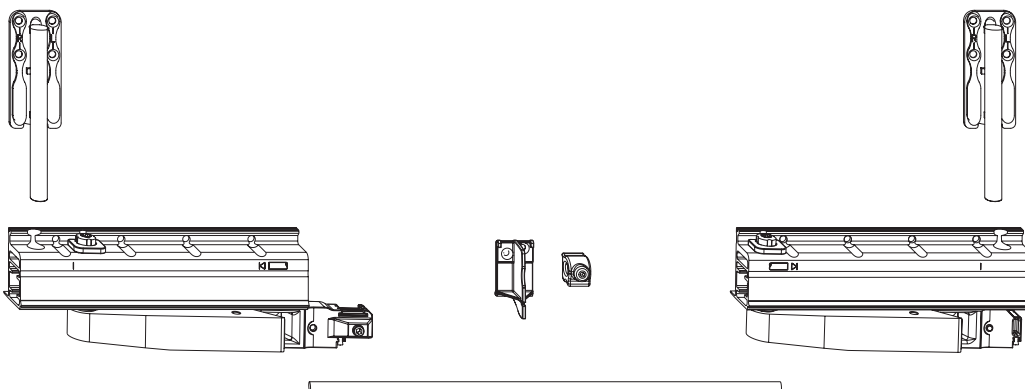
### Variante copertura carrelli

Ⓐ = punti di attacco



## Montaggio del battente

Montaggio del carrello



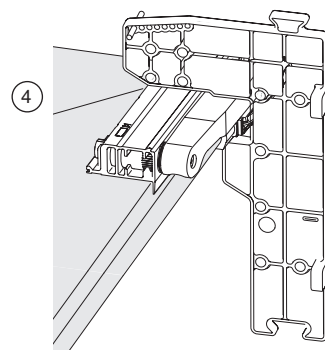
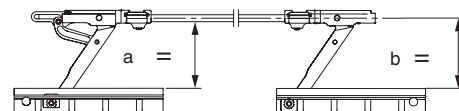
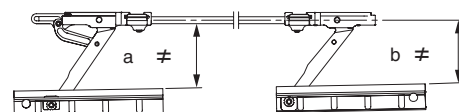
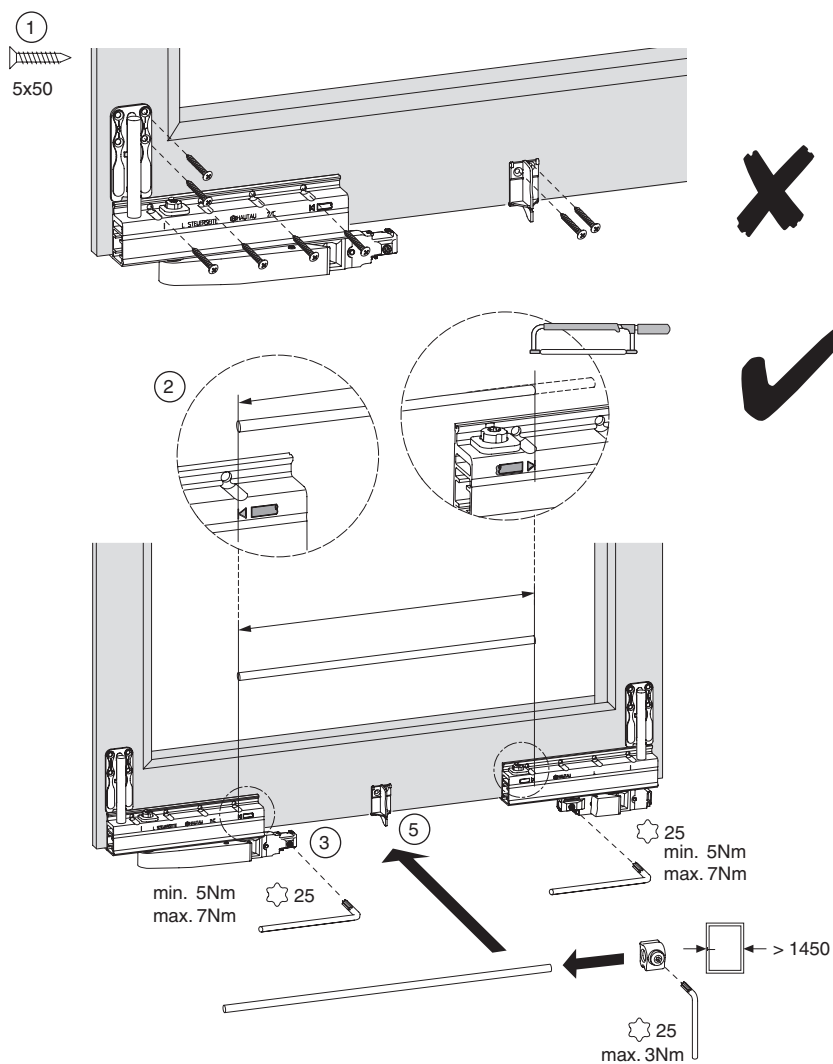




## Montaggio del battente

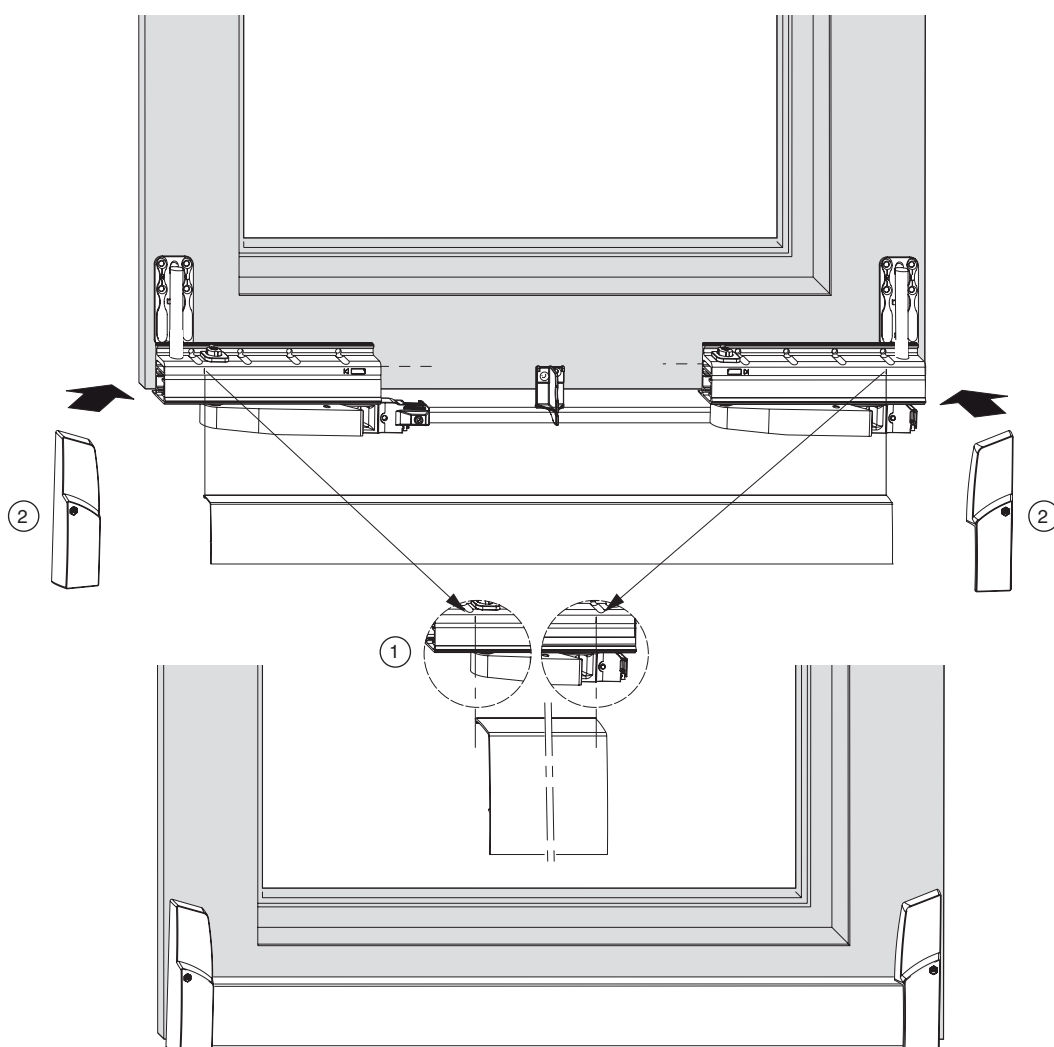
- ① Montare carrello e supporto.
- ② Rasare l'asta di collegamento.
- ③ Fissare l'asta di collegamento al carrello posteriore.
- ④ Il carrello posteriore può essere fissato con la dima.
- ⑤ Fissare l'asta di collegamento al carrello anteriore.

⚠ Controllare il parallelismo dei carrelli!



## Montaggio del battente

- ① Rasare il profilo della copertura in base alla marcatura nel carrello e applicare
- ② Applicare le coperture frontalmente

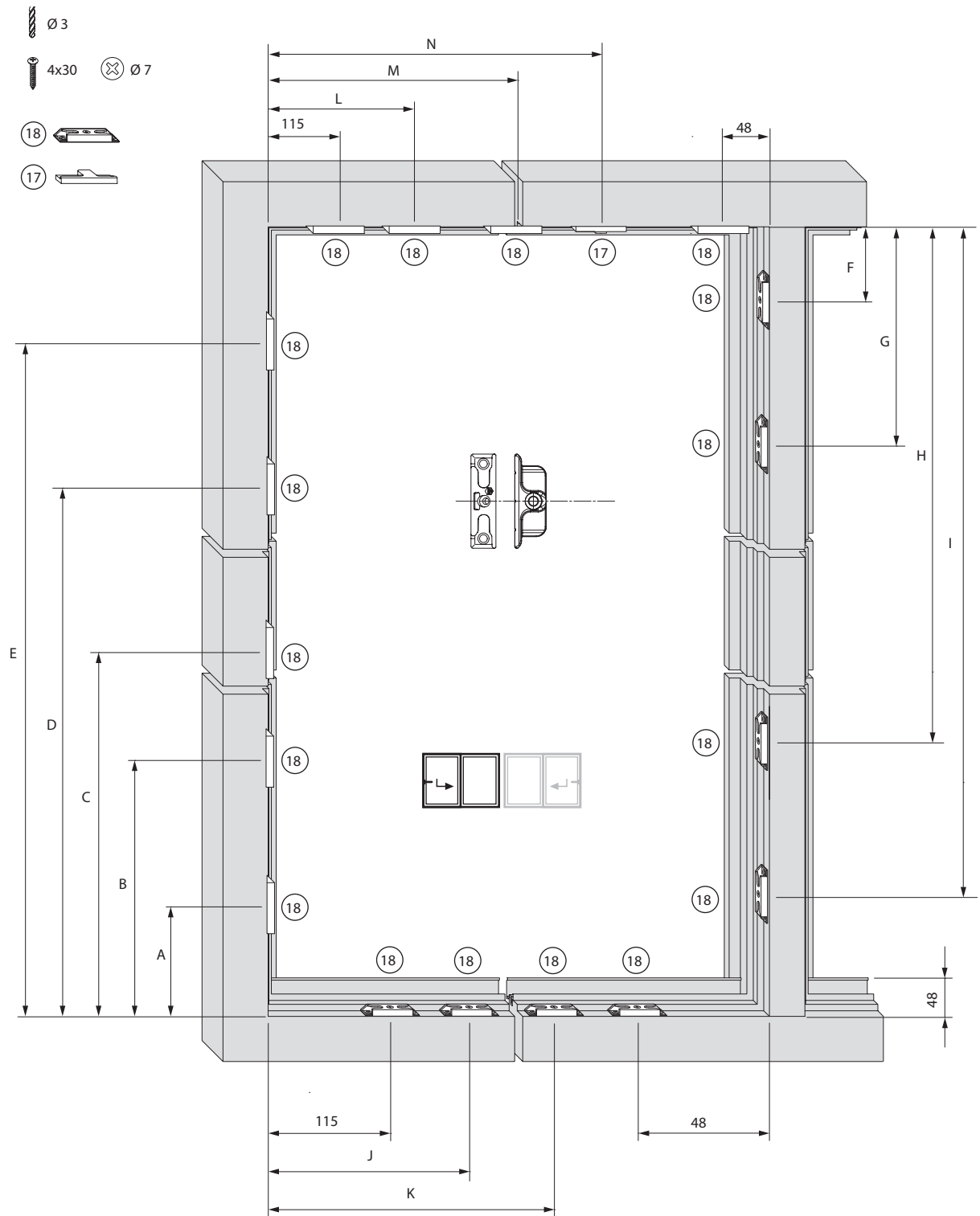


**Nota:**

Si consiglia di installare le coperture dopo il montaggio del battente

## Montaggio del telaio

### Montaggio degli scontri



## Montaggio del telaio

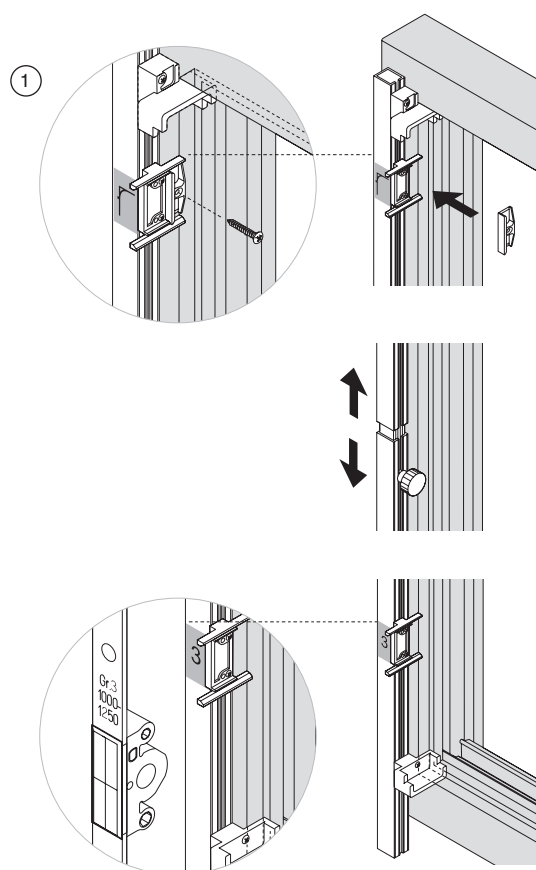
① Utilizzare la dima foro cod. 204774/ 204776 per cremonese e componente altezza.

		A	B	C	D	E
841 - 1090	400	-	-	264	586	-
1091 - 1340	500	-	-	364	686	-
1341 - 1590	600	361	-	464	921	-
1591 - 1700	700	361	-	564	1021	-
1701 - 1950	1050	361	796	914	1466	-
1951 - 2200	1050	361	796	914	1466	-
2201 - 2450	1050	361	796	914	1466	1965

	No
≤ 1340	204774
> 1340	204776

	F	G	H	I
841 - 1090	-	-	586	-
1091 - 1340	-	-	686	-
1341 - 1590	361	-	921	-
1591 - 1700	361	-	1021	-
1701 - 1950	361	796	1466	-
1951 - 2200	361	796	1466	-
2201 - 2450	361	796	1466	1965

	J	K	L	M	N
620 - 900	260	-	327	-	-
901 - 1150	495	-	562	-	694
1151 - 1400	730	-	797	-	929
1401 - 1650	495	965	562	1032	1164

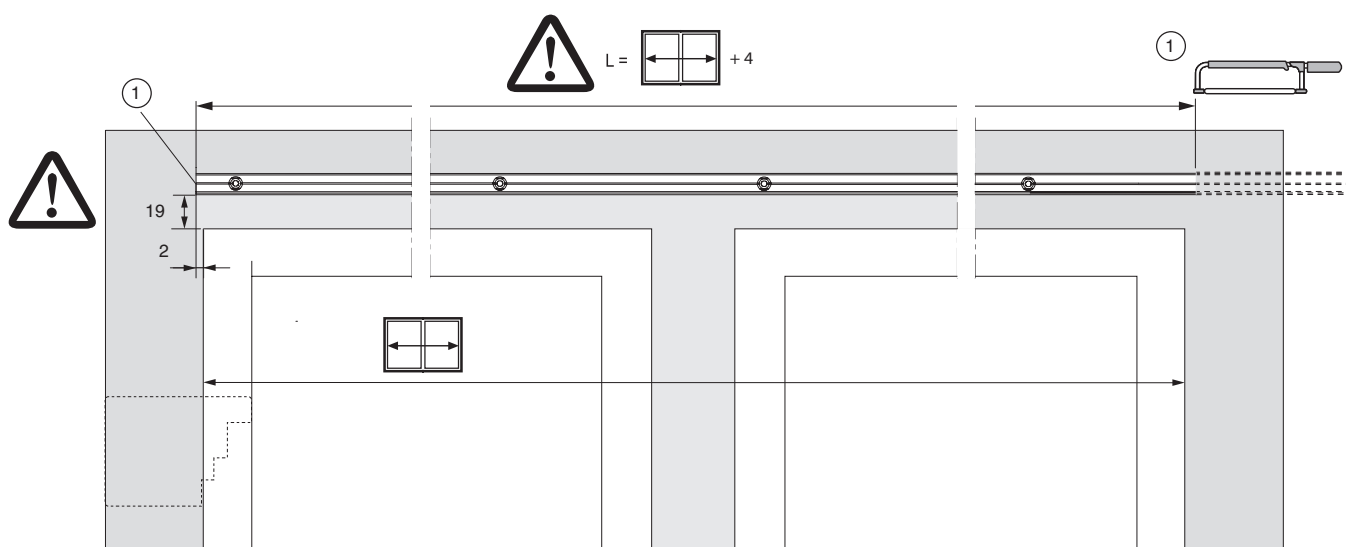
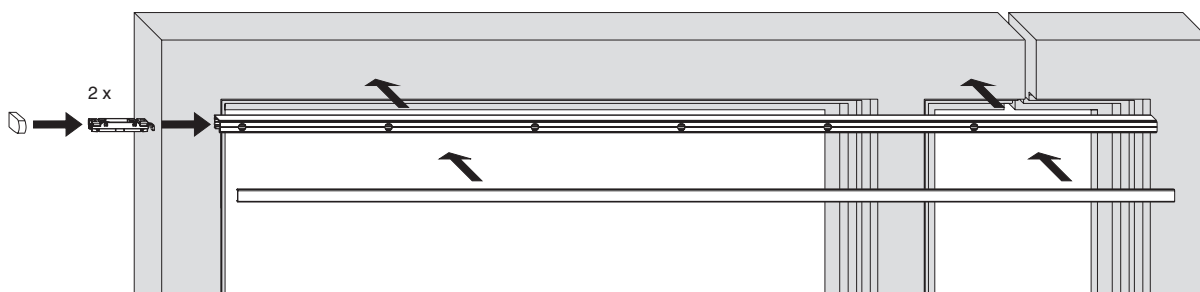


## Montaggio del telaio

### Montaggio binario guida

① Rasare il binario guida a misura.

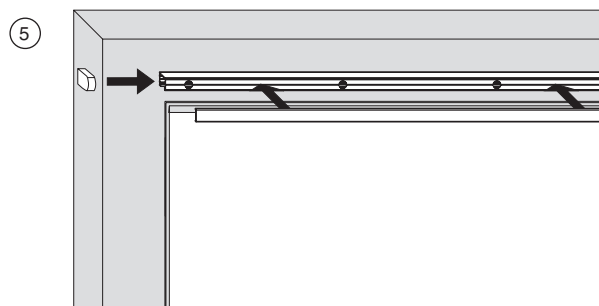
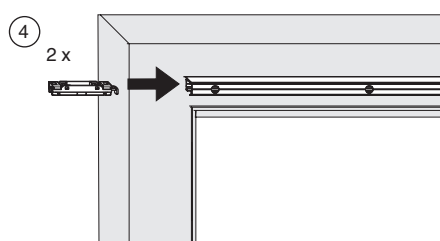
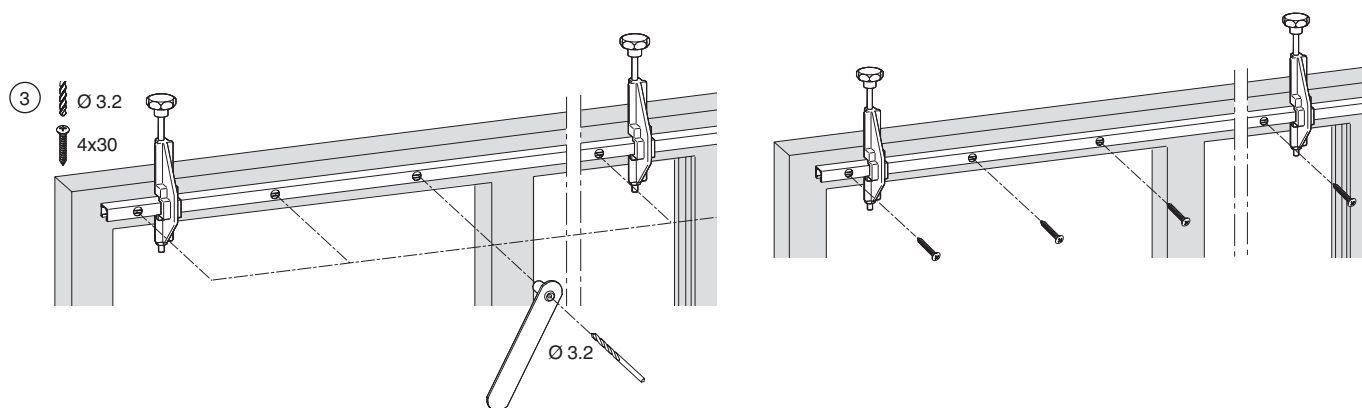
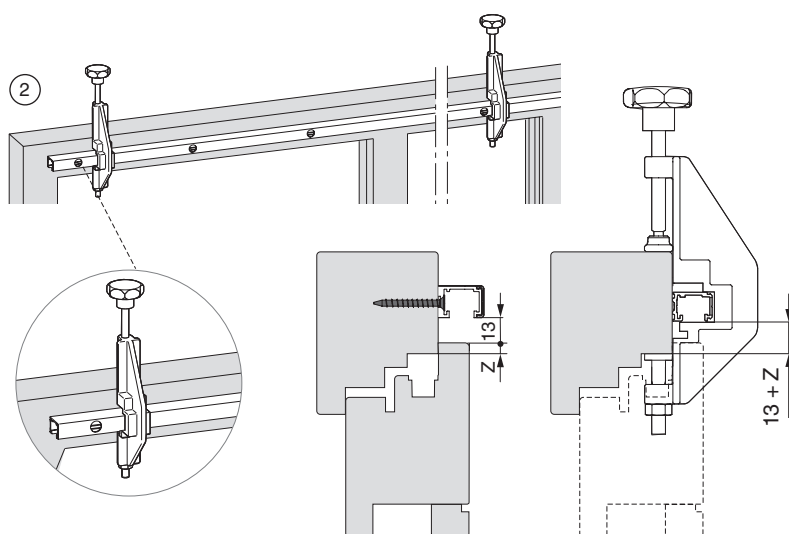
⚠ Quota valida per battuta da 18.



## Montaggio del telaio

② Dima da avvitare cod. 465173, Z = sovrapposizione

③ Forare e avvitare il binario guida dima foro 465945




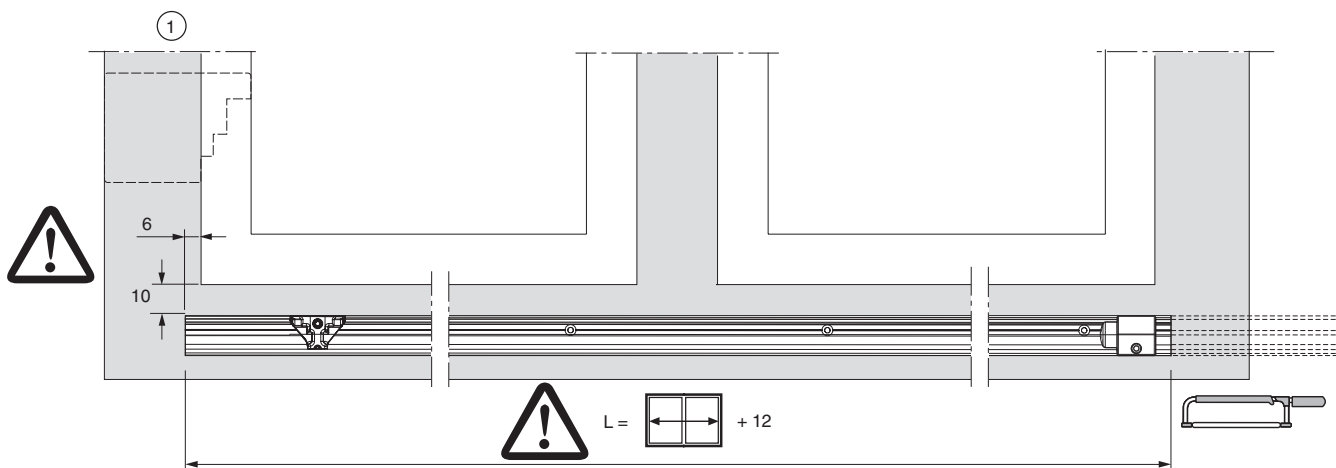
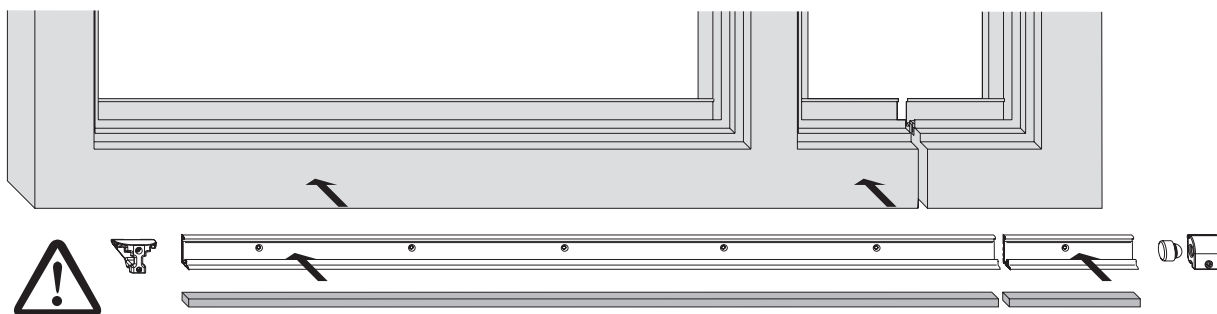
## Montaggio del telaio

### Montaggio del binario di scorrimento

 Foderare il binario di scorrimento per l'intera lunghezza!

① Rasare il binario di scorrimento a misura.

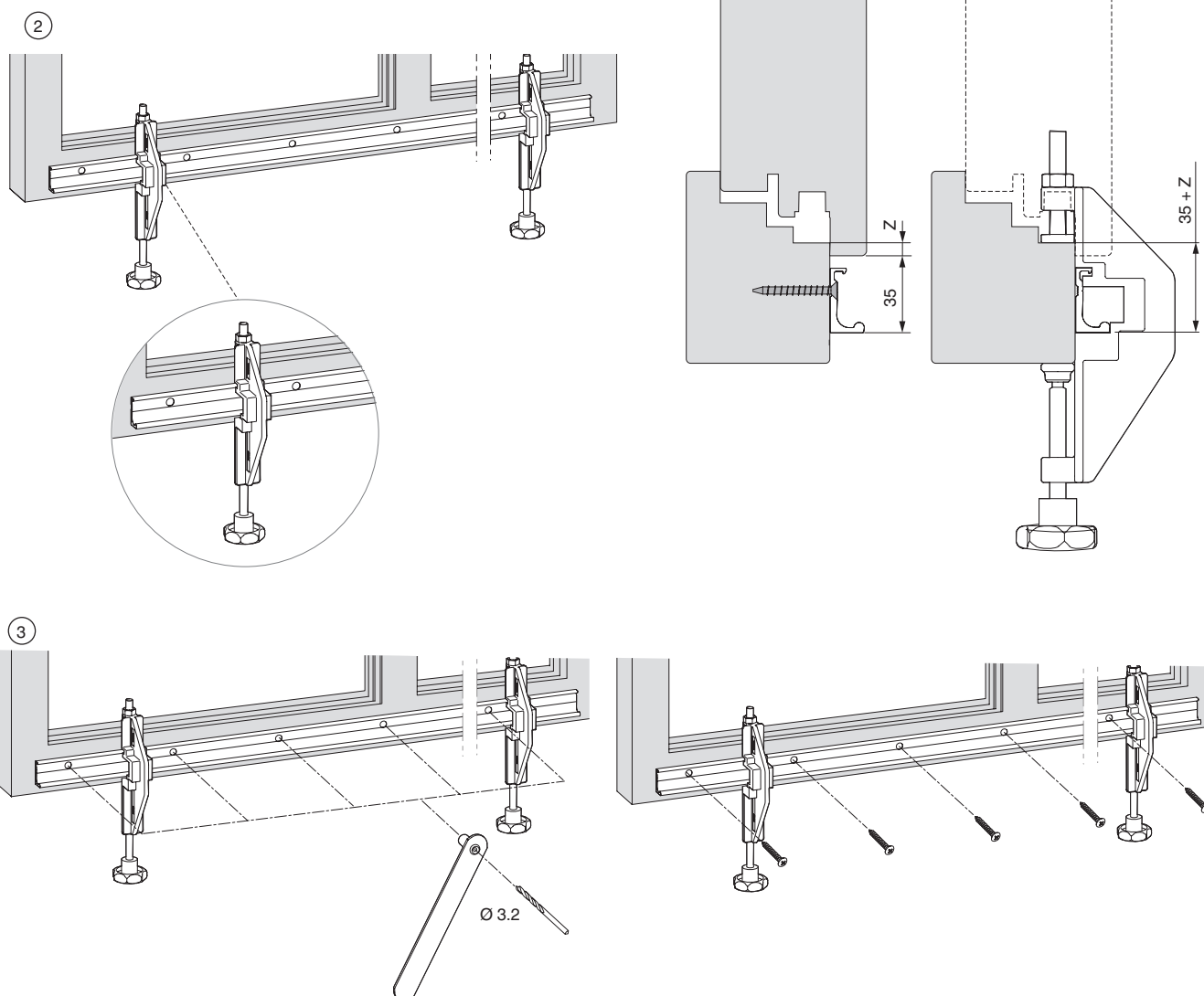
 Quota valida per battuta da 18.





## Montaggio del telaio

- ② Dima da avvitare cod. 465173,  $Z$  = sovrapposizione
- ③ Forare e avvitare il binario di scorrimento dima foro cod. 465945



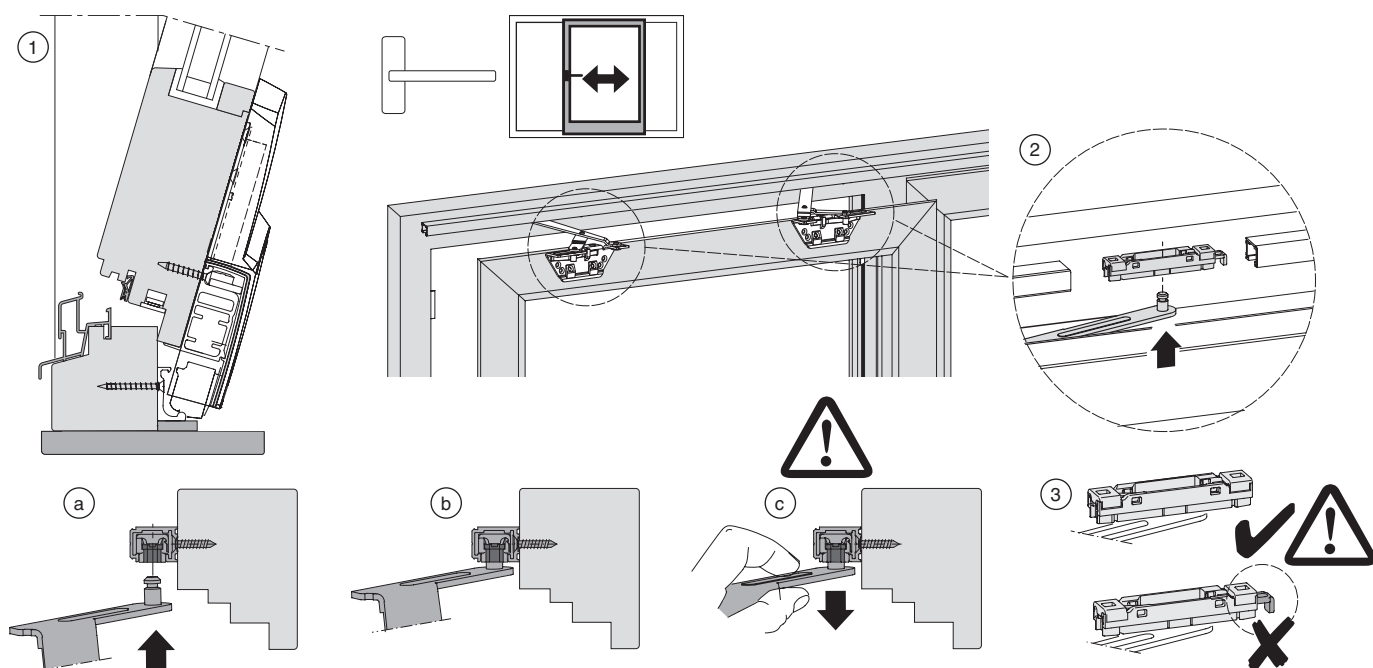
**Nota:**

Si consiglia di installare le coperture dopo il montaggio del battente

## Montaggio del battente

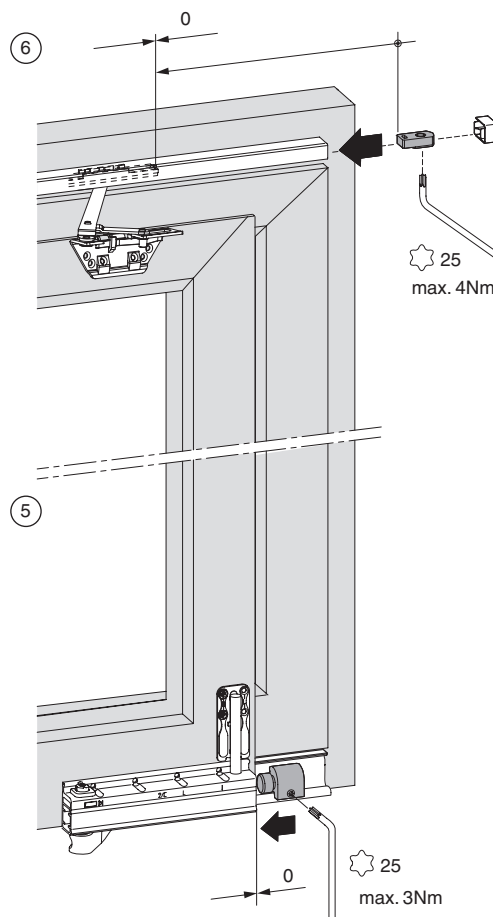
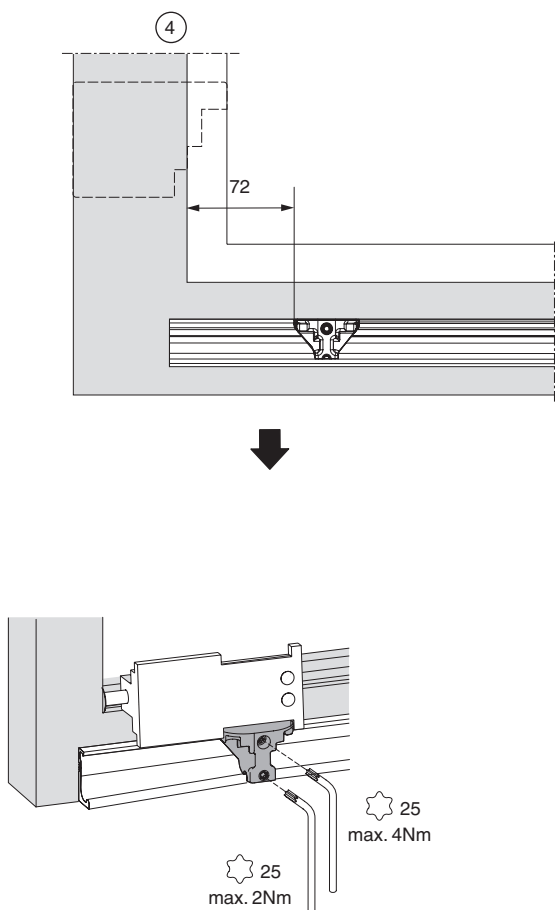
- ① Montare il carrello.
- ② Infilare il perno della forbice dal basso nell'apertura centrale del cursore (a), finché non si sente il suono dell'aggancio (b). Verificare che l'aggancio sia sicuro tirando verso il basso il braccio della forbice (c).
- ③ Se il montaggio è avvenuto correttamente, gli inserti laterali di sicurezza sono agganciati a filo spigoli dell'alloggiamento del cursore.

**⚠ Attenzione:** Se il perno della forbice non è agganciato correttamente nel cursore, l'anta della finestra non è assicurata contro la caduta. Possono essere causate gravi lesioni personali!



## Montaggio del battente

- ④ Dima per blocco d'invito cod. 465175 La quota 72 mm corrisponde a una distanza spigolo esterno battente - carrello di 10 mm con battuta da 18 mm.
- ⑤ Montare la battuta universale al raggio di apertura del binario di scorrimento desiderato.
- ⑥ Inserire la battuta sopra nel binario guida e montare al raggio di apertura desiderato.



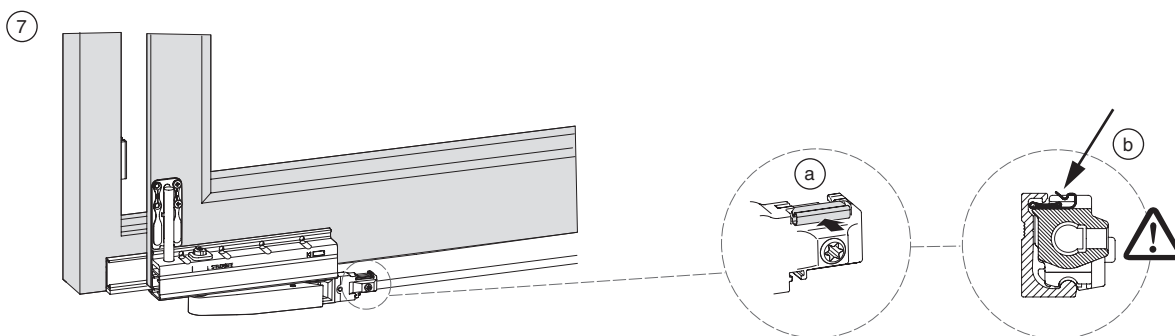
## Montaggio del battente

- ⑦ Attivare la sicurezza di sollevamento! Premere la sicurezza di sollevamento (a) verso entrambi i binari finché non si aggancia alla posizione marcata (b).

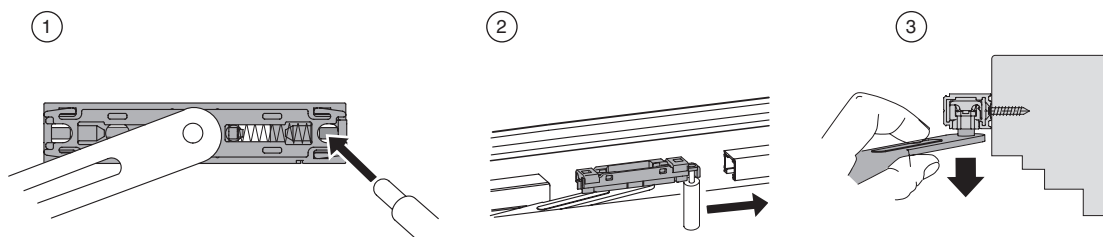
⚠ Nel caso in cui la sicurezza di sollevamento non sia innestata correttamente oppure non si trovi nella posizione marcata, l'anta della finestra non è sufficientemente assicurata.

**Attenzione:**

Possono essere causate gravi lesioni personali!



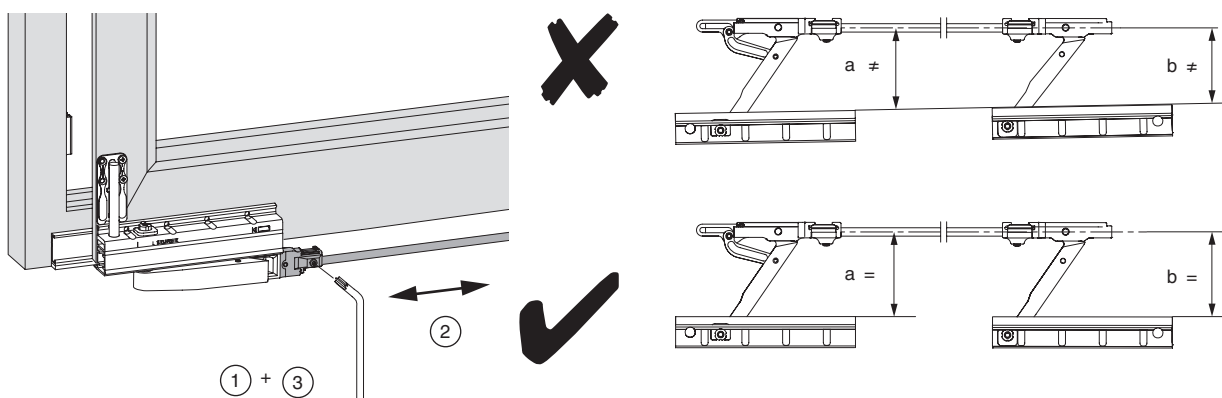
Sganciare la forbice



## Montaggio del battente

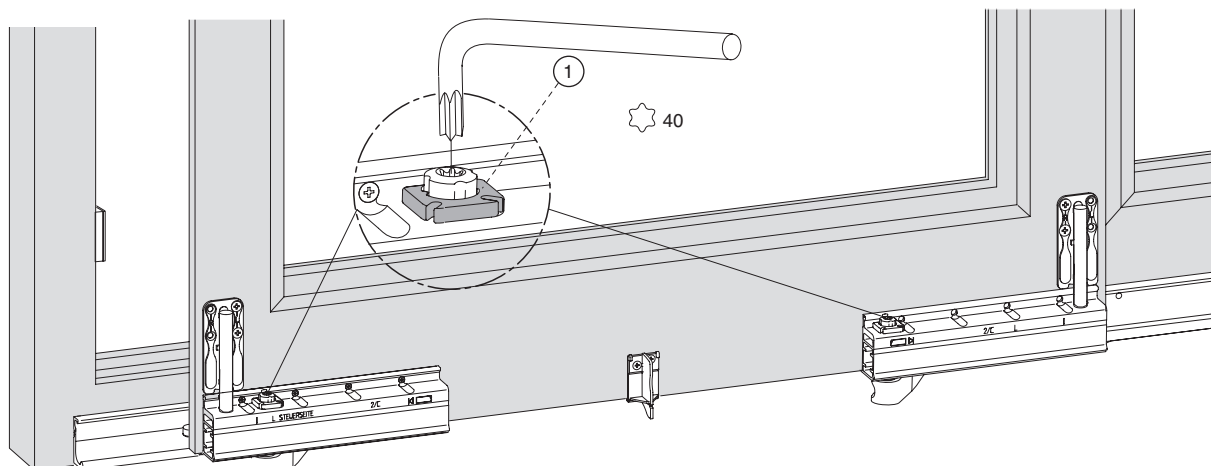
Correggere il parallelismo dei carrelli

- ① Allentare l'asta di collegamento sul carrello anteriore.
- ② Spostare l'asta di collegamento a destra o a sinistra finché il carrello posteriore (b) non è parallelo al carrello anteriore (a).
- ③ Fissare l'asta di collegamento al carrello anteriore.



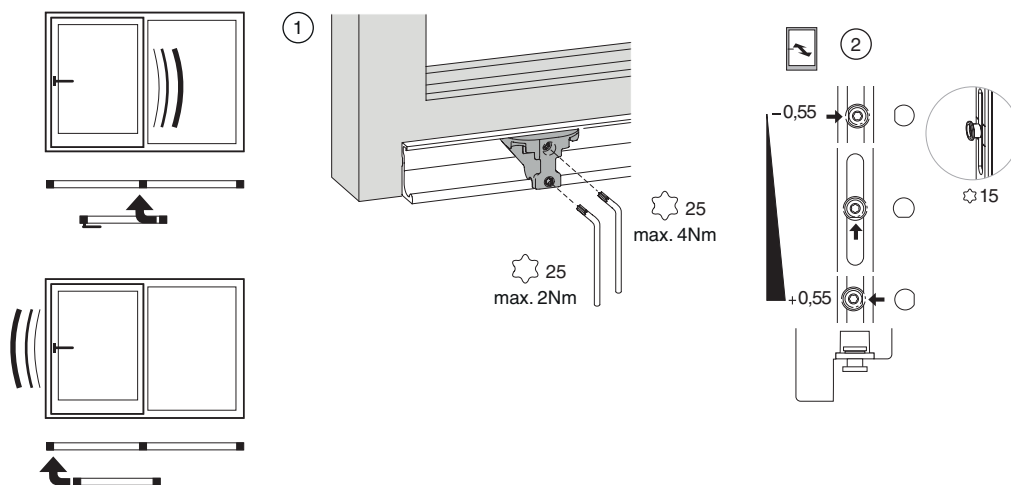
Regolare i carrelli in altezza

- Alzare il blocco regolazione ①
- Regolare l'altezza (+ 6 mm)
- Applicare nuovamente il blocco regolazione



## Montaggio del battente

- ① Correggere l'entrata del battente e ② regolare la pressione della cerniera.



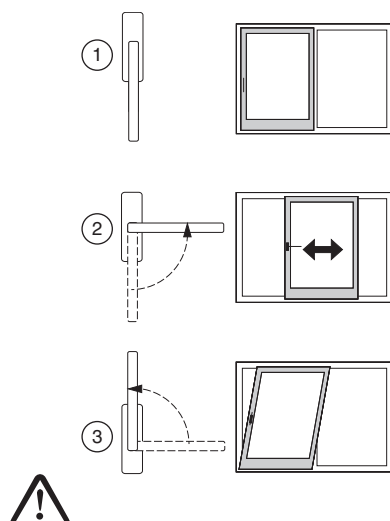
## Posizioni della maniglia

- ① chiuso  
② ribalta  
③ aperto/scorrimento

Dispositivo anti chiusura!  
Evita l'aggancio indesiderato del battente.

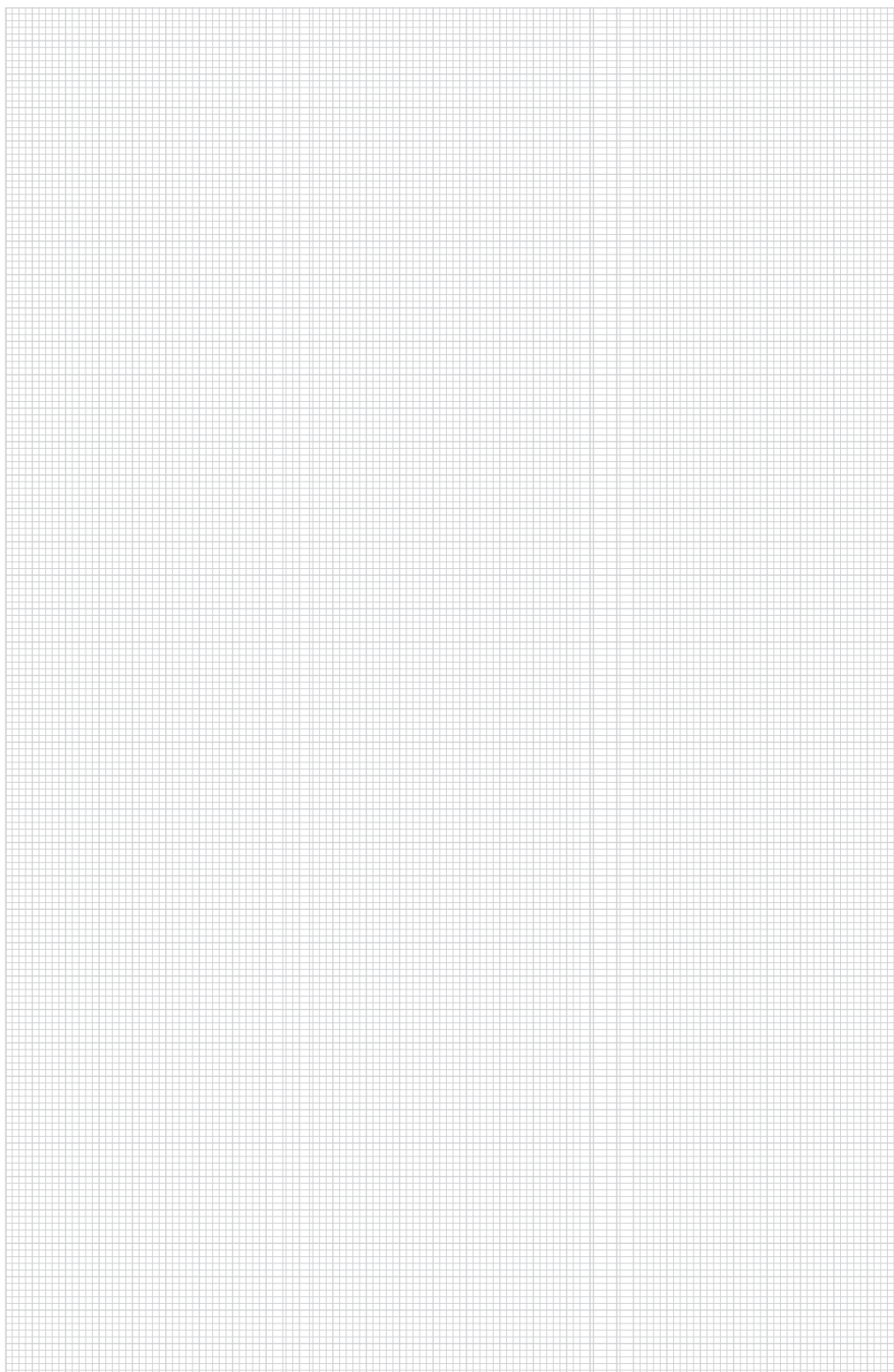
- ⚠ ④ chiusura

Scatto in posizione automatico!





## Appunti



**MACO  
RAIL-SYSTEMS**



**MAICO SRL a socio unico**

ZONA ARTIGIANALE, 15  
I-39015 S. LEONARDO (BZ)  
TEL +39 0473 65 12 00  
FAX +39 0473 65 13 00  
info@maico.com  
www.maico.com

**UNA AZIENDA DEL GRUPPO MACO**

MAYER & CO BESCHLÄGE GMBH  
Alpenstraße 173  
5020 Salzburg - Austria  
TEL +43 (0)662 6196-0  
FAX +43 (0)662 6196-1449  
maco@maco.at  
www.maco.at