



Beipackzettel jedem Artikel beifügen! (Download [www.maco.eu](http://www.maco.eu))



## Montagehinweise Drehbegrenzung (für Holz und PVC)

### Bestimmungsgemäße Verwendung:

Die Drehbegrenzung dient zur Begrenzung des Drehwinkels (Öffnungswinkels) von Dreh- und Dreh-Kipp-Fenster und Fenstertüren. Er darf nur zu diesem Zweck eingebaut und verwendet werden!

Der Einbau der Drehbegrenzung darf nur durch Fachpersonal erfolgen!

### Anwendungsbereiche

Art. Nr.	AS	DT	TO	PVC	TV	MULTI POWER	MULTI MAMMUT
101517	260 - 1300	260 - 1300	260 - 1300				
101518	260 - 1300	260 - 1300	260 - 1300				
101519				260 - 1300	275 - 1300		
101520				260 - 1300	275 - 1300		
103623	310 - 1400	310 - 1400	313 - 1400			330 - 1400	315 - 1400
103624	310 - 1400	310 - 1400	313 - 1400			330 - 1400	315 - 1400
103625	310 - 1400			310 - 1400		330 - 1400	315 - 1400
103626	310 - 1400			310 - 1400		330 - 1400	315 - 1400
215613	260 - 1300	260 - 1300	260 - 1300				
215636		260 - 1300	260 - 1300	260 - 1300			
206207					275 - 1300		

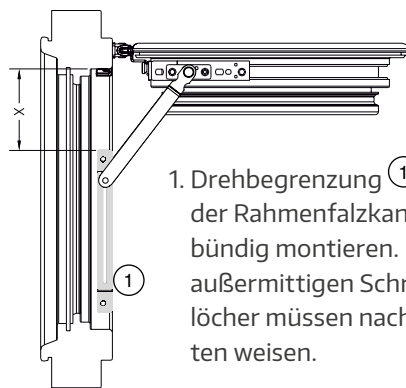
### Montage bei 12-Luft-Systemen

#### ACHTUNG:

Bei schweren bzw. breiten Flügeln, sowie bei weichen Hölzern Schließteil rückwärts in den Falz setzen. Einbaumaß X bzw. Öffnungswinkel wird kleiner!

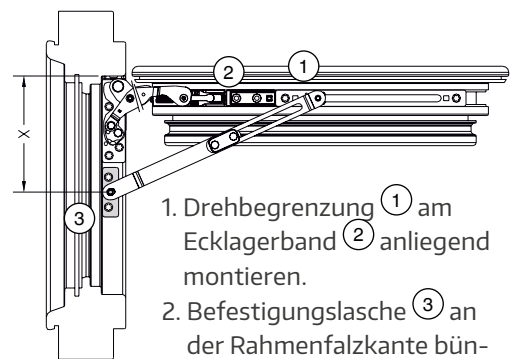
**Verschraubung entsprechend wählen!**

#### am Blendrahmen (Einbauart 1)



1. Drehbegrenzung ① an der Rahmenfalzkante bündig montieren. Die außermittigen Schraublöcher müssen nach hinten weisen.

#### am Flügel (Einbauart 2)



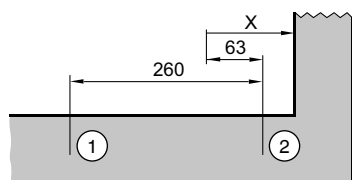
1. Drehbegrenzung ① am Ecklagerband ② anliegend montieren.
2. Befestigungsglasche ③ an der Rahmenfalzkante bündig montieren. Die außermittigen Schraublöcher müssen nach hinten weisen.

### Tabelle für Maß X (bei 12-Luft-Systemen)

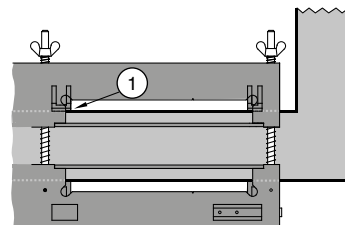
Einbauart	Art. Nr.	AS	DT	TO	PVC	TV	MULTI POWER	MULTI MAMMUT
1	101517	90	89	89				
	101518	90	89	89				
	101519				89	106		
	101520				89	106		
2	103623	81	81	81			114	66
	103624	81	81	81			114	66
	103625				78		114	66
	103626				78		114	66
1	215613	90	89	89	90			
	215636		92	92	90			
	206207					106		

## Montage bei 4-Luft-Systemen

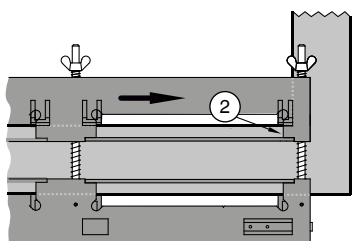
(Fräsung mit Fräsehre 21728; Maß X aus der Tabelle verringert sich um 8 mm)



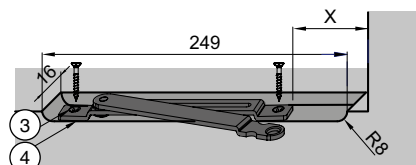
Start- ① und Endmarkierung ② für Lehre auf Rahmen anzeichnen.



Innenkante der Lehre auf erste Markierung ① positionieren. Lehre fixieren und mit Anlaufring Ø 27 mm und Fräser Ø 16 mm fräsen.



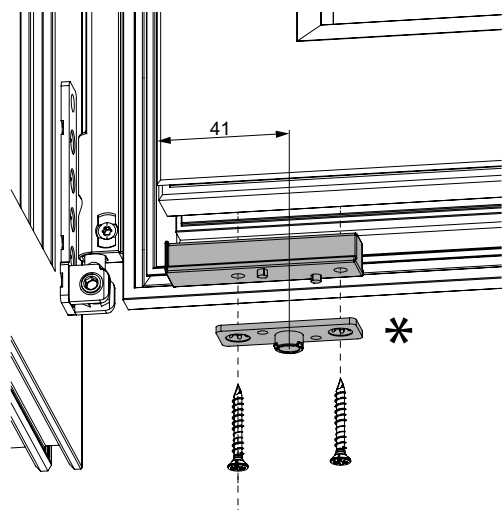
Lehre nach rechts verschieben, Innenkante auf Markierung ② positionieren und Fräsung erweitern.



Drehbegrenzung in der Fräsung vorne am Rahmenfalz bündig montieren ③. Die außermittigen Schraublöcher ④ müssen nach hinten weisen.

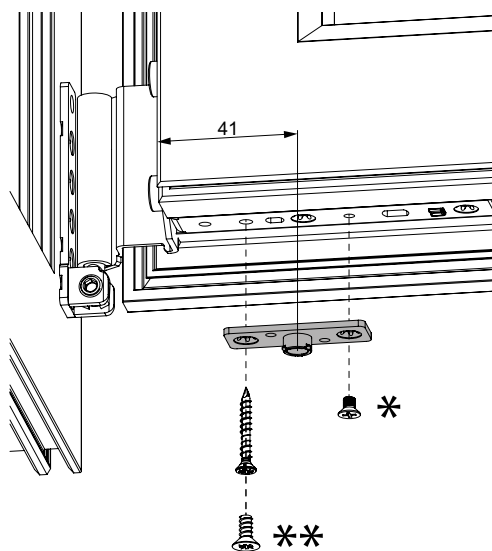
## Montage am Flügel

### Ecklagerband PVC



\* Unterlage für Drehbegrenzung (Art. Nr. 40456) in Beschlagsnutecke einlegen und gemeinsam mit Befestigungsglasche verschrauben.

### Falzecklagerband AS/DT/PVC



\* Befestigungsglasche mit Schraube M4 (Art. Nr. 104548) befestigen.

\*\* Bei Rundbogen und Schrägenfenster anstatt der Fensterbauschraube, Schraube M5 (Art. Nr. 101655) verwenden. Diese Schraube muss extra bestellt werden!





Enclose instruction leaflet with each article! (Download [www.maco.eu](http://www.maco.eu))



## Assembly instructions Turn Restrictor (for timber and PVC)

### Intended purpose:

The turn restrictor is used to limit the rotation angle (opening angle) of side hung and turn-tilt windows and casement doors. It may only be installed and used for that purpose!

The fitting of the turn restrictor must be carried out by skilled personnel!

### Application ranges

Item no.	AS	DT	TO	PVC	TV	MULTI POWER	MULTI MAMMUT
101517	260 - 1300	260 - 1300	260 - 1300				
101518	260 - 1300	260 - 1300	260 - 1300				
101519				260 - 1300	275 - 1300		
101520				260 - 1300	275 - 1300		
103623	310 - 1400	310 - 1400	313 - 1400			330 - 1400	315 - 1400
103624	310 - 1400	310 - 1400	313 - 1400			330 - 1400	315 - 1400
103625	310 - 1400			310 - 1400		330 - 1400	315 - 1400
103626	310 - 1400			310 - 1400		330 - 1400	315 - 1400
215613	260 - 1300	260 - 1300	260 - 1300				
215636		260 - 1300	260 - 1300	260 - 1300			
206207					275 - 1300		

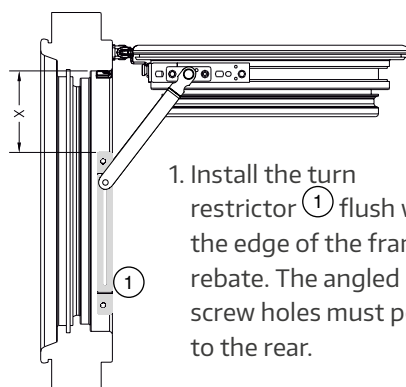
### Installation at 12 mm air gap

#### CAUTION:

When installing heavy or wide sashes as well as softwood timbers reverse the striker plate so that the screw ports are angled towards the rear of the sash and fix in this position. Installation dimension X and opening angle respectively decreases!

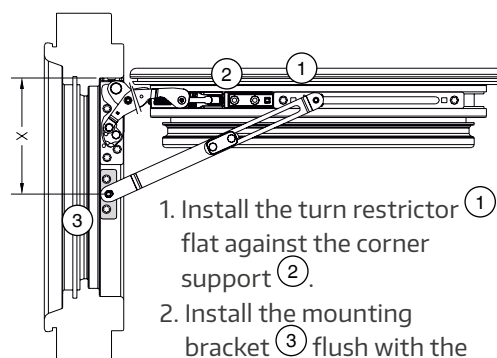
**Select screw fixing accordingly!**

#### on the frame (installation type 1)



1. Install the turn restrictor ① flush with the edge of the frame rebate. The angled screw holes must point to the rear.

#### on the sash (installation type 2)



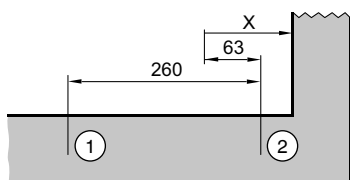
1. Install the turn restrictor ① flat against the corner support ②.
2. Install the mounting bracket ③ flush with the edge of the frame rebate. The angled screw holes must point to the rear.

### Table for measurement X (at 12 mm air gap)

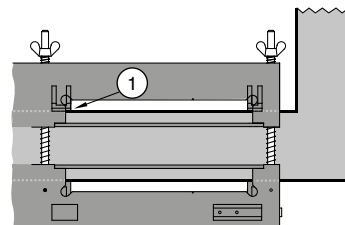
Installation type	Art. Nr.	AS	DT	TO	PVC	TV	MULTI POWER	MULTI MAMMUT
1	101517	90	89	89				
	101518	90	89	89				
	101519				89	106		
	101520				89	106		
2	103623	81	81	81			114	66
	103624	81	81	81			114	66
	103625				78		114	66
	103626				78		114	66
1	215613	90	89	89	90			
	215636		92	92	90			
	206207					106		

## Installation at 4mm air gap

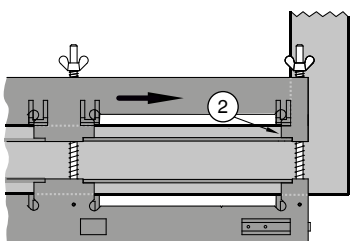
(routing with drill jig 21728; dimension X of the table is reduced by 8 mm)



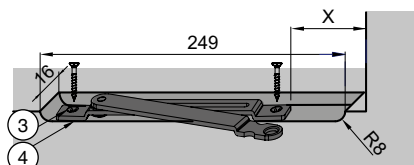
Mark start (1) and end marking (2) for the jig on the frame.



Place the internal edge of the jig on mark (1). Fix the jig and rout with guide-ring  $\varnothing 27$  mm and routing cutter  $\varnothing 16$  mm.



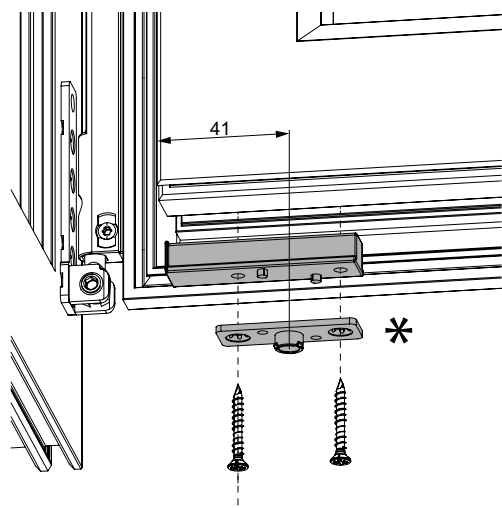
Move the jig to the right, place on the internal edge on mark (2) and expand the routing.



Install the restrictor flush up front of the frame rebate in routing (3). The angled screw holes (4) must point to the rear.

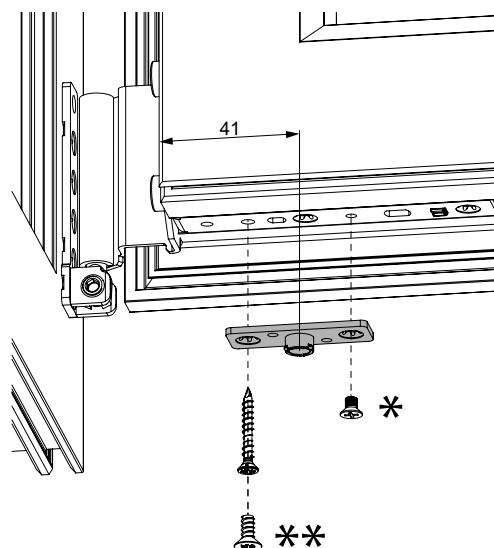
## Installation on the sash

### Corner support PVC



\*Insert packer for the turn restrictor (item no. 40456) into the fittings groove corner and screw jointly together with the mounting bracket.

### Rebated corner support AS / DT / PVC



\*Fix the mounting bracket with screw M4 (item no. 104548).  
\*\*Use screw M5 (item no. 101655) instead of the window construction screw when manufacturing half round and angled windows. This screw has to be ordered separately!





Allegare il foglio illustrativo ad ogni articolo! (Download [www.maco.eu](http://www.maco.eu))



## Istruzioni di montaggio del delimitatore d'apertura (per legno e PVC)

### Destinazione d'uso:

Il delimitatore d'apertura è utilizzato per limitare l'angolo di rotazione (angolo di apertura) di finestre ad anta battente, ad anta ribalta e portefinestre. Può essere montato ed utilizzato solo a questo scopo!

Il delimitatore d'apertura deve essere installato solo da personale qualificato!

### Campi d'applicazione

Cod.	AS	DT	TO	PVC	TV	MULTI POWER	MULTI MAMMUT
101517	260 - 1300	260 - 1300	260 - 1300				
101518	260 - 1300	260 - 1300	260 - 1300				
101519				260 - 1300	275 - 1300		
101520				260 - 1300	275 - 1300		
103623	310 - 1400	310 - 1400	313 - 1400			330 - 1400	315 - 1400
103624	310 - 1400	310 - 1400	313 - 1400			330 - 1400	315 - 1400
103625	310 - 1400			310 - 1400		330 - 1400	315 - 1400
103626	310 - 1400			310 - 1400		330 - 1400	315 - 1400
215613	260 - 1300	260 - 1300	260 - 1300				
215636		260 - 1300	260 - 1300	260 - 1300			
206207					275 - 1300		

### Montaggio nei sistemi con aria 12

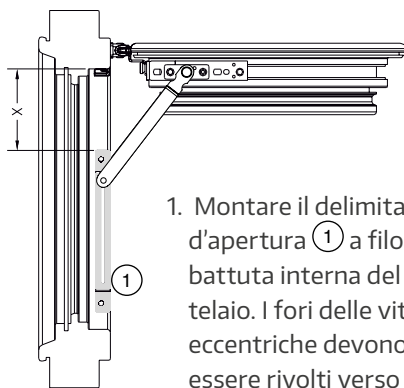
#### ATTENZIONE:

Con ante pesanti o larghe così come con legni teneri, inserire la piastrina di fissaggio arretrata in battuta.

La misura di montaggio X nonché l'angolo di apertura diventa più piccolo!

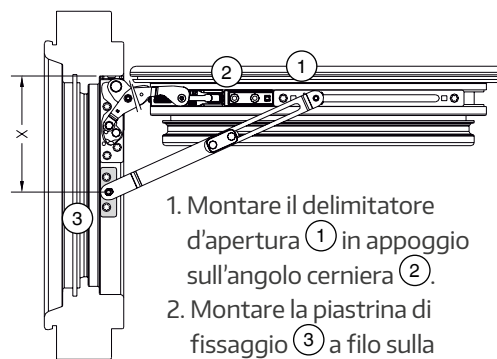
**Scegliere l'avvitamento appropriato!**

#### sul telaio (tipo di installazione 1)



1. Montare il delimitatore d'apertura ① a filo sulla battuta interna del telaio. I fori delle viti eccentriche devono essere rivolti verso la parte posteriore.

#### sull'anta (tipo di installazione 2)



1. Montare il delimitatore d'apertura ① in appoggio sull'angolo cerniera ②.
2. Montare la piastrina di fissaggio ③ a filo sulla battuta interna del telaio.

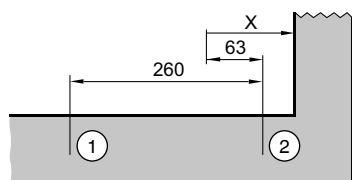
I fori delle viti eccentriche devono essere rivolti verso la parte posteriore.

### Tabella per la dimensione X (nei sistemi con aria 12)

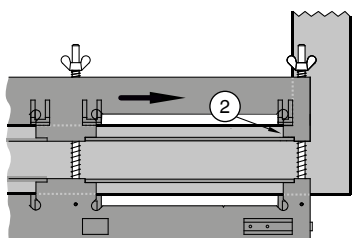
Tipo installaz.	Cod.	AS	DT	TO	PVC	TV	MULTI POWER	MULTI MAMMUT
1	101517	90	89	89				
	101518	90	89	89				
	101519				89	106		
	101520				89	106		
2	103623	81	81	81			114	66
	103624	81	81	81			114	66
	103625				78		114	66
	103626				78		114	66
1	215613	90	89	89	90			
	215636		92	92	90			
	206207					106		

## Montaggio nei sistemi con aria 4

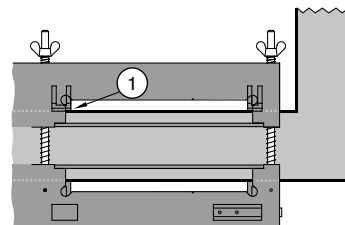
(Fresatura con dima 21728; la dimensione X della tabella si riduce di 8 mm)



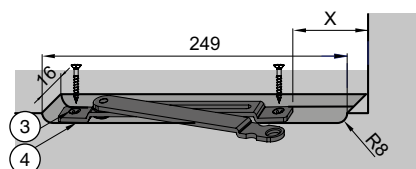
Segnare un punto iniziale (1) ed un punto finale (2) sul telaio per la dima.



Spostare la dima verso destra, posizionare il bordo interno sul segno (1) e prolungare la fresatura.



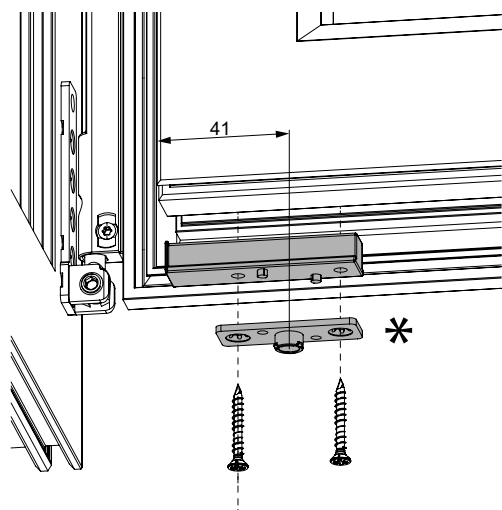
Posizionare il bordo interno della dima sul primo segno (1). Fissare la dima e fresare con anello da  $\varnothing 27$  mm e fresa da  $\varnothing 16$  mm.



Montare il delimitatore d'apertura a filo nella fresatura nella parte anteriore della battuta del telaio (3). I fori delle viti eccentriche (4) devono essere rivolti verso la parte posteriore.

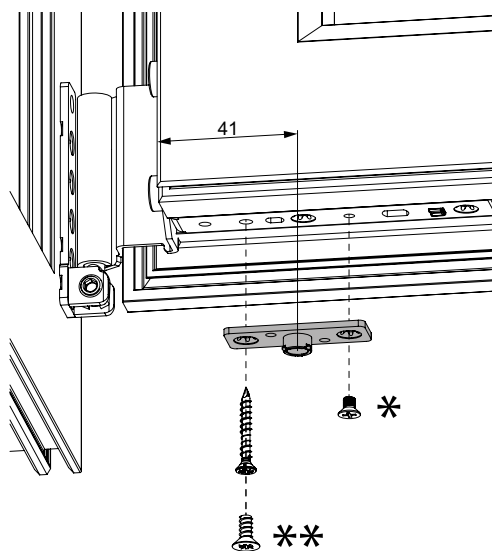
## Montaggio sul telaio

### Angolo cerniera PVC



\*Inserire lo spessore per il delimitatore d'apertura (cod. 40456) nella scanalatura di montaggio ed avvitarlo insieme alla piastrina di fissaggio.

### Angolo cerniera AS / DT / PVC



\*Fissare la piastrina di fissaggio con vite M4 (cod. 104548).  
\*\*Per finestre ad arco e finestre a trapezio usare la vite M5 (cod. 101655) invece della vite standard per montaggio ferramenta. Questa vite deve essere ordinata separatamente!





Joindre la notice d'emballage à chaque article ! (Télécharger [www.maco.eu](http://www.maco.eu))



## Instructions de montage limiteur d'ouverture (pour bois et PVC)

### Utilisation conforme à la destination :

Le limiteur d'ouverture sert à limiter l'angle de rotation (angle d'ouverture) des fenêtres et portes-fenêtres pivotantes et oscillo-battantes. Il ne doit être monté et utilisé qu'à cette fin !

Le montage du limiteur d'ouverture ne doit être effectué que par un personnel qualifié !

### Domaines d'application

Réf. No.	AS	DT	TO	PVC	TV	MULTI POWER	MULTI MAMMUT
101517	260 - 1300	260 - 1300	260 - 1300				
101518	260 - 1300	260 - 1300	260 - 1300				
101519				260 - 1300	275 - 1300		
101520				260 - 1300	275 - 1300		
103623	310 - 1400	310 - 1400	313 - 1400			330 - 1400	315 - 1400
103624	310 - 1400	310 - 1400	313 - 1400			330 - 1400	315 - 1400
103625	310 - 1400			310 - 1400		330 - 1400	315 - 1400
103626	310 - 1400			310 - 1400		330 - 1400	315 - 1400
215613	260 - 1300	260 - 1300	260 - 1300				
215636		260 - 1300	260 - 1300	260 - 1300			
206207					275 - 1300		

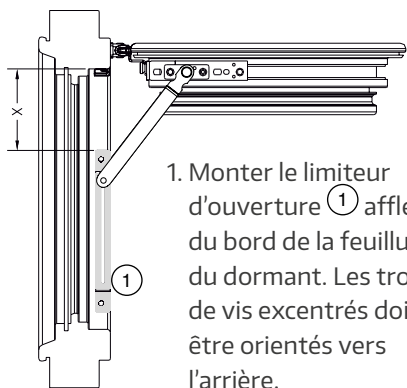
### Montage pour les systèmes jeu de 12 mm

#### ATTENTION :

Pour les vantaux lourds ou larges, ainsi que pour les bois tendres, placer la gâche en arrière dans la feuillure. La cote de montage X ou l'angle d'ouverture diminue !

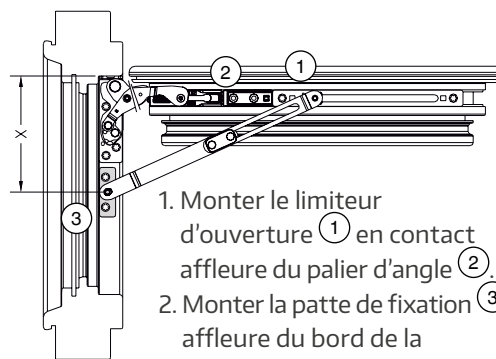
**Choisir le vissage en conséquence !**

#### sur le dormant (type de montage 1)



1. Monter le limiteur d'ouverture (1) affleure du bord de la feuillure du dormant. Les trous de vis excentrés doivent être orientés vers l'arrière.

#### sur l'ouvrant (type de montage 2)



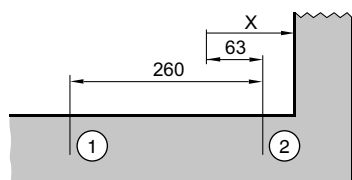
1. Monter le limiteur d'ouverture (1) en contact affleure du palier d'angle (2).
2. Monter la patte de fixation (3) affleure du bord de la feuillure du dormant. Les trous de vis excentrés doivent être orientés vers l'arrière.

### Tableau pour la dimension X (pour les systèmes jeu de 12 mm)

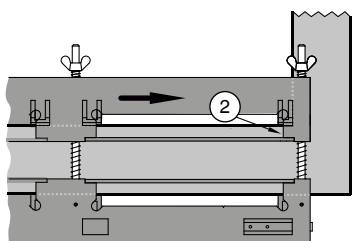
Type de montage	Réf. No.	AS	DT	TO	PVC	TV	MULTI POWER	MULTI MAMMUT
1	101517	90	89	89				
	101518	90	89	89				
	101519				89	106		
	101520				89	106		
2	103623	81	81	81			114	66
	103624	81	81	81			114	66
	103625				78		114	66
	103626				78		114	66
1	215613	90	89	89	90			
	215636		92	92	90			
	206207					106		

## Montage pour les systèmes jeu de 4 mm

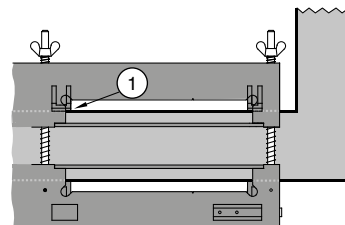
(fraisage avec gabarit 21728 ; la dimension X du tableau se réduit de 8 mm)



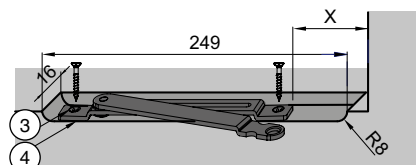
Marquer les repères de début ① et de fin ② pour le gabarit sur le dormant.



Déplacer le gabarit vers la droite, positionner le bord intérieur sur le repère ② et élargir le fraisage.



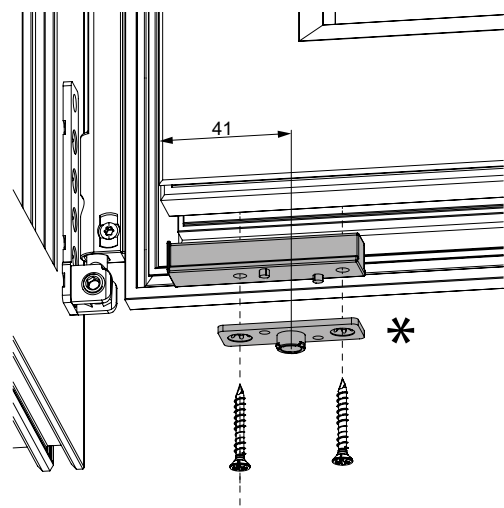
Positionner le bord intérieur du gabarit sur le premier repère ①. Fixer le gabarit et fraiser avec la bague de butée Ø 27 mm et la fraise Ø 16 mm.



Monter le limiteur d'ouverture affleure dans le fraisage à l'avant de la feuillure du dormant ③. Les trous de vis excentrés ④ doivent être orientés vers l'arrière.

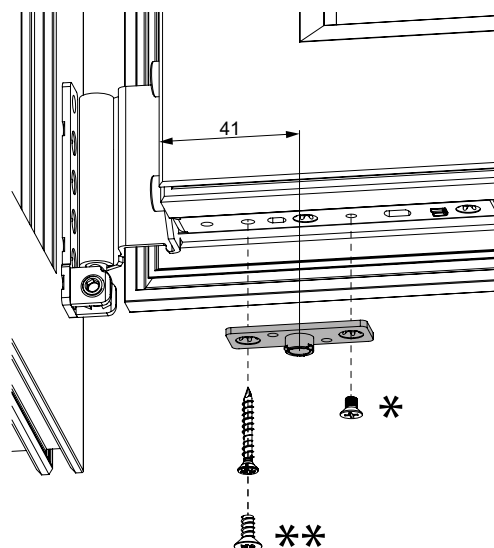
## Montage sur l'ouvrant

### Palier d'angle en PVC



\* Poser la cale pour le limiteur d'ouverture (art. n° 40456) dans l'angle de la rainure de la ferrure et la visser en même temps que la patte de fixation.

### Fiche d'angle AS/DT/PVC



\* Fixer la patte de fixation avec la vis M4 (art. n° 104548).  
 \*\* Pour les fenêtres cintrées et inclinées, utiliser la vis M5 (art. n° 101655) au lieu de la vis de montage de fenêtre. Cette vis doit être commandée séparément !

