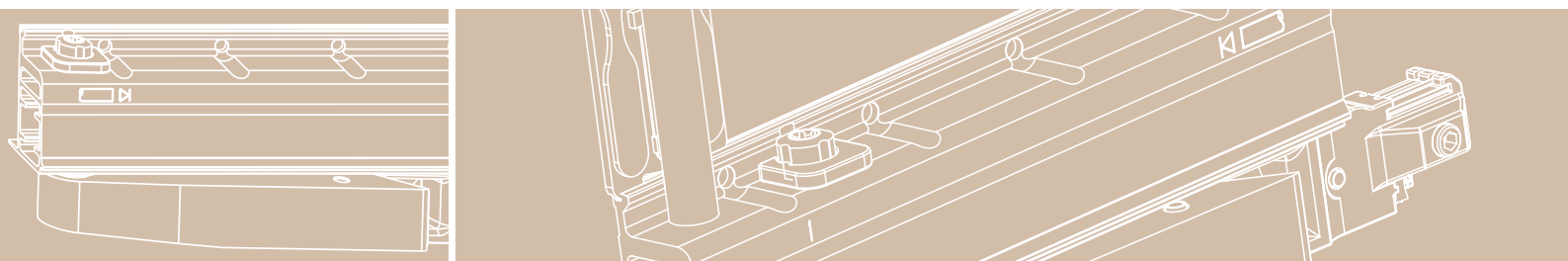


DAMOS VALOR A LA VENTANA



MACO RAIL-SYSTEMS

SISTEMAS DE CORREDERA



Osciloparalela Semiautomática madera Aire 12

INSTRUCCIONES DE MONTAJE
MADERA



Utilización

OP Semiautomática

650 - 1650	840 - 2450	160



Entrada de Manilla (DM)



Ancho de canal de herraje (FFB)



Alto de canal de herraje (FFH)



Ancho de hoja



Altura de Manilla (AM)



Ancho de marco



Alto de marco



Se muestra la apertura izquierda,
la apertura derecha es simétrica.



Contenido

Responsabilidad del producto	4
Esquemas y explosiones de herraje	5 - 10
- Explosiones de herraje y listado de piezas	
- Cortes en detalle a escala 1:1, Vista hoja y vista marco	
Tipos de apertura	11
Montaje de las partes hoja	15
Montaje de las partes marco	25
Enganche de la hoja y regulación	31



Responsabilidad de producto

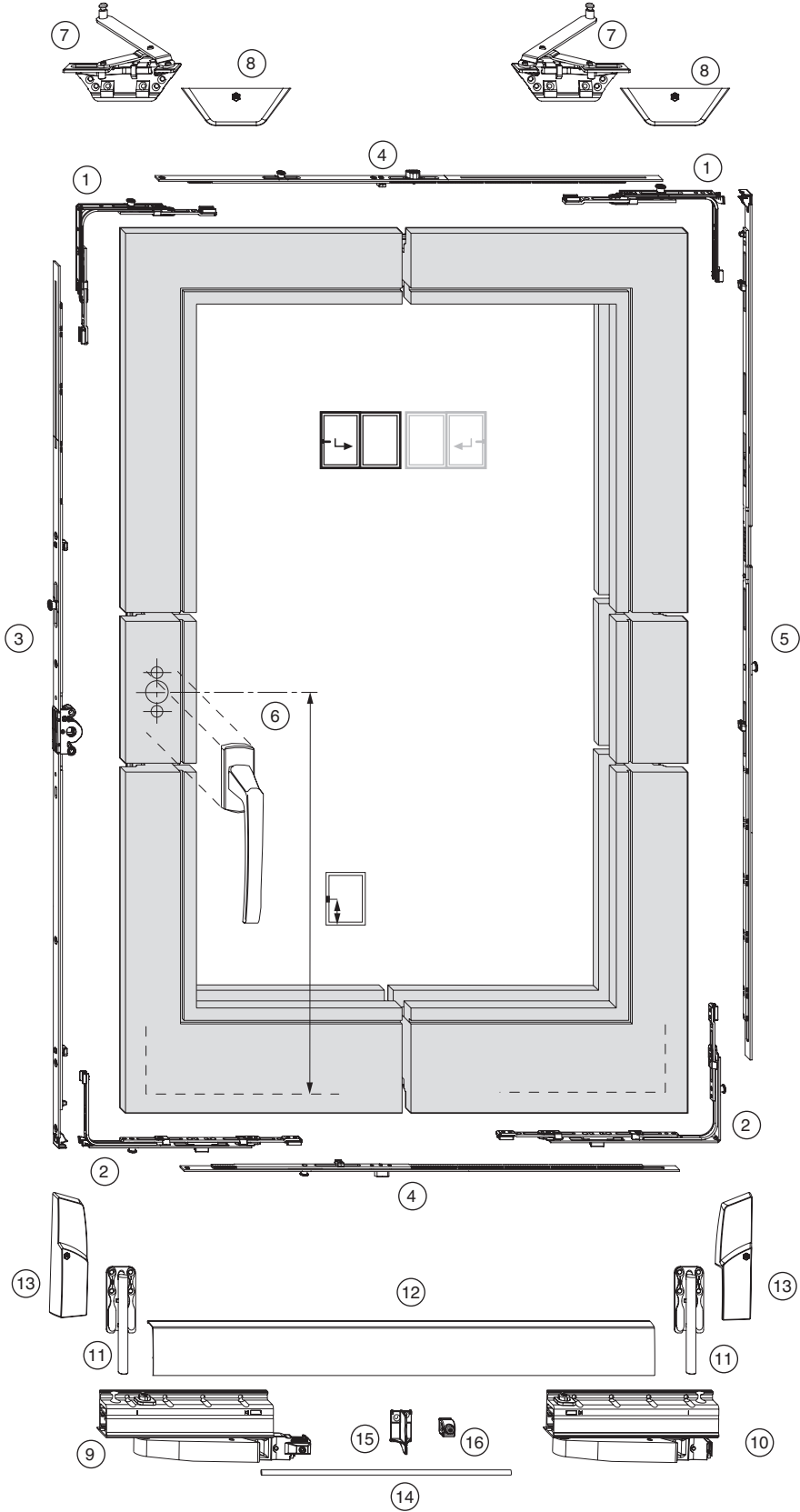
Informaciones importantes

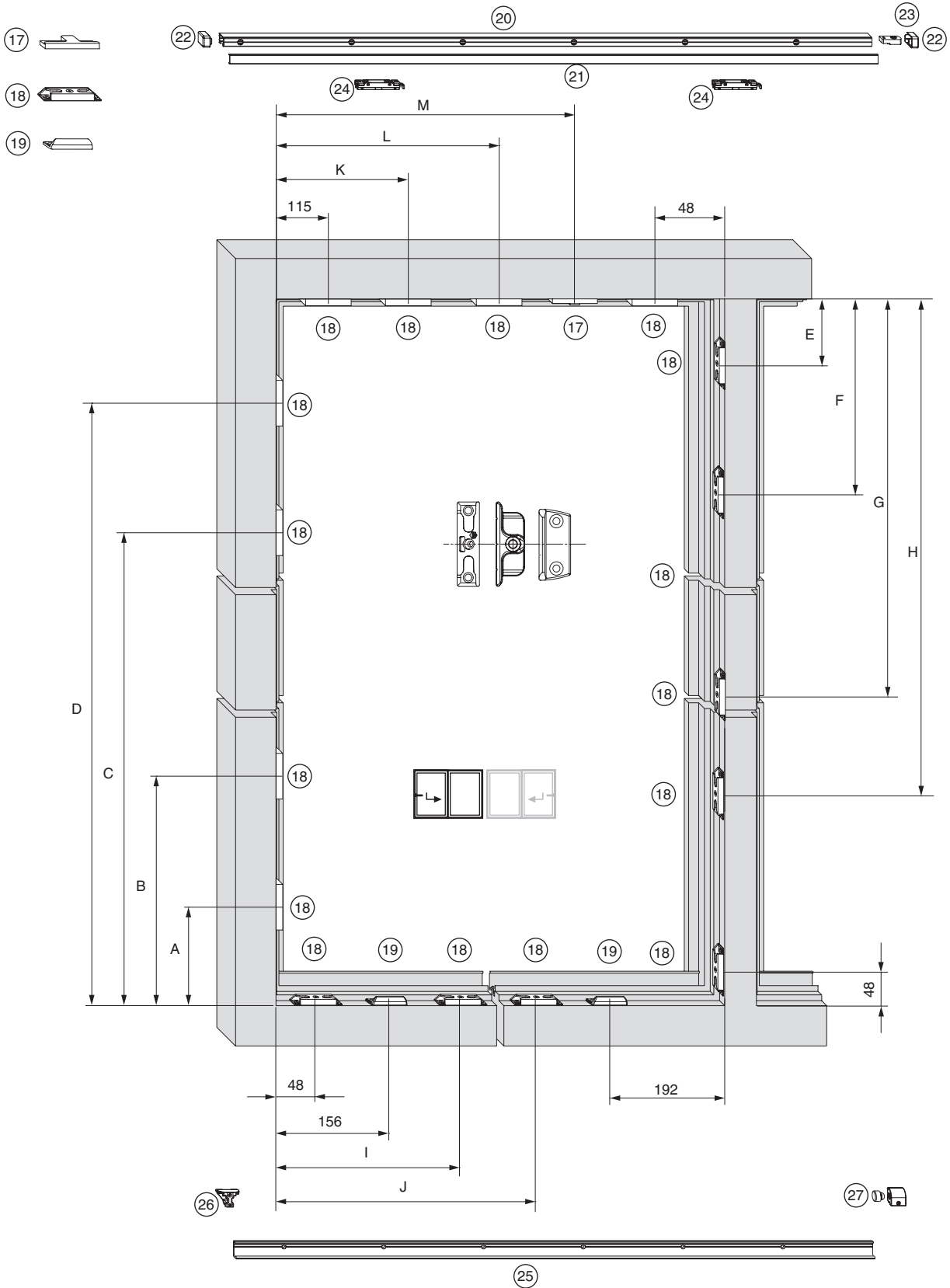
- Respete las medidas máximas y mínimas, así como los pesos máximos de las hojas.
- Respete las instrucciones proporcionadas por su proveedor de perfil, sobre todo en cuanto a máximos y mínimos de las medidas, de los pesos y distancia entre puntos de cierre.
- No realice ninguna modificación constructiva sobre el herraje.
- No mezcle herraje de diferentes fabricantes.
- Monte el herraje siguiendo estas instrucciones y respete las instrucciones de seguridad.
- Utilice las medidas de tirafondos indicadas. Adapte las medidas de los tirafondos al sistema de perfil utilizado.
- Introduzca los tirafondos de forma recta (si no se especifica lo contrario) y no demasiado profundamente, de lo contrario la suavidad del herraje puede verse afectada.
- Los tirafondos de las partes portantes del herraje deben alcanzar el refuerzo (p.ej. carros, guía superior y carril inferior).
- Compruebe que los carros realizan una correcta transferencia de carga al perfil de refuerzo.
- No utilice sellantes químicos con base ácida; esto puede afectar al recubrimiento del herraje y producir corrosión.
- Mantenga libre de suciedad tanto la guía superior como el carril inferior, así como cualquier zona de movimiento del herraje. Evite el contacto del herraje con humedades o productos de limpieza no adecuados.
- Coloque el adhesivo de modo de uso sobre la hoja en una zona bien visible.
- En caso de uso incorrecto o sobrecargas, la hoja puede salirse del carril inferior y caerse, lo que puede provocar daños físicos graves. Si la osciloparalela va a ser instalada en edificios especiales (colegios, residencias, hoteles, etc.), se puede suponer un uso incorrecto, por lo que deben tomarse medidas extraordinarias como por ejemplo:
 - Modificación de la posición del tope paragolpes para reducir el grado de apertura.
 - Instalación de una falleba bloqueable para evitar el uso no supervisado.

En caso de duda, no interprete y póngase en contacto con su interlocutor en MACO.

Descargo de responsabilidad

MACO no se hace responsable de los daños, defectos o deterioros que puedan ocurrir sobre el herraje u otros elementos de la osciloparalela producidos por el no seguimiento de estas instrucciones, errores en las mismas, sobrecargas o sobremedidas, uso inadecuado o violento del elemento; cualquier reclamación quedará desacreditada en estos casos. MACO se reserva el derecho a definir qué es exactamente "uso inadecuado o violento".

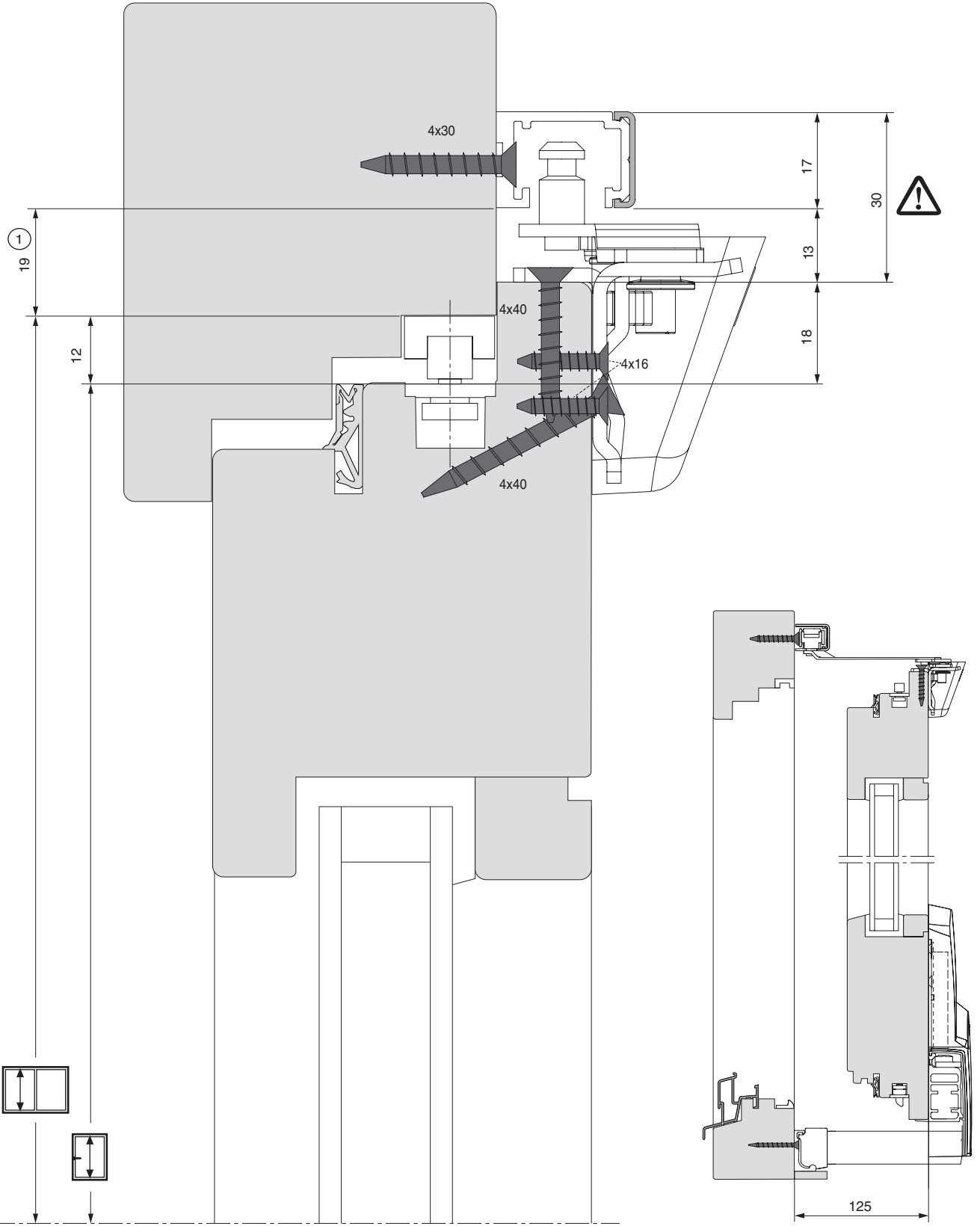


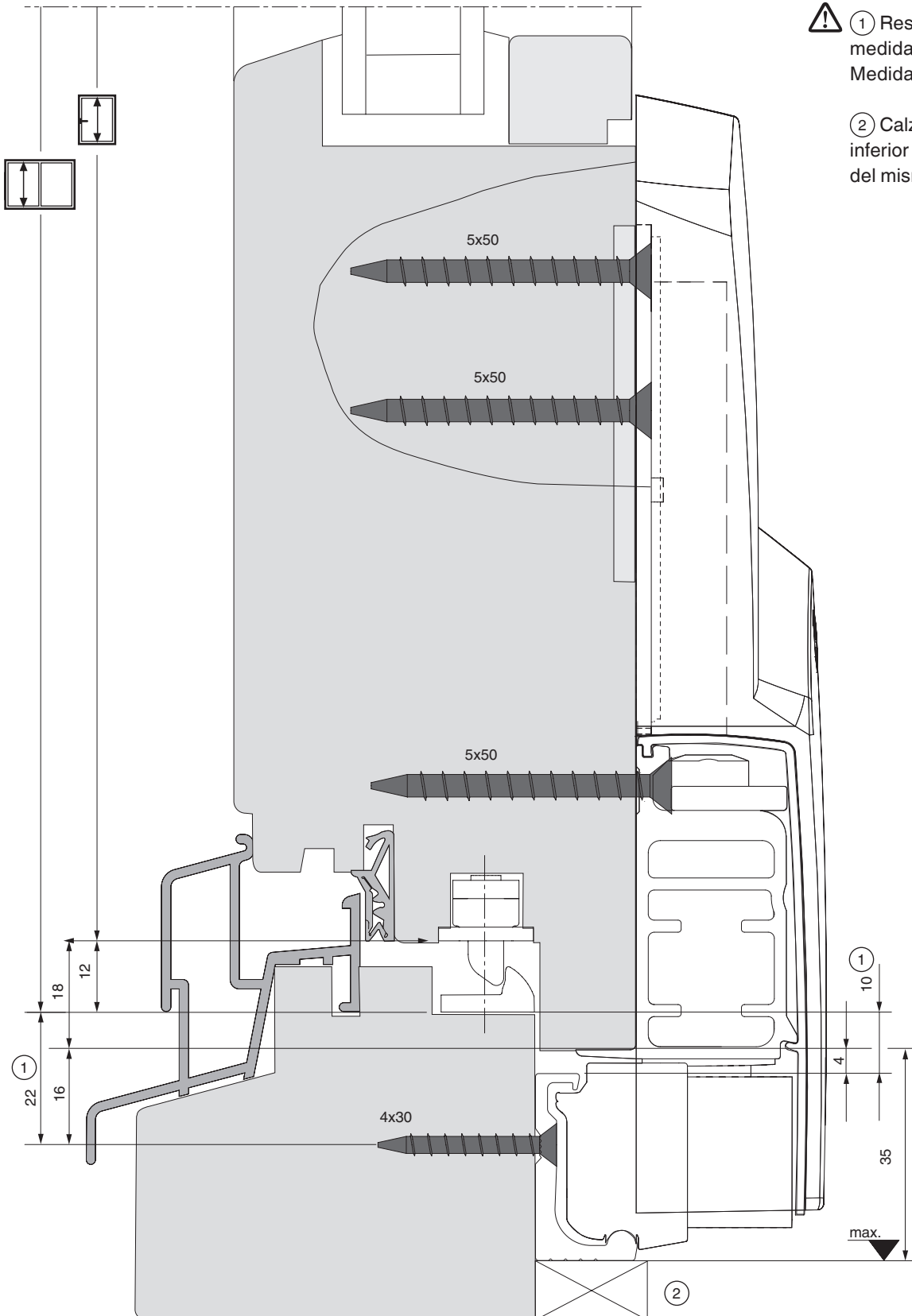




Esquemas y explosiones de herraje

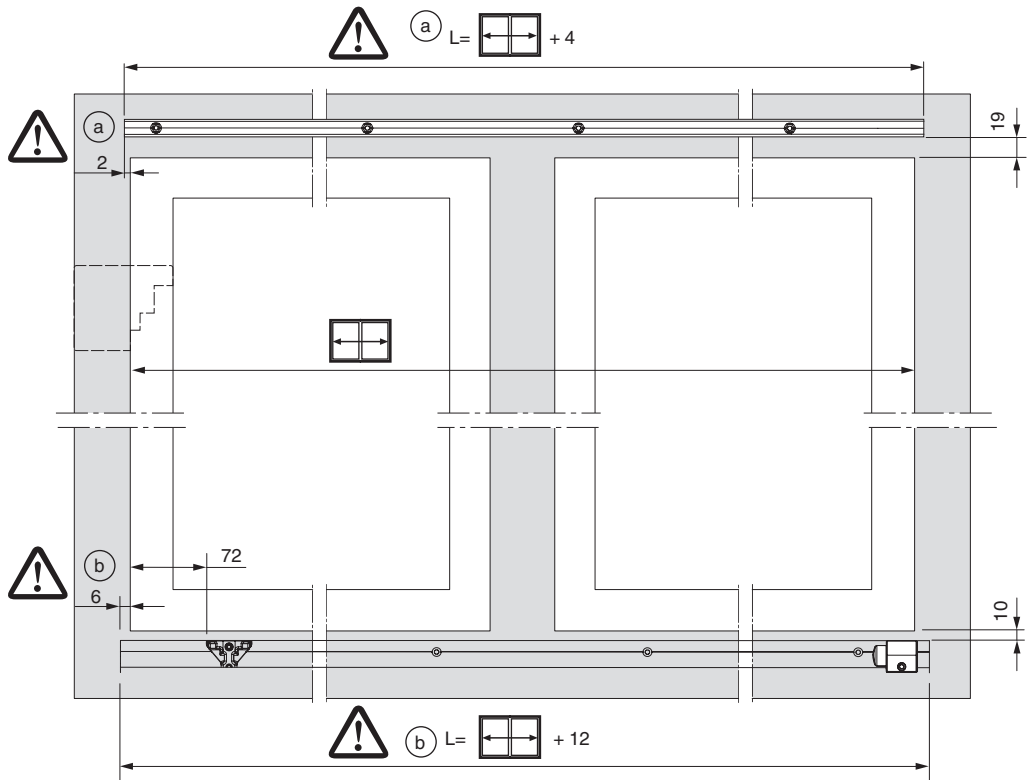
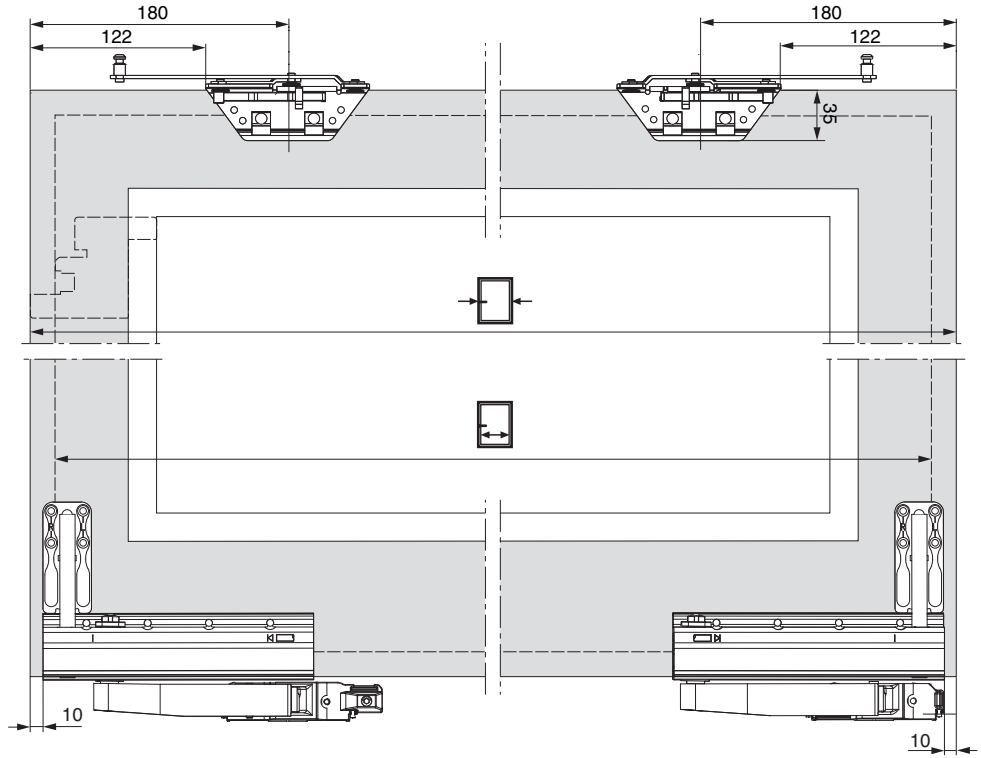
- | | |
|---------------------------------|---|
| ① Mov.angular | ⑮ Refuerzo para perfil embellecedor de carros |
| ② Mov.angular con picaporte | ⑯ Apoyo varilla |
| ③ Falleba OB cota fija | ⑰ Cerradero de seguridad |
| ④ Componentes en anchura | ⑱ Placa de enganche |
| ⑤ Componente en altura | ⑲ Cerradero estándar |
| ⑥ Manilla | ⑳ Guía superior |
| ⑦ Compás | ㉑ Perfil embellecedor de guía superior |
| ⑧ Embellecedores de compás | ㉒ Embellecedores laterales de guía superior |
| ⑨ Carro delantero | ㉓ Tope paragolpes superior |
| ⑩ Carro trasero | ㉔ Guiadores |
| ⑪ Refuerzo portante de carros | ㉕ Carril inferior |
| ⑫ Perfil embellecedor de carros | ㉖ Bloqueo de embocadura |
| ⑬ Embellecedor de carro | ㉗ Tope paragolpes inferior |
| ⑭ Varilla de unión | |



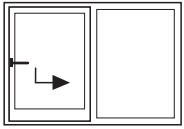


⚠️ ① Respetar las medidas!
Medidas para Solapa 18

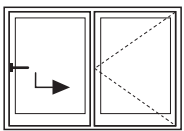
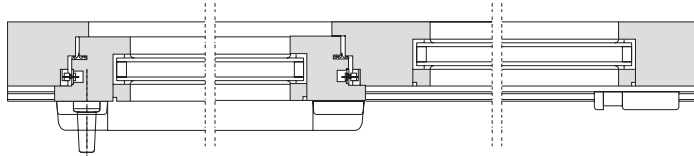
② Calzar el perfil inferior en todo el largo del mismo.



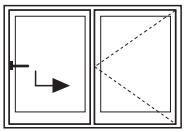
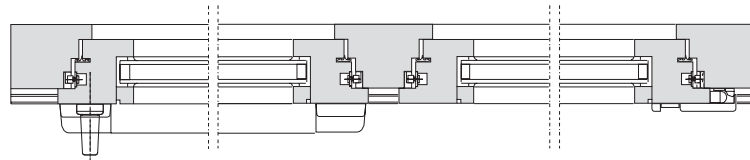
Tipos de apertura



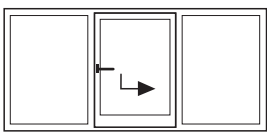
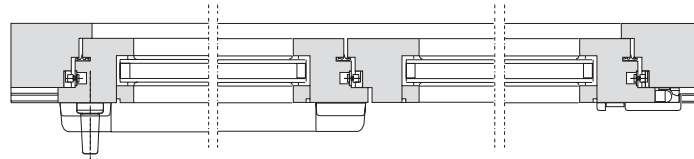
Con vidrio fijo



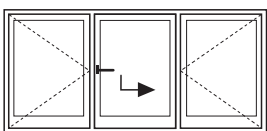
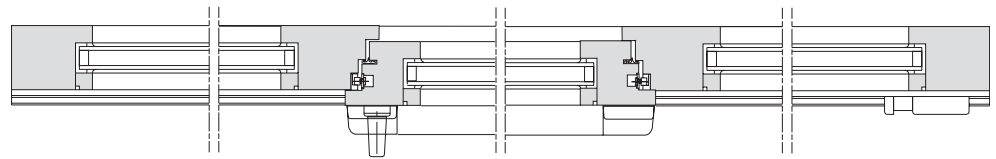
Con montante central



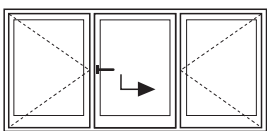
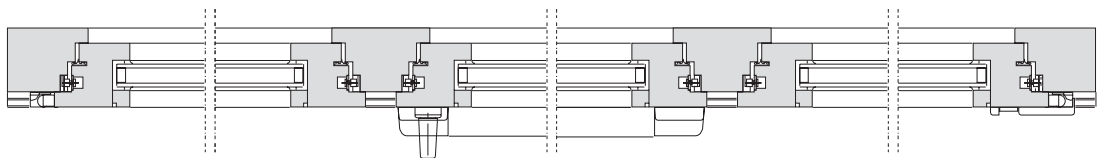
Sin montante central



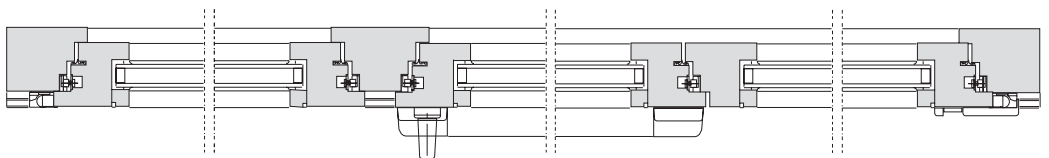
Con vidrios fijos



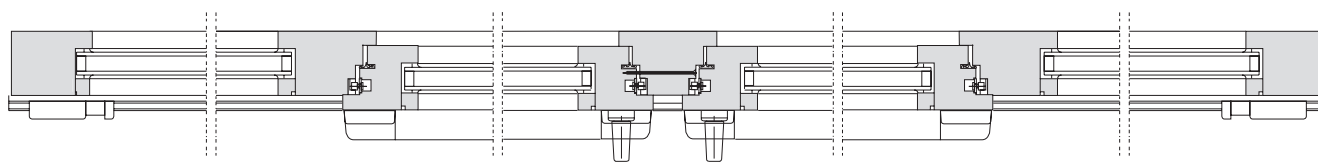
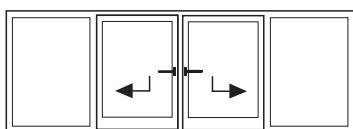
Con montante central



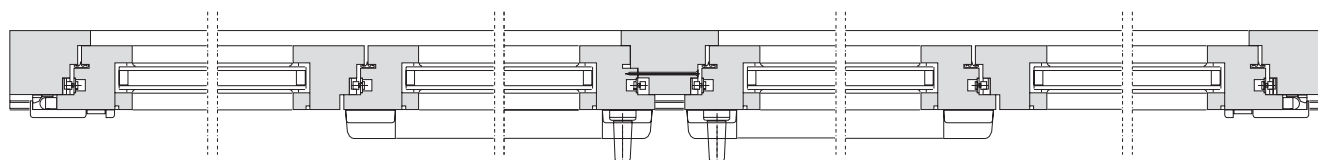
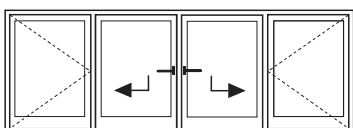
Sin montante central



Tipos de apertura



Con vidrio fijo

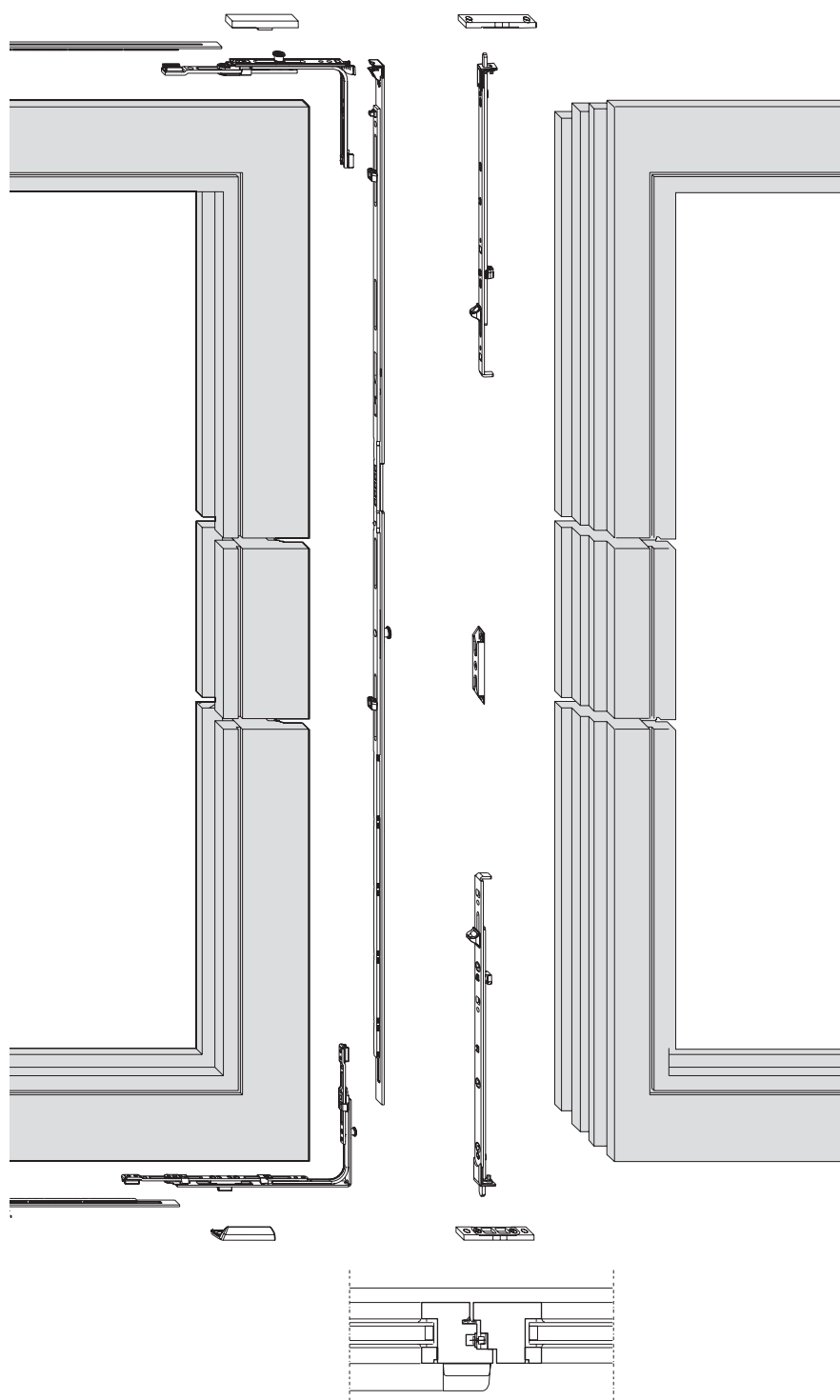


Con montante central en la segunda hoja



Tipos de apertura

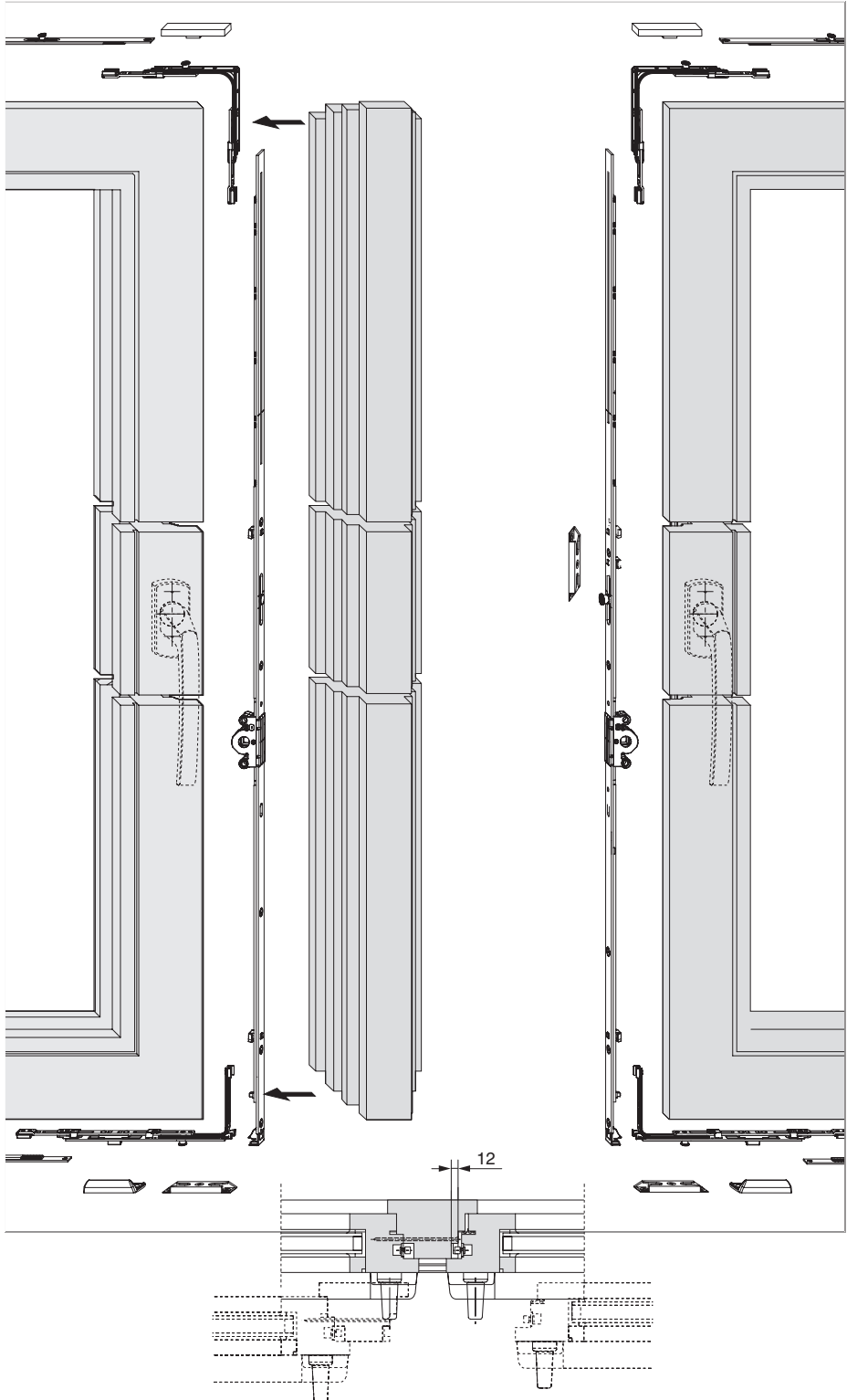
Sin montante central





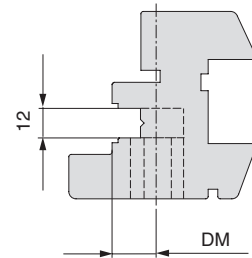
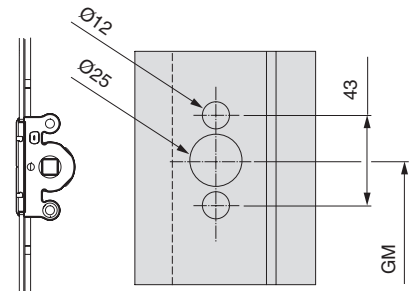
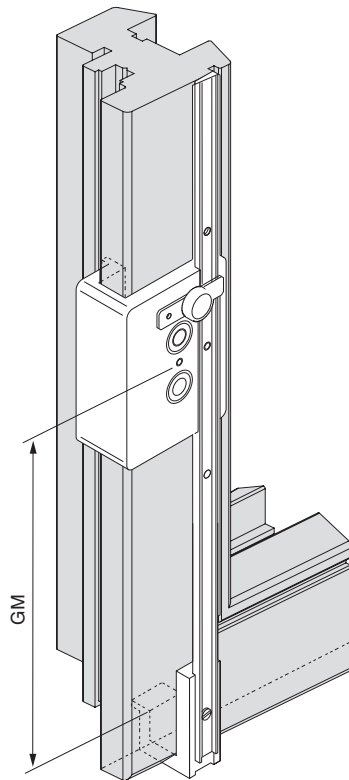
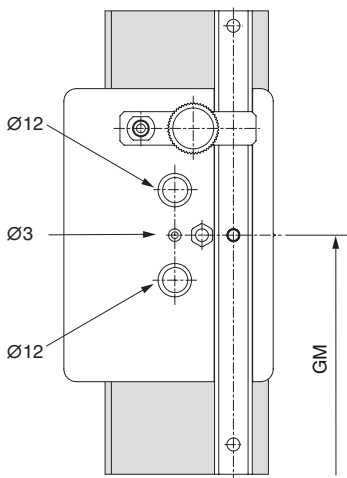
Tipos de apertura

Montante adherido sobre la hoja pasiva



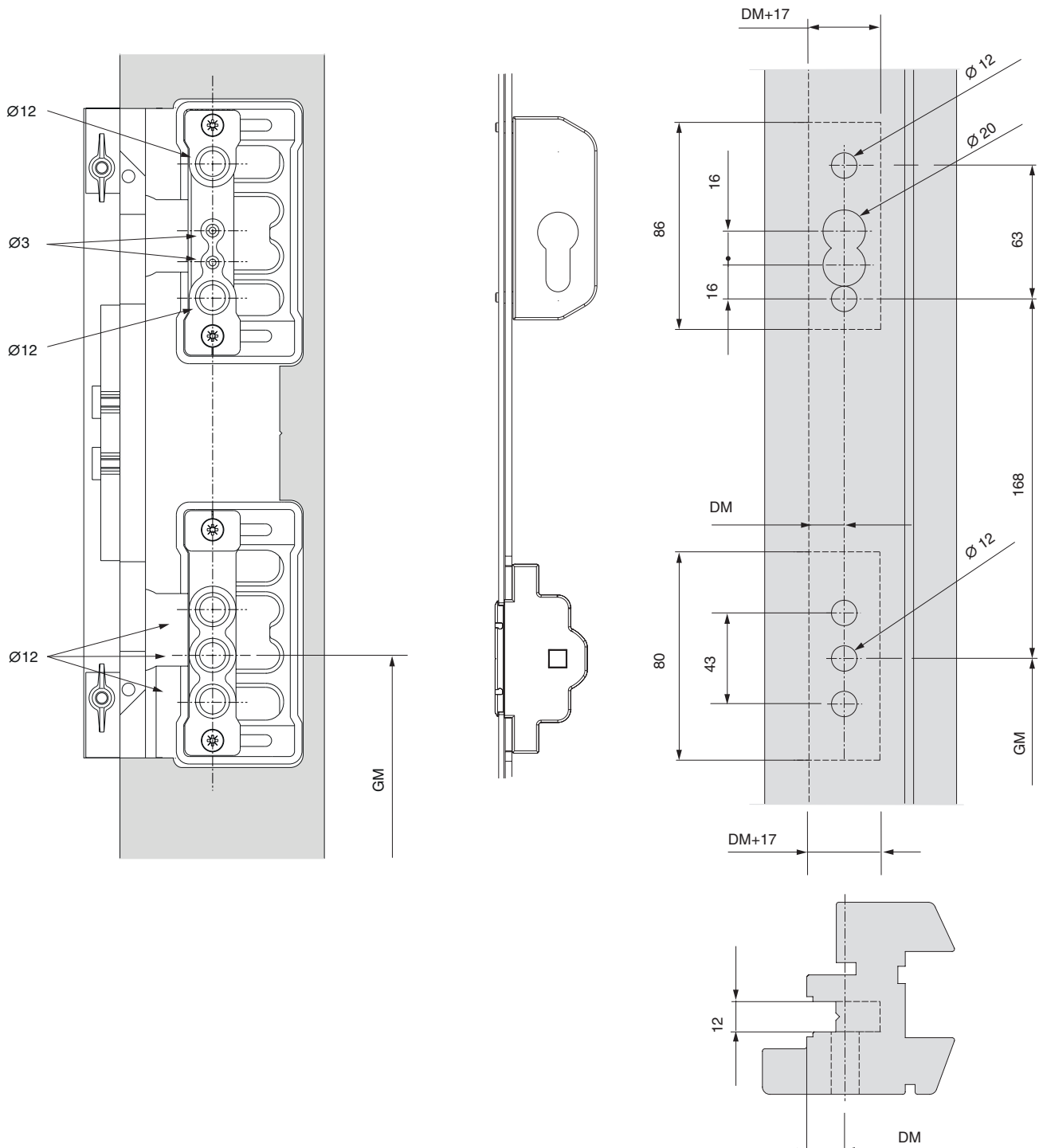
Montaje de las partes hoja

Taladro para manilla
Plantilla de taladro Ref. 10523



Montaje de las partes hoja

Taladro para manilla
Falleba bloqueable
Plantilla de taladro Ref. 29038



Montaje para las partes hoja

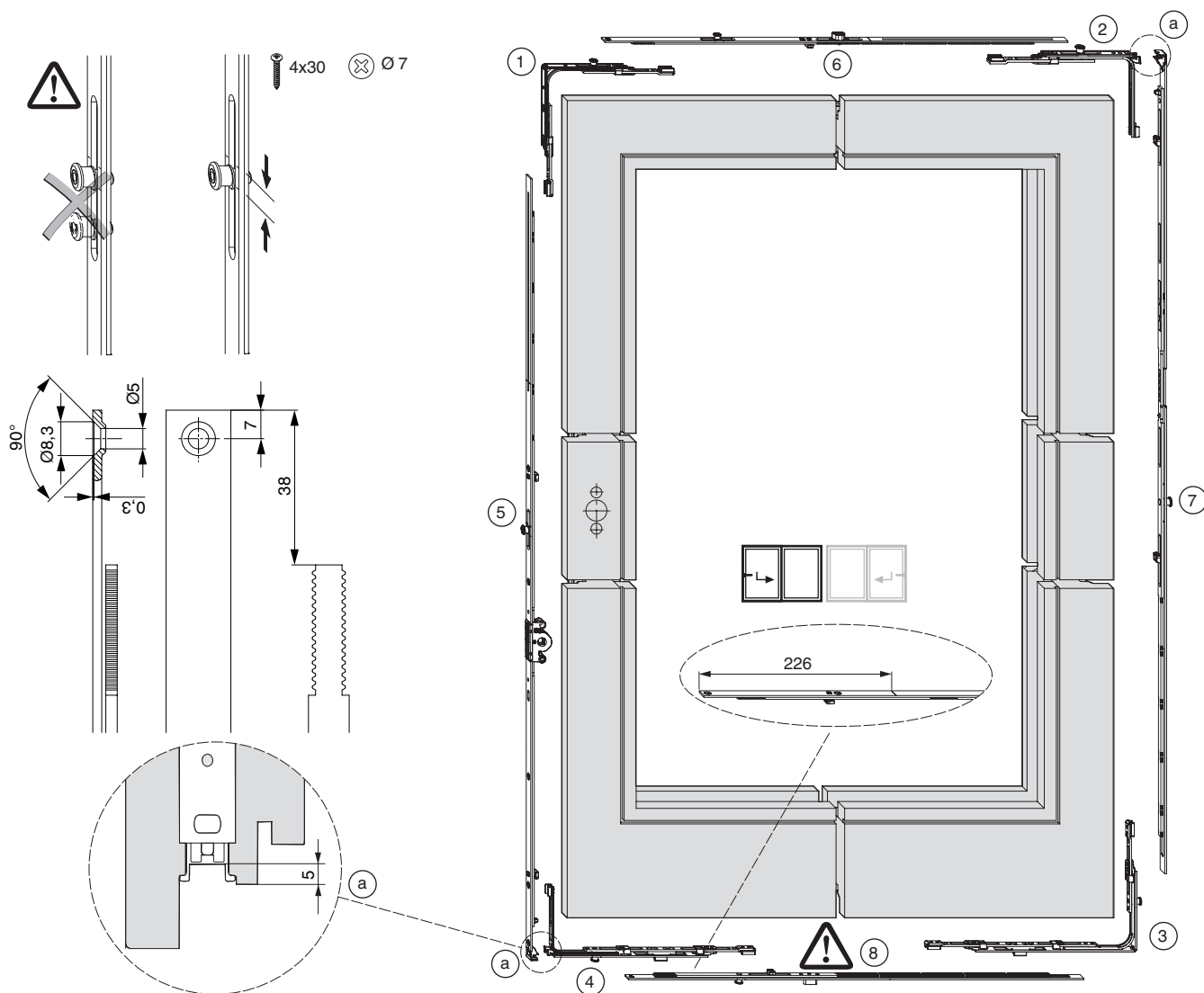
Montaje de la falleba

Montar ① - ④

Colocar ⑤ - ⑧), cortar y tirafondear.

El componente en anchura ⑧ debe cortarse primero por la marca del lado falleba.
Usar cortadora de herraje Multi-Matic!

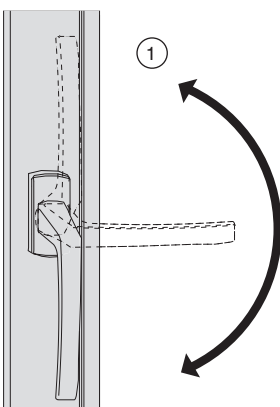
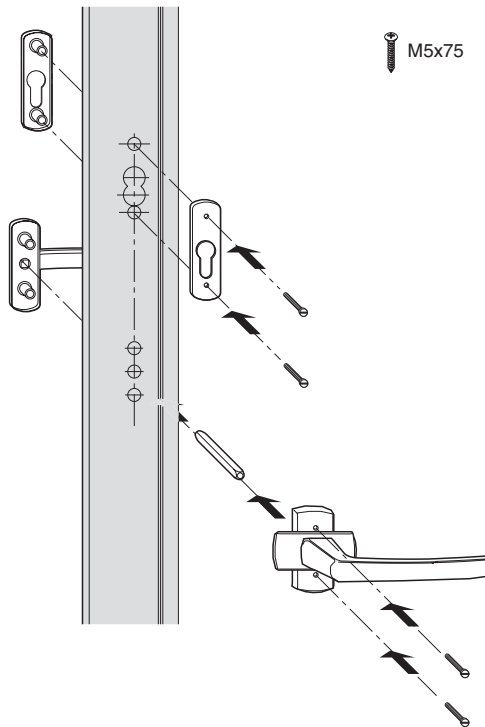
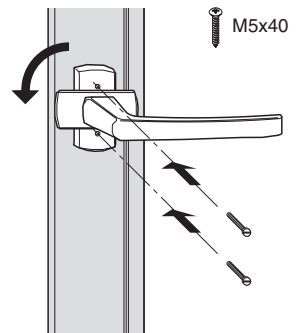
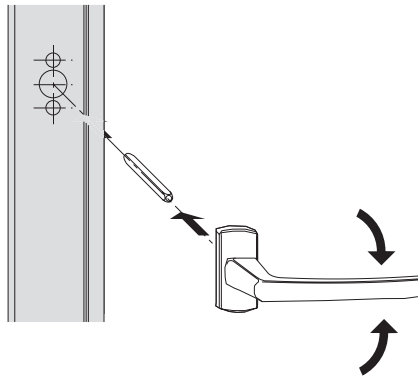
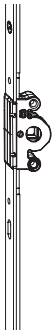
Tenga cuidado con la posición de los bulones!



Montaje de las partes hoja

Montaje de la manilla

- 1 Active la manilla para romper las fijaciones de plástico al canal.

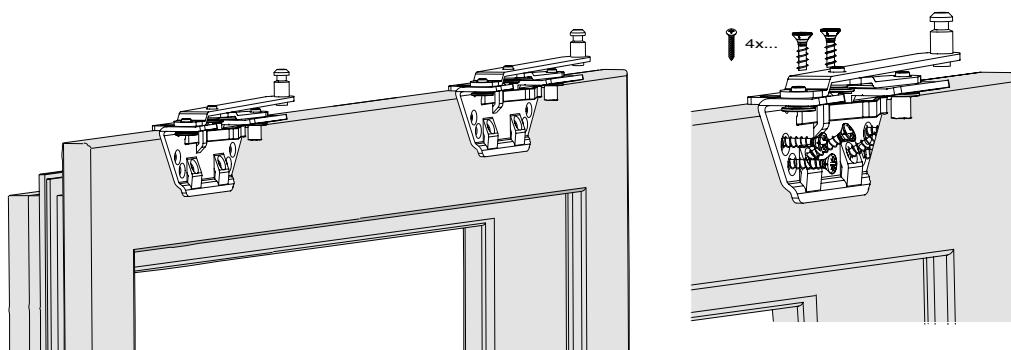
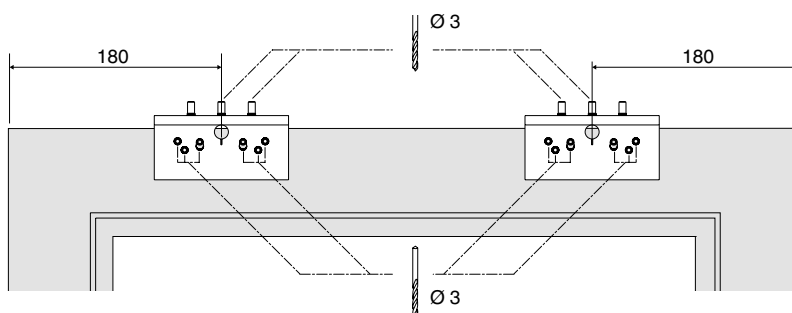




Montaje de las partes hoja

Montaje de los compases y sus embellecedores

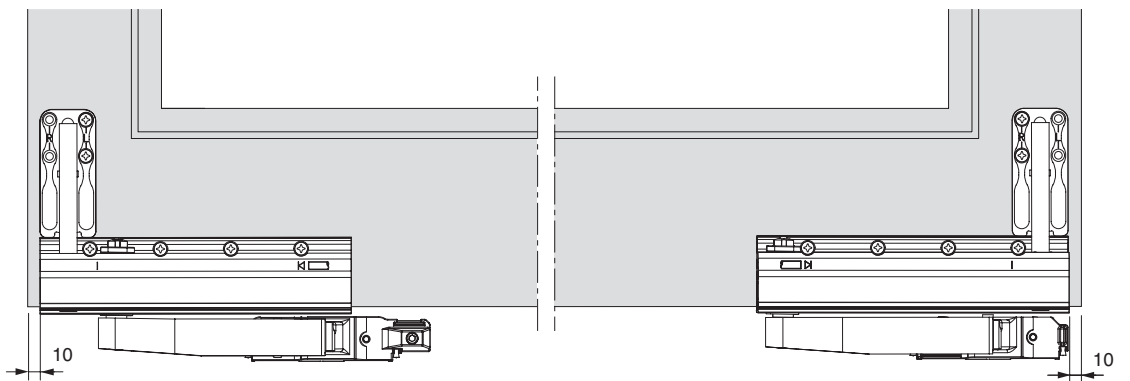
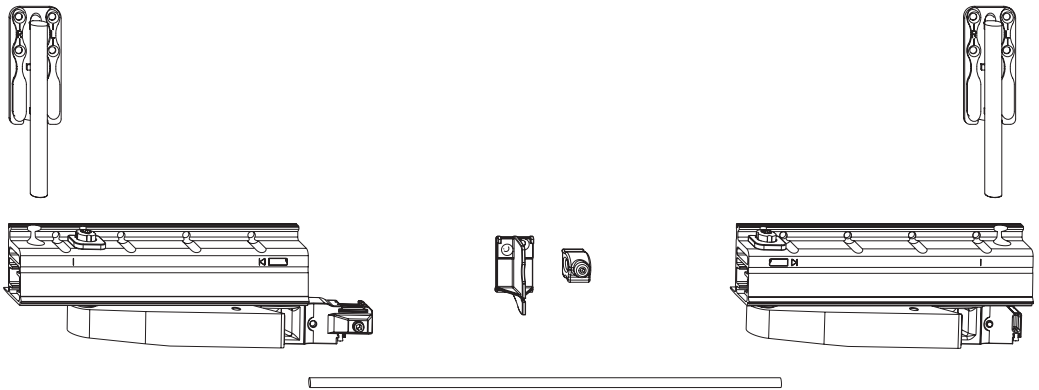
Plantilla de taladro Ref. 465969





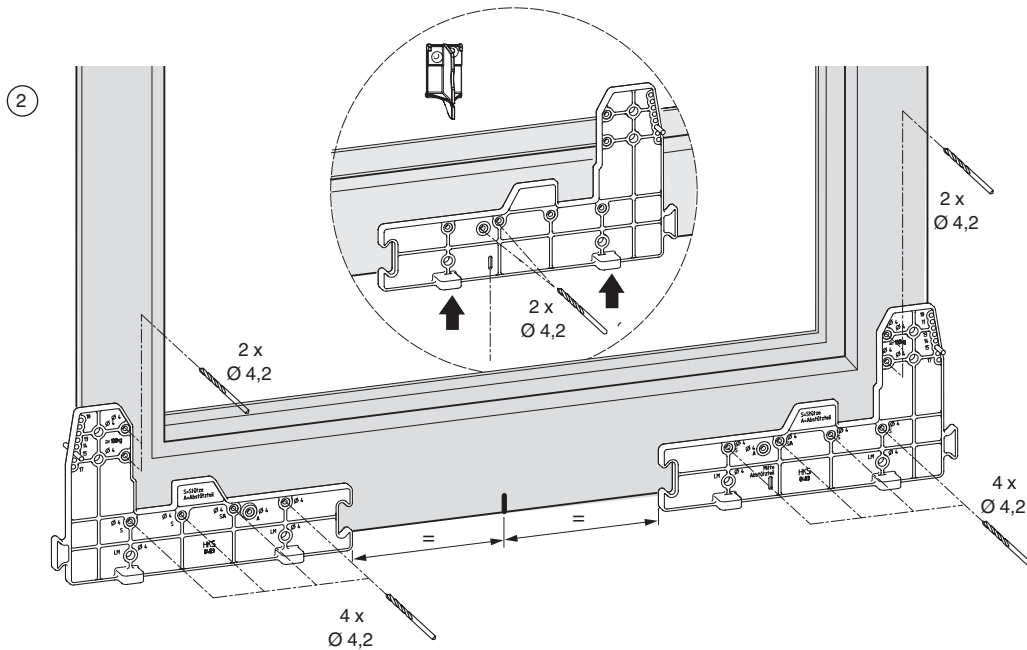
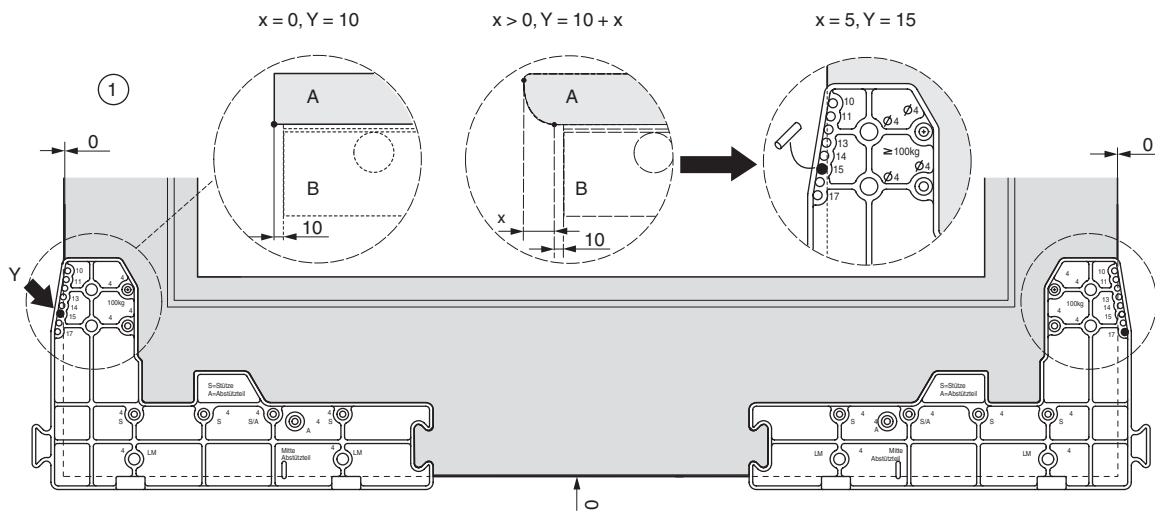
Montaje de las partes hoja

Montaje de los carros



Montaje de las partes hoja

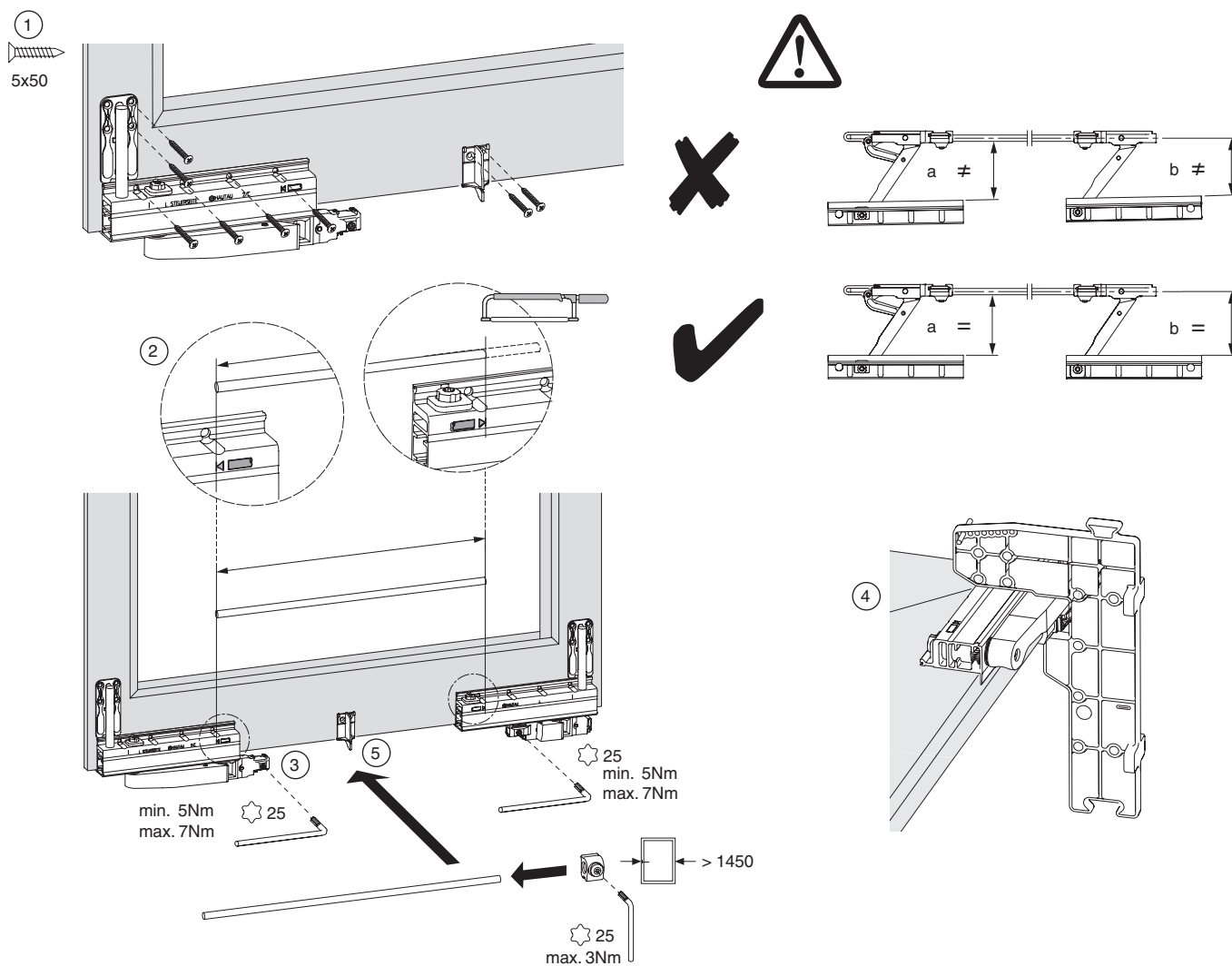
- ① Colocar la plantilla con $x > 0$: en caso de fuertes redondeos o chiflones de solapa
A = Hoja / B = Carro
- ② Colocar la plantilla sobre la solapa y taladrar con plantilla Ref. 465174



Montaje de las partes hoja

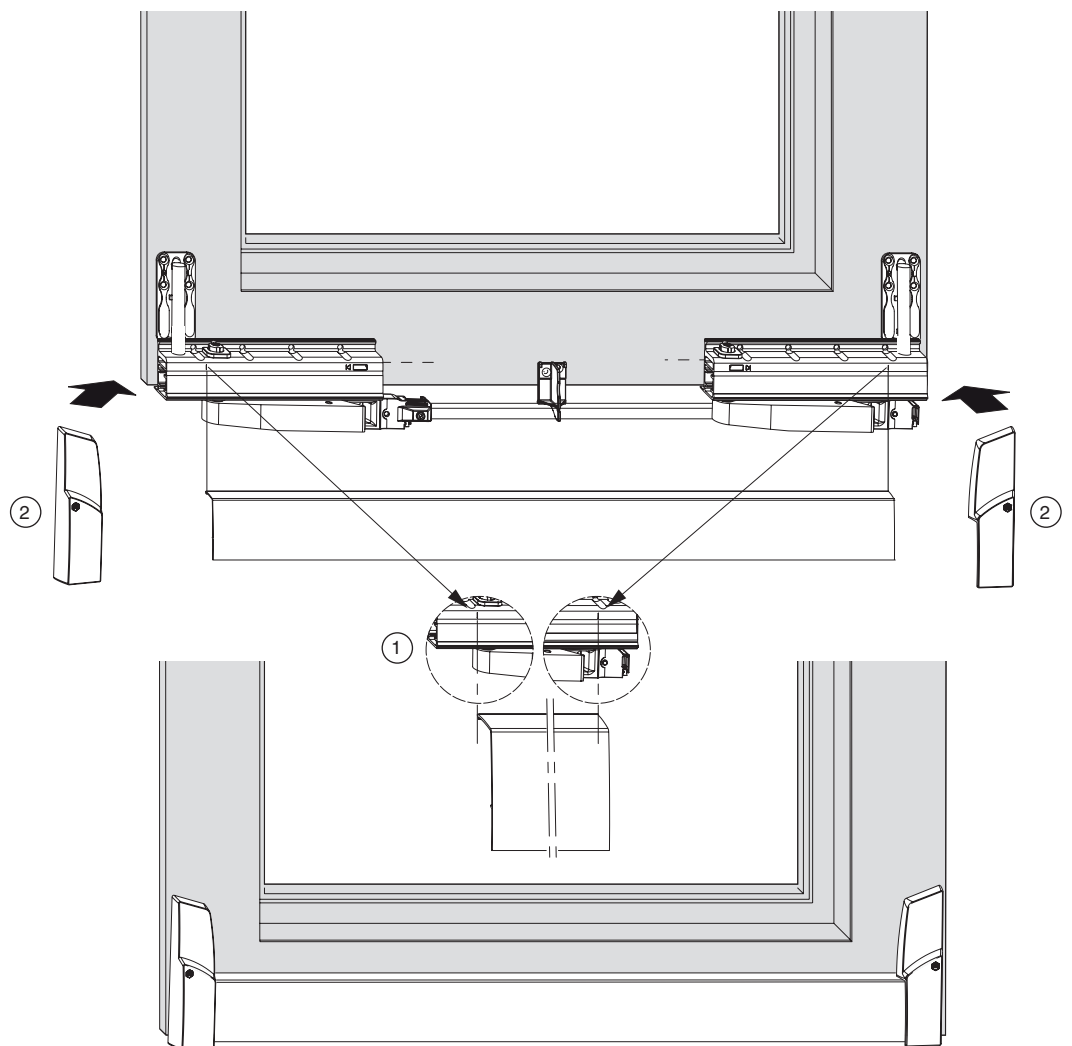
- ① Montar los carros y el refuerzo de perfil embellecedor de carros.
- ② Cortar la varilla de unión.
- ③ Fijar la varilla de unión al carro trasero.
- ④ El carro trasero puede posicionarse con la plantilla.
- ⑤ Fijar la varilla de unión al carro delantero.

⚠ Tenga cuidado con los carros, deben funcionar de forma paralela!



Montaje de las partes hoja

- ① Cortar el perfil embellecedor de carros a la longitud representada por las marcas de los carros. Montar el perfil clipándolo en los carros.
- ② Colocar los embellecedores de los carros clipándolos desde delante.



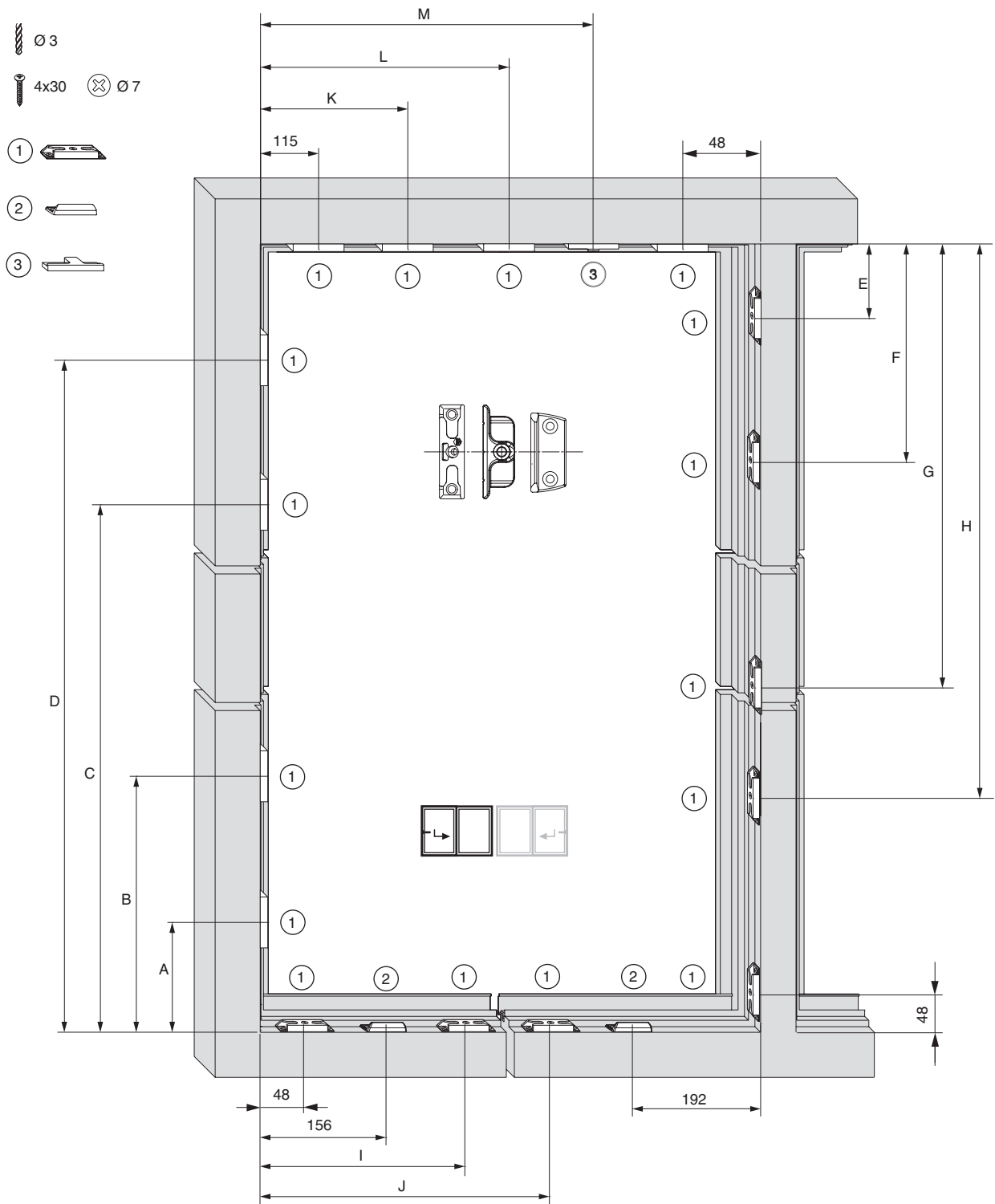
Consejo:

Recomendamos colocar los embellecedores tras montar la hoja sobre el marco.





Montaje de las partes marco


Montaje de los cerraderos





Montaje de las partes marco

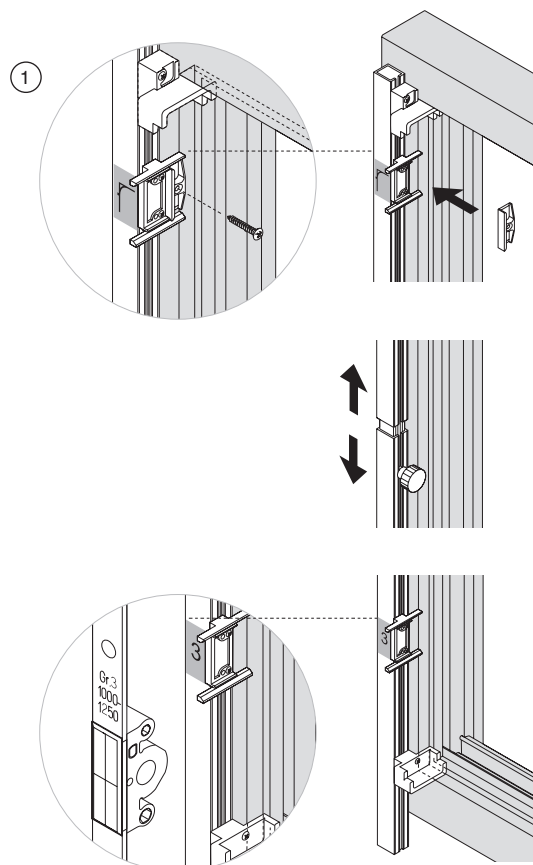
① Plantilla de taladros Ref. 204774/ 204776 para falleba y componente en altura.

		A	B	C	D
841 - 1090	400	-	-	586	-
1091 - 1340	500	-	-	686	-
1341 - 1590	600	361	-	921	-
1591 - 1700	700	361	-	1021	-
1701 - 1950	1050	361	796	1466	-
1951 - 2200	1050	361	796	1466	-
2201 - 2450	1050	361	796	1466	1966

	E	F	G	H
841 - 1090	-	-	586	-
1091 - 1340	-	-	686	-
1341 - 1590	361	-	921	-
1591 - 1700	361	-	1021	-
1701 - 1950	361	796	1466	-
1951 - 2200	361	796	1466	-
2201 - 2450	361	796	1466	1966

	I	J	K	L	M
650 - 900	-	-	330	-	-
901 - 1150	383	-	565	-	695
1151 - 1400	618	-	800	-	930
1401 - 1650	383	853	565	1035	1165

	Ref.
≤ 1340	204774
> 1340	204776

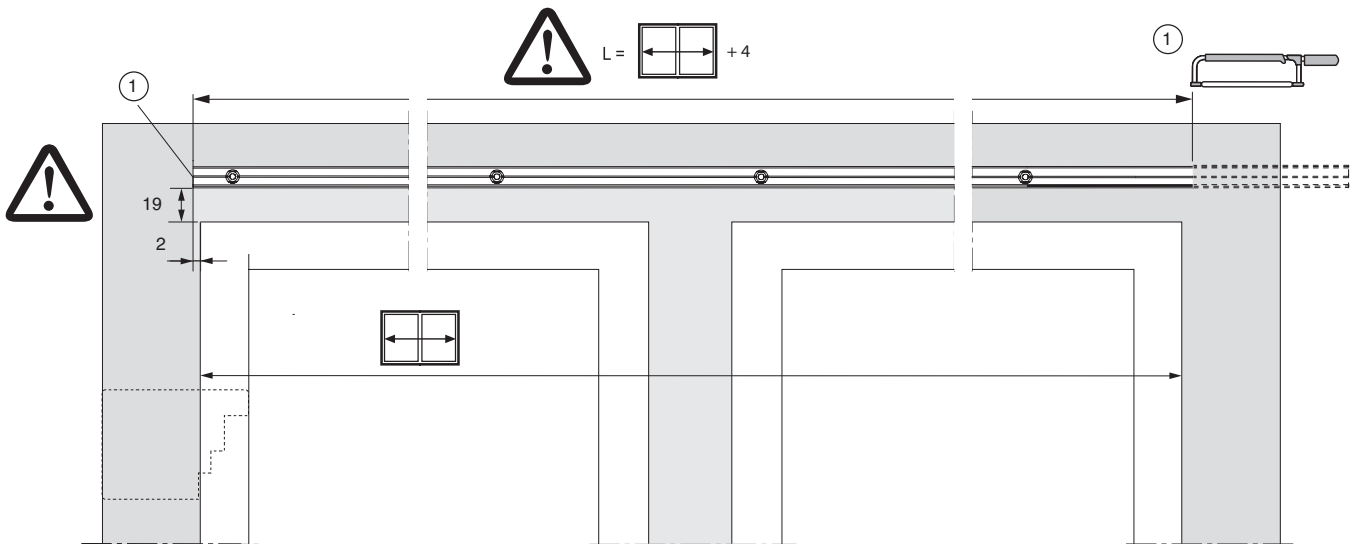
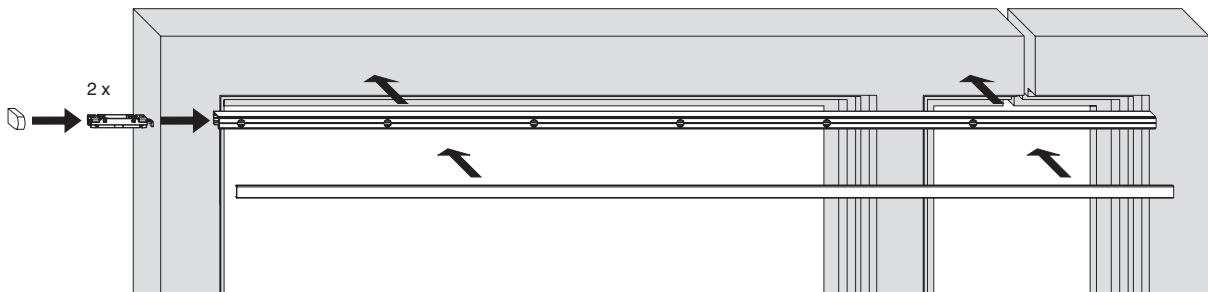


Montaje de las partes marco

Montaje de la guía superior

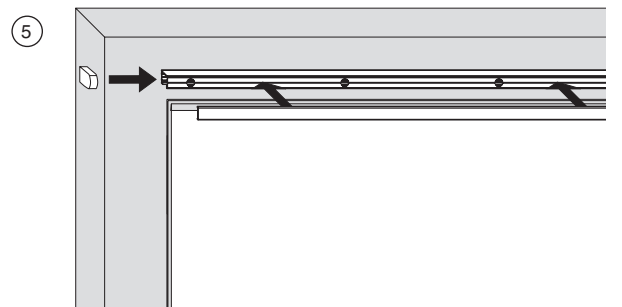
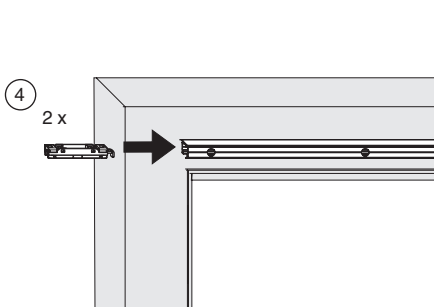
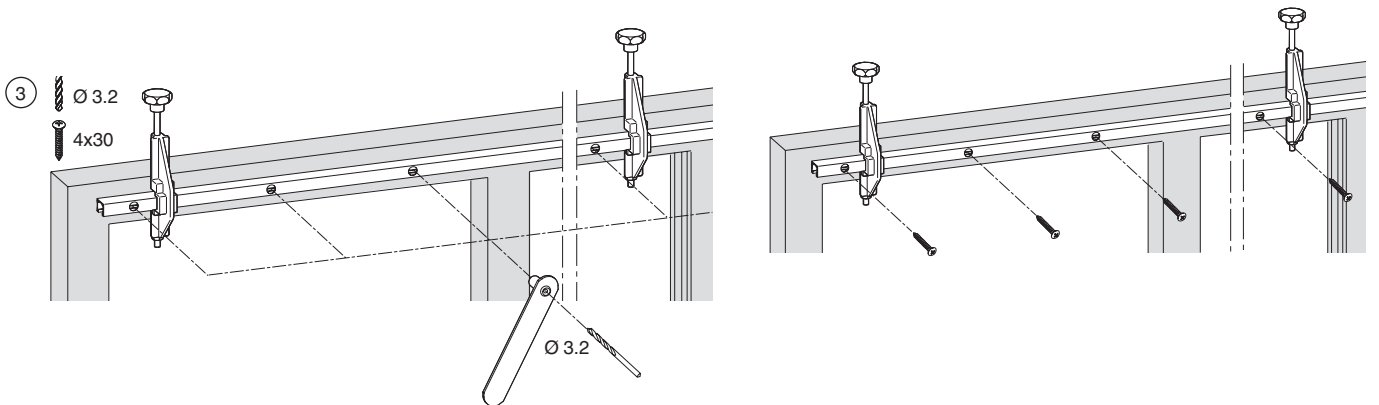
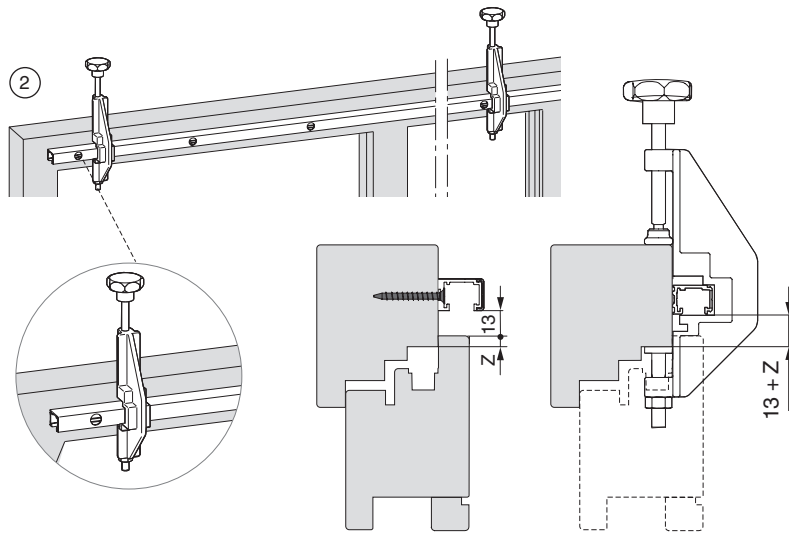
① Cortar la guía a la longitud deseada.

⚠ Medidas para Solapa 18 (Para Solapa 20 pasaría de 2 a 4 mm)



Montaje de las partes marco

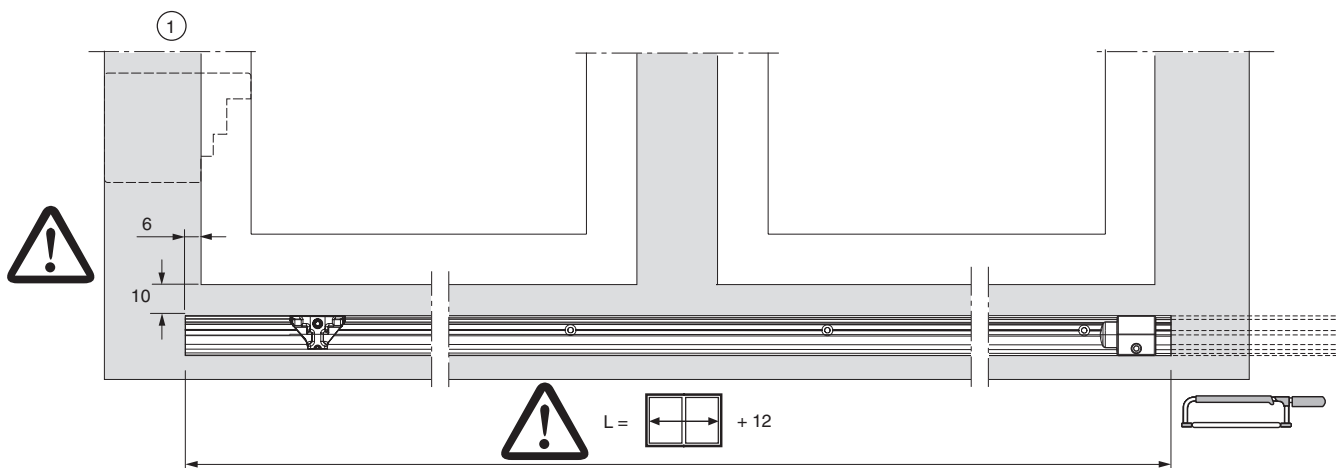
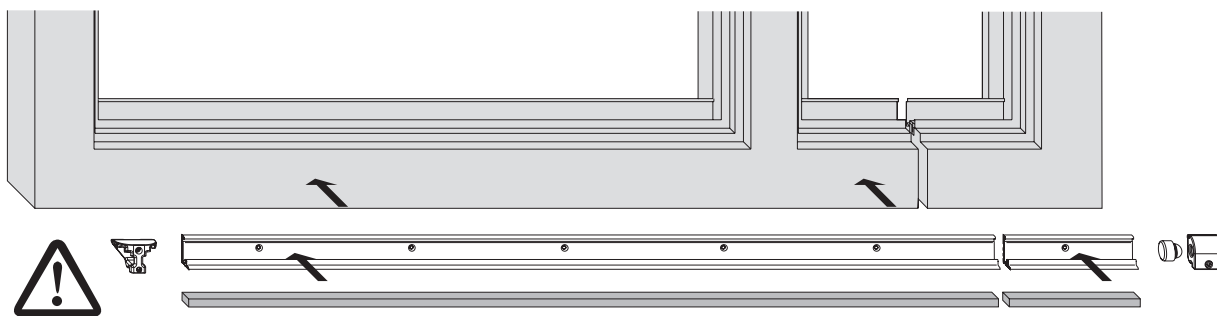
- ② Plantilla de posicionamiento de guía Ref. 465173, Z = Solapa - Aire
- ③ Premarcar y tirafondear la guía superior con plantilla guía taladro Ref. 465945



Montaje de las partes marco

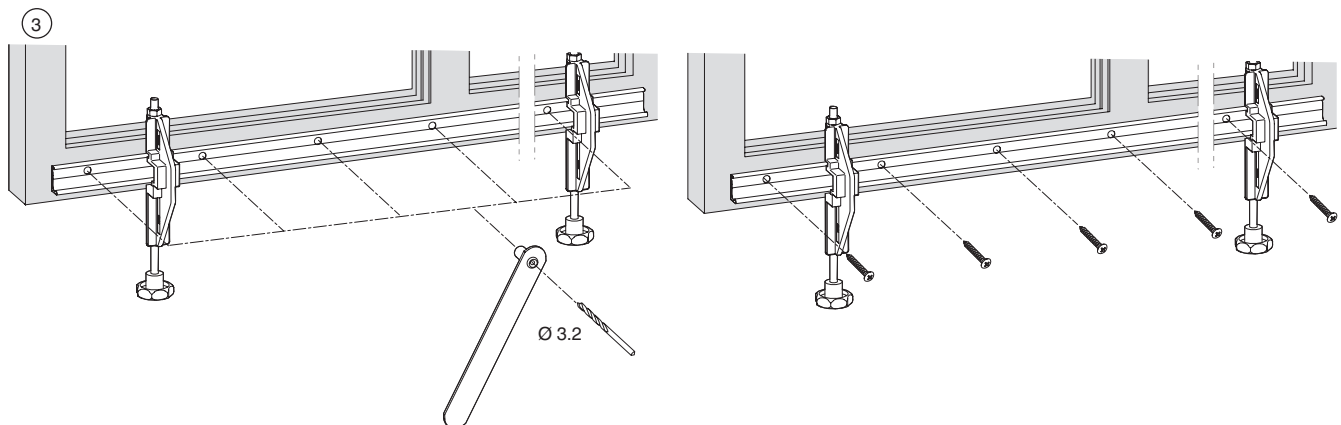
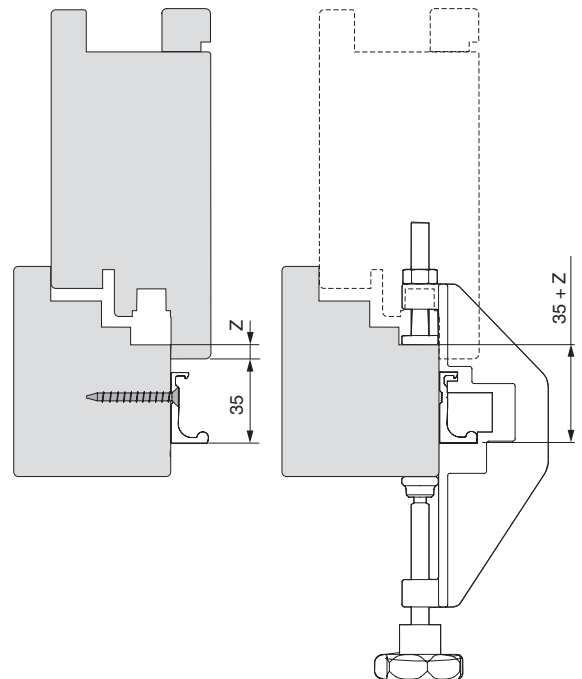
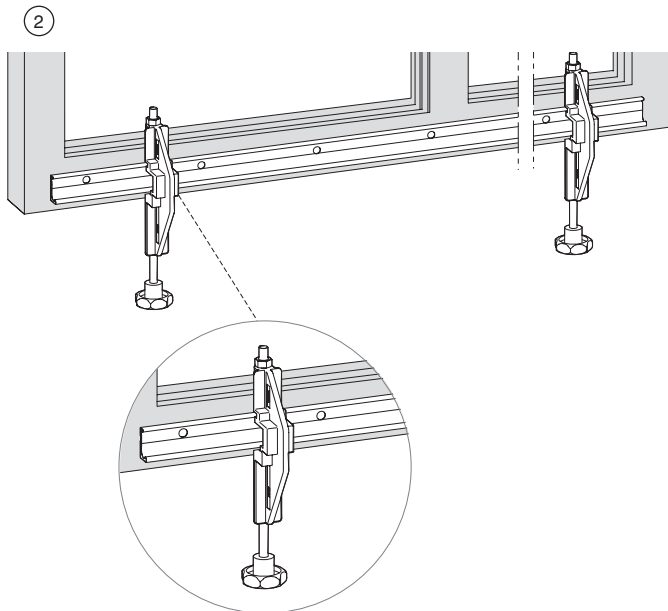
Montaje del carril de rodadura

- ⚠ Calzar el carril inferior en todo el largo!
- ① Cortar el carril inferior a la medida adecuada.
- ⚠ Medidas para Solapa 18 (Para Solapa 20 pasaría de 6 a 8 mm).



Montaje de las partes marco

- ② Plantilla de posicionamiento de carril Ref. 465173, Z = Solapa - Aire
- ③ Premarcar y tirafondear la guía superior con plantilla guía tirafondo Ref. 465945

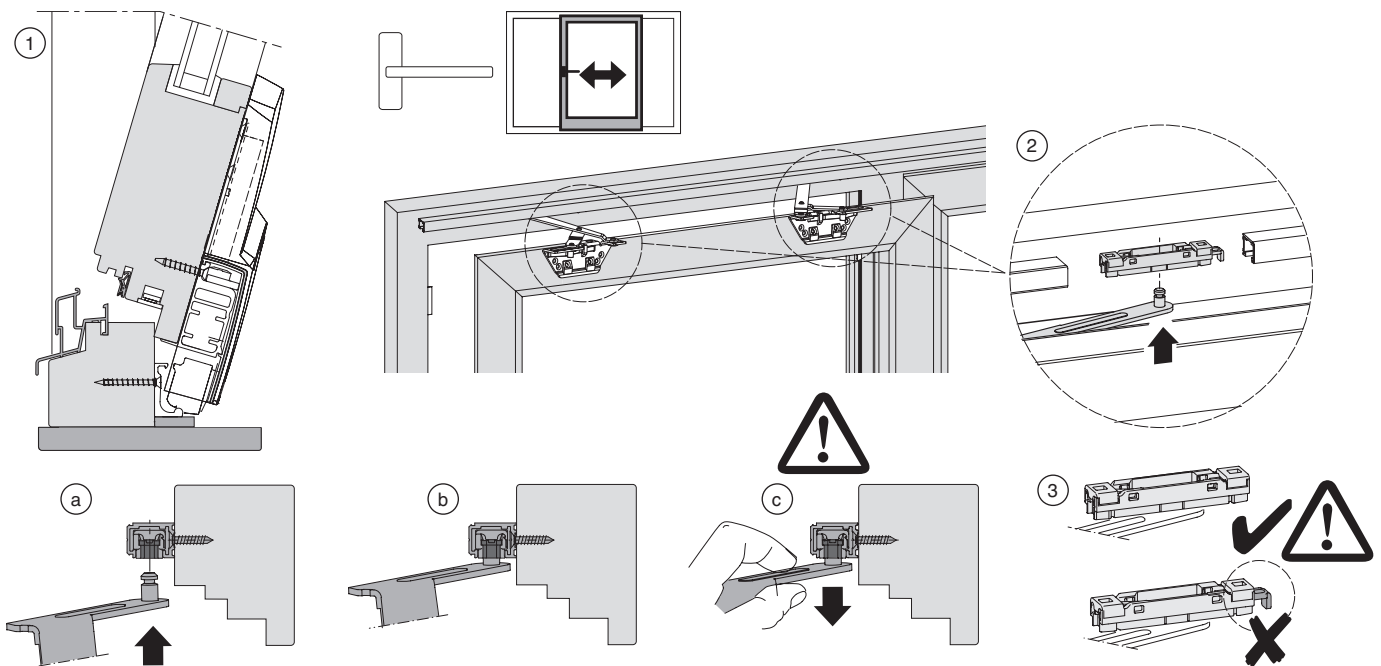


Consejo:
Recomendamos colocar los embellecedores tras montar la hoja sobre el marco.

Enganche de la hoja

- ① Montar los carros sobre el carril.
- ② Introducir desde abajo los tetones de los brazos compás en los guidores (a), hasta que se enganchen (click audible) (b). Compruebe que se ha realizado una unión sólida tirando levemente del brazo compás hacia abajo (c).
- ③ Si el enganche en los guidores ha sido correcto, la pestaña lateral se encontrará a ras del guidor.

⚠ Atención: Si los tetones de los brazos compás no se han enganchado correctamente a los guidores, la hoja no se encuentra asegurada. Esto puede ocasionar la caída de la hoja y causar graves daños físicos!



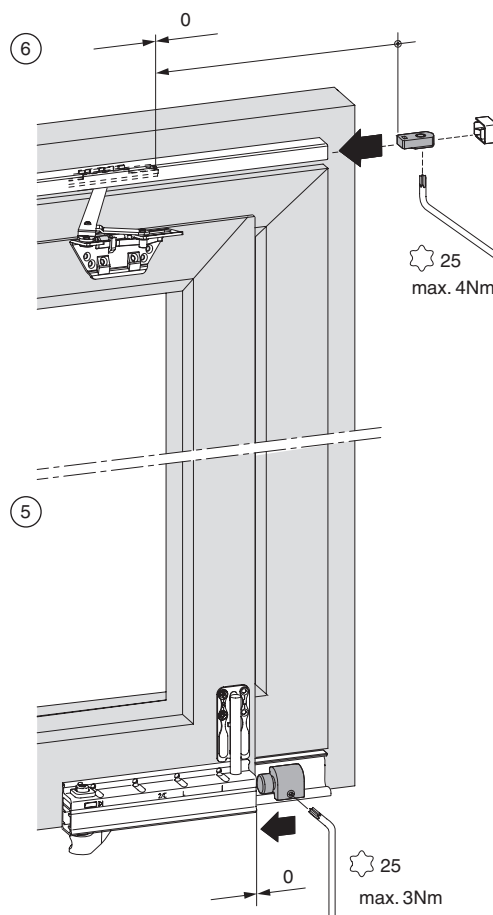
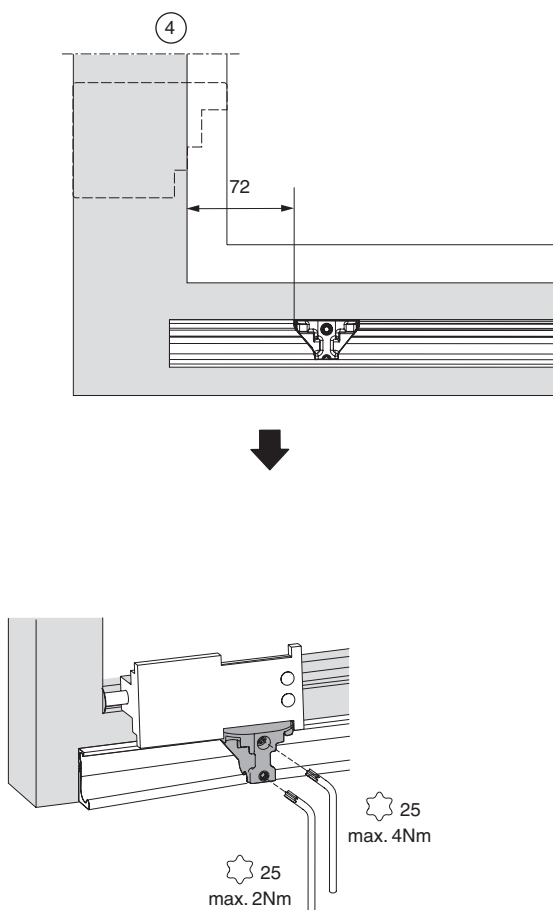
Enganche de la hoja

- ④ Plantilla de tope para bloqueo de embocadura Ref. 465175

Con solapa 18 mm y distancia carro - canto de solapa de hoja 10 mm, el bloqueo se encuentra a 72 mm del borde interior del marco (70 mm con Solapa 20).

- ⑤ Montar el tope sobre el carril inferior donde se desee para limitar la posición de apertura.

- ⑥ Montar el tope sobre la guía superior donde se desee para limitar la posición de apertura.



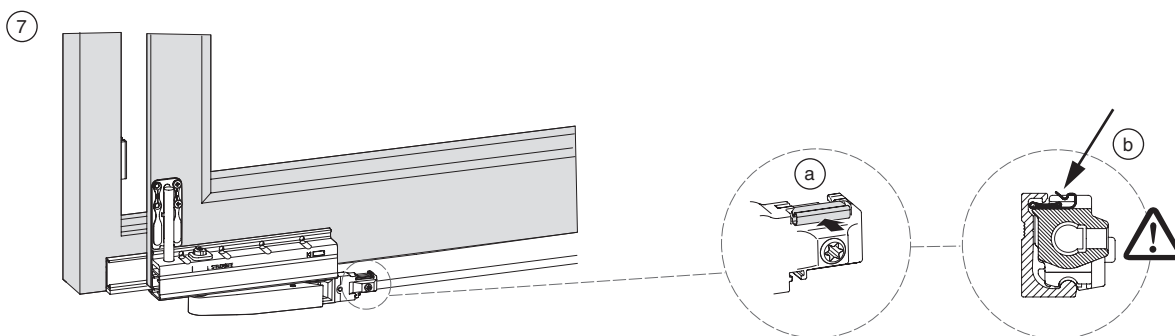
Enganche de la hoja

- ⑦ Activar el seguro anti elevación! Deslizar el seguro anti elevación (a) en ambos carros hasta que clipen en la posición marcada (b).

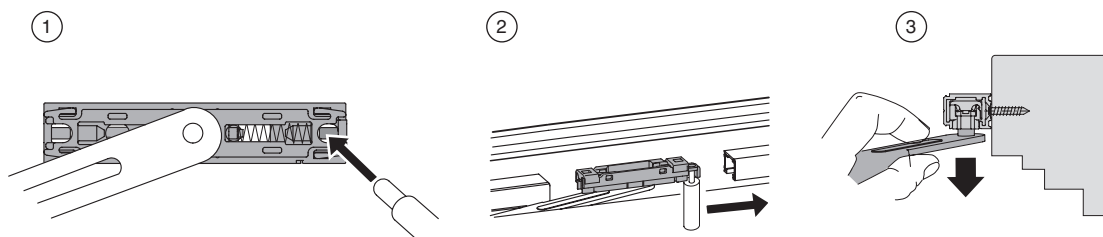
⚠ Si los seguros anti elevación no se han clipado correctamente o no se encuentran en la posición marcada, la hoja no se encuentra asegurada.

Atención:

Esto puede ocasionar la caída de la hoja y causar graves daños físicos!



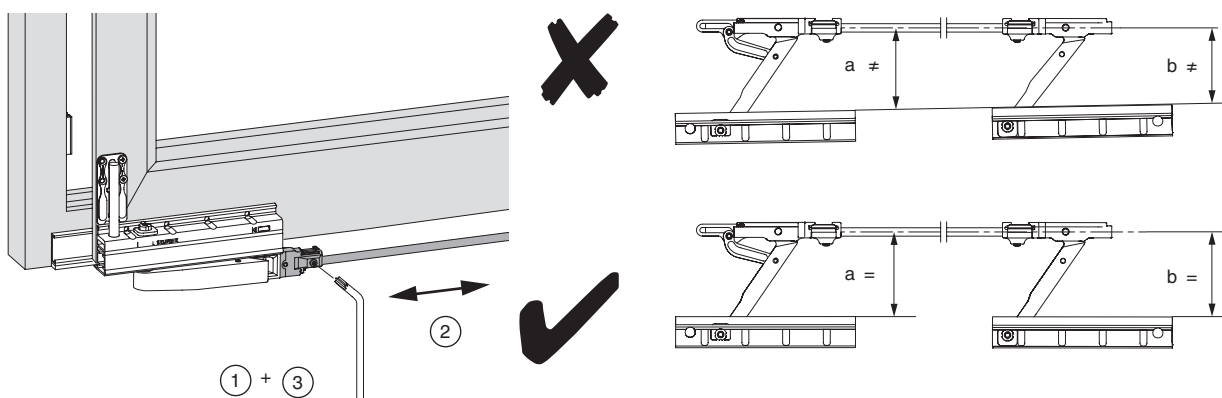
Desenganchar los
brazos compás



Enganche de la hoja

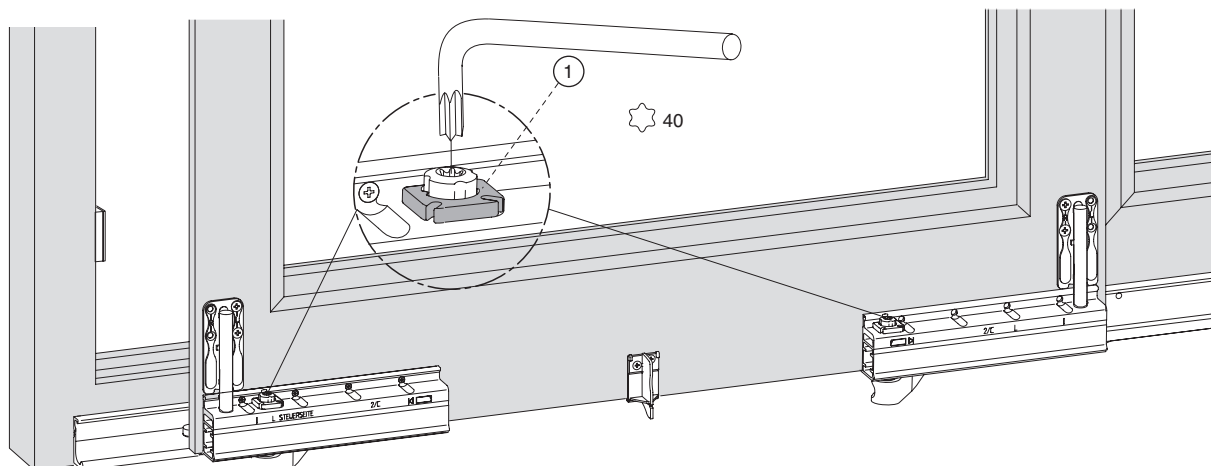
Corregir la posición paralela de los carros

- ① Desaflojar la varilla de unión del carro delantero (lado manilla).
- ② Desplazar la varilla hacia la izquierda o derecha hasta colocar el carro trasero (b) paralelo al carro delantero (a)
- ③ Fijar la varilla de unión al carro delantero.



Regular la altura de los carros

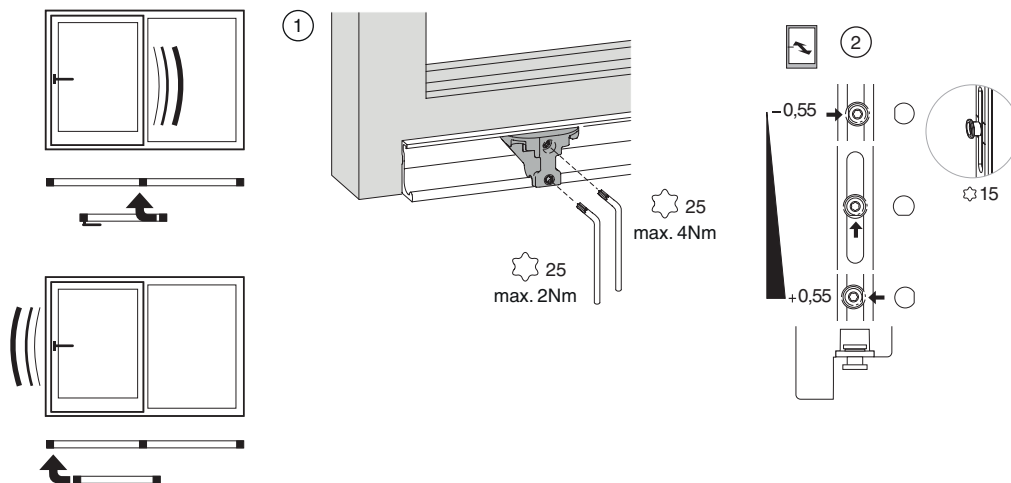
- Levantar el seguro de regulación ①
- Regular la altura (+ 6 mm)
- Colocar de nuevo el seguro de regulación





Enganche de la hoja

- ① Corregir la embocadura de la hoja ② y regular la presión de apriete.



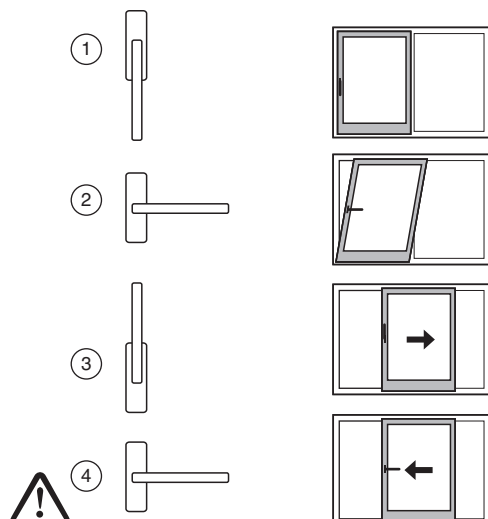
Posiciones de la manilla

- ① cerrar
② oscilar
③ abrir / deslizar

¡En esta posición se encuentra activo el seguro anti enganche!
Este seguro evita el enganche inferior no deseado de la hoja.

- ⚠ ④ cerrar

¡Se desactiva el seguro anti enganche!



**MACO
RAIL-SYSTEMS**



MAYER & CO BESCHLÄGE GMBH

ALPENSTRASSE 173
A-5020 SALZBURG
TEL +43 (0)662 6196-0
FAX +43 (0)662 6196-1449
maco@maco.at
www.maco.at

Creado: 03/2009 - Modificado: 23.09.2020
Best.-Nr. 756544ES
Todos los derechos reservados.