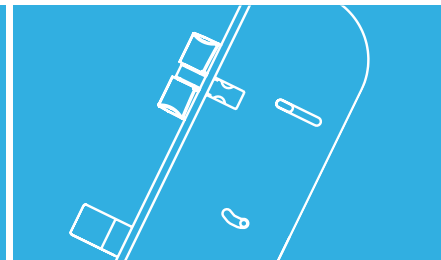
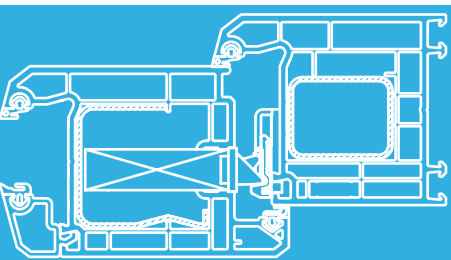


TECHNIK DIE BEWEGT



MACO PROTECT TÜRSCHLÖSSER

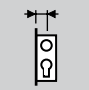
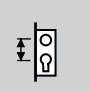

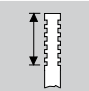
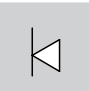


Z-TF – zylinderbetätigtes 3-Fallenschloss PVC

MONTAGEHINWEISE



Legende

	Dornmaß DM
	Entfernung E
	Griffmaß GM
	Ablängbereich
	Profilvorderkante
MF	Multifunktionsfalle
K+500 K+650	Türschloss für niedrige Türen (Kastenposition oberhalb GM)
K+960 K+1030	Türschloss für hohe Türen (Kastenposition oberhalb GM)
EV	Endverschluss
WK2	Widerstandsklasse 2 (ENV 1627 – 1630)



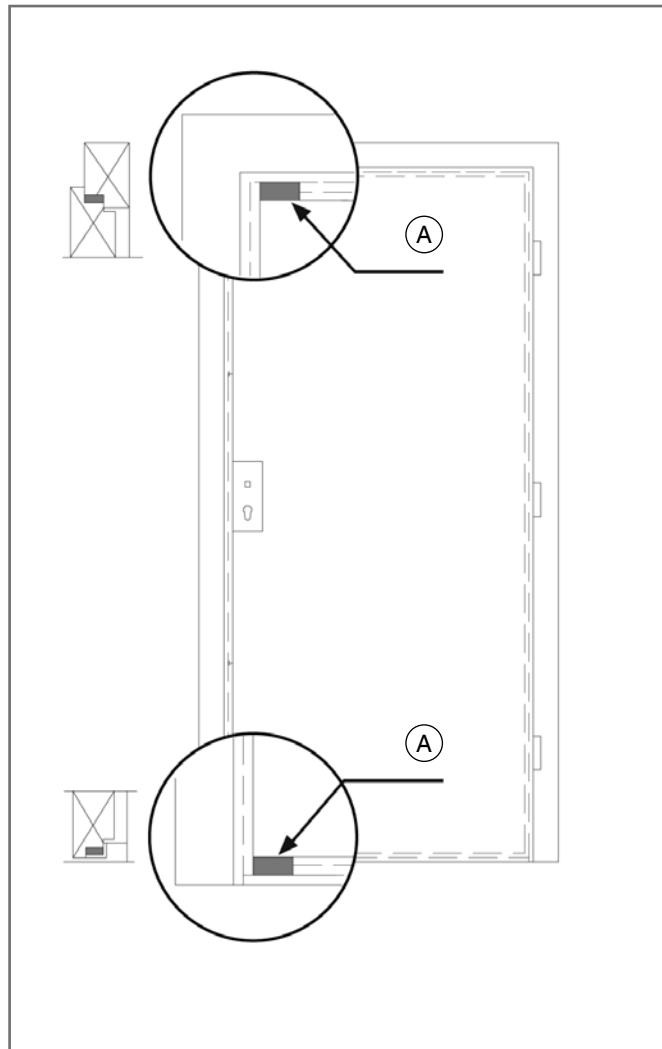
Inhalt

Verwendung von Transportsicherungen	4
Gebrauchshinweise	5
Einbauhinweise	8
Fräsungen Schlosskästen	13
Bohr- und Fräsbilder	15
Positionierung der Schließteile	
2 Multifunktionsfallen mit 2 oder 3 i.S. Sicherheits-Rollzapfen	18
2 Multifunktionsfallen mit 4 i.S. Sicherheits-Rollzapfen WK2	21
2 Multifunktionsfallen mit 2 Bolzen	26
Türkonstruktionen	29

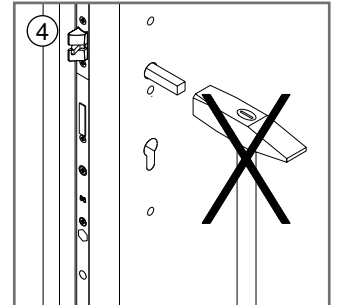
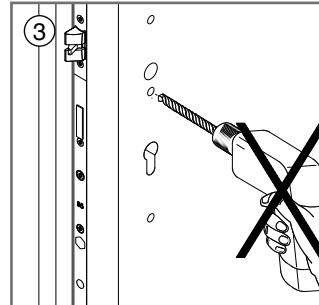
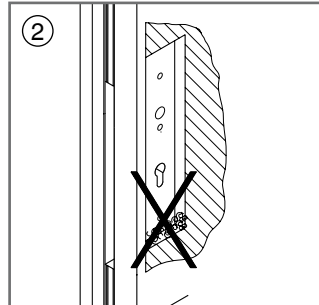
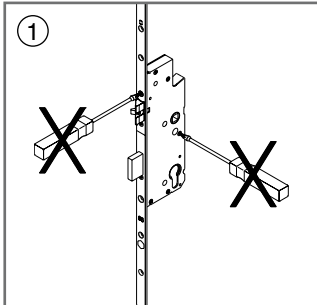
Verwendung von Transportsicherungen

Einfache Transportsicherungen, Keile oder Klötze, gewährleisten einen sicheren Transport des gesamten Türelementes. Erst nach der Montage entfernen.

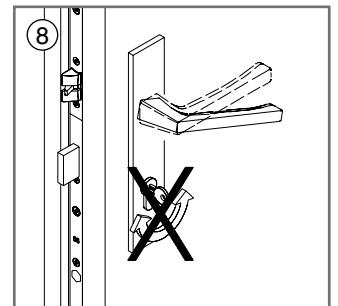
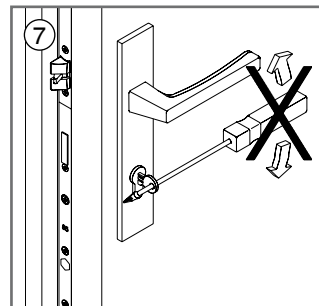
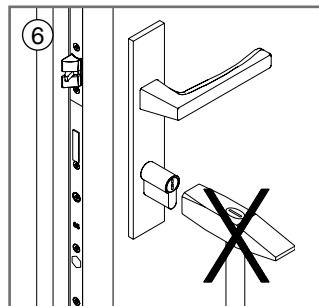
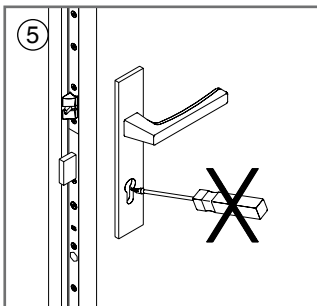
- Ⓐ Positionierung
Transportsicherung



Gebrauchshinweise

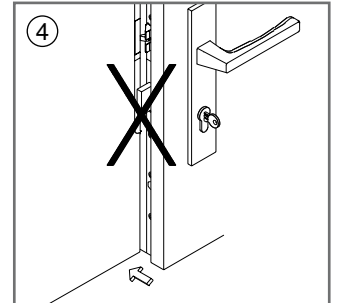
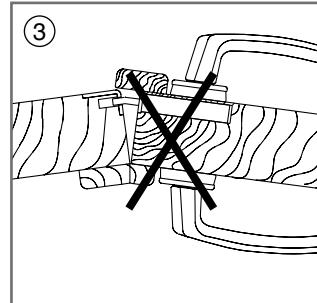
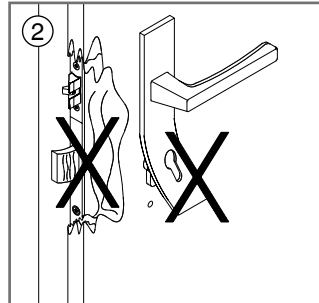
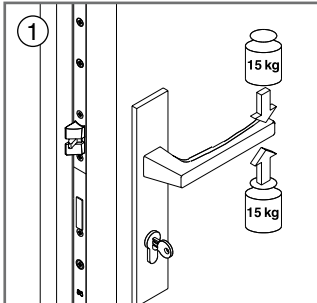


- ① Den Schlosskasten in keinem Fall öffnen!
- ② Späne aus Frästasche entfernen
- ③ Alle Bohrungen vor Einbau des Schlosses durchführen!
- ④ Den Drückerstift nicht mit Gewalt durch die Schlossnuss schlagen!

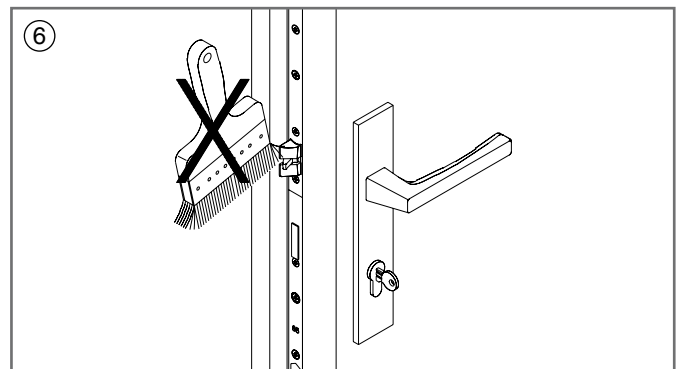
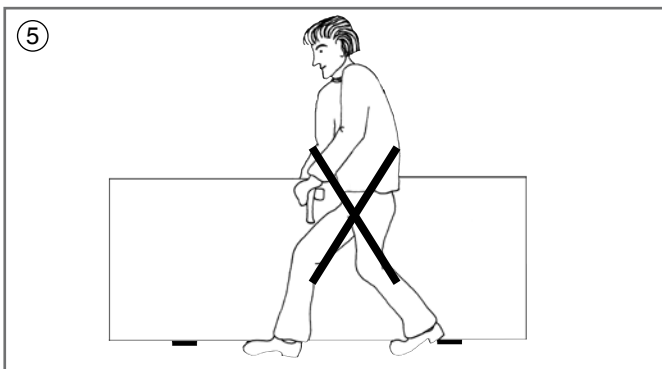


- ⑤ Das Schloss nur mit zugehörigem Bauschlüssel schließen!
- ⑥ Keine Gewaltanwendung bei der Zylindermontage!
- ⑦ Schlüssel nicht mit Gewalt (fremde Hebel) drehen!
- ⑧ Drücker und Schlüssel nicht gleichzeitig betätigen!

Gebrauchshinweise

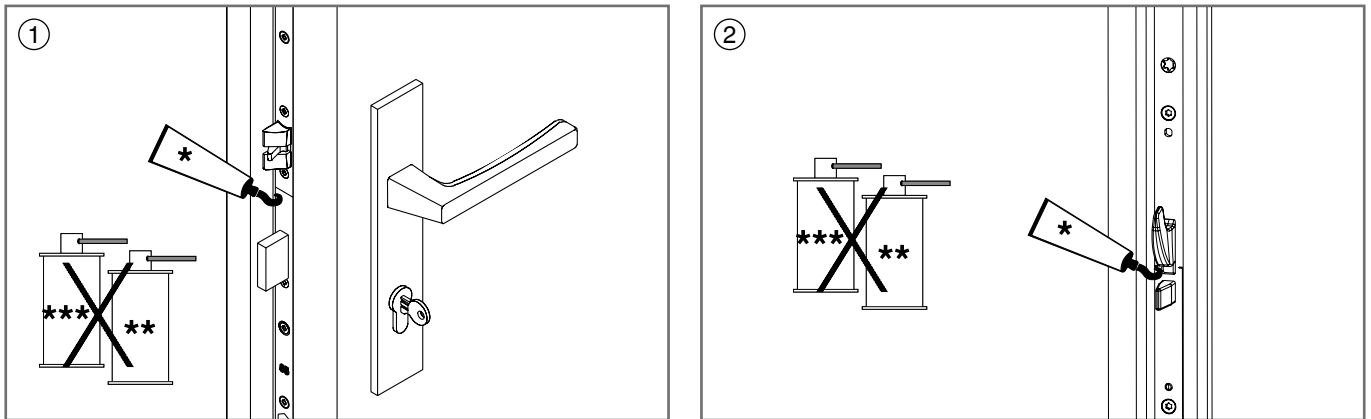


- ① Drücker nur im normalen Drehsinn belasten! In Betätigungsrichtung (auf den Drücker) max. eine Kraft von 15 kg aufbringen!
- ② Sobald Spuren von Gewaltanwendung sichtbar sind, muss das Schloss ersetzt werden.
- ③ Zweiflügelige Türen dürfen nicht über den Standflügel aufgezungen werden.
- ④ Den Schlossriegel nicht bei offener Tür vorschließen!



- ⑤ Türblatt nicht am Drücker tragen!
- ⑥ Schlossriegel und -falle nicht überstreichen bzw. lackieren.

Gebrauchshinweise



- * Fett
- ** Rostlöser
- *** Silikon spray



Keine Schmieröle, Rostlöser,
Silikon sprays usw. verwenden!

- ① Das Türschloss (Schlosskasten) wird mit einer Dauerschmierung aus Hochleistungsfetten geliefert und darf NICHT nachgeschmiert werden.

Falle und Sperrriegel
1x jährlich schmieren.
- ② Haken-Bolzen-Schließeteil, nur Haken,
nur Bolzen 1x jährlich schmieren.

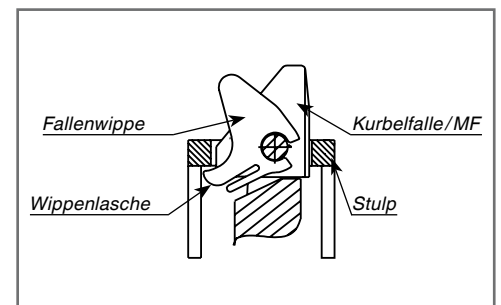
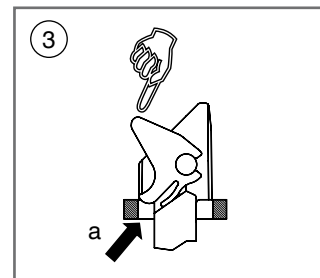
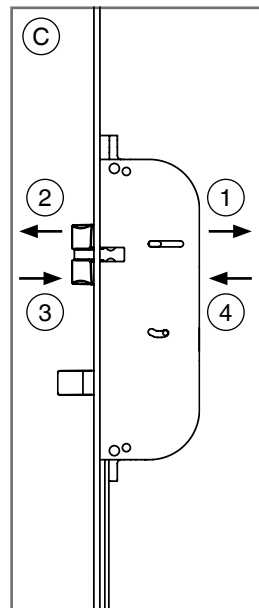
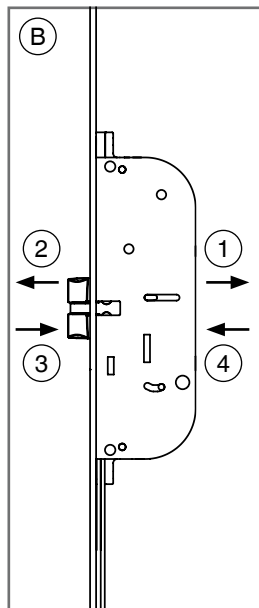
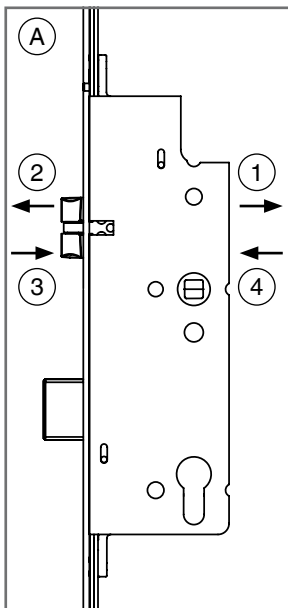


Schmierung grundsätzlich nur
mit Schmierfett oder technischer
Vaseline!

Einbauhinweise

Fallenumstellung

- (A) **Kurbelfalle**
- (B) **Multifunktionsfalle**
- (C) **Multifunktionsfalle mit Bolzen**



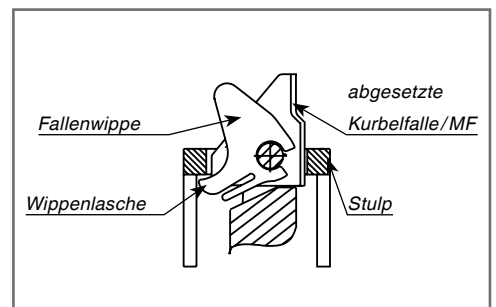
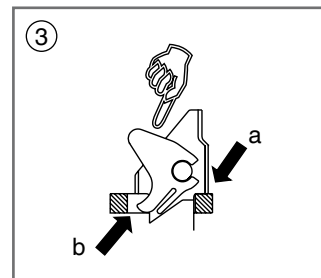
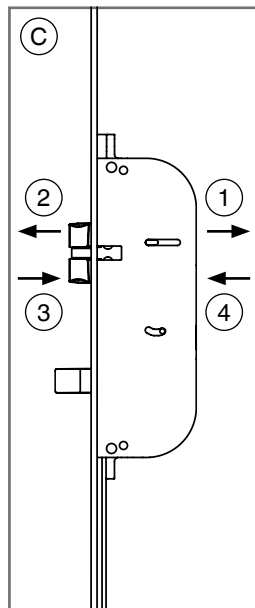
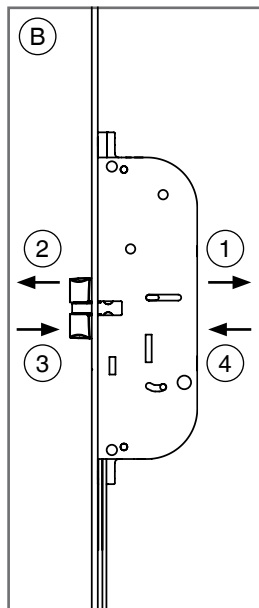
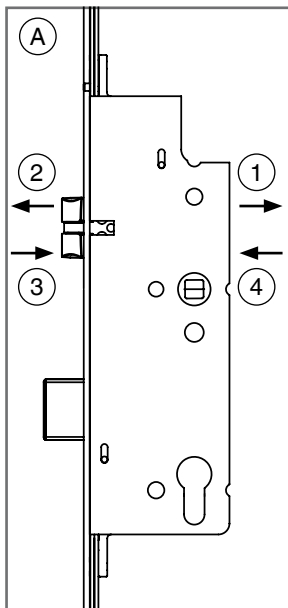
- ① Schraube vollständig lösen und mit Schraubendreher nach vorne drücken.
- ② Falle herausnehmen.
- ③ Falle umdrehen und am Stulp so aufsetzen (a), dass man die Wippenlasche der Fallenwippe unter die Stulpausnehmung drücken kann (b).
Erst dann die Falle ganz eindrücken.
- ④ Schraube eindrehen (Drehmoment mind. 1,5 Nm bis max. 2 Nm).

Funktionskontrolle durchführen

Einbauhinweise

Einbau abgesetzte Kurbelfalle

- (A) Kurbelfalle
- (B) Multifunktionsfalle
- (C) Multifunktionsfalle mit Bolzen

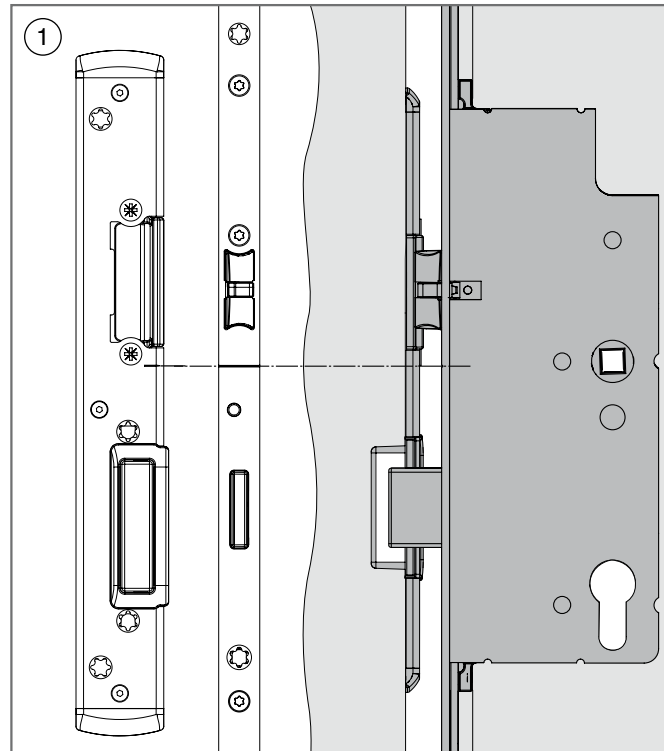


- ① Schraube herausdrehen
- ② Kurbelfalle/Multifunktionsfalle entfernen.
- ③ Abgesetzte Kurbelfalle/Multifunktionsfalle am Stulp so aufsetzen (a), dass die Wippenlasche der Fallenwippe unter die Stulpausnehmung gedrückt werden kann (b). Bitte rechts/links beachten! Erst dann die Falle ganz eindrücken.
- ④ Abgesetzte Kurbelfalle/Multifunktionsfalle komplett eindrücken und Schraube eindrehen (Drehmoment mind. 1,5 Nm bis max. 2 Nm).

Funktionskontrolle durchführen.

Einbauhinweise

① Position Fallen- und Riegelschließteil, Serie U-Profil

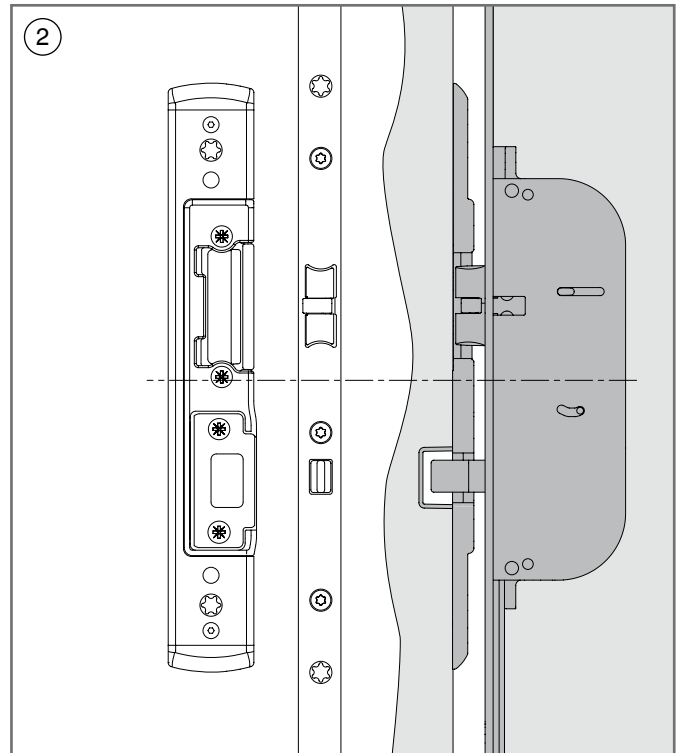
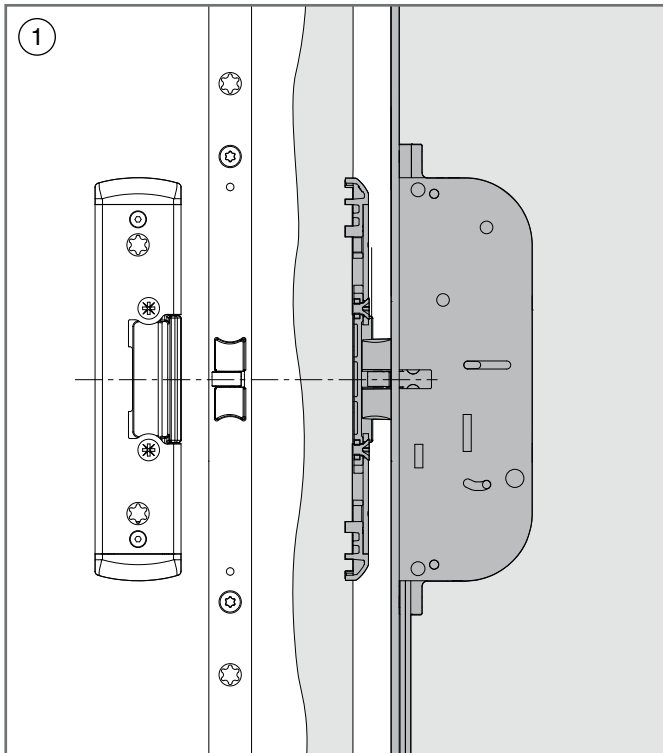


Anpressdruckverstellung ± 2 mm

Positionierung Kerbe Stulp =
Kerbe Fallen- und Riegelschließteil

Einbauhinweise

- ① **Position Schließteil, Multifunktionsfalle, Serie U-Profil**
- ② **Position Schließteil, Multifunktionsfalle mit Bolzen, Serie U-Profil**

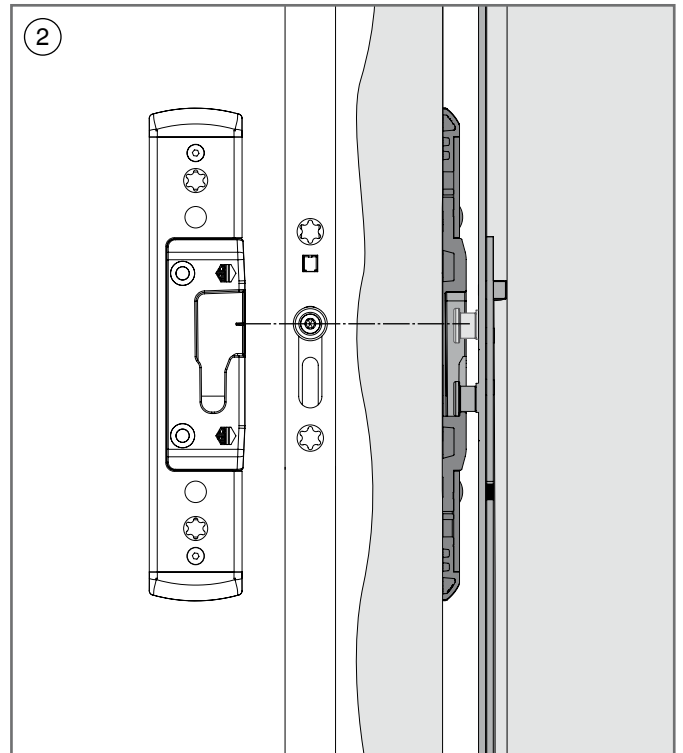
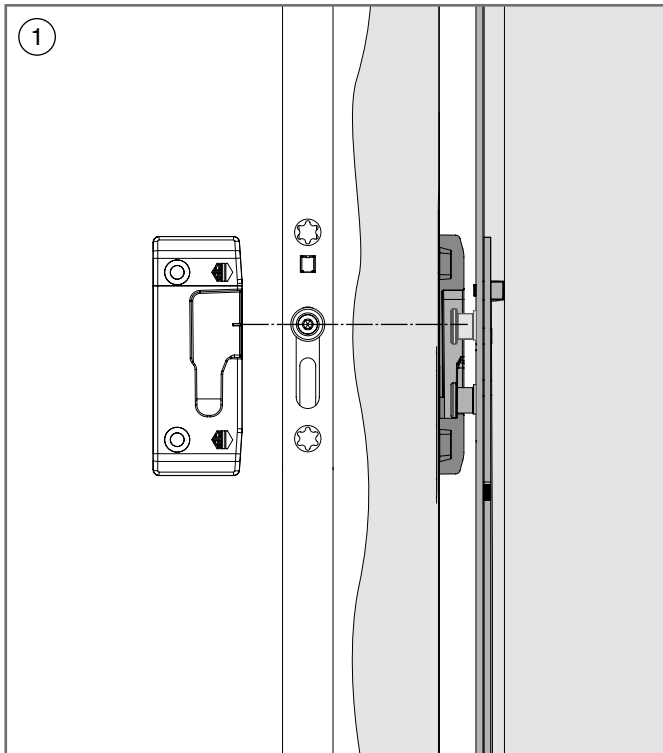


Anpressdruckverstellung +/- 2 mm

Positionierung Mitte Multifunktionsfalle =
Mitte Fallenschließteil für Multifunktionsfalle

Einbauhinweise

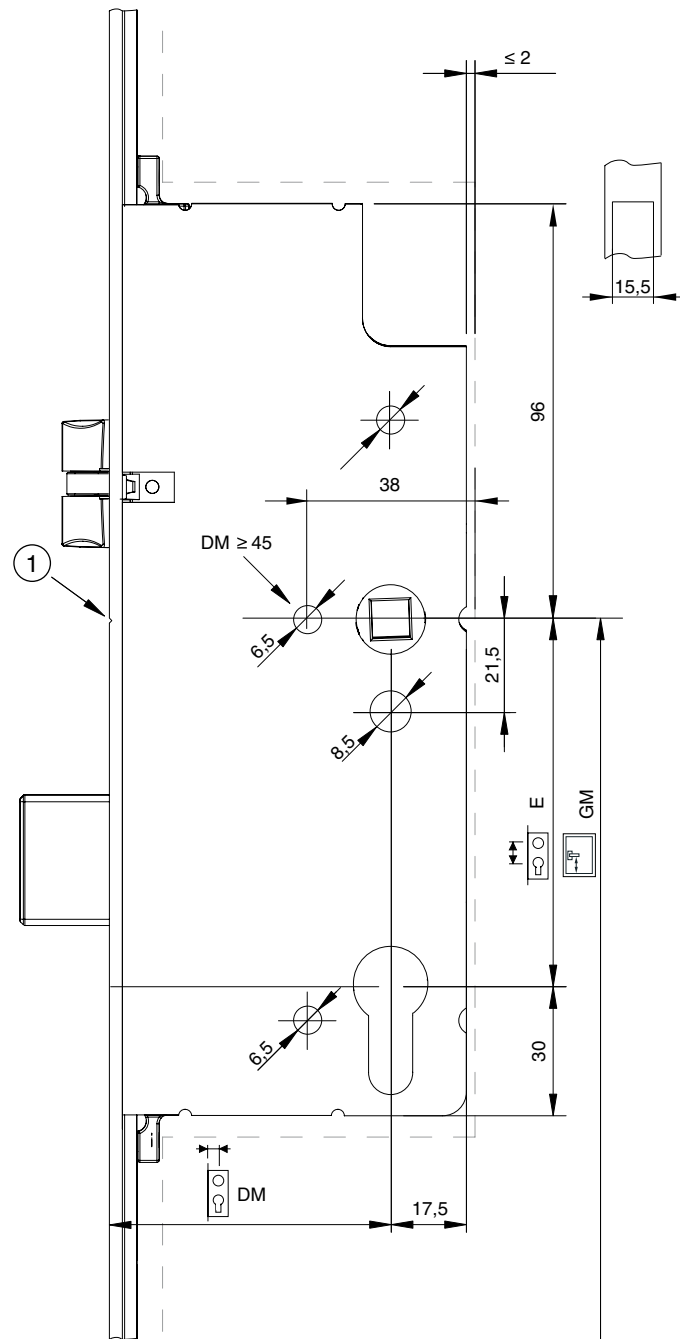
- ① Position i.S.-Schließteil, Serie ZA
- ② Position i.S.-Schließteil, Serie U-Profil



Anpressdruckverstellung am
i.S.-Sicherheitsrollzapfen +/- 1 mm

Positionierung Kerbe Schließteil =
Mitte i.S.-Sicherheitsrollzapfen

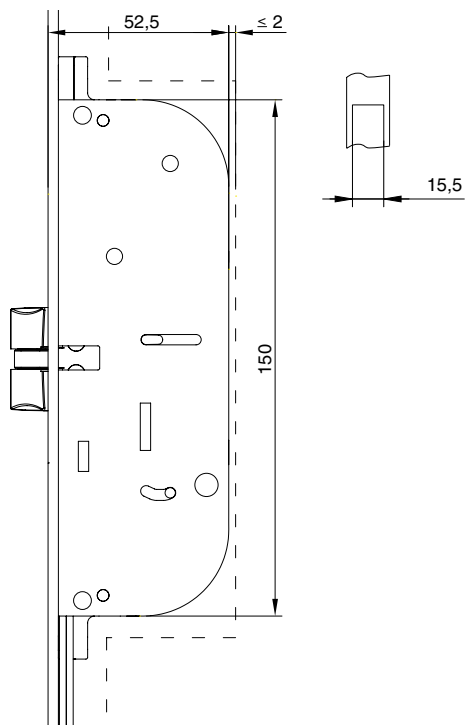
Fräsungen Schlosskästen
Fräsbilder Kästen



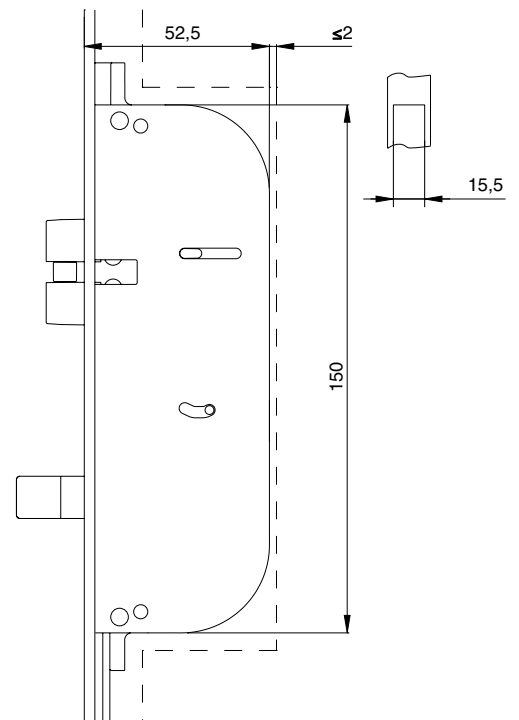
① Kerbe Stulp

Fräsungen Schlosskästen
Fräsbilder Kästen

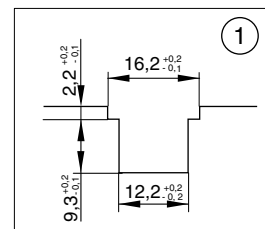
Kasten Multifunktionsfalle



Kasten Multifunktionsfalle mit Bolzen



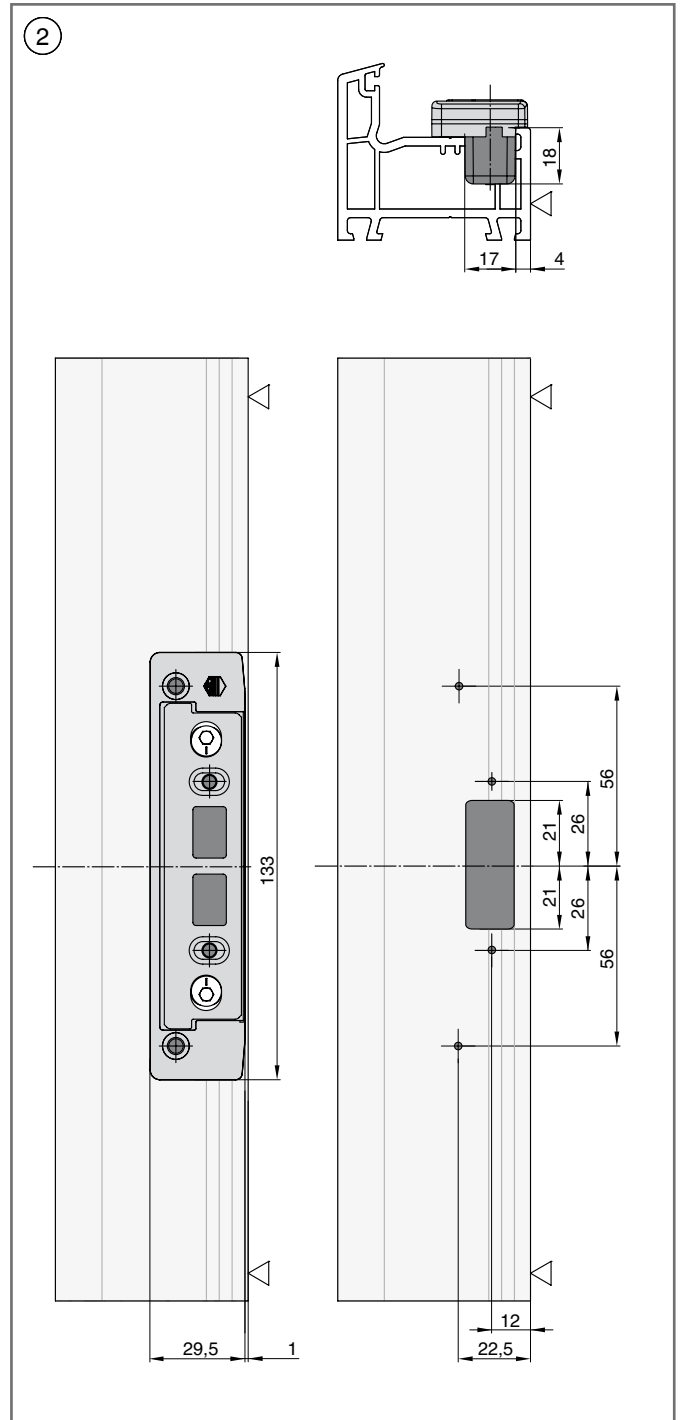
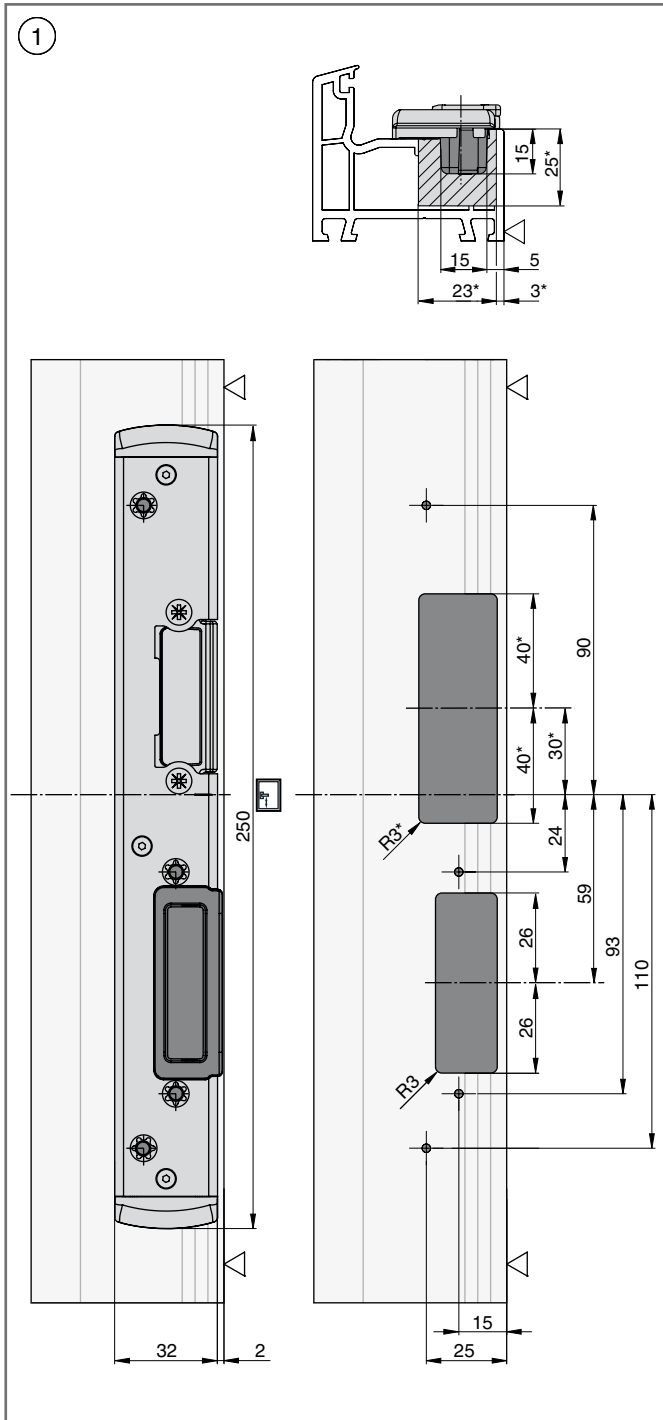
① Beschlagnut



Bohr- und Fräsbilder

① Fallen- und Riegelschließteil
*Fräsung für E-Öffner

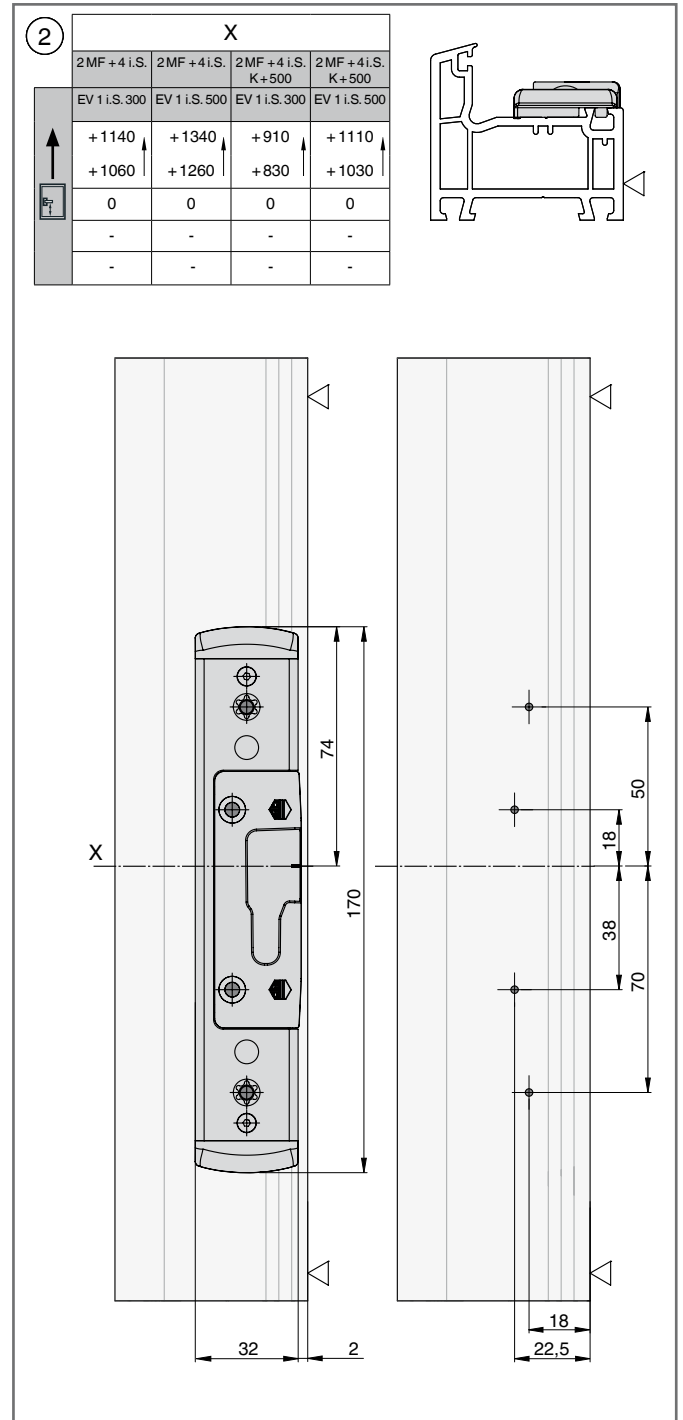
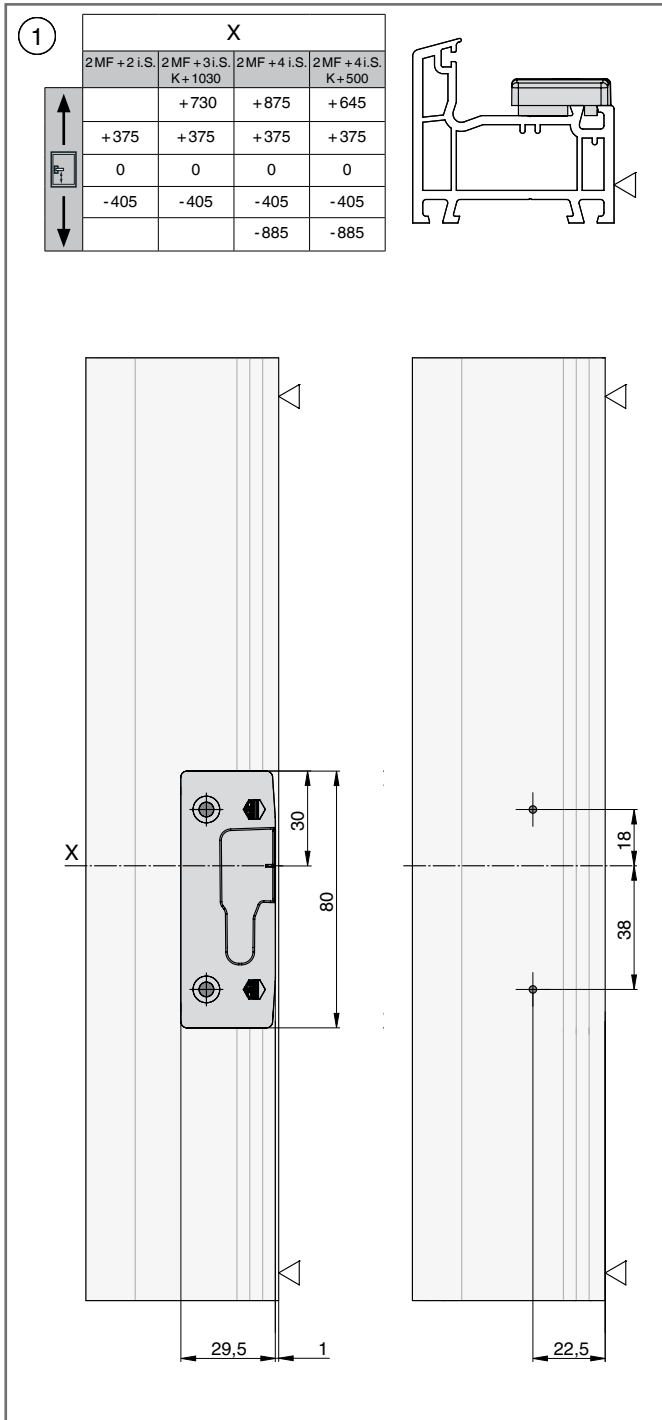
② Riegelschließteil mit 2 Schlitzen
PVC Serie ZA



Bohr- und Fräsbilder

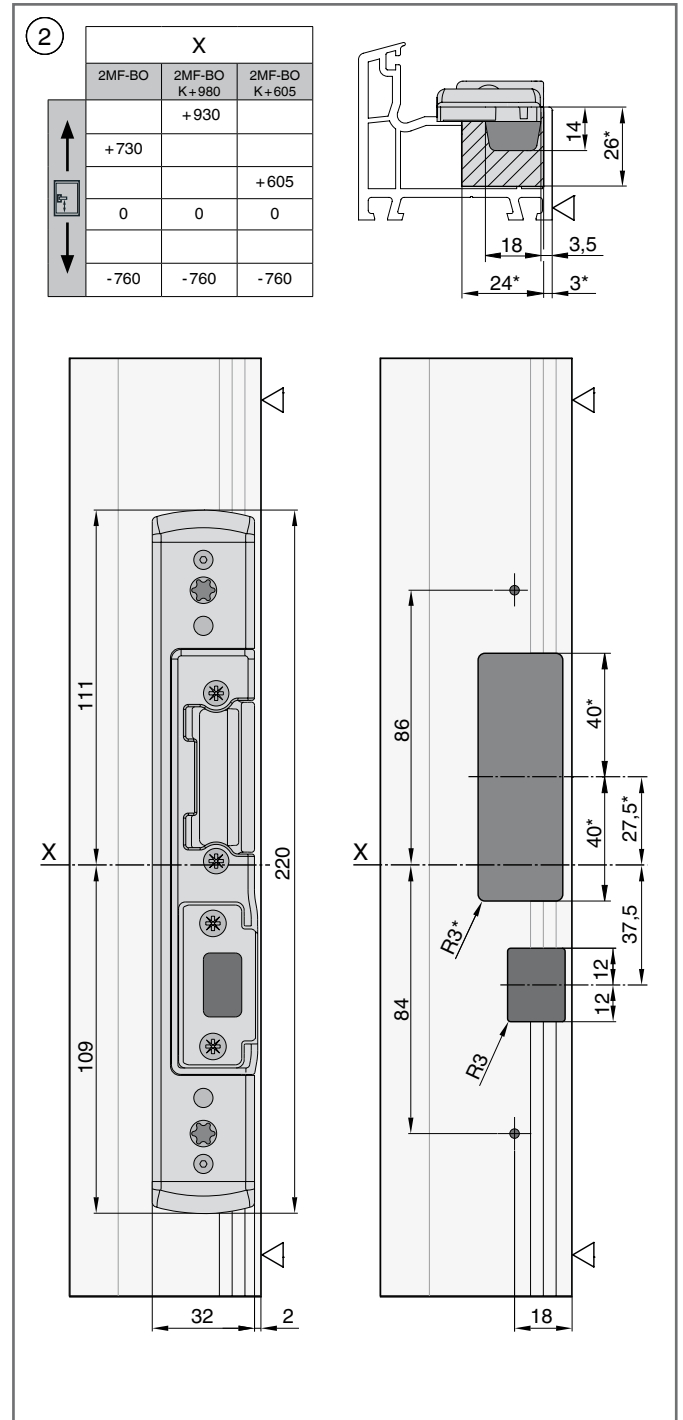
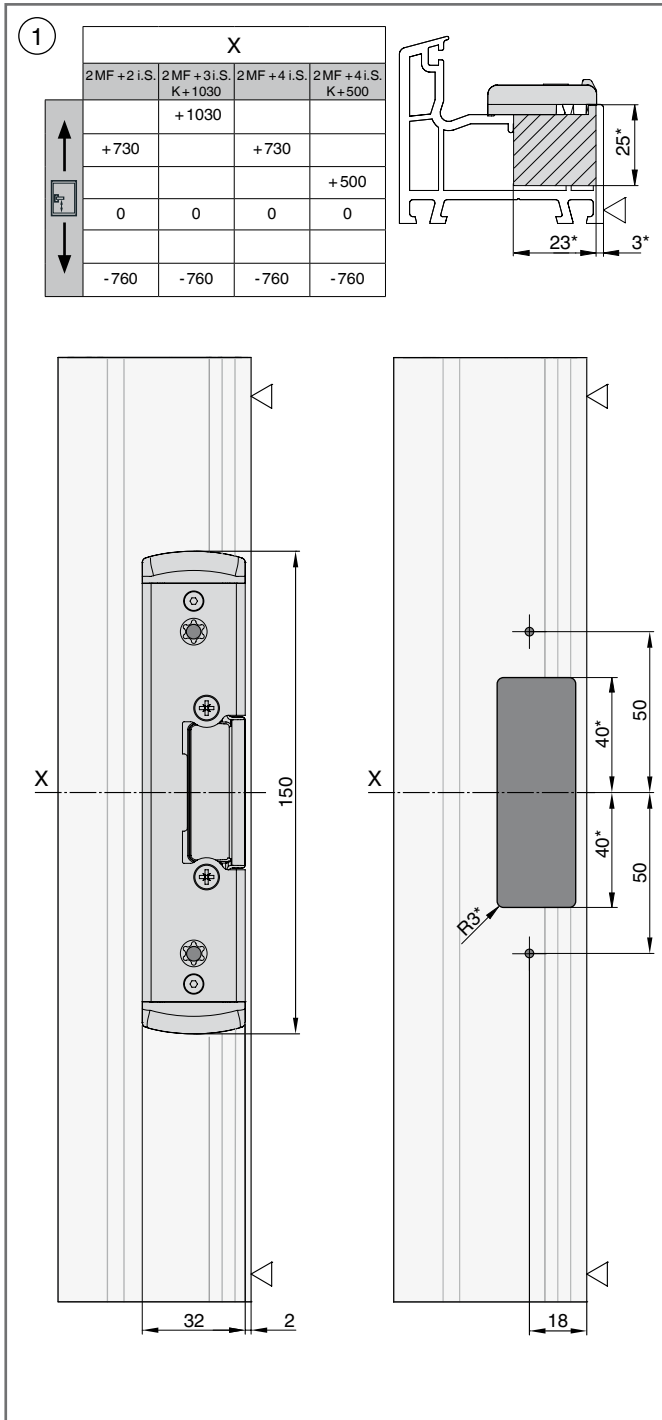
① i.S.-Schließteil, Serie ZA

② i.S.-Schließteil, Serie U-Profil



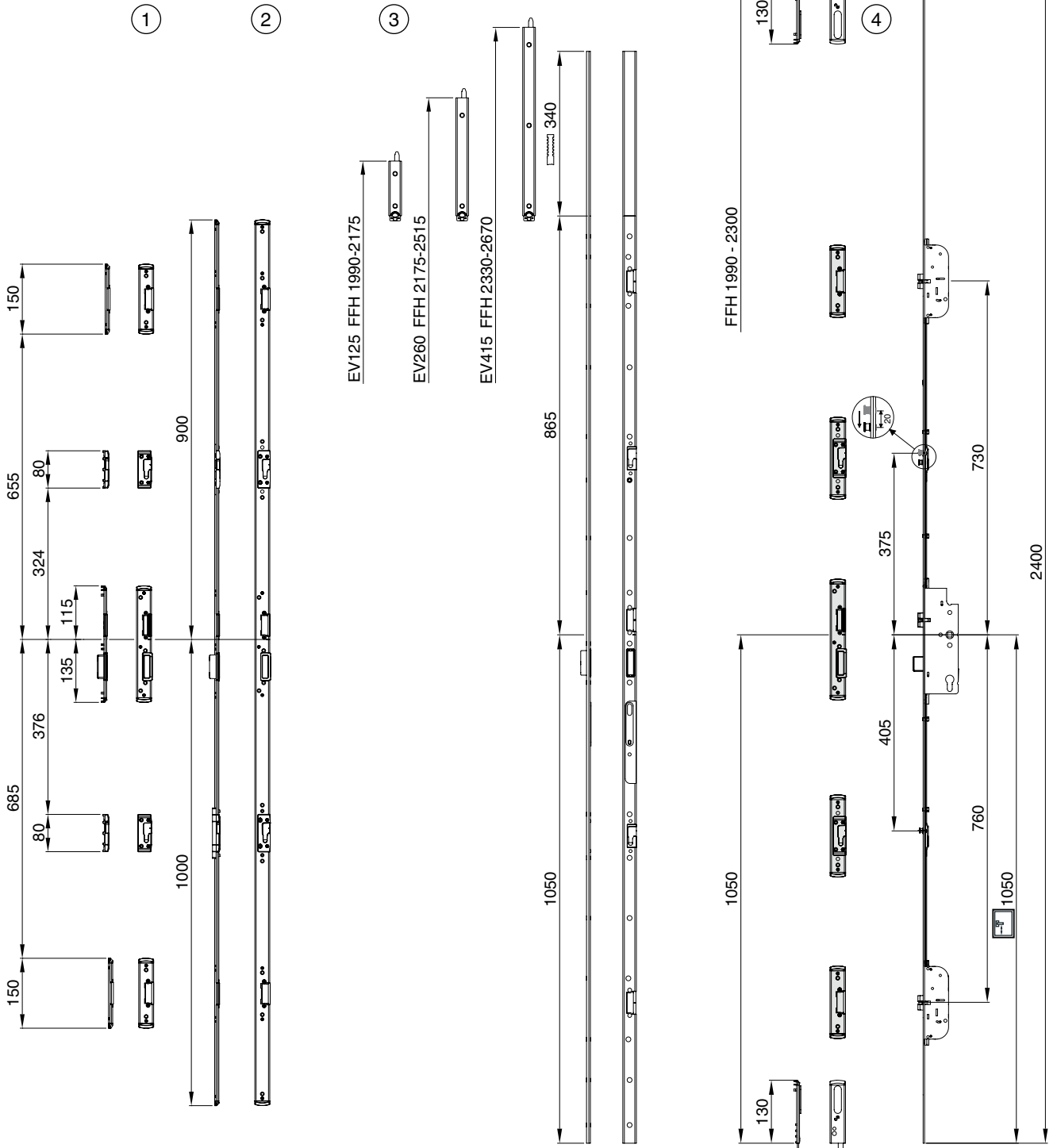
Bohr- und Fräsbilder

- ① Fallenschließteil Multifunktionsfalle
- ② Fallenschließteil Multifunktionsfalle mit Bolzen
- ①+② *Fräsung für E-Öffner, PVC Serie U-Profil



Positionierung der Schließteile 2 Multifunktionsfallen mit 2 i.S. Sicherheits-Rollzapfen

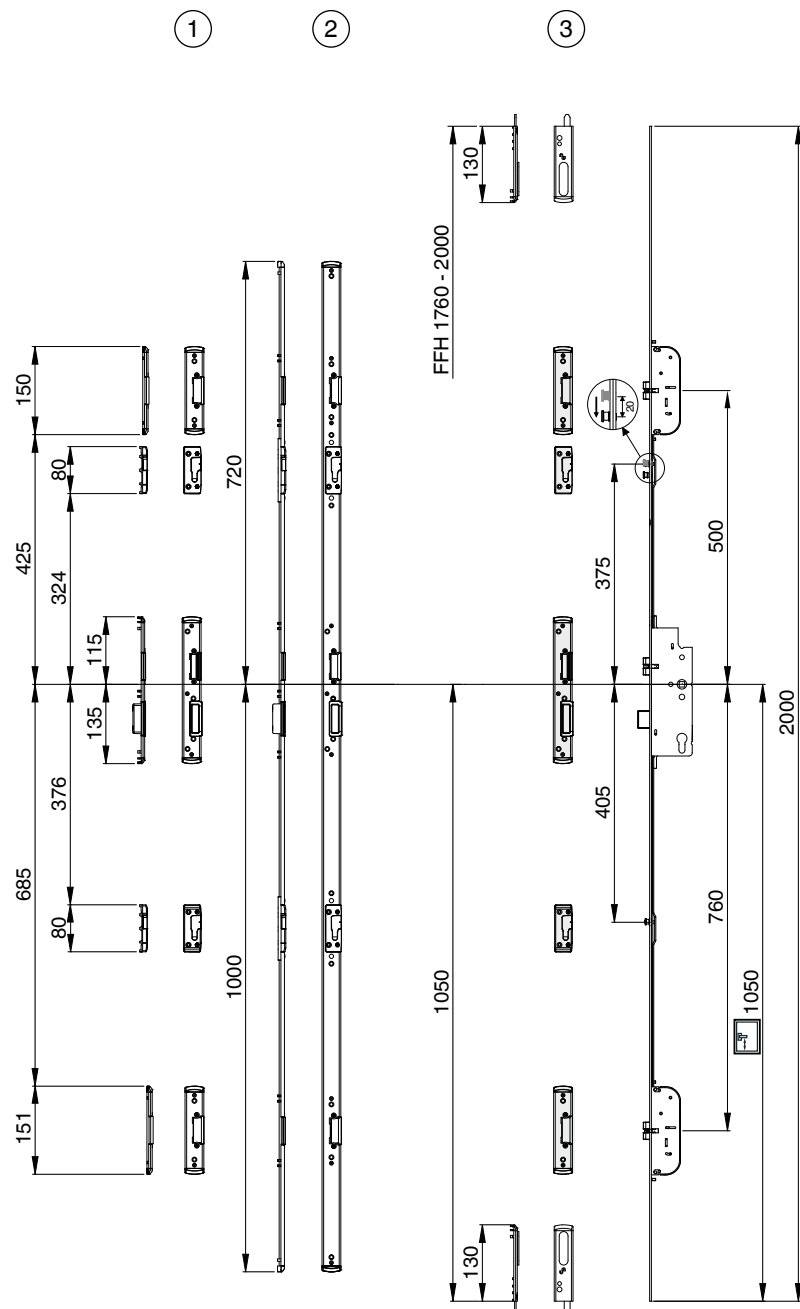
- ① Serie ZA
- ② Schließteilleiste
- ③ Stulpflügelgetriebe
- ④ Haustürkantriegel



Positionierung der Schließteile

2 Multifunktionsfallen mit 2 i.S. Sicherheits-Rollzapfen, K+500

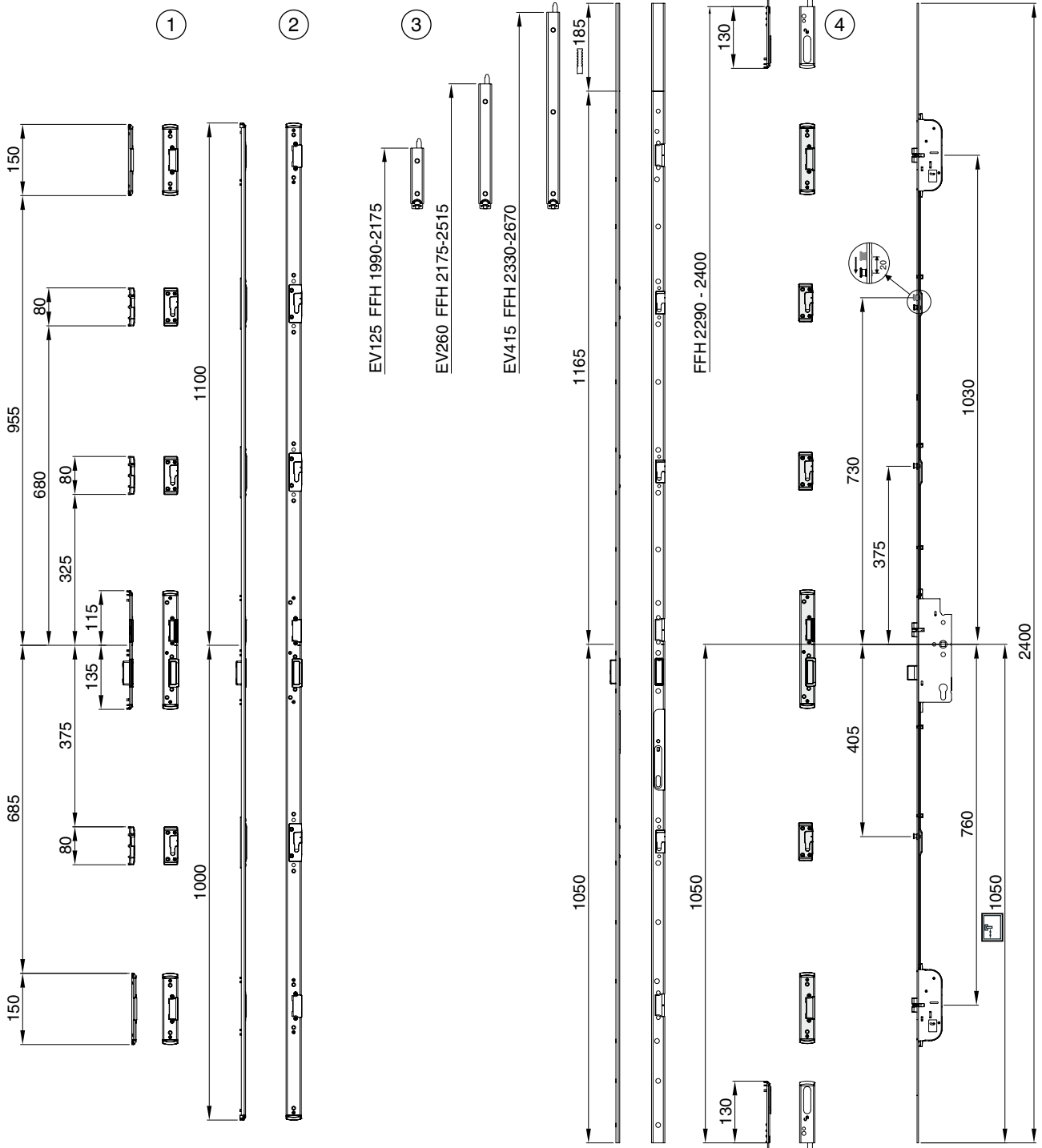
- ① Serie ZA
- ② Schließteilleiste
- ③ Haustürkantriegel



Positionierung der Schließteile

2 Multifunktionsfallen mit 3 i.S. Sicherheits-Rollzapfen, K +1030

- ① Serie ZA
- ② Schließteilleiste
- ③ Stulpflügelgetriebe
- ④ Haustürkriegel



SICHERHEIT BIS WK2

Z-TF – 3-Fallenschloss mit 2 Multifunktionsfallen und 4 i.S. Sicherheits-Rollzapfen



Geprüfte Sicherheit bis WK 2

Geprüfte Sicherheit nach:

- DIN 18251-3
- DIN EN-V 1627-30
- WK 2



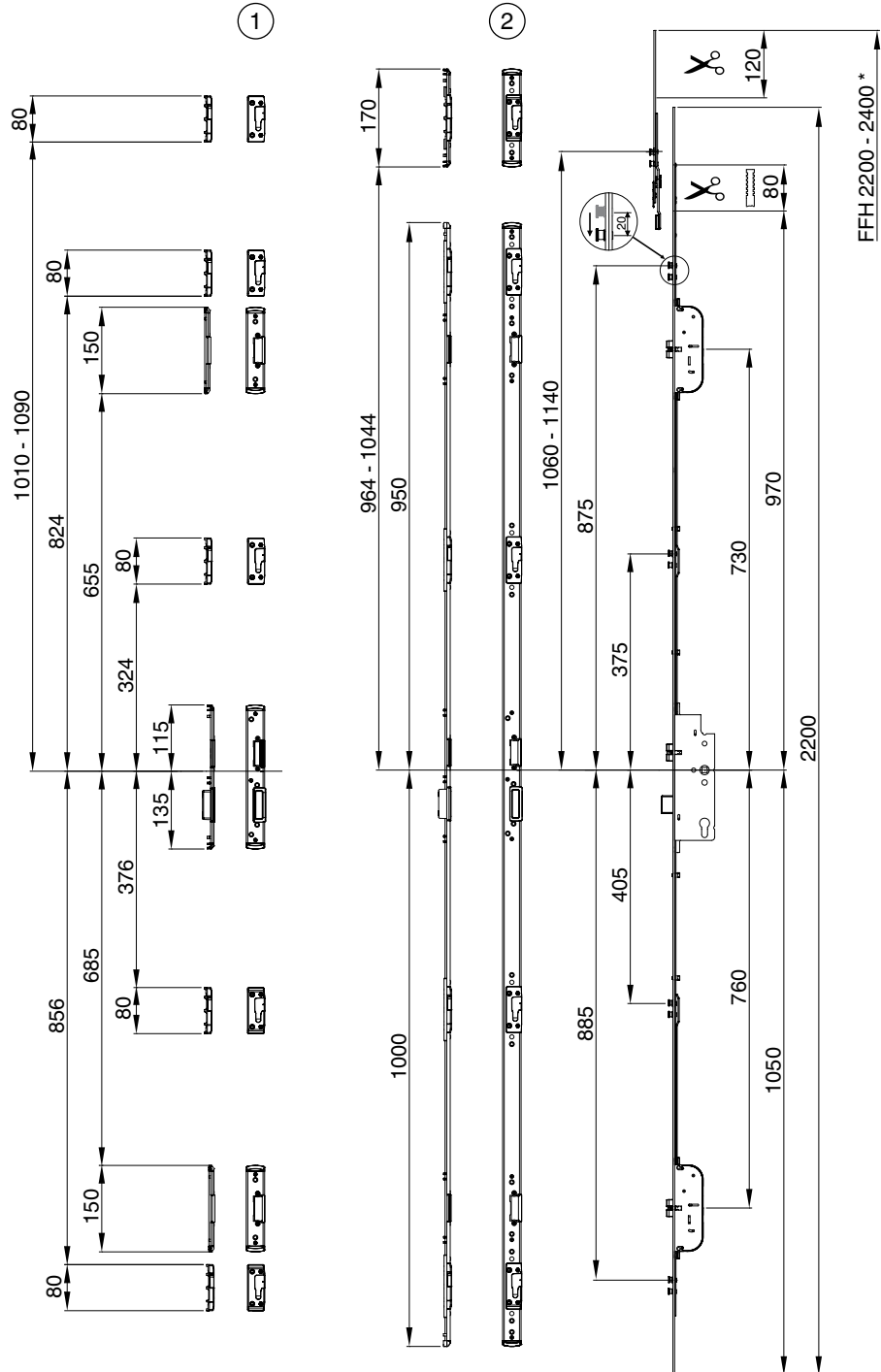


Positionierung der Schließteile

2 Multifunktionsfallen mit 4 i.S. Sicherheitsrollzapfen, WK 2

*Endverschluss 300 mm

- ① Serie ZA
- ② Schließteileiste

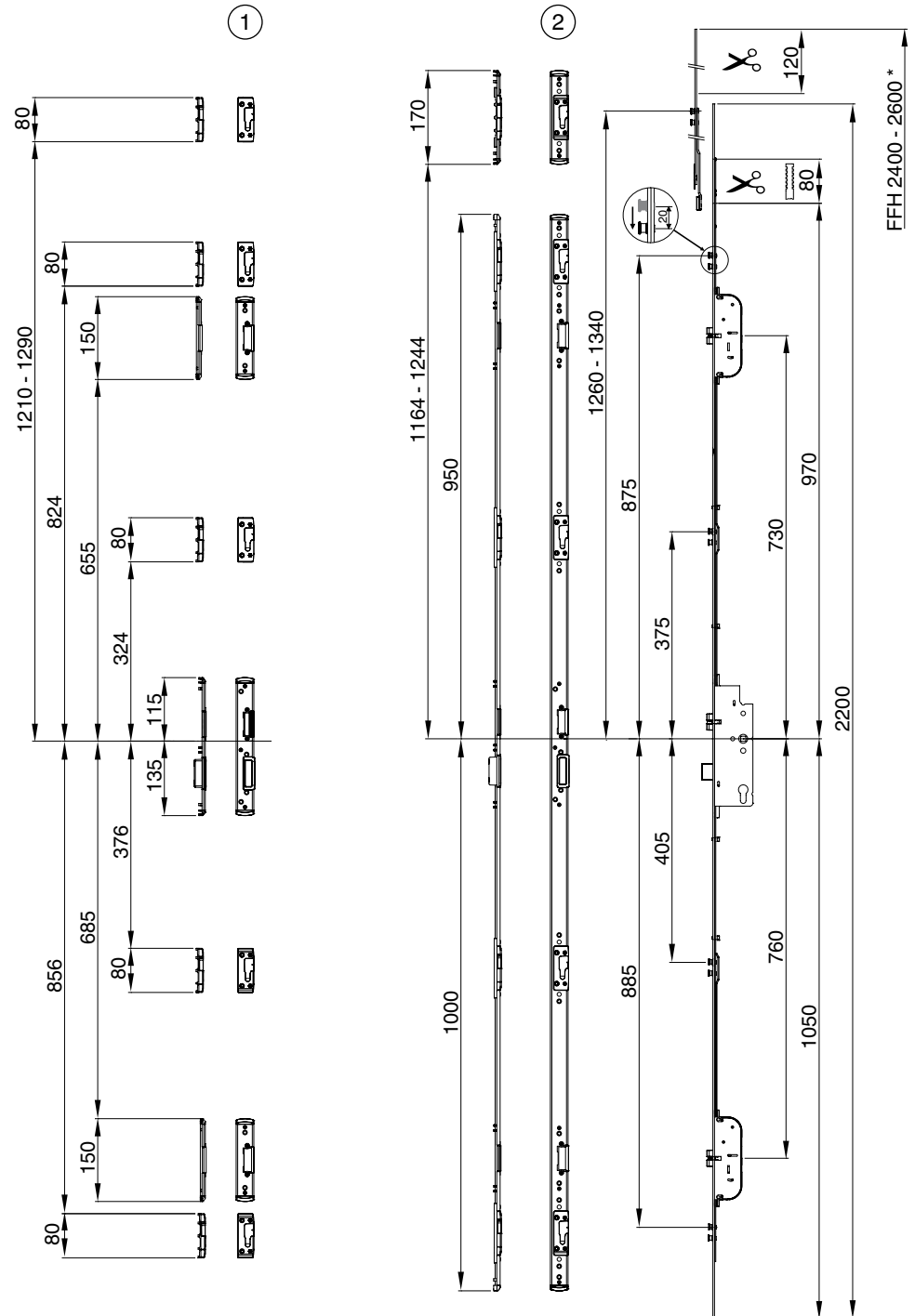


Positionierung der Schließteile

2 Multifunktionsfallen mit 4 i.S. Sicherheitsrollzapfen, WK 2

*Endverschluss 500 mm

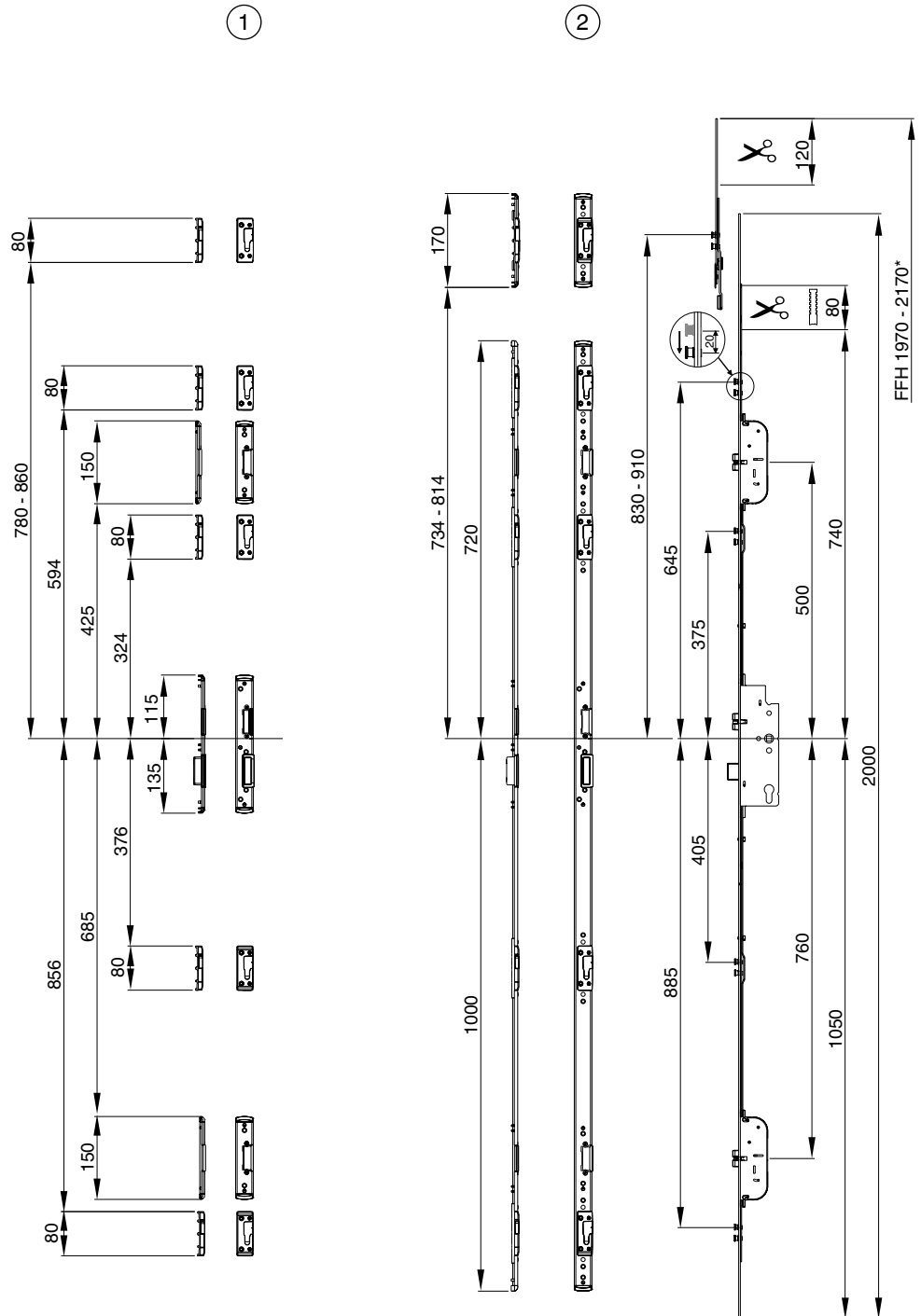
- ① Serie ZA
- ② Schließteilleiste





Positionierung der Schließteile
 2 Multifunktionsfallen mit 4 i.S. Sicherheitsrollzapfen, K+500, WK 2
 *Endverschluss 300 mm

- ① Serie ZA
- ② Schließteilleiste

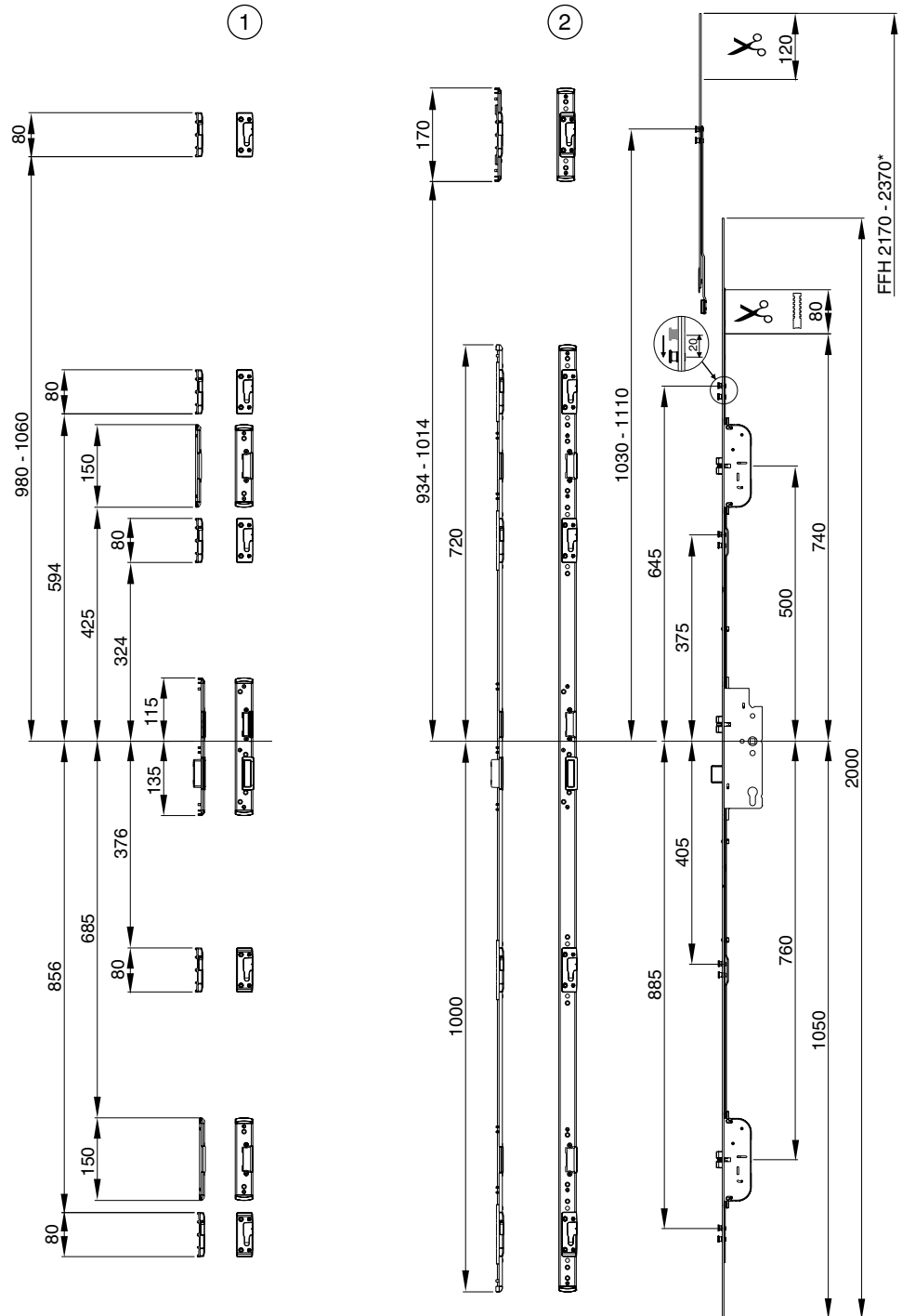


Positionierung der Schließteile

2 Multifunktionsfallen mit 4 i.S. Sicherheitsrollzapfen K+500, WK 2

*Endverschluss 500 mm

- ① Serie ZA
- ② Schließteilleiste



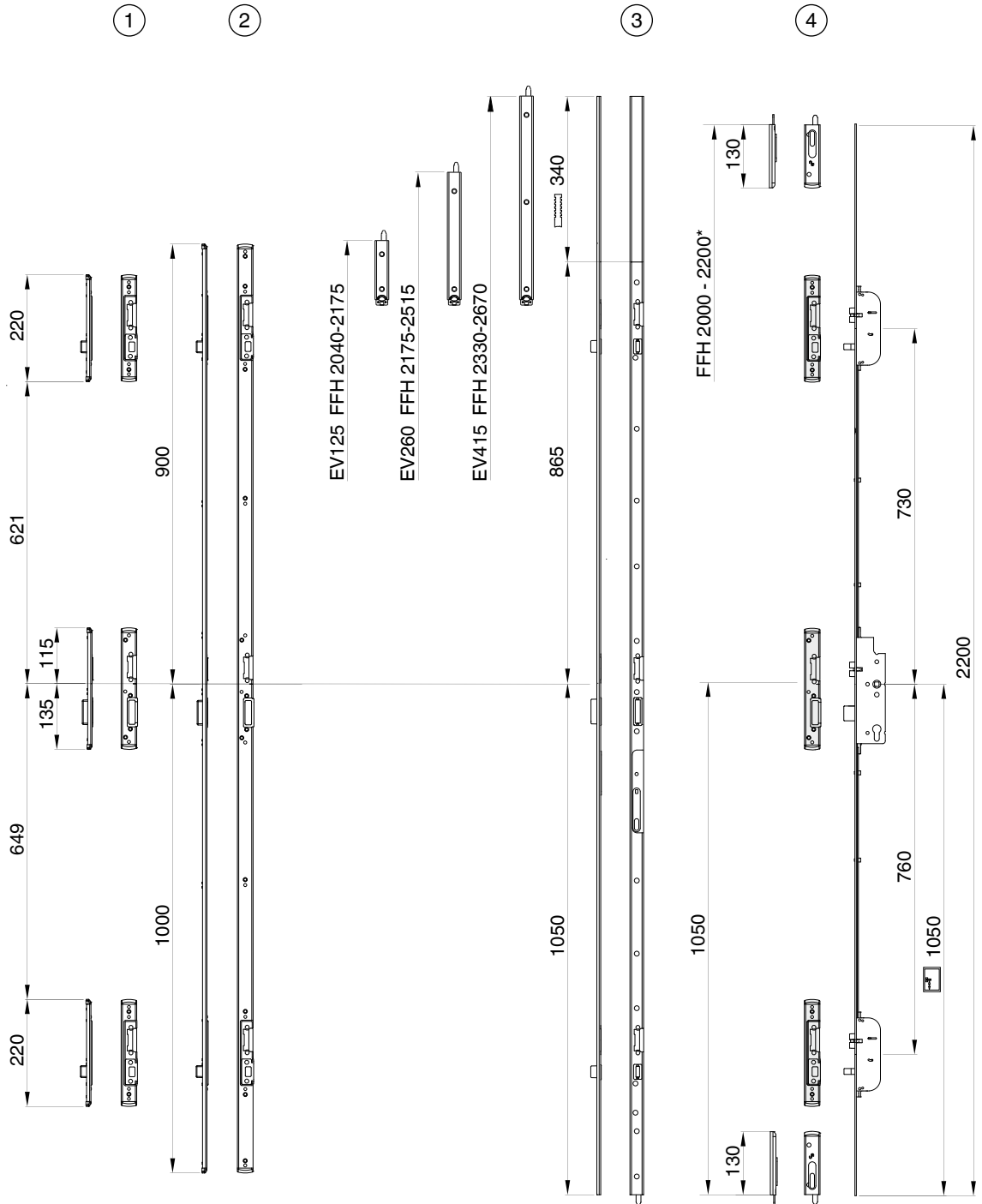
Positionierung der Schließteile 2 Multifunktionsfallen mit Bolzen

① Serie ZA

② Schließteileleiste

③ Stulpflügelgetriebe

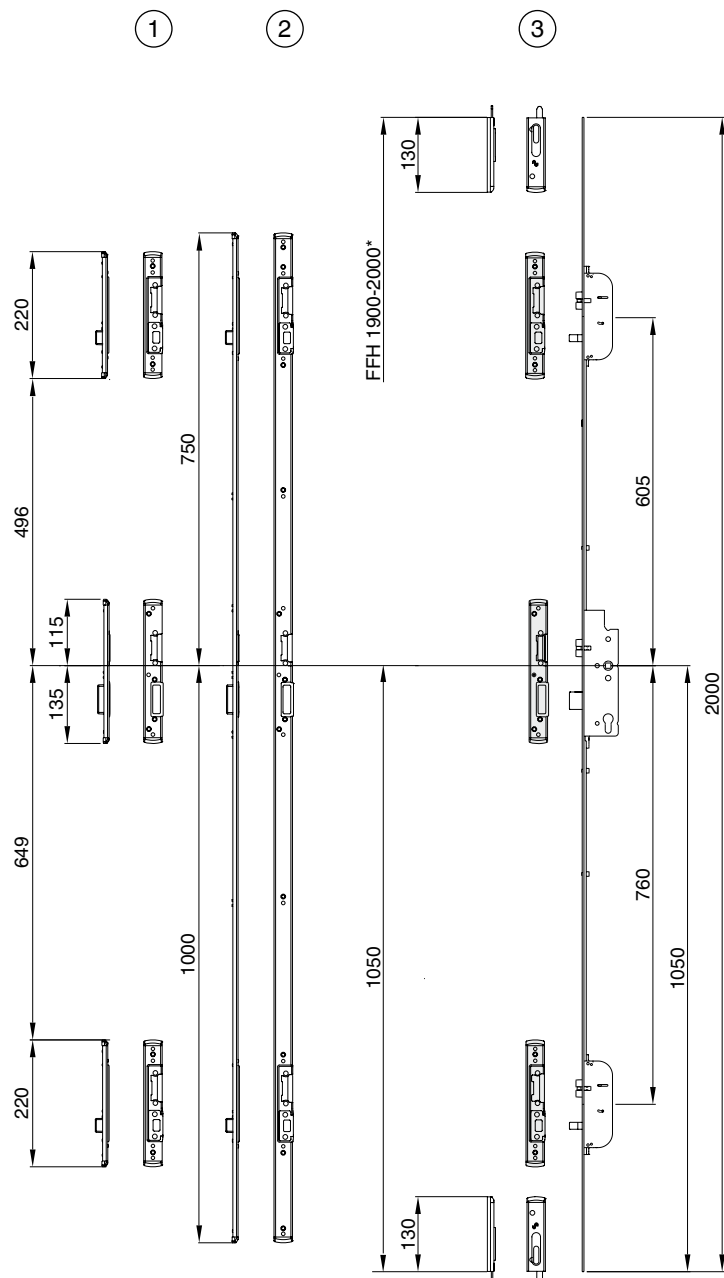
④ Haustürkriegel



* FFH mit HTKR bis 2300mm optional mit Abdeckstulp möglich

Positionierung der Schließteile
2 Multifunktionsfallen mit Bolzen, K+605 mm

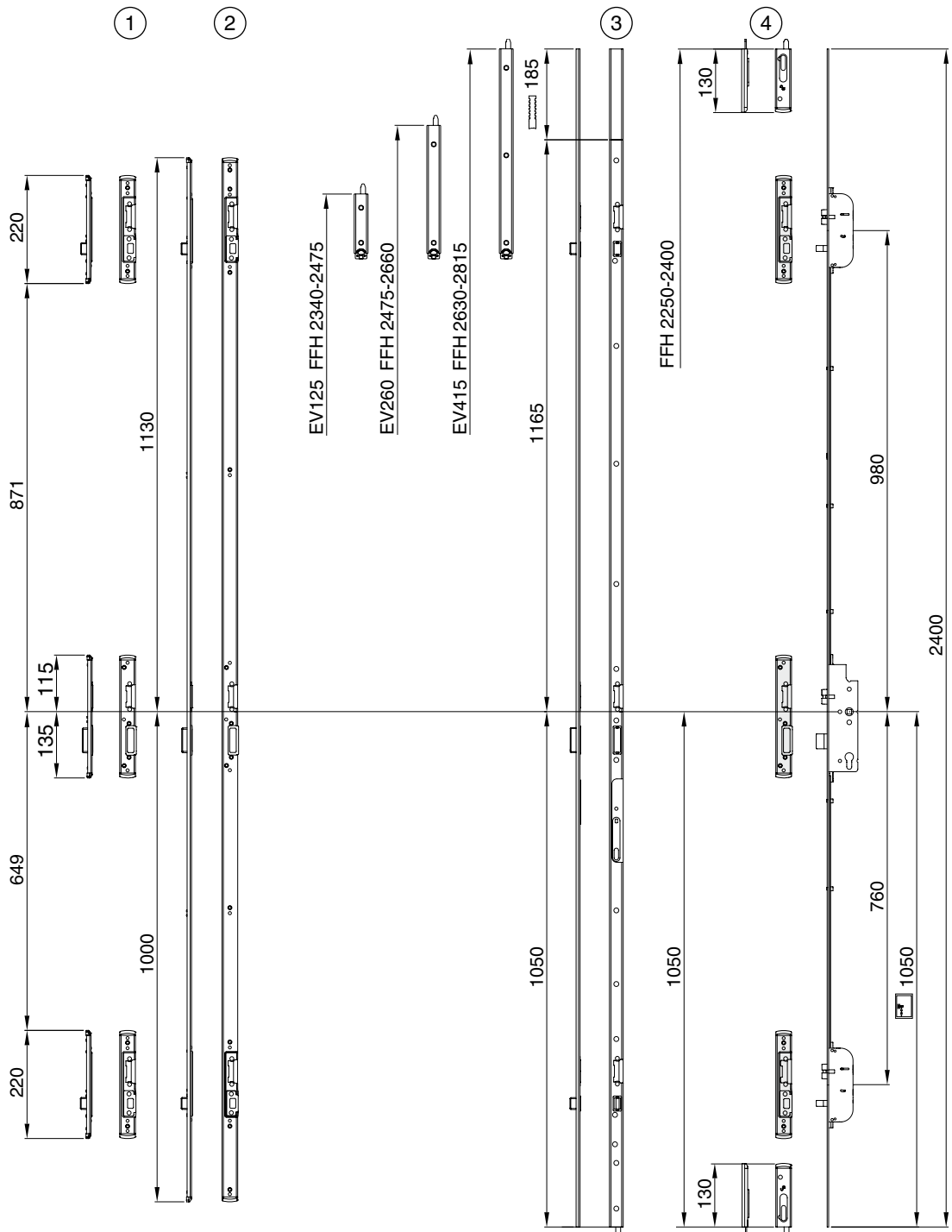
- ① Serie ZA
- ② Schließteilleiste
- ③ Haustürkantriegel



* FFH mit HTKR bis 2100mm optional mit Abdeckstulp möglich

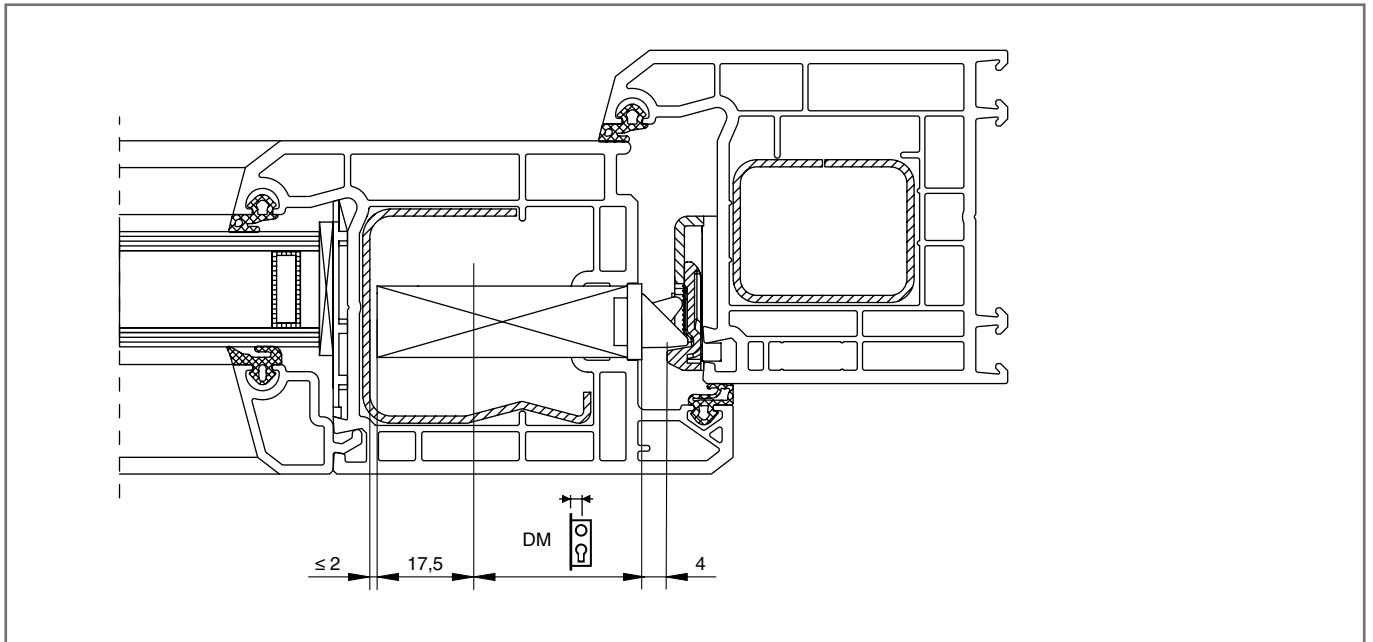
Positionierung der Schließteile
2 Multifunktionsfallen mit Bolzen, K+980 mm

- ① Serie ZA
- ② Schließteileleiste
- ③ Stulpflügelgetriebe
- ④ Haustürkriegel

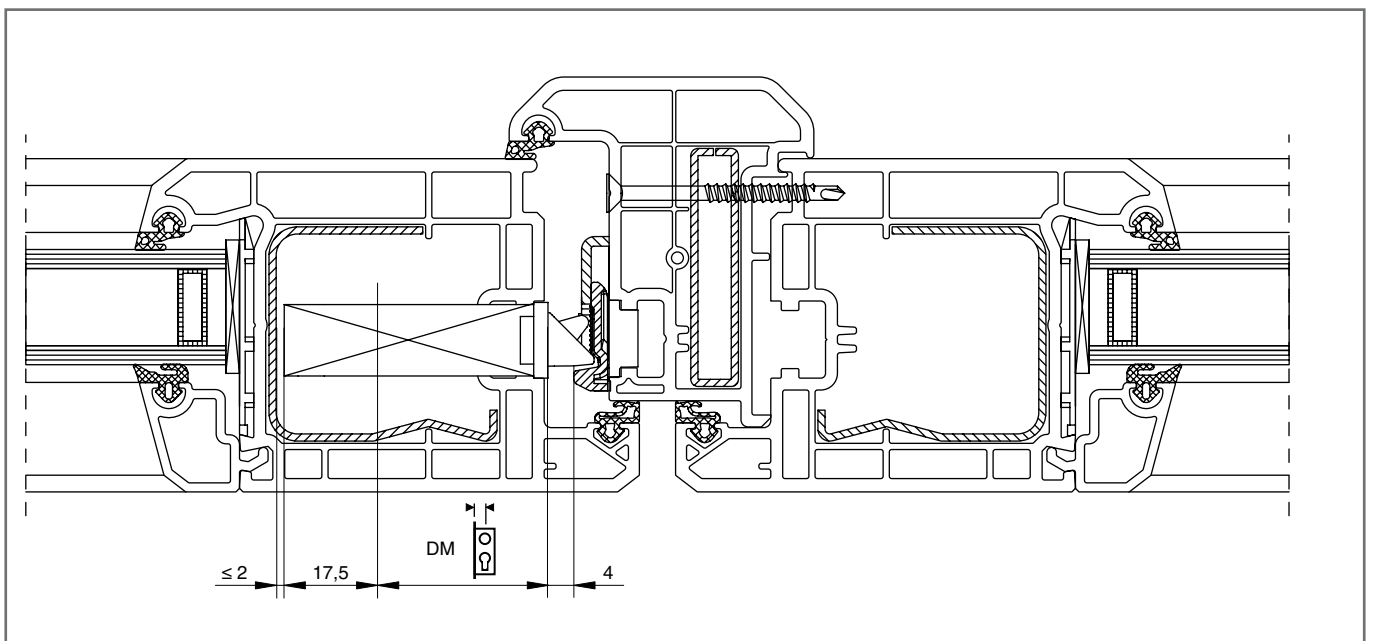


Türkonstruktionen PVC

1-flügelig



2-flügelig





Notizen

A large rectangular area filled with a fine grid pattern, intended for taking notes or providing additional information.



Notizen

A large rectangular area filled with a fine grid pattern, intended for taking notes or providing additional information.

**MACO
PROTECT**



MAYER & CO BESCHLÄGE GMBH
ALPENSTRASSE 173
A-5020 SALZBURG
TEL +43 (0)662 6196-0
FAX +43 (0)662 6196-1449
maco@maco.at
www.maco.at