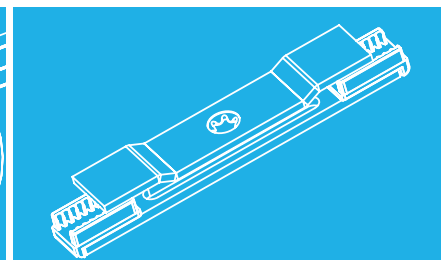
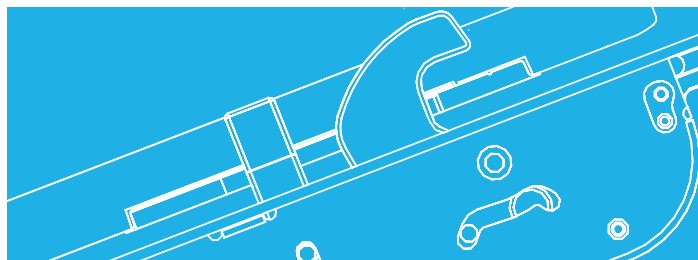
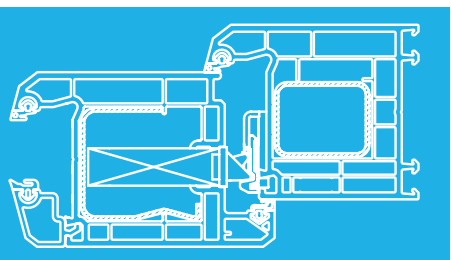


DAMOS VALOR A LA VENTANA



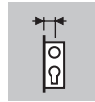
MACO PROTECT CERRADURAS



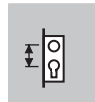
Cerradura comando cilindro
Z-TS MODUL PVC



Leyenda



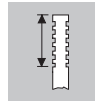
Entrada de manilla DM



Intereje E



Altura de manilla GM



Rango de corte

ZS

Caja adicional

FFH

Altura de canal de herraje



Canto del perfil



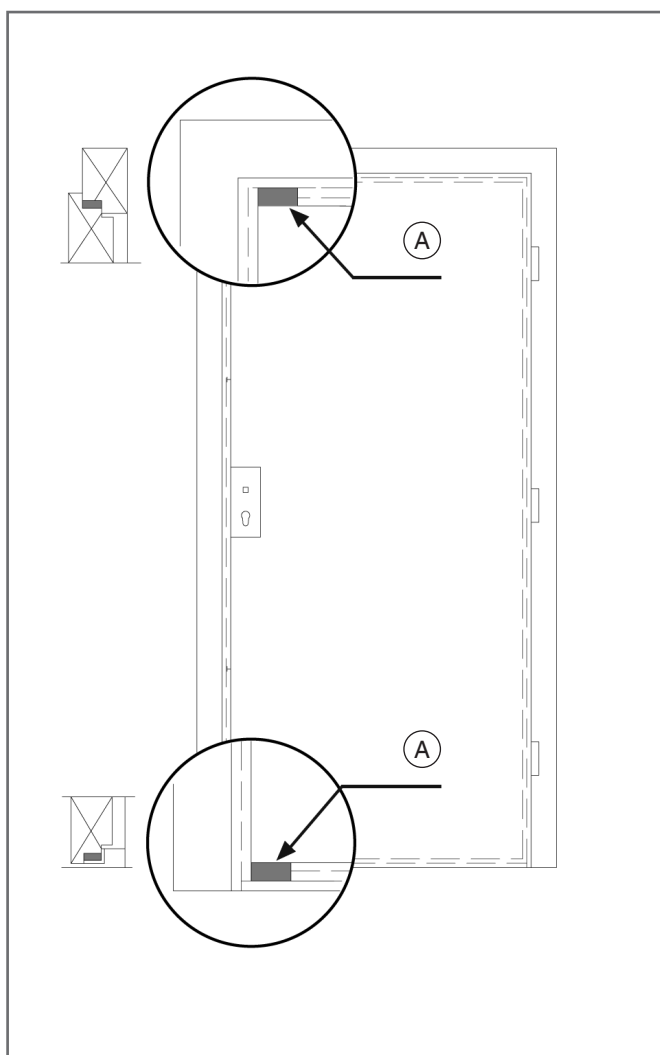
Contenido

Uso de seguros de transporte	4
Instrucciones de uso	5
Instrucciones de montaje	8
Fresado de cajas	14
Dibujos de taladros y fresados	16
Posicionamiento de cerraderos	19
Construcciones de puerta	26

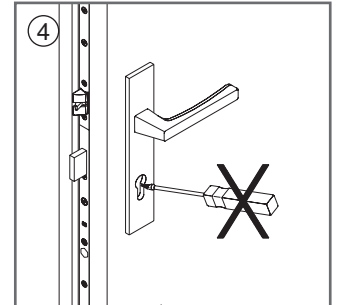
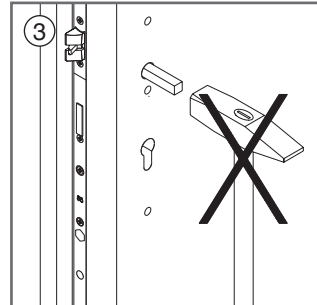
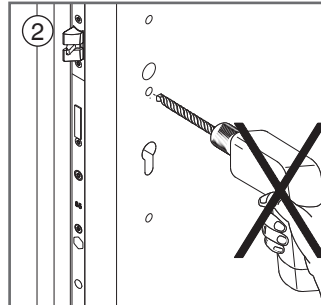
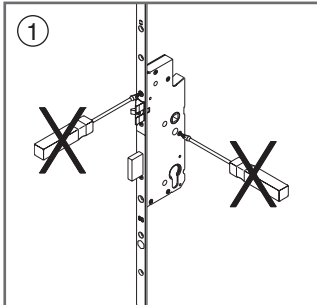
Uso de seguros de transporte

Para garantizar el correcto transporte de la puerta, pueden usarse sencillos seguros como calces o cuñas. ¡Deben retirarse una vez instalada la puerta!

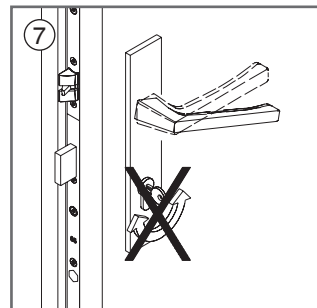
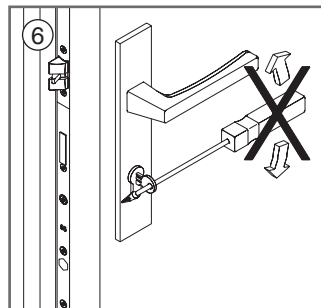
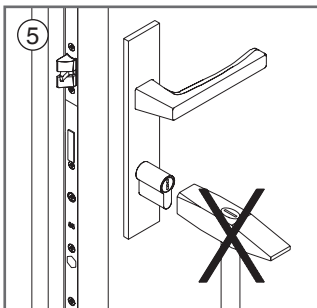
- (A) Posicionamiento de los seguros de transporte



Instrucciones de uso

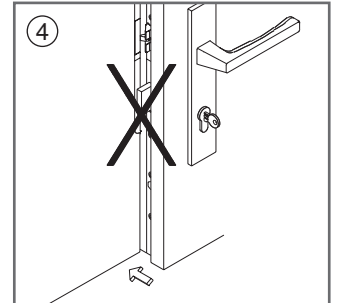
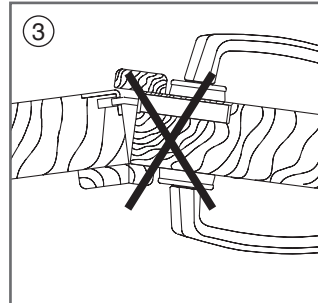
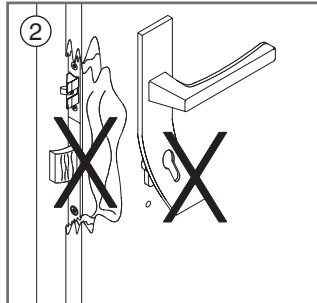
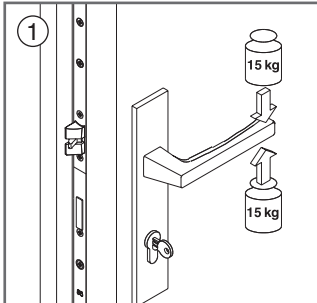


- ① No desmontar la caja de la cerradura bajo ningún concepto
- ② Todos los taladros deben hacerse antes de colocar la cerradura
- ③ No introducir el cuadradillo en su lugar golpeando
- ④ No operar la cerradura con herramientas no destinadas a ello

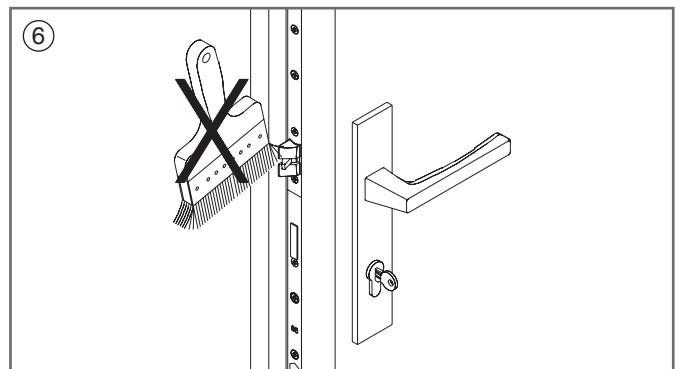
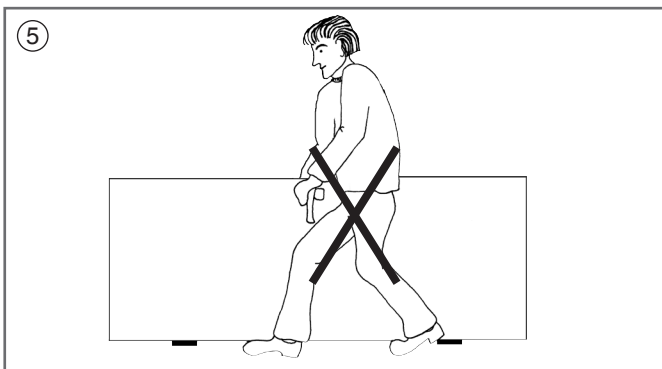


- ⑤ No golpear el bombillo para introducirlo
- ⑥ No girar la llave con violencia (haciendo palanca)
- ⑦ No operar la llave y la manilla al mismo tiempo

Instrucciones de uso

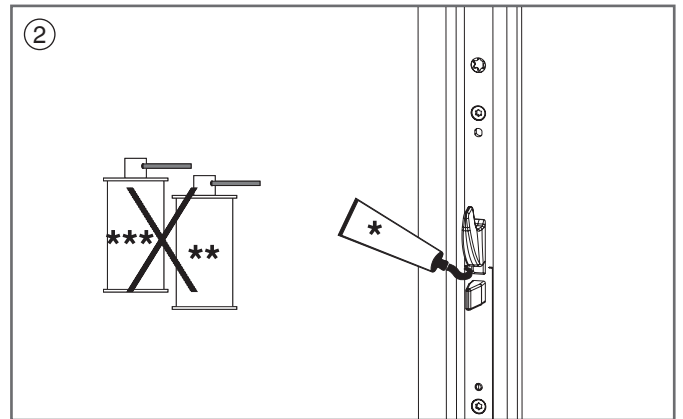
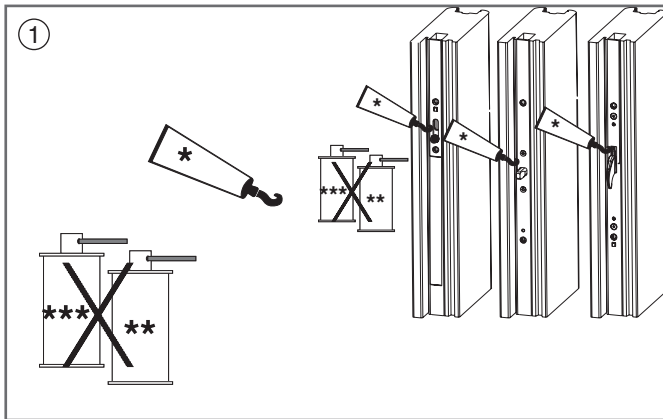


- ① Accionar la manilla sólo en el sentido de giro correcto. En este sentido aplicar una fuerza máxima de 150 N (15 kg)
- ② Si se observan daños (debidos por ejemplo a un intento de asalto) debe cambiarse la cerradura inmediatamente
- ③ En puertas de 2 hojas no deben obligarse a los elementos en direcciones no naturales
- ④ No bloquear el paletón con la puerta abierta



- ⑤ No transportar la hoja desde la manilla
- ⑥ El picaporte, el paletón y la pletina disparadora no deben cepillarse o lacarse

Instrucciones de uso



- * Grasa
- ** Disolvente
- *** Spray de silicona



No usar aceites lubricantes, sprays o disolventes de óxido

- ① La cerradura (caja de cerradura) se suministra con grasa de contacto de alta durabilidad y NO DEBE ser lubricada de nuevo

**Lubricar picaporte y paletón
1x al año.**

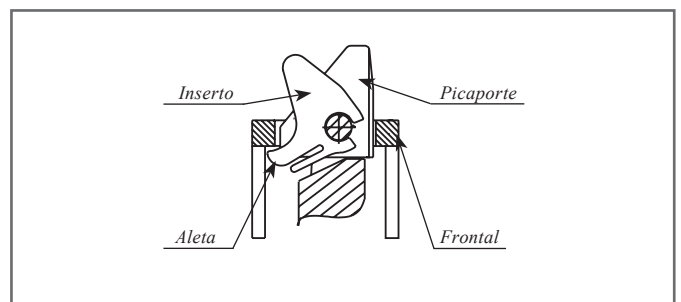
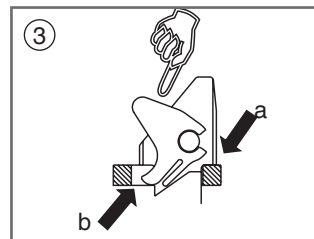
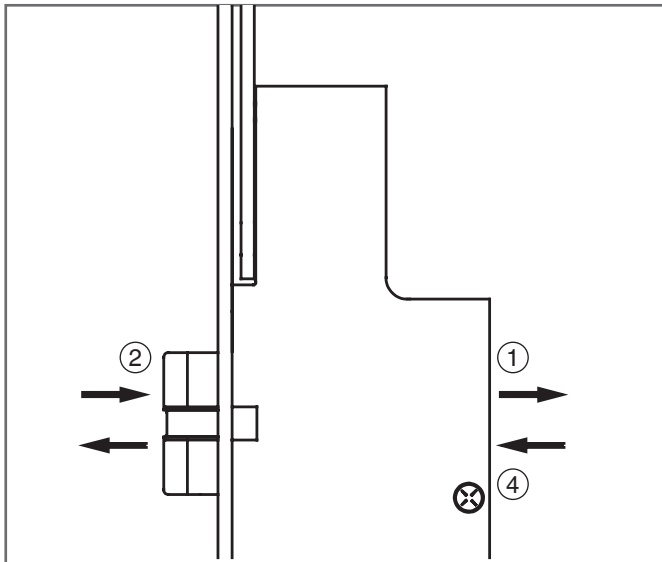
- ② **Lubricar el cerradero, el gancho y el punzón
1x al año.**



¡Realizar la lubricación únicamente con grasa de contacto o vaselina técnica!

Instrucciones de montaje

Cambio de picaporte / Desmontaje

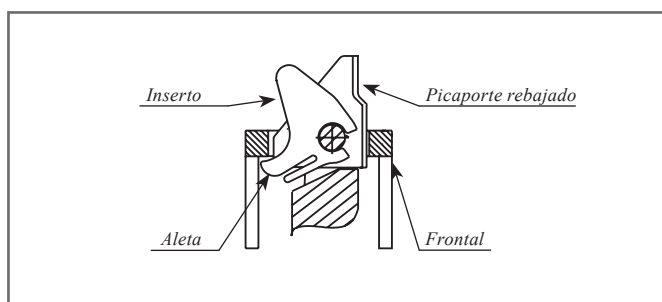
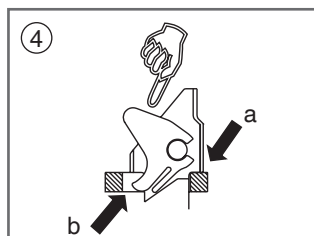
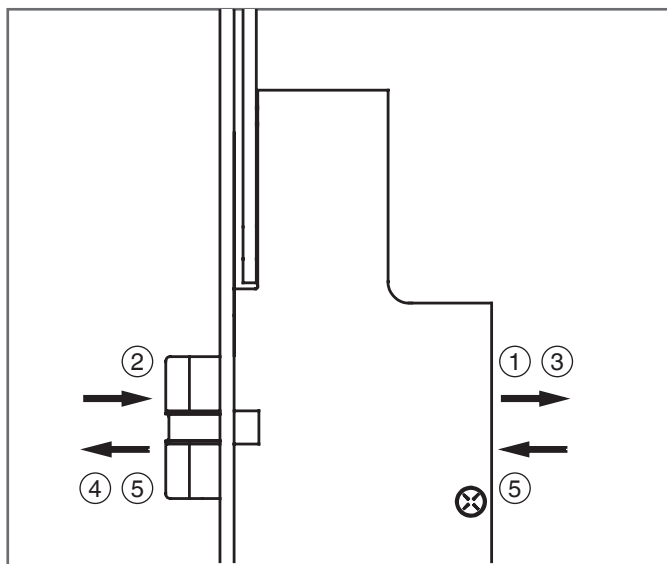


- ① Soltar el tornillo completamente y empujarlo hacia delante con el destornillador
- ② Sacar el picaporte
- ③ Girar el picaporte y colocarlo en el frontal (a) de tal manera que la aleta del inserto pueda ser introducida bajo el borde del frontal (b)
Empujar el picaporte hasta el final
- ④ Colocar de nuevo el tornillo (Momento de giro mín. 1,5 Nm hasta máx. 2 Nm).

¡Debe comprobarse el correcto funcionamiento del picaporte!

Instrucciones de montaje

Montaje de picaporte rebajado

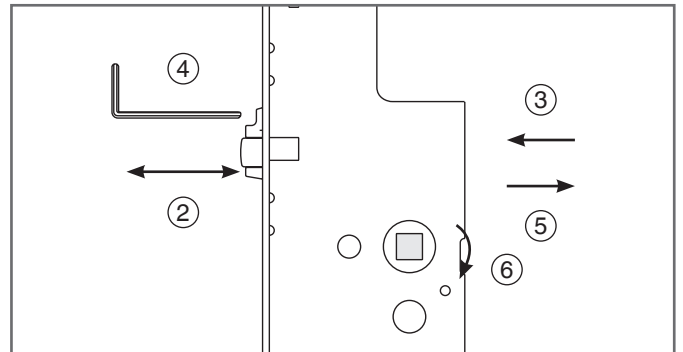
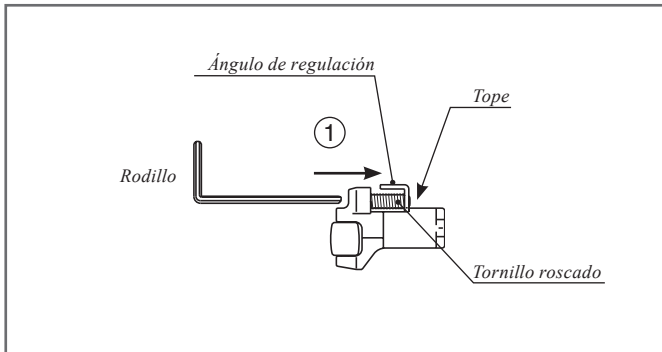


- ① Soltar el tornillo completamente y empujarlo hacia delante con el destornillador
- ② Sacar el picaporte
- ③ Sacar el tornillo
- ④ Colocar el picaporte rebajado en el frontal (a) de tal manera que la aleta pueda ser introducida bajo el frontal (b). tener cuidado con la mano. Introducir entonces el picaporte completamente.
- ⑤ Colocar de nuevo el tornillo (Momento de giro mín. 1,5 Nm hasta máx. 2 Nm).

¡Debe comprobarse el correcto funcionamiento del picaporte!

Instrucciones de montaje

Montaje de rodillo (barrilete)



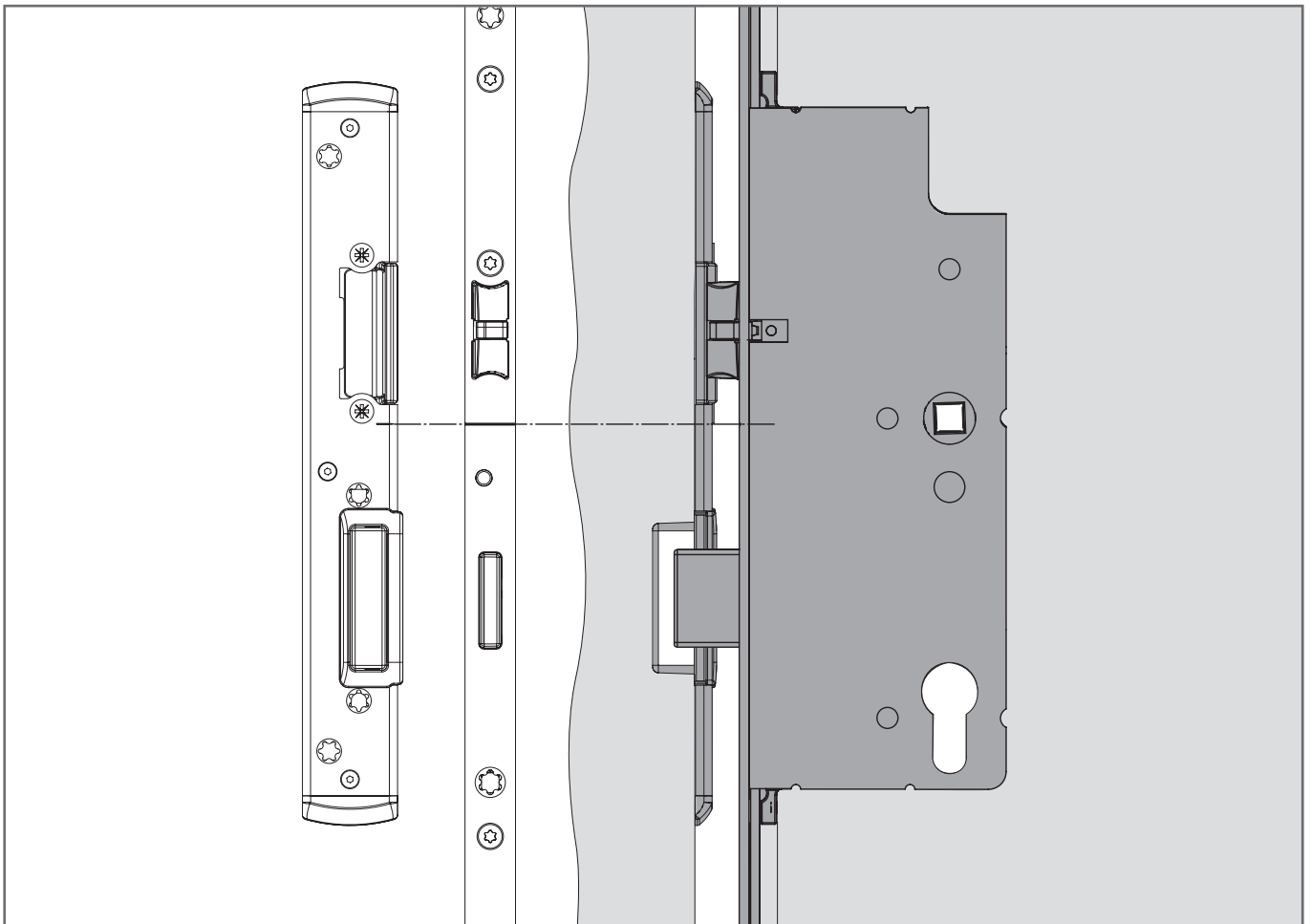
- ① Atornillar con llave Allen 3 mm el tornillo roscado hasta el tope
- ② Colocar el rodillo en la cerradura de tal manera que el tornillos roscado quede en la parte superior
- ③ Atornillar de nuevo el tornillo de la parte trasera de la caja (Momento de giro mín. 1,5 Nm max. 2 Nm).
- ④ Soltar el tornillo roscado con ayuda del ángulo de regulación (adaptar su posición al cerradero)

Desmontaje de rodillo

- ⑤ Soltar el tornillo completamente
- ⑥ Sujetar el tornillo y operar la manilla

Instrucciones de montaje

Posición de cerradero picaporte-paletón



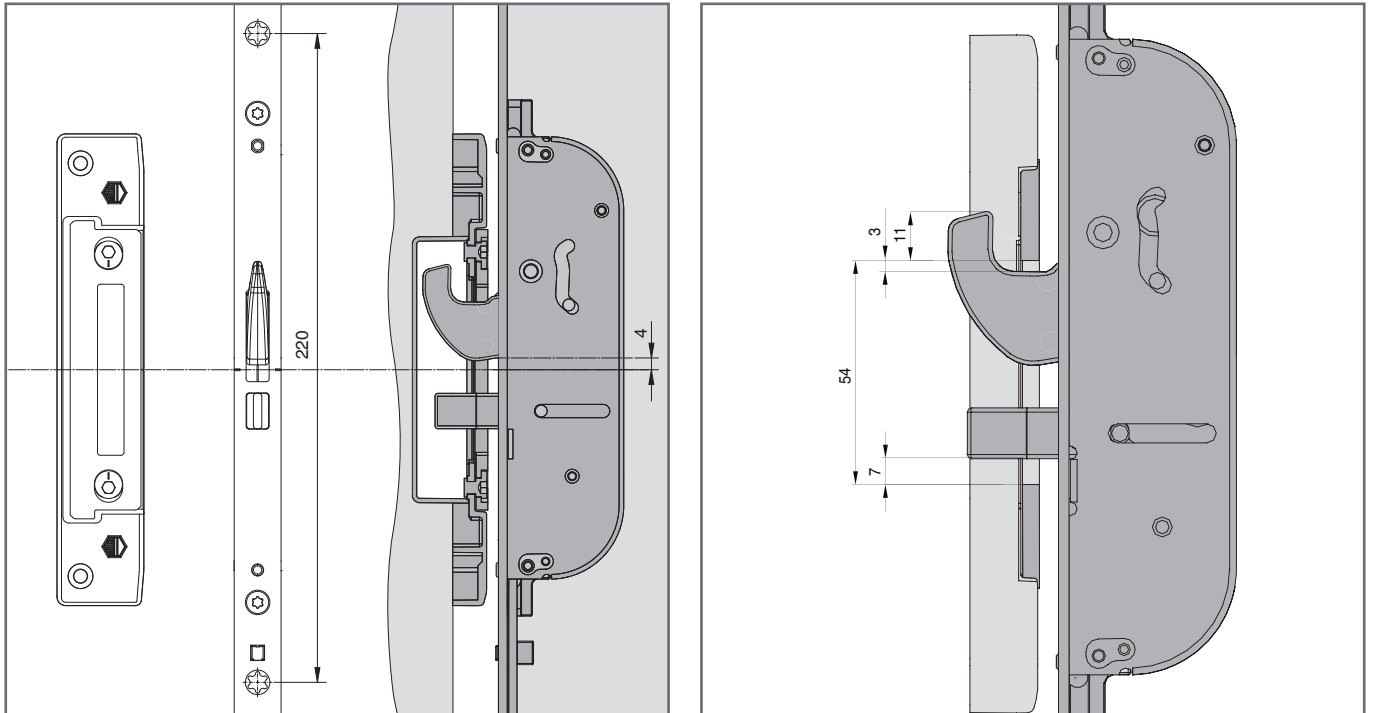
Regulación de presión de apriete
+/- 1 mm

Posicionamiento de marca de frontal =
marca de cerraderos

Instrucciones de montaje

Posición de cerradero gancho-punzón

Ⓐ PVC Serie Zamak



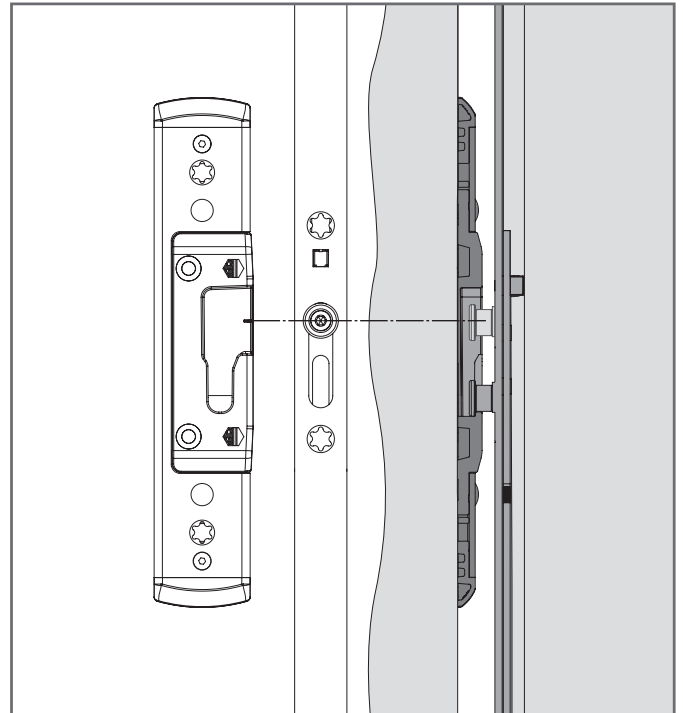
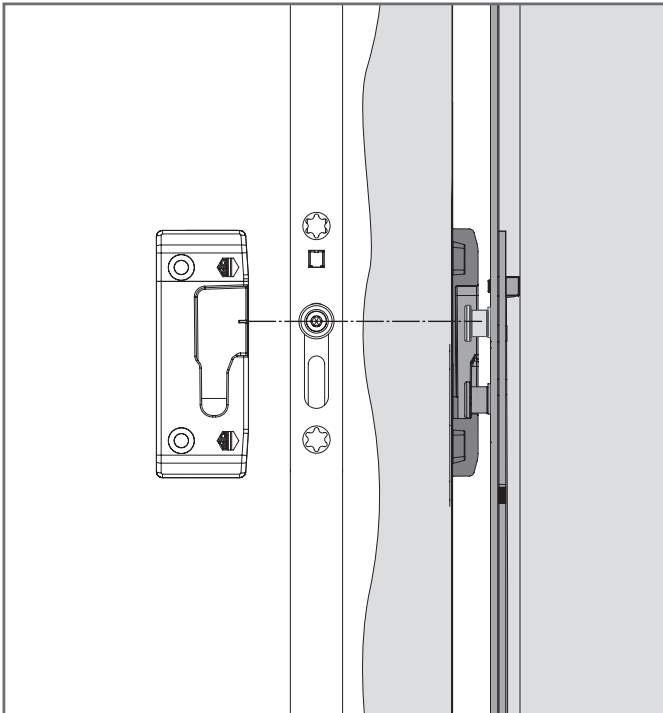
Regulación de presión de apriete
+/- 1 mm

Posicionamiento de marca de frontal =
marca de cerraderos

Posición del cerradero
de bulón i.S.

① PVC i.S. 50 mm

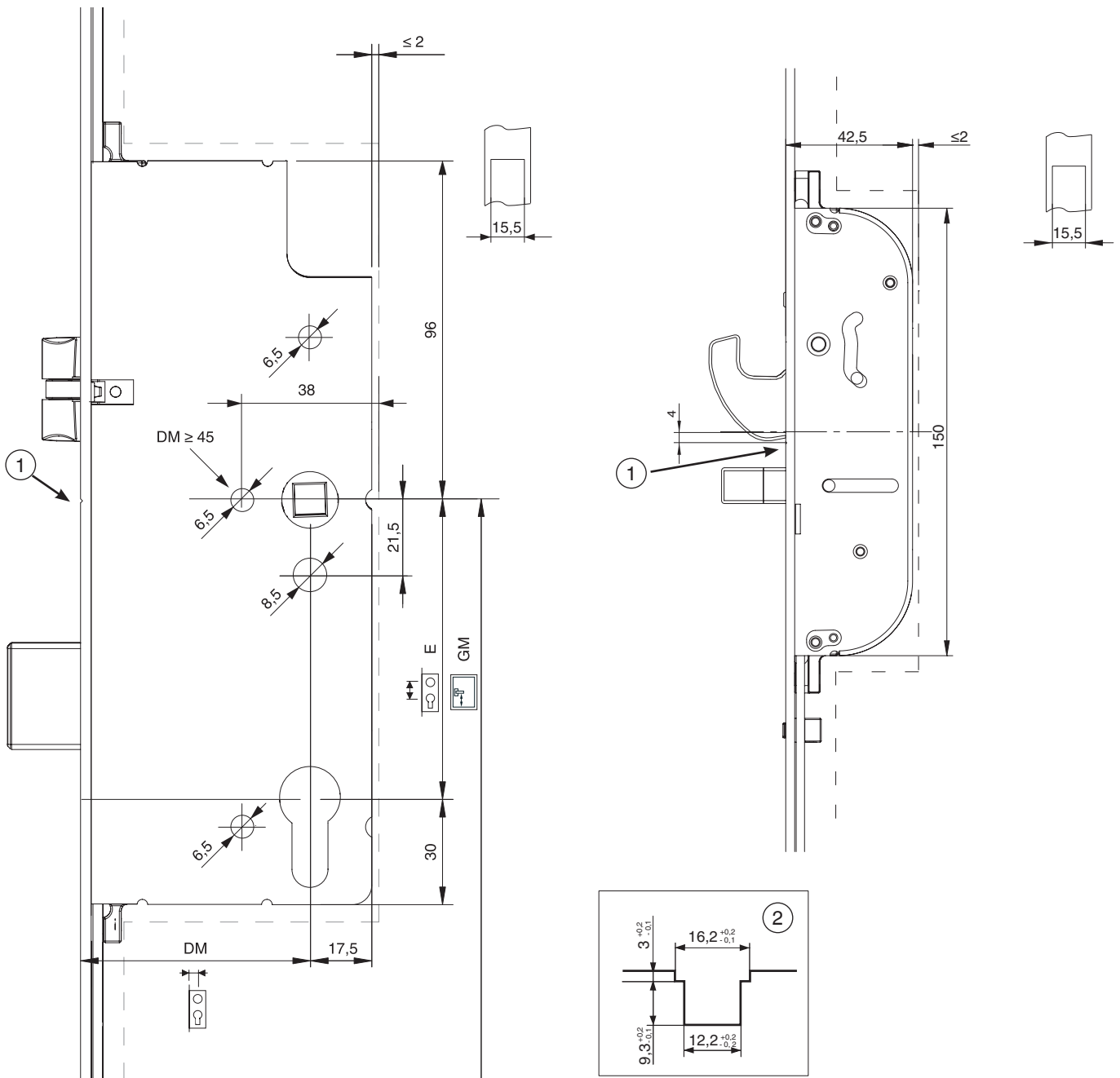
② PVC i.S. 68 mm



Regulación de presión de apriete
+ / - 1 mm

Posicionamiento
según boceto

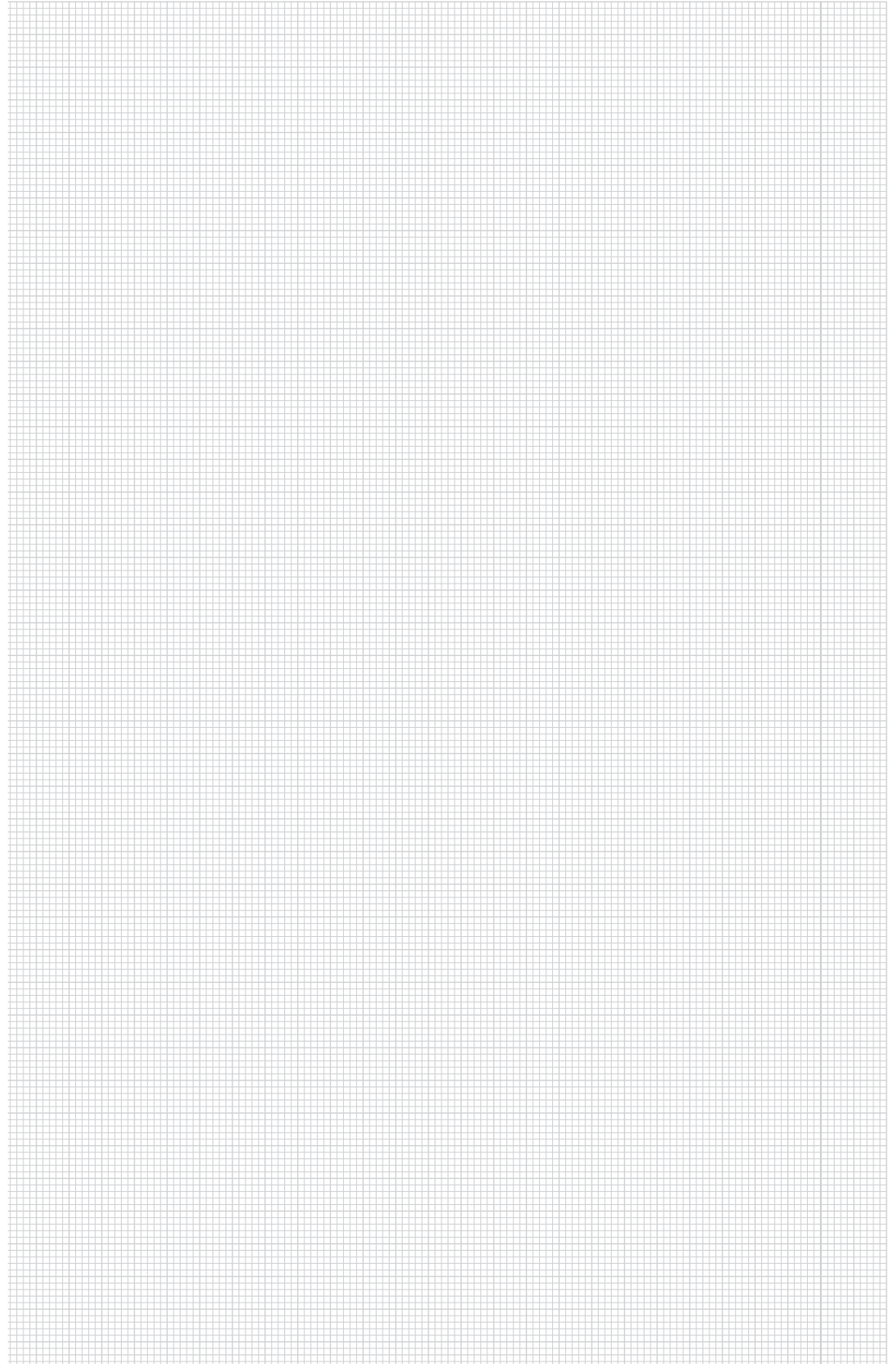
Fresado de cajas
Imágenes de fresados



- ① Marca de frontal
- ② Canal de herraje

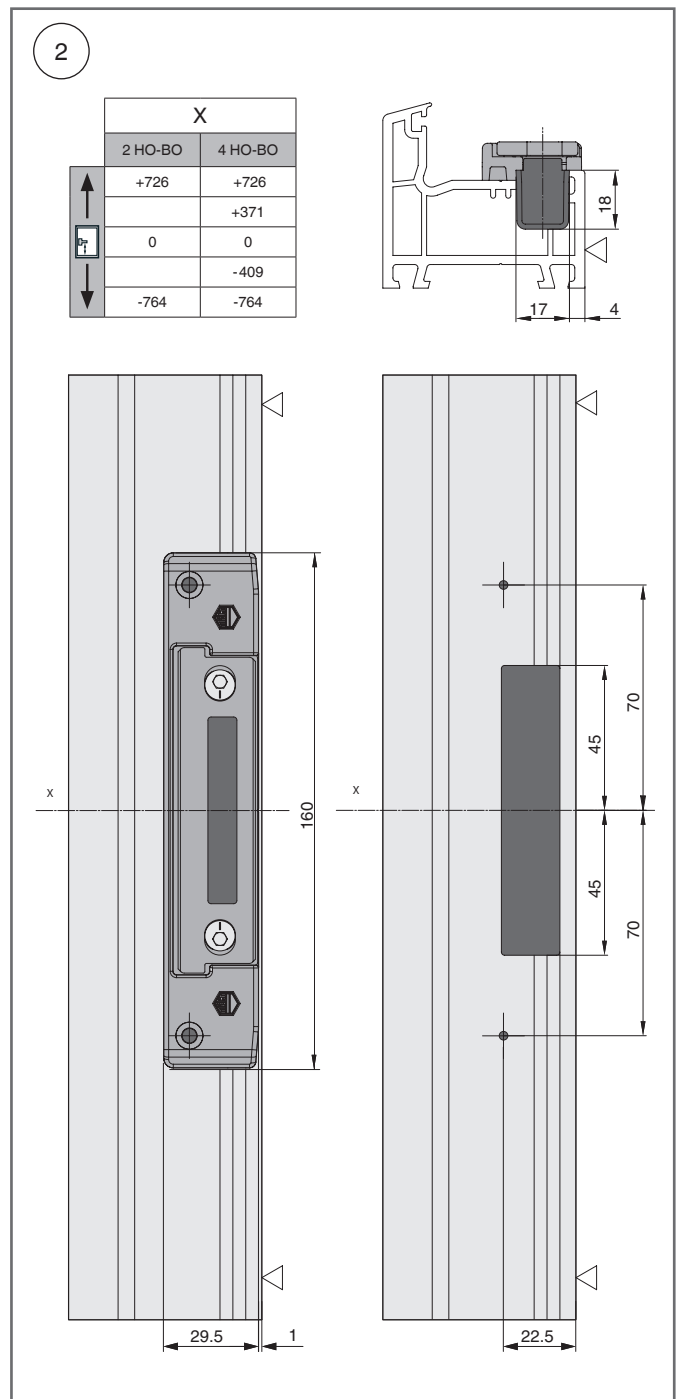
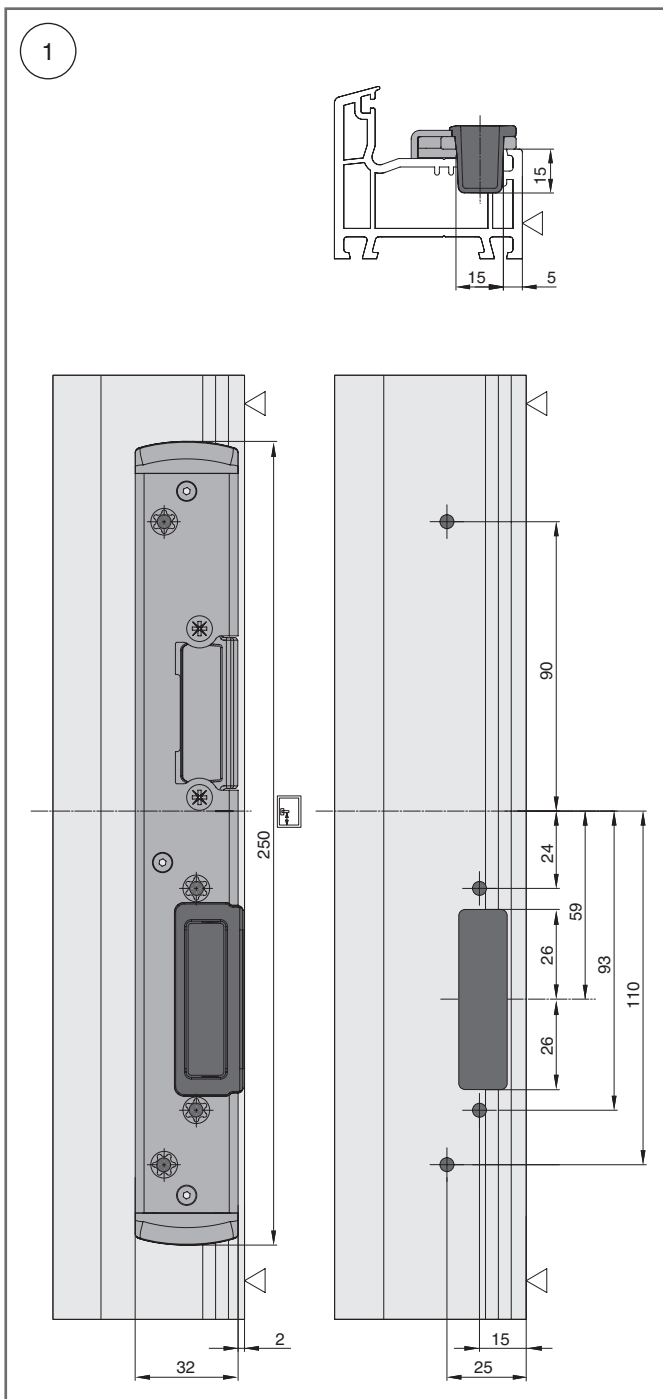


Notas



Dibujos de taladros y fresados

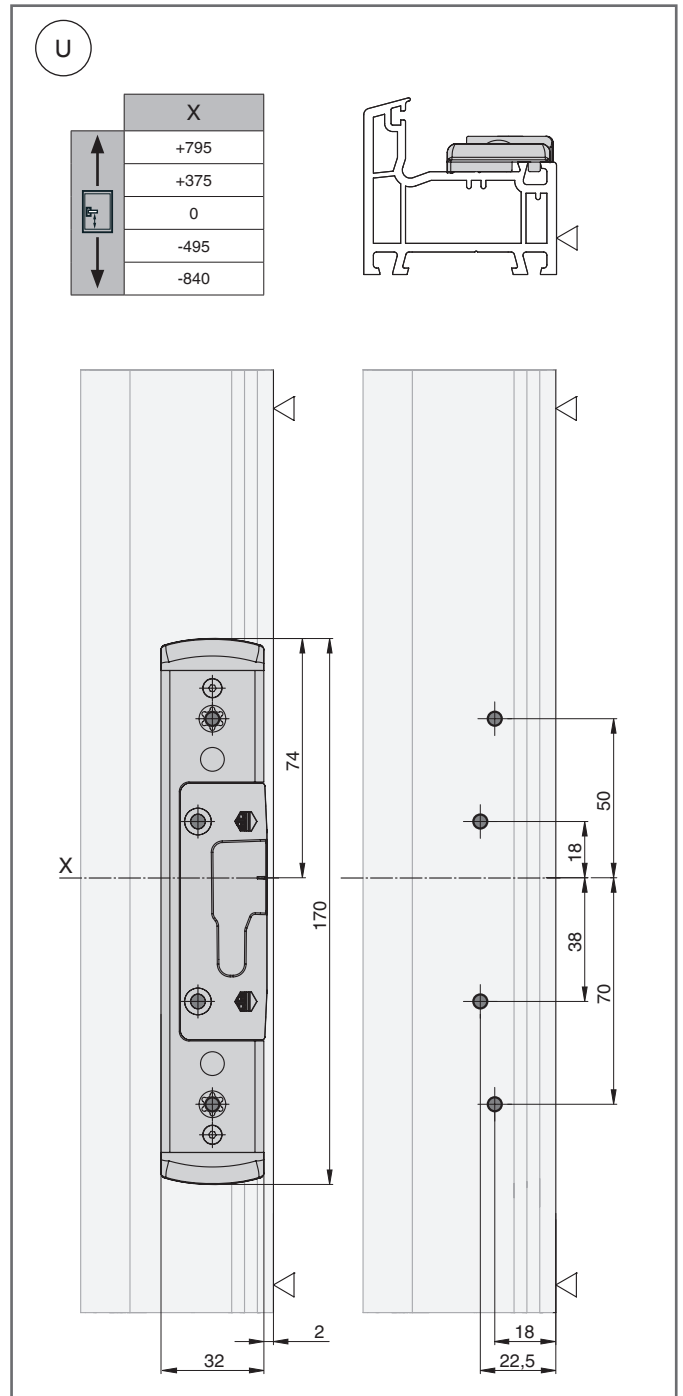
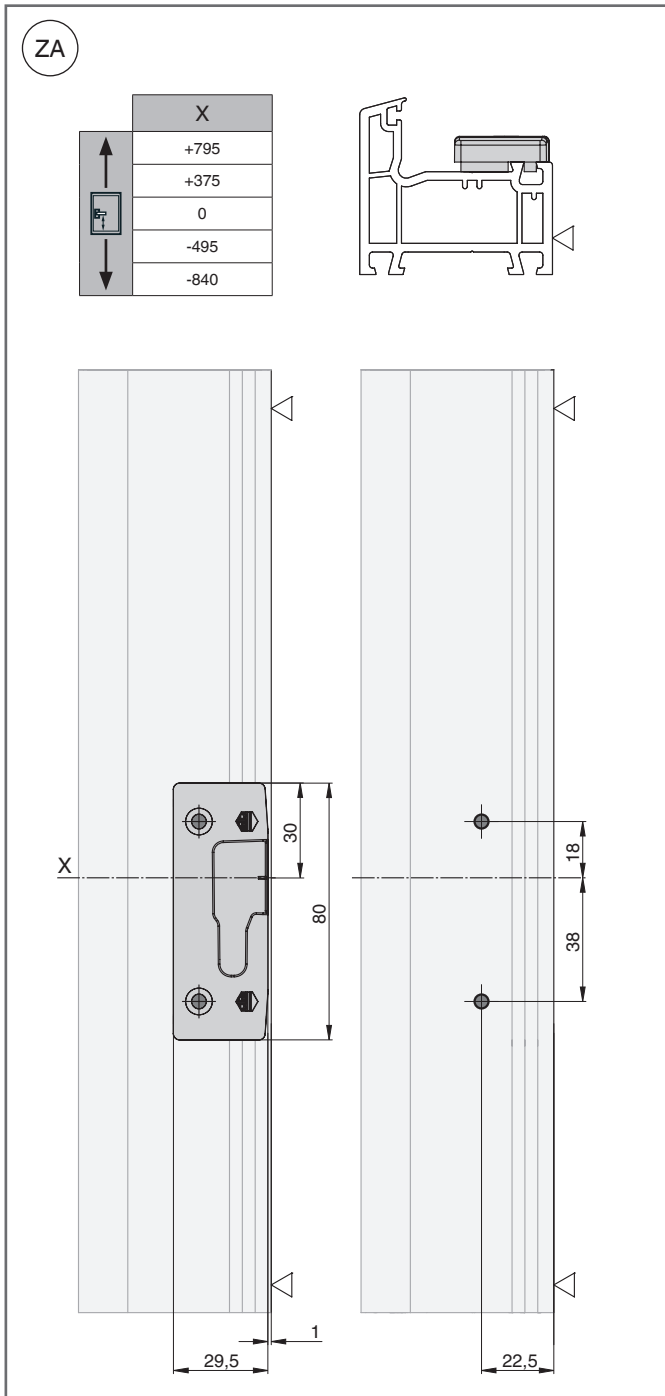
- ① Cerradero picaporte-paletón
- ② Cerradero gancho-punzón



Dibujos de taladros y fresados

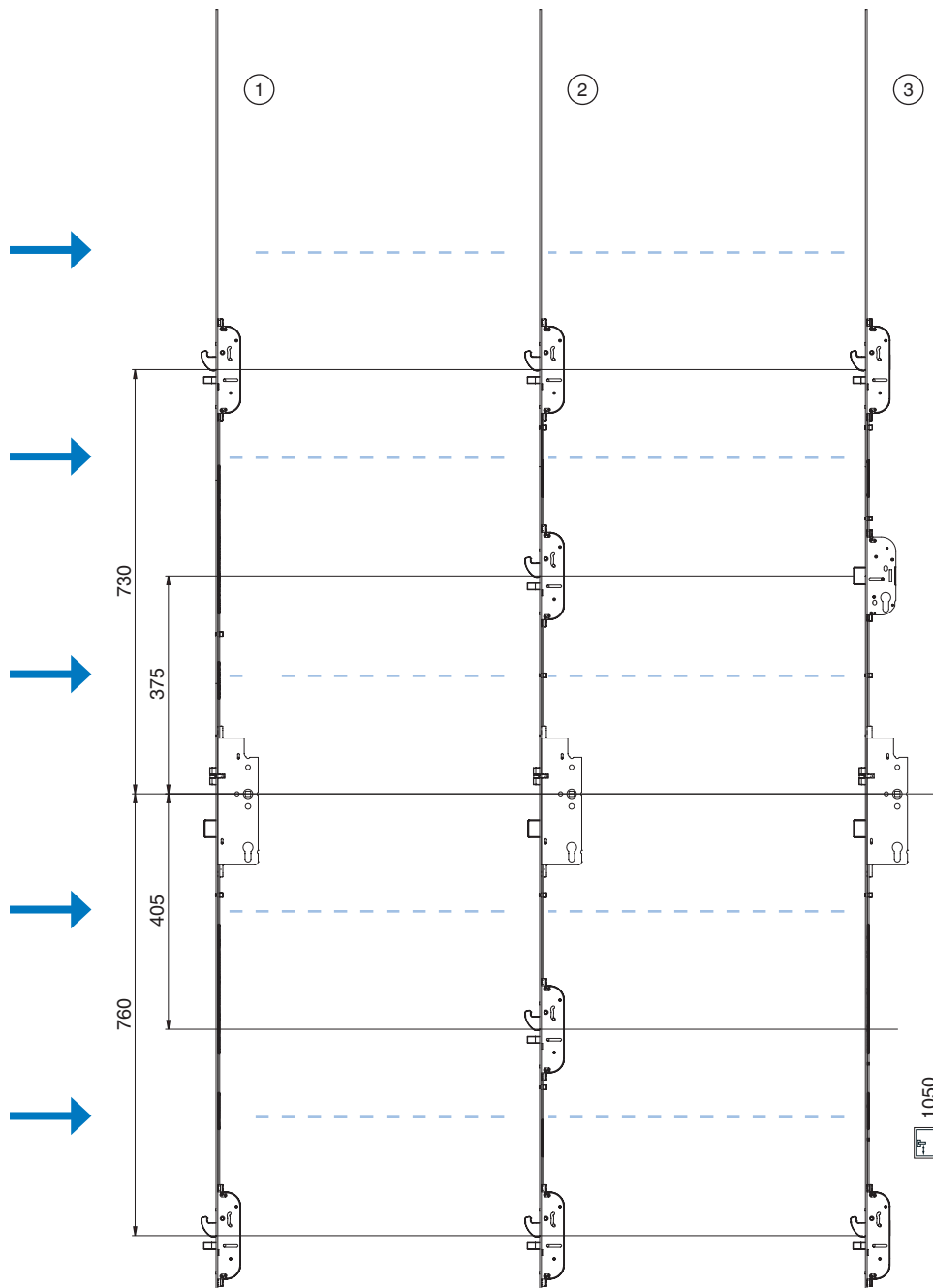
Ⓐ PVC Serie Zamak

Ⓢ PVC Serie Perfil U



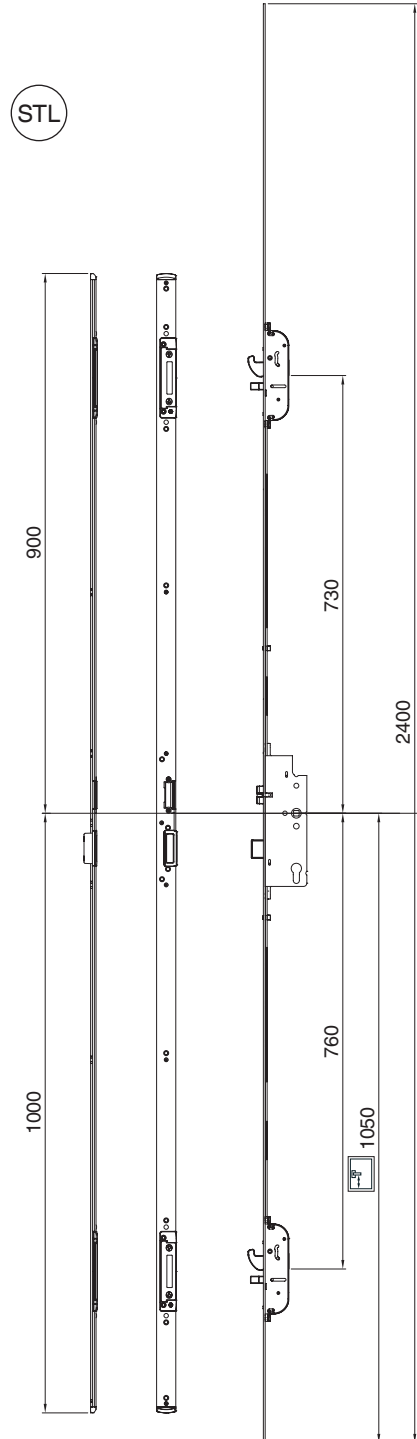
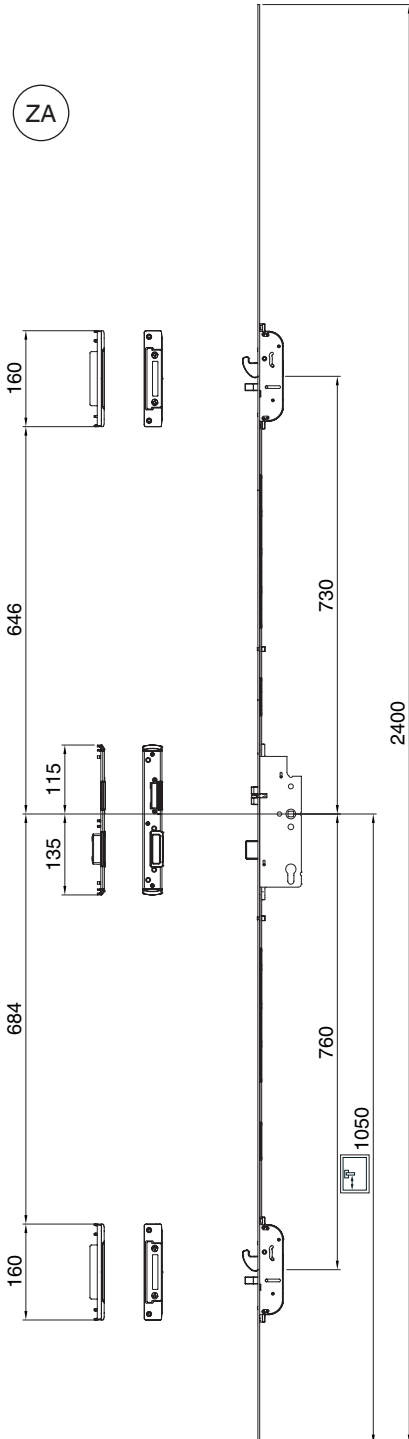
Posiciones fijas de cajas

- ① 2 ganchos-punzones o 2 ganchos o 2 punzones
- ② 4 ganchos-punzones o 4 ganchos o 4 punzones
- ③ 2 ganchos-punzones + caja adicional o
2 ganchos + caja adicional o 2 punzones + caja adicional



Posicionamiento de cerraderos
2 ganchos-punzones o
2 ganchos o 2 punzones

- ⊙ ZA PVC Serie Zamak
- ⊙ STL Listón de cerraderos



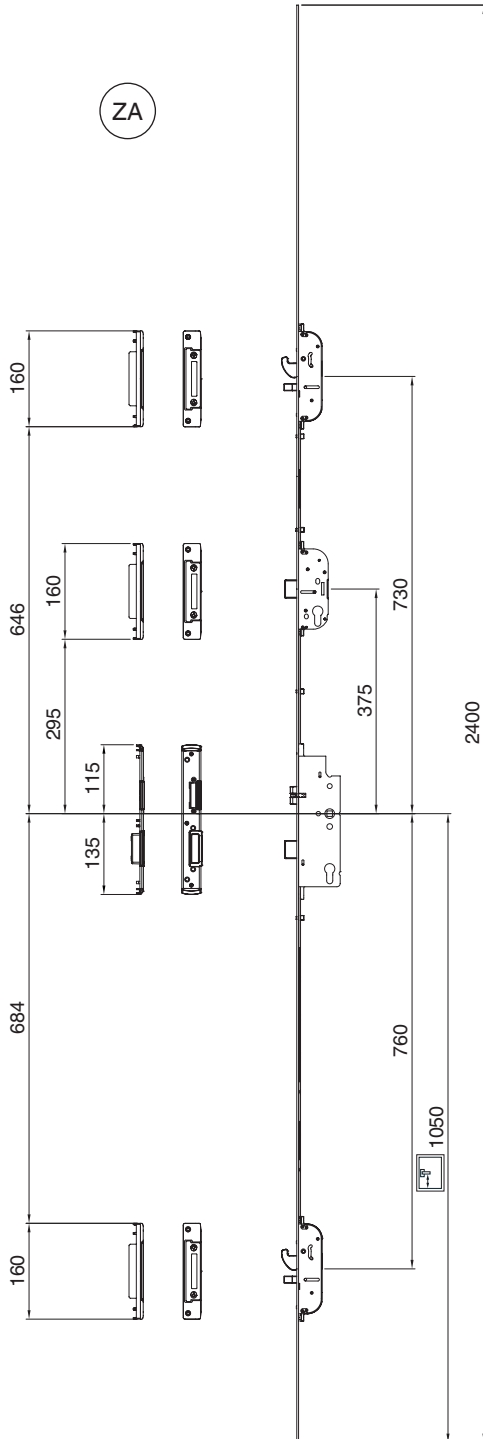
Posicionamiento de cerraderos

2 ganchos-punzones + caja adicional

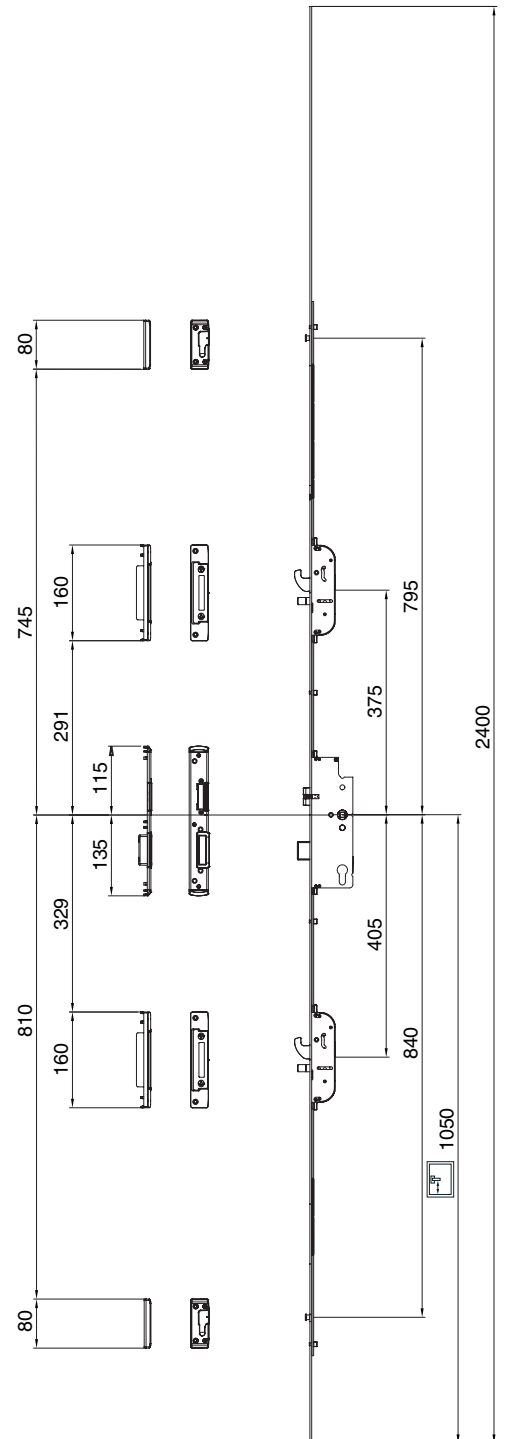
2 ganchos-punzones + bulones i.S.

2 ganchos + caja adicional, 2 punzones + caja adicional

ⓏA PVC Serie Zamak



ⓏA

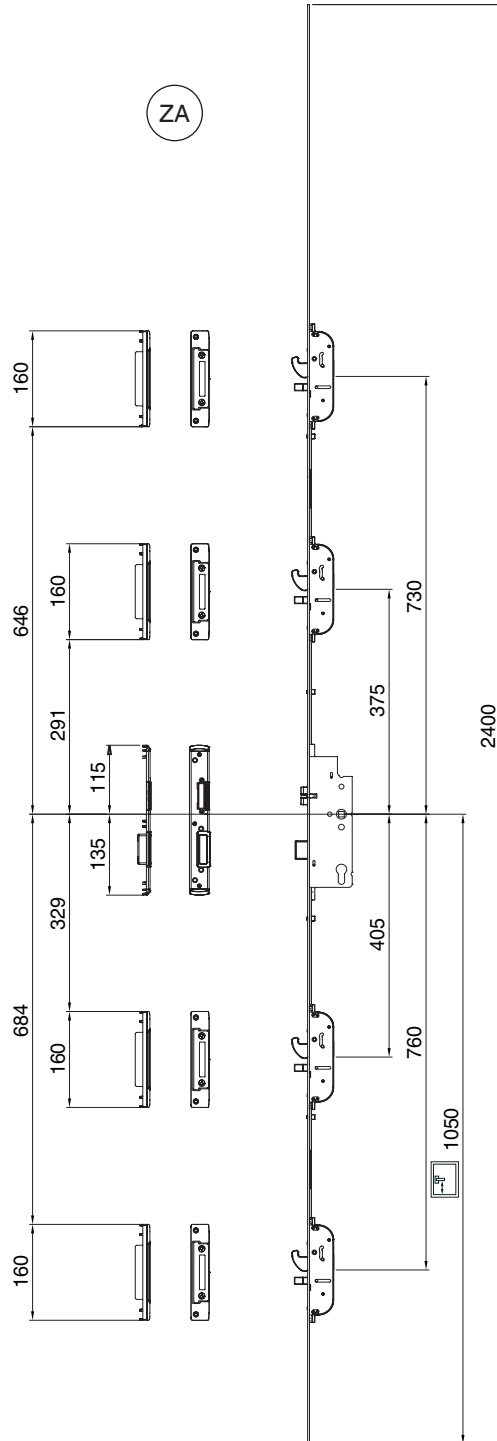


Posicionamiento de cerraderos

4 ganchos-punzones o

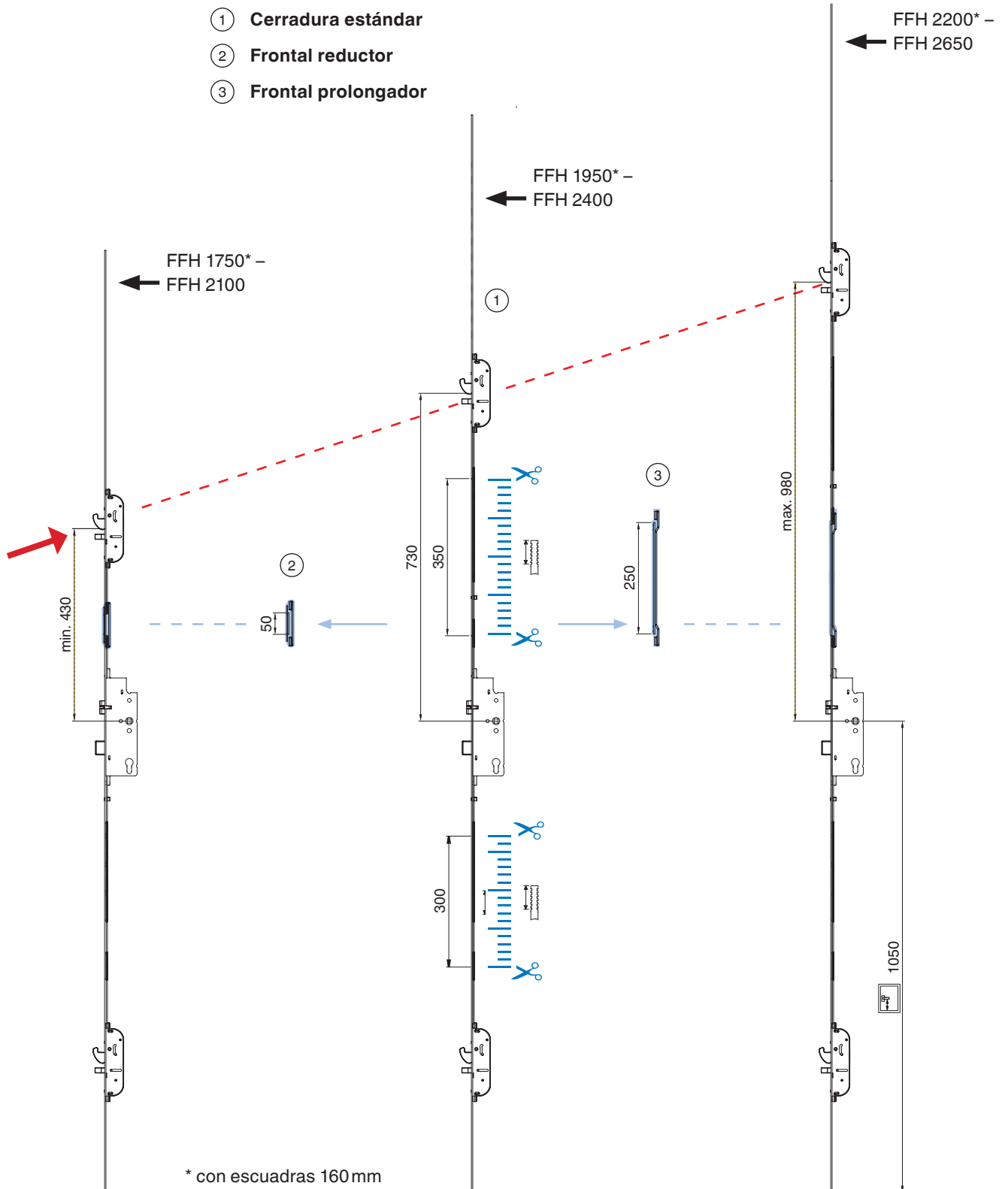
4 ganchos o 4 punzones

ⓏA PVC Serie Zamak



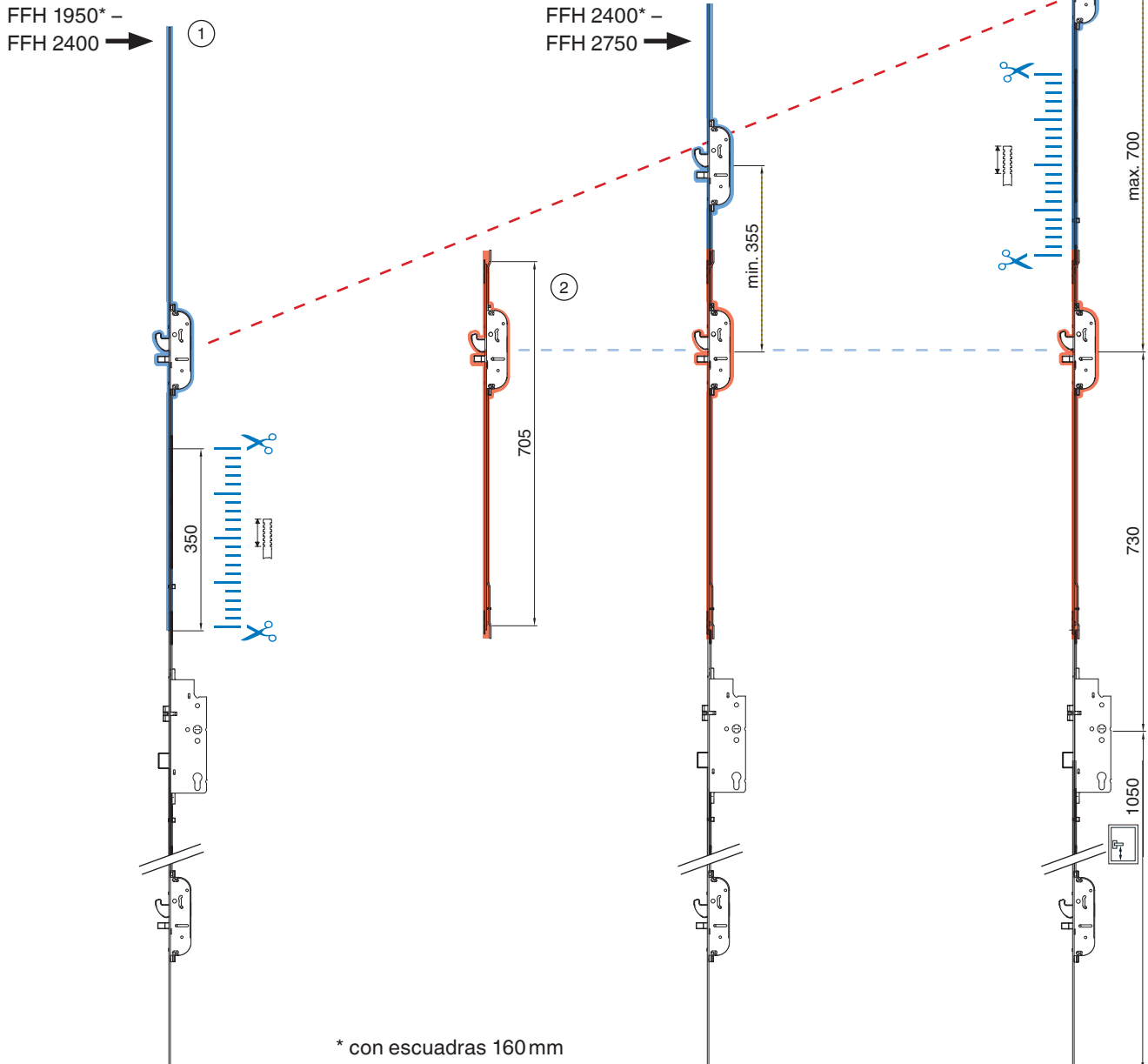
Posición variable de vaja superior
Caja de gancho-punzón

- ① Cerradura estándar
- ② Frontal reductor
- ③ Frontal prolongador



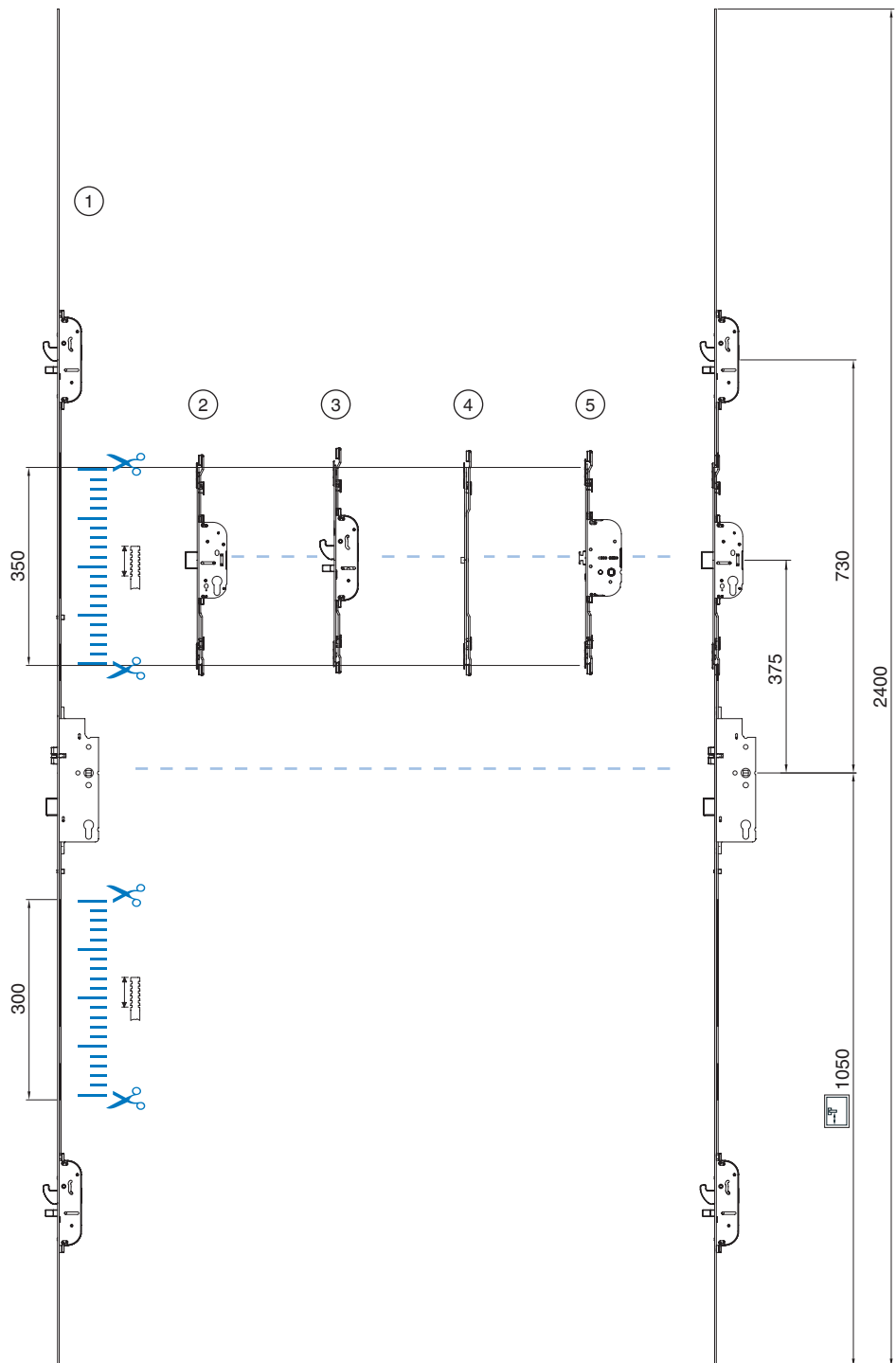
Posibilidades de prolongación
con módulo frontal prolongador

- ① Cerradura estándar
- ② Módulo prolongador



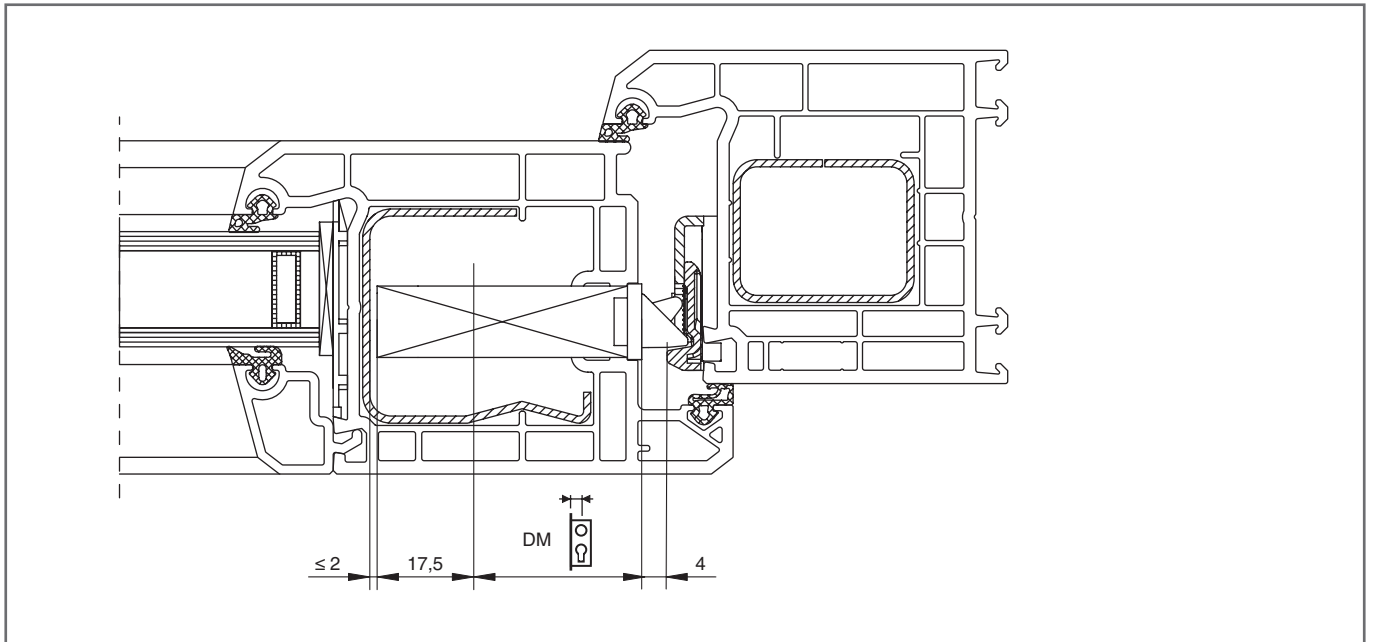
Uso de módulos frontales

- ① Cerradura estándar
- ② Módulo frontal caja adicional
- ③ Módulo frontal gancho-punzón
- ④ Módulo frontal con bulón magnético
- ⑤ Módulo frontal delimitador de apertura

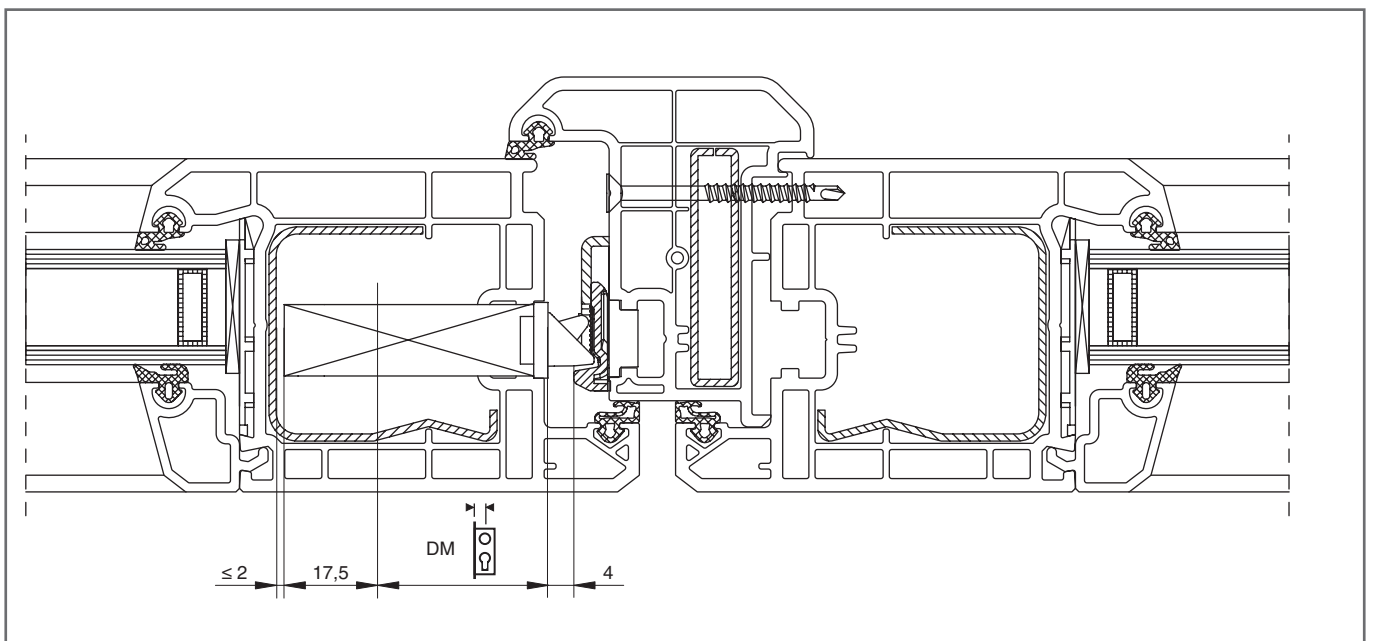


Construcciones de puerta PVC

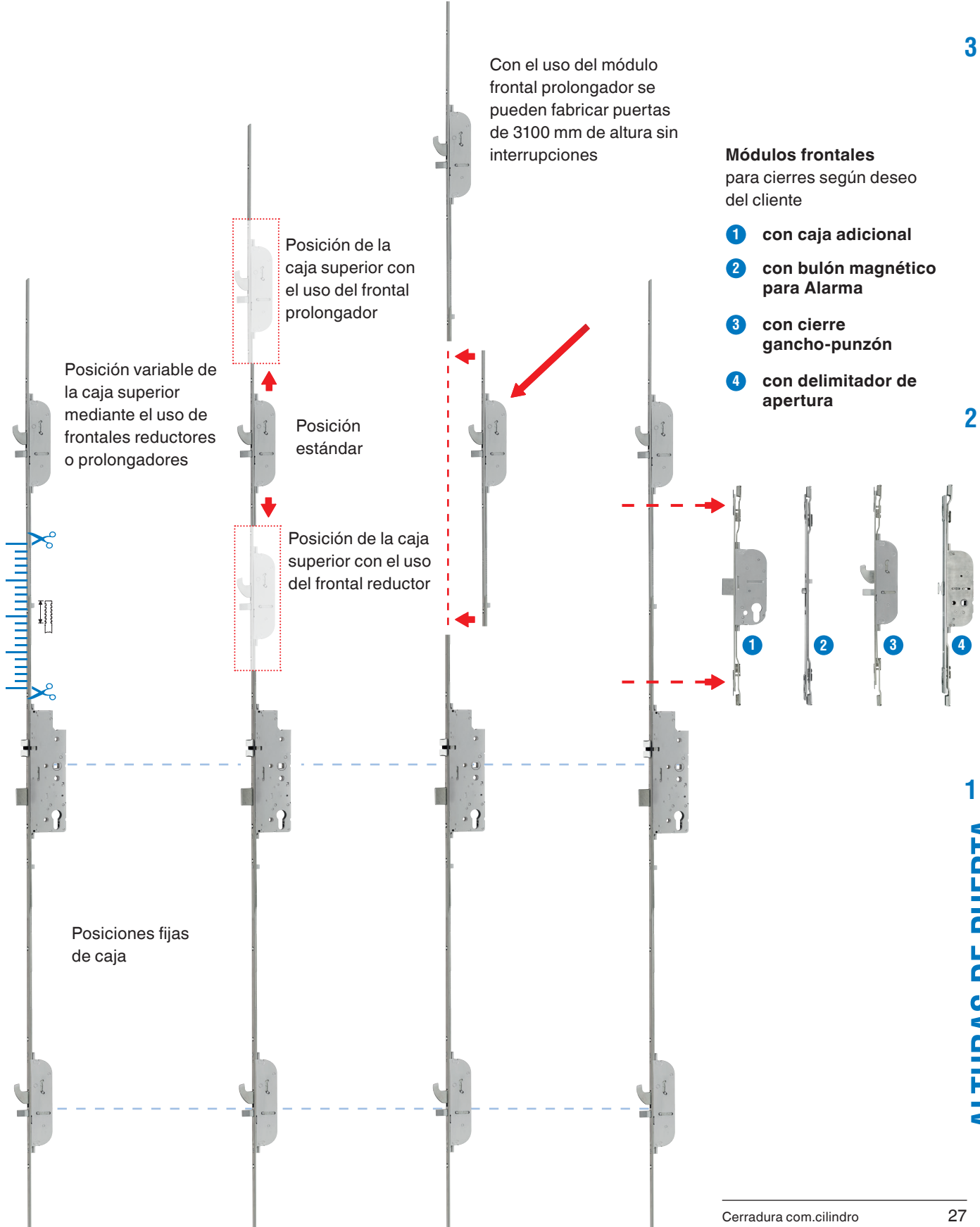
1 hoja



2 hojas



El montaje „modular“ de PROTECT MODUL



**MACO
PROTECT**



MAYER & CO BESCHLÄGE GMBH
ALPENSTRASSE 173
A-5020 SALZBURG
TEL +43 (0)662 6196-0
FAX +43 (0)662 6196-1449
maco@maco.at
www.maco.at

**UNA EMPRESA DEL GRUPO
MACO BESCHLÄGE GMBH**
MACO HERRAJES
Barrio de Peruri 33, 1º D
48940 Lejona (Vizcaya)
TEL: +34 944 002 533
info@maco-herrajes.es
www.maco-herrajes.es