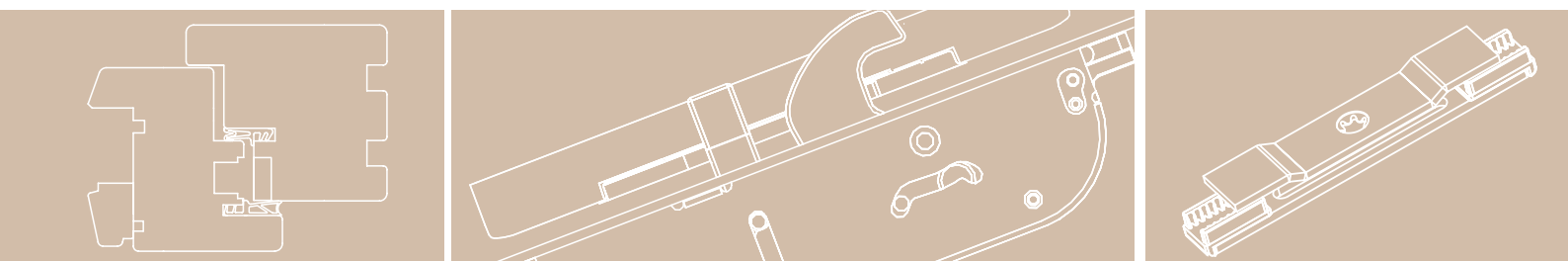


DAMOS VALOR A LA VENTANA

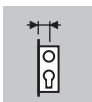


MACO PROTECT CERRADURAS

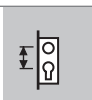


Cerradura comando cilindro Z-TS MODUL MADERA

Leyenda



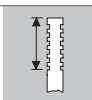
Entrada de manilla DM



Intereje E



Altura de manilla GM



Rango de corte

ZS

Caja adicional

FFH

Altura de canal de herraje



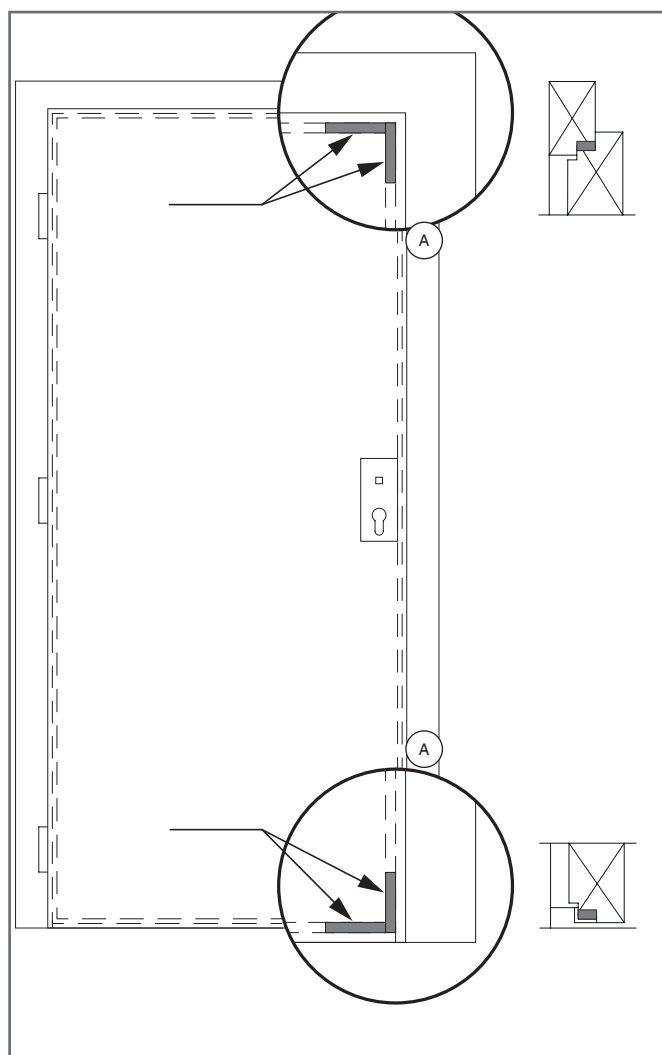
Contenido

Uso de seguros de transporte	4
Instrucciones de uso	5
Instrucciones de montaje	8
Fresado de cajas	13
Dibujos de taladros y fresados	14
Posicionamiento de cerraderos	16
Construcciones de puerta	22

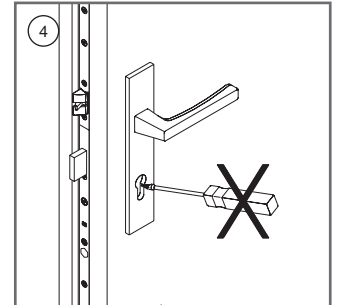
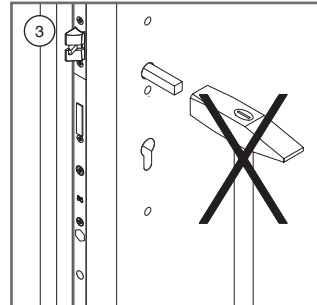
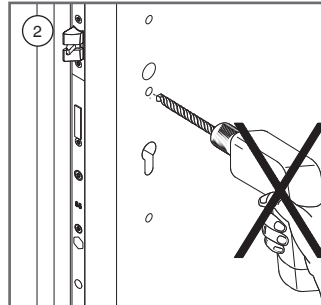
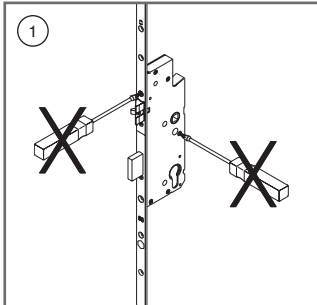
Uso de seguros de transporte

Para garantizar el correcto transporte de la puerta, pueden usarse sencillos seguros como calces o cuñas. ¡Deben retirarse una vez instalada la puerta!

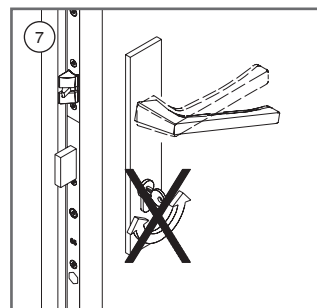
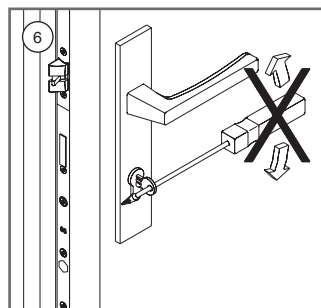
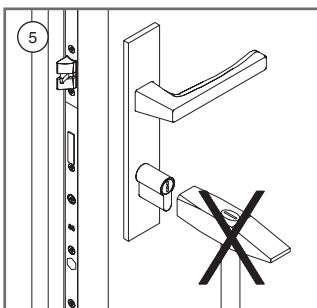
- Ⓐ Posicionamiento de los seguros de transporte



Instrucciones de uso

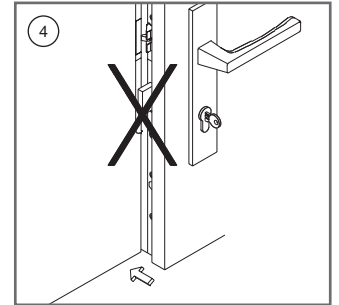
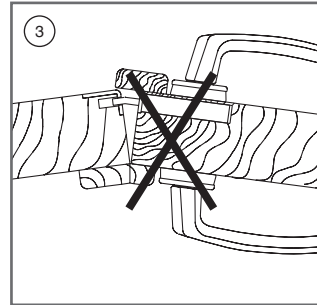
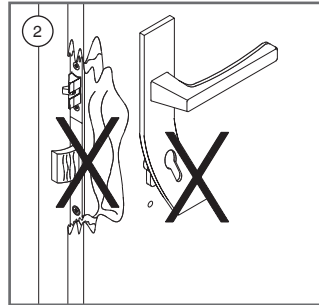
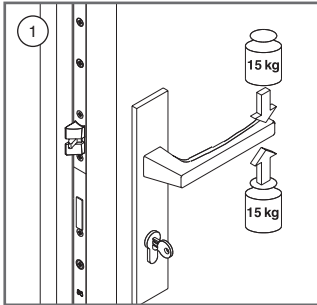


- ① No desmontar la caja de la cerradura bajo ningún concepto
- ② Todos los taladros deben hacerse antes de colocar la cerradura
- ③ No introducir el cuadradillo en su lugar golpeando
- ④ No operar la cerradura con herramientas no destinadas a ello

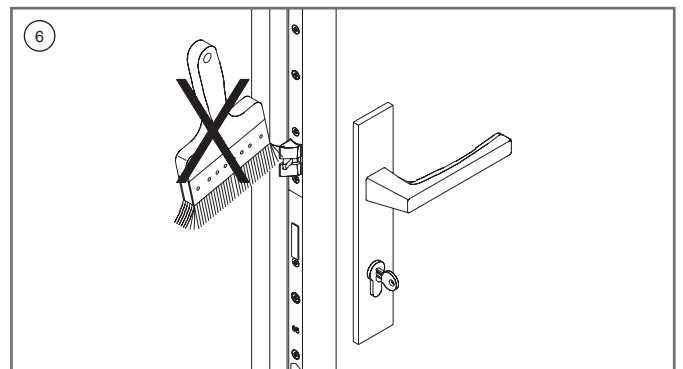
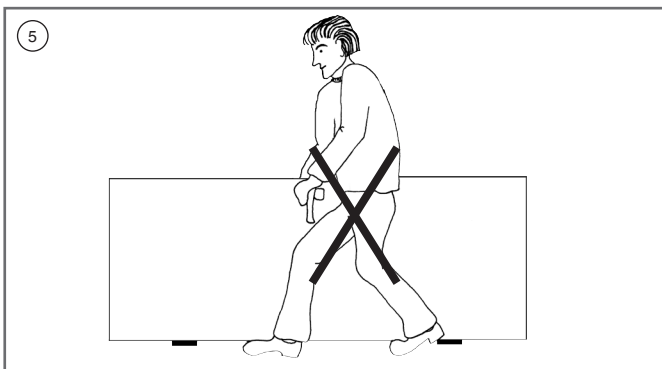


- ⑤ No golpear el bombillo para introducirlo
- ⑥ No girar la llave con violencia (haciendo palanca)
- ⑦ No operar la llave y la manilla al mismo tiempo

Instrucciones de uso

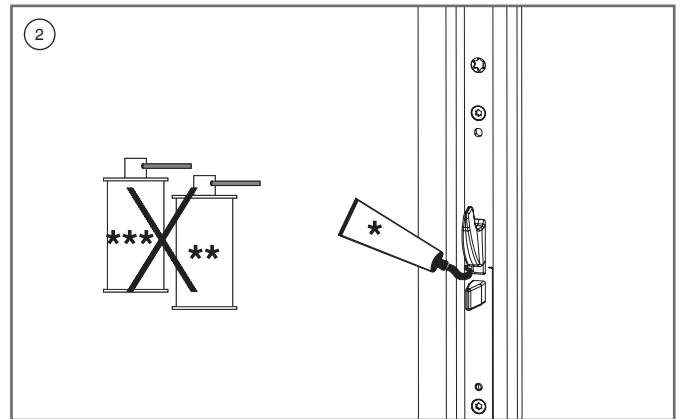
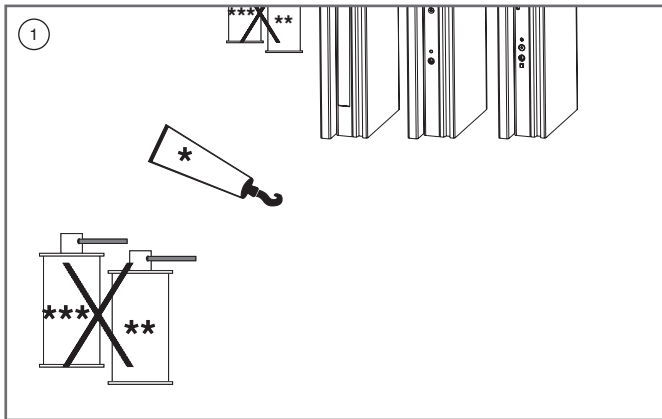


- ① Accionar la manilla sólo en el sentido de giro correcto. En este sentido aplicar una fuerza máxima de 150 N (15 kg)
- ② Si se observan daños (debidos por ejemplo a un intento de asalto) debe cambiarse la cerradura inmediatamente
- ③ En puertas de 2 hojas no deben obligarse a los elementos en direcciones no naturales
- ④ No bloquear el paletón con la puerta abierta



- ⑤ No transportar la hoja desde la manilla
- ⑥ El picaporte, el paletón y la pletina disparadora no deben cepillarse o lacarse

Instrucciones de uso



- * Grasa
- ** Disolvente
- *** Spray de silicona



No usar aceites lubricantes, sprays o disolventes de óxido

- ① La cerradura (caja de cerradura) se suministra con grasa de contacto de alta durabilidad y **NO DEBE** ser lubricada de nuevo

**Lubricar picaporte y paletón
1x al año.**

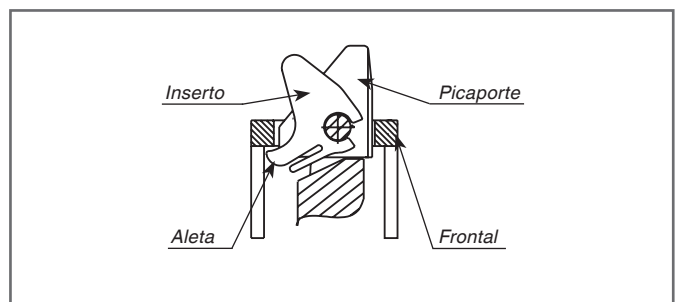
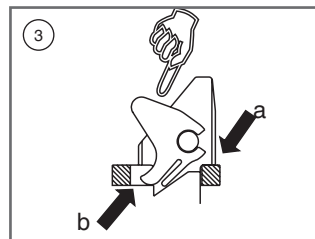
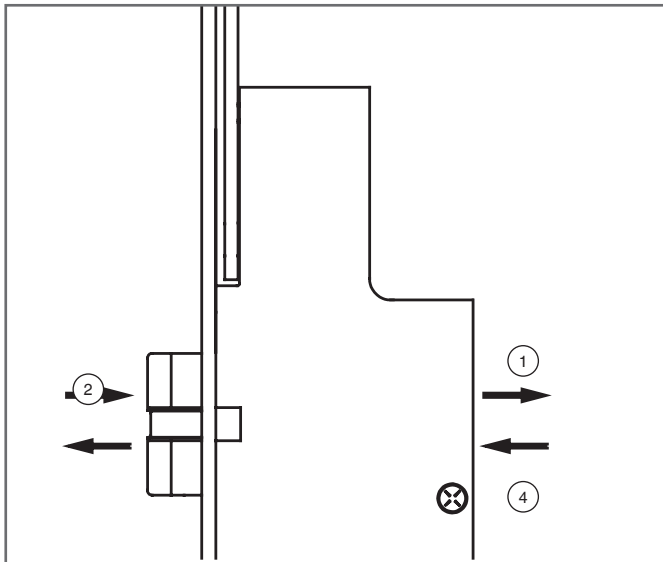
- ② **Lubricar el cerradero, el gancho y el punzón
1x al año.**



¡Realizar la lubricación únicamente con grasa de contacto o vaselina técnica!

Instrucciones de montaje

Cambio de picaporte / Desmontaje

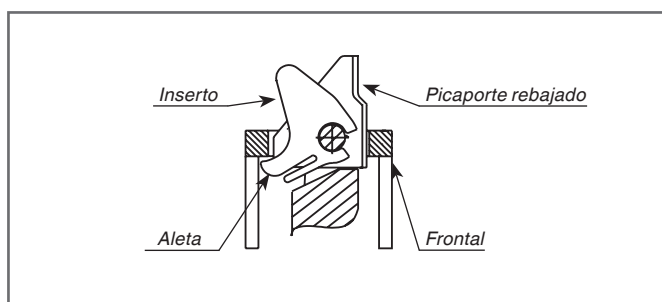
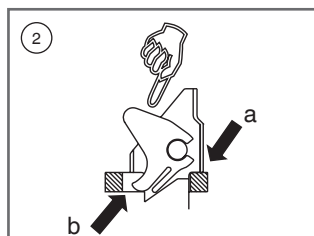
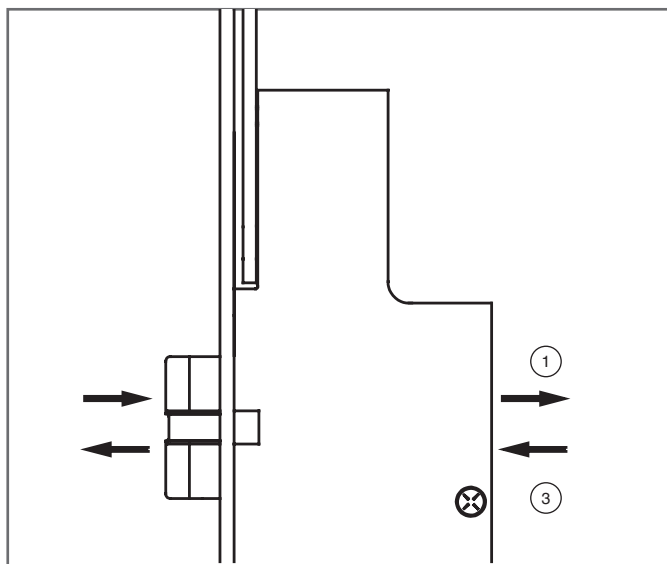


- ① Soltar el tornillo completamente y empujarlo hacia delante con el destornillador
 - ② Sacar el picaporte
 - ③ Girar el picaporte y colocarlo en el frontal (a) de tal manera que la aleta del inserto pueda ser introducida bajo el borde del frontal (b)
- Empujar el picaporte hasta el final
- ④ Colocar de nuevo el tornillo (Momento de giro mín. 1,5 Nm hasta máx. 2 Nm).

¡Debe comprobarse el correcto funcionamiento del picaporte!

Instrucciones de montaje

Montaje de picaporte rebajado

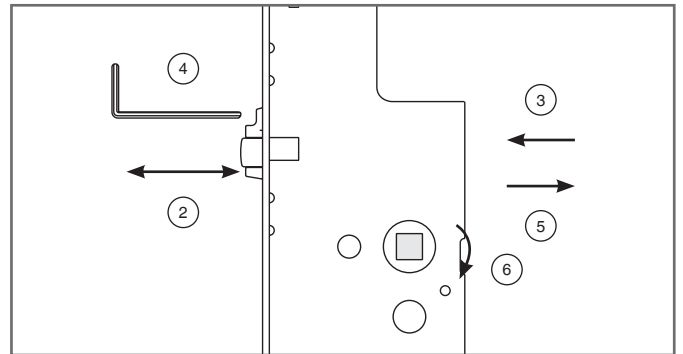
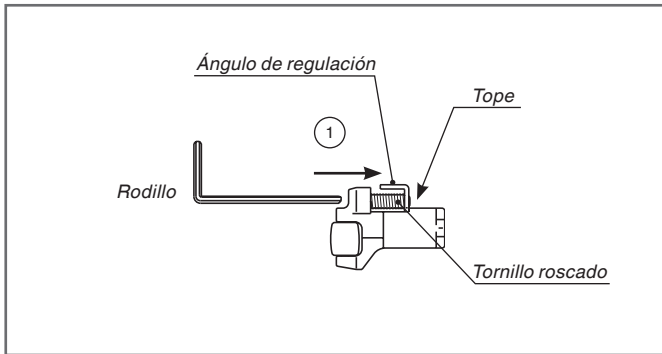


- ① Soltar el tornillo completamente y empujarlo hacia delante con el destornillador
- ② Sacar el picaporte
- ③ Sacar el tornillo
- ④ Colocar el picaporte rebajado en el frontal (a) de tal manera que la aleta pueda ser introducida bajo el frontal (b).
Tenga cuidado con la mano.
Introducir entonces el picaporte completamente.
- ⑤ Colocar de nuevo el tornillo (Momento de giro mín. 1,5 Nm hasta máx. 2 Nm).

¡Debe comprobarse el correcto funcionamiento del picaporte!

Instrucciones de montaje

Montaje de rodillo (barrilete)



- ① Atornillar con llave Allen 3 mm el tornillo roscado hasta el tope
- ② Colocar el rodillo en la cerradura de tal manera que el tornillos roscado quede en la parte superior
- ③ Atornillar de nuevo el tornillo de la parte trasera de la caja (Momento de giro mín. 1,5 Nm max. 2 Nm).
- ④ Soltar el tornillo roscado con ayuda del ángulo de regulación (adaptar su posición al cerradero)

Desmontaje de rodillo

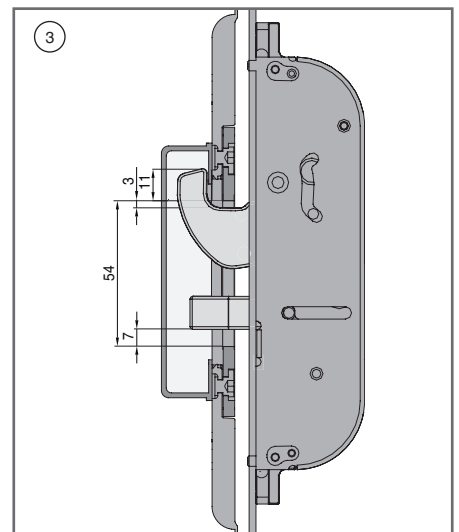
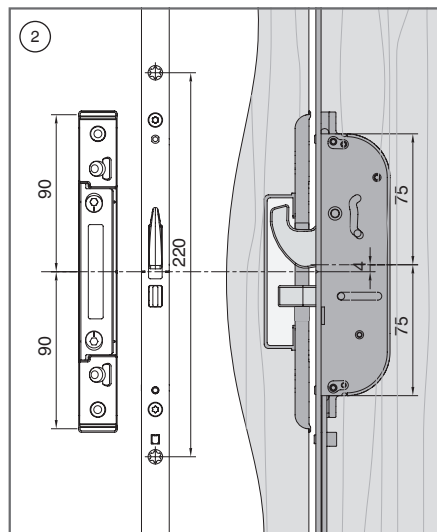
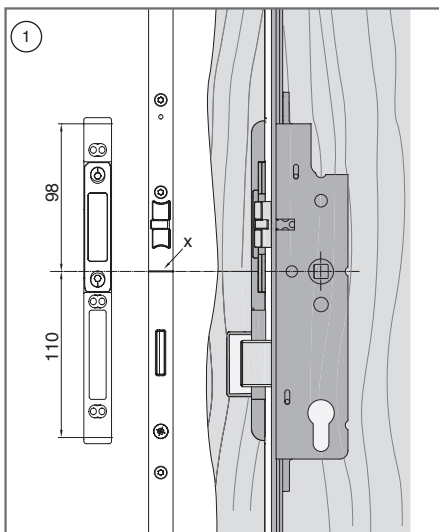
- ⑤ Soltar el tornillo completamente
- ⑥ Sujetar el tornillo y operar la manilla

Instrucciones de montaje

Posición de cerraderos

Desp. 9, 10 y 13 mm y Aire 4 mm

- ① Cerradero picaporte-paletón Aire 4
- ② Cerradero gancho-punzón Aire 4
- ③ Detalle de ataque del gancho Aire 4



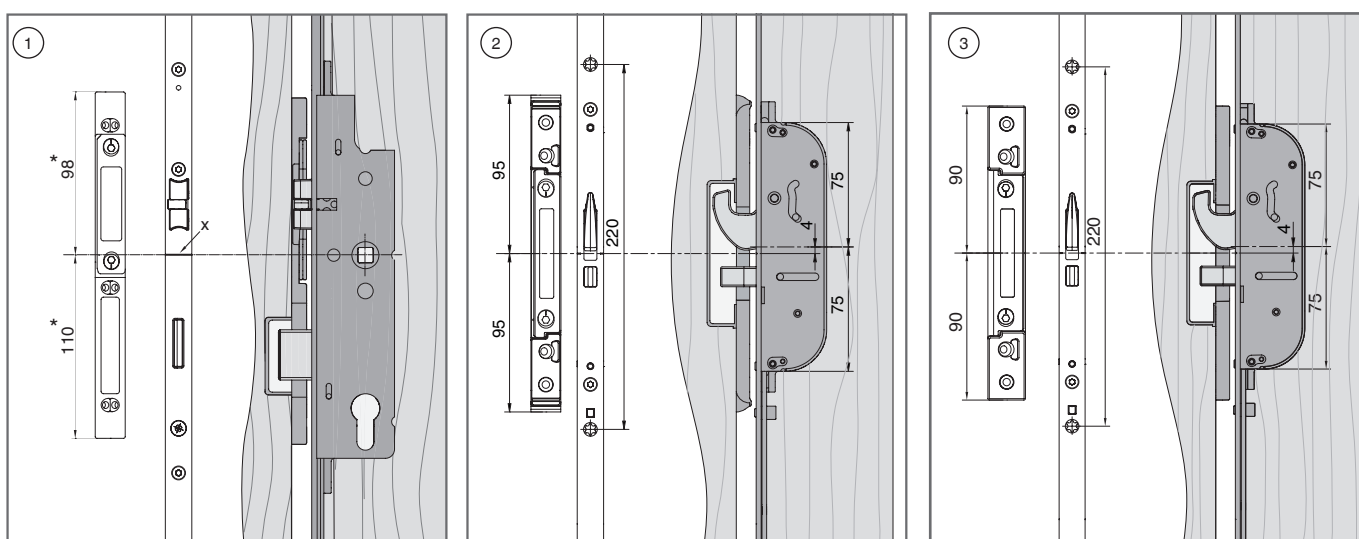
- ① Posicionar el cerradero picaporte-paletón según el boceto
x = Marca en el frontal GM (Altura de manilla)
El cerradero es regulable +/- 1 mm
- ② Posicionar el cerradero gancho-punzón
Marca en el frontal = Marca en el cerradero
Regulación de presión de apriete +/- 1 mm

Instrucciones de montaje

Posición de cerraderos

Desp. 9, 10 y 13 mm y Aire 12 mm

- ① Cerradero picaporte-paletón Aire 12
- ② Cerradero gancho-punzón Aire 12, Desp. 9 y 10
- ③ cerradero gancho-punzón Aire 12, Desp. 13



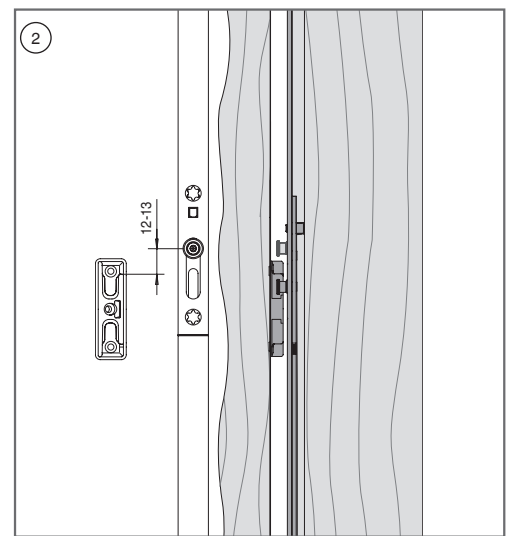
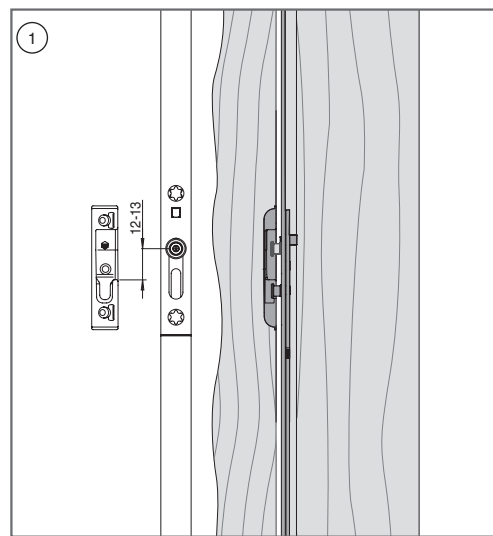
- ① Posicionar cerradero picaporte-paletón según boceto
x = Marca en el frontal GM (Altura de manilla)
El cerradero es regulable +/- 1 mm
- ② + ③ Posicionamiento de cerradero gancho-punzón
Marca en el frontal = Marca en el cerradero
Regulación de presión de apriete +/- 1 mm

*con Desp. 10 = 115/103

Instrucciones de montaje

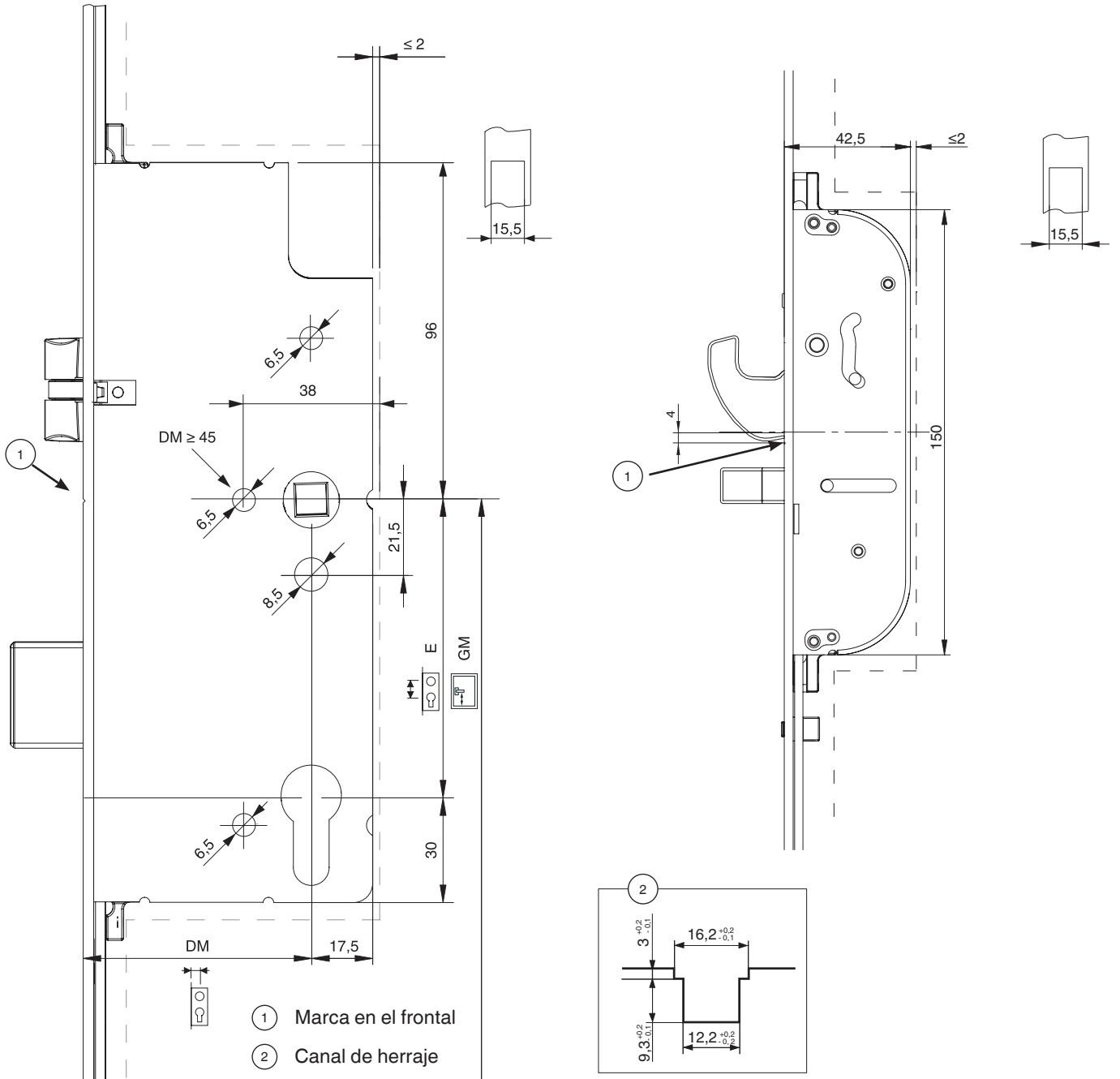
Posición de cerraderos de bulón i.S Aire 4 mm y 12 mm

- ① Cerraderos de bulón i.S. Aire 4
- ② Cerraderos de bulón i.S. Aire 12



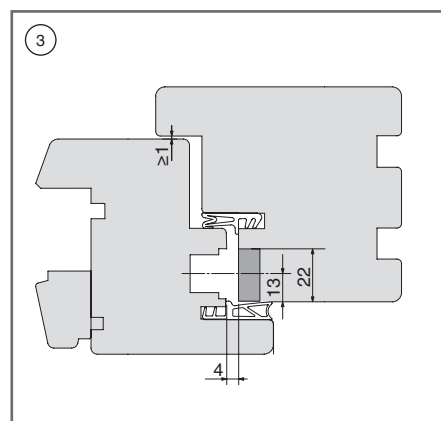
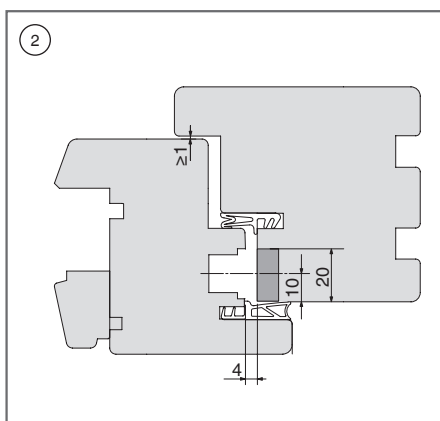
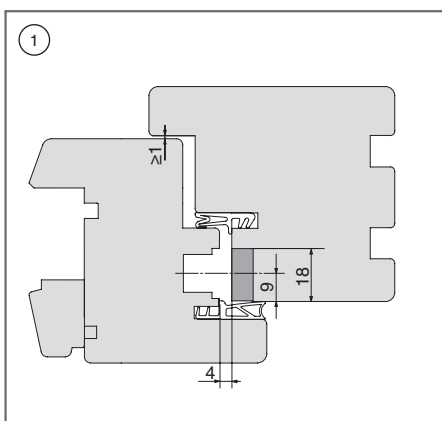
- ① Cerradero de bulón i.S.
Regulación de presión de apriete
±/ 1 mm en el bulón

Fresado de cajas



Construcciones de puerta madera Aire 4

- ① Aire 4 Desp. 9 mm
- ② Aire 4 Desp. 10 mm
- ③ Aire 4 Desp. 13 mm

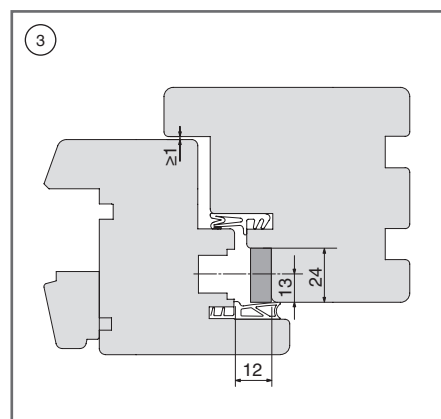
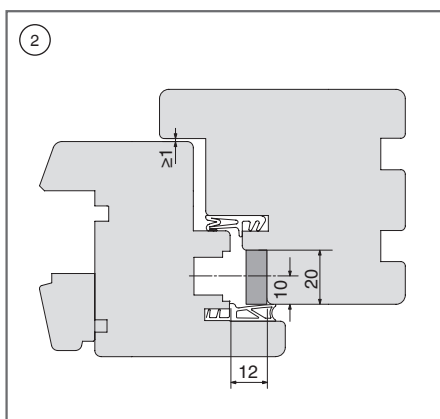
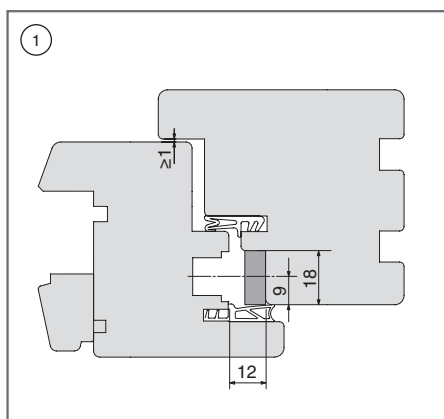


Cerraderos:

- ① para Aire 4 mm,
Profundidad de fresado 18 mm,
Ancho de frontal 16 mm
- ② para Aire 4 mm,
Profundidad de fresado 20 mm,
Ancho de frontal 20 mm
- ③ para Aire 4 mm,
Profundidad de fresado 22 mm,
Ancho de frontal 20 mm

Construcciones de puerta madera Aire 12

- ① Aire 12 Desp. 9 mm
- ② Aire 12 Desp. 10 mm
- ③ Aire 12 Desp. 13 mm



Cerraderos:

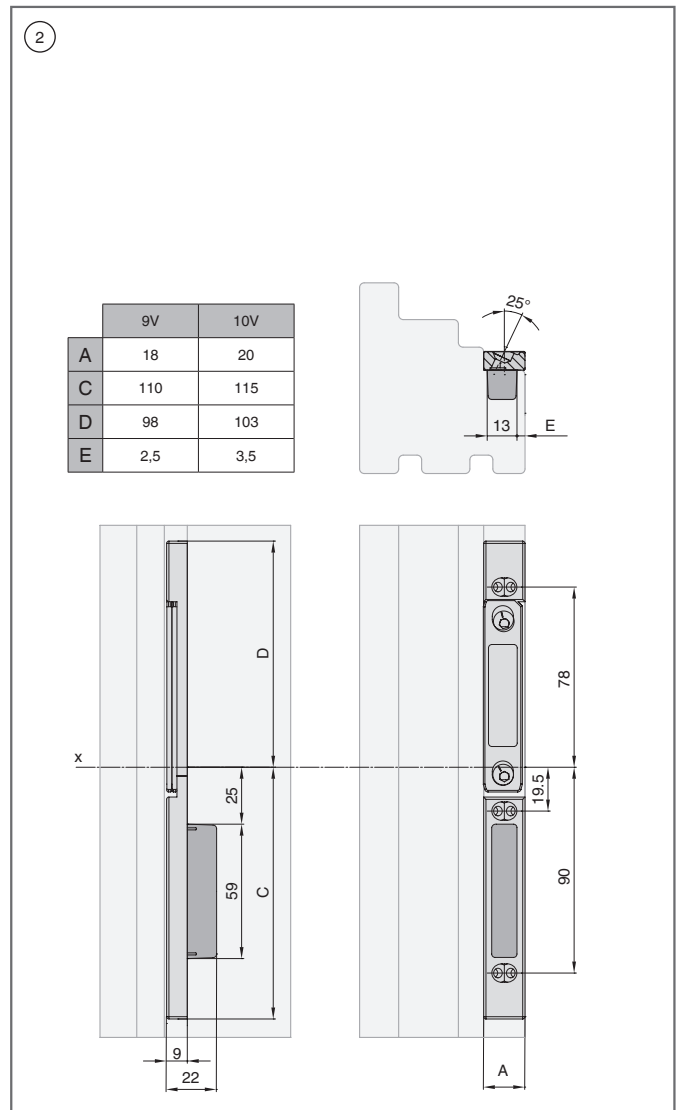
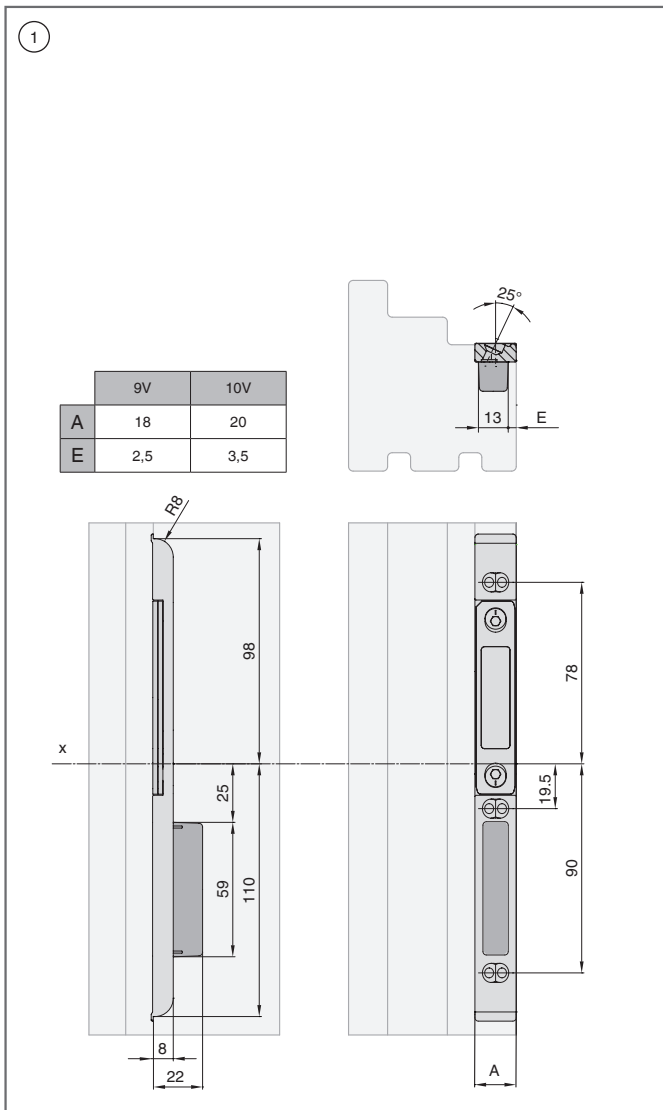
- ① para Aire 4 mm,
Profundidad de fresado 18 mm,
Ancho de frontal 16 mm
- ② para Aire 4 mm,
Profundidad de fresado 20 mm,
Ancho de frontal 20 mm
- ③ para Aire 4 mm,
Profundidad de fresado 24 mm,
Ancho de frontal 20 mm

Dibujos de taladros y fresados

Cerradero de picaporte-paletón
Desp. 9 y 10 mm

① Madera Aire 4 mm

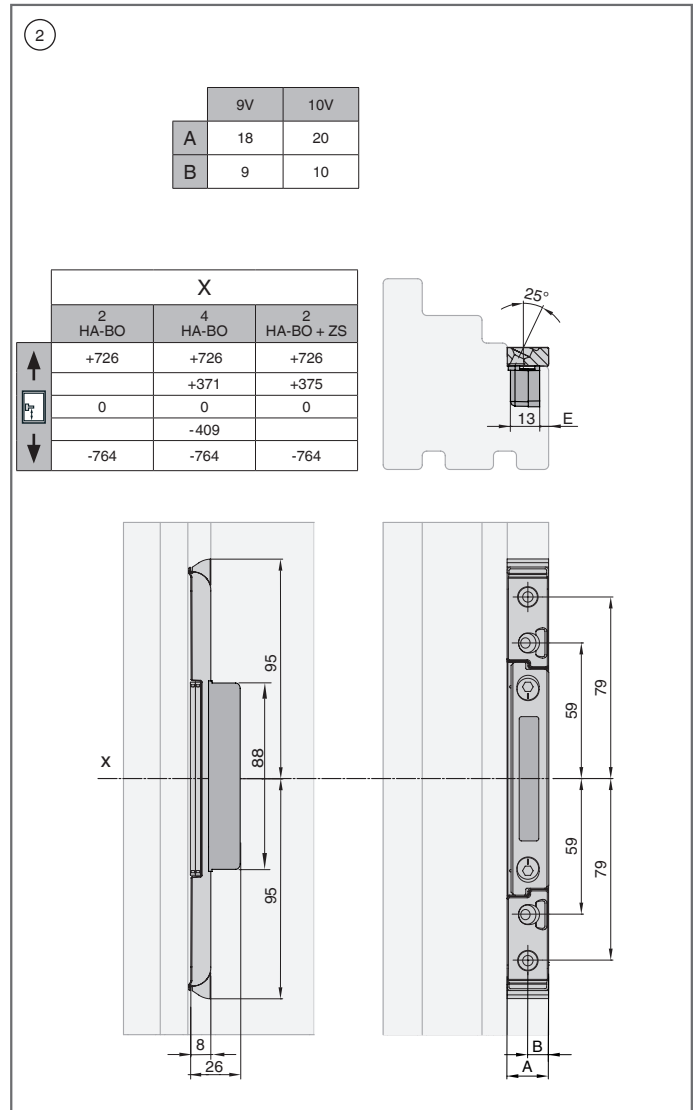
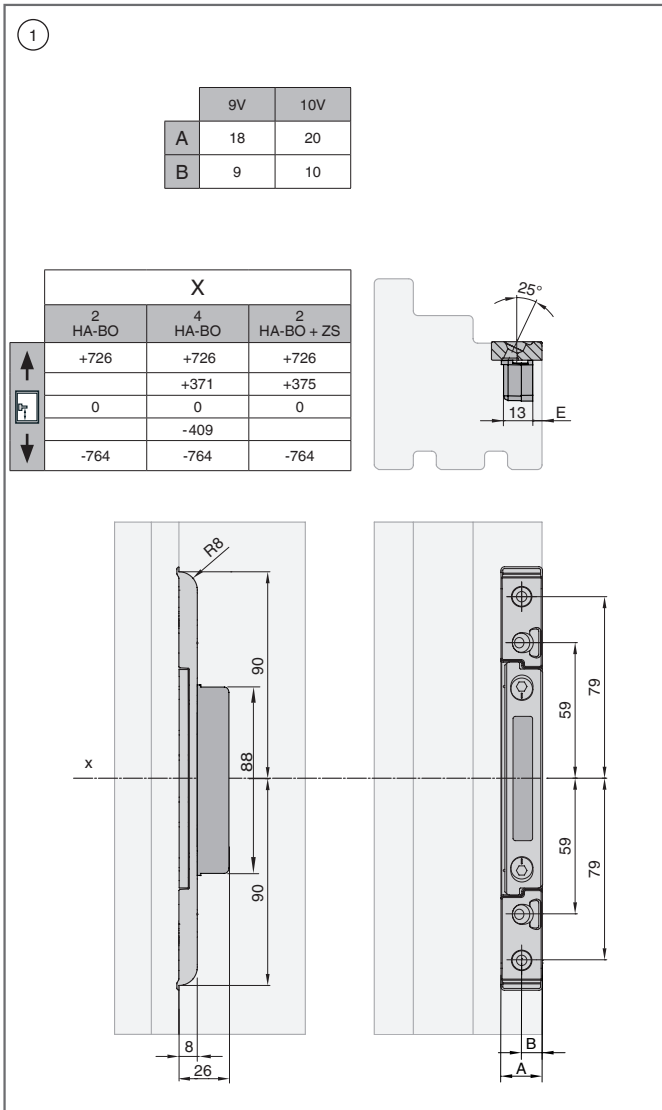
② Madera Aire 12 mm



Dibujos de taladros y fresados

Cerradero de gancho-punzón
Desp. 9 y 10 mm

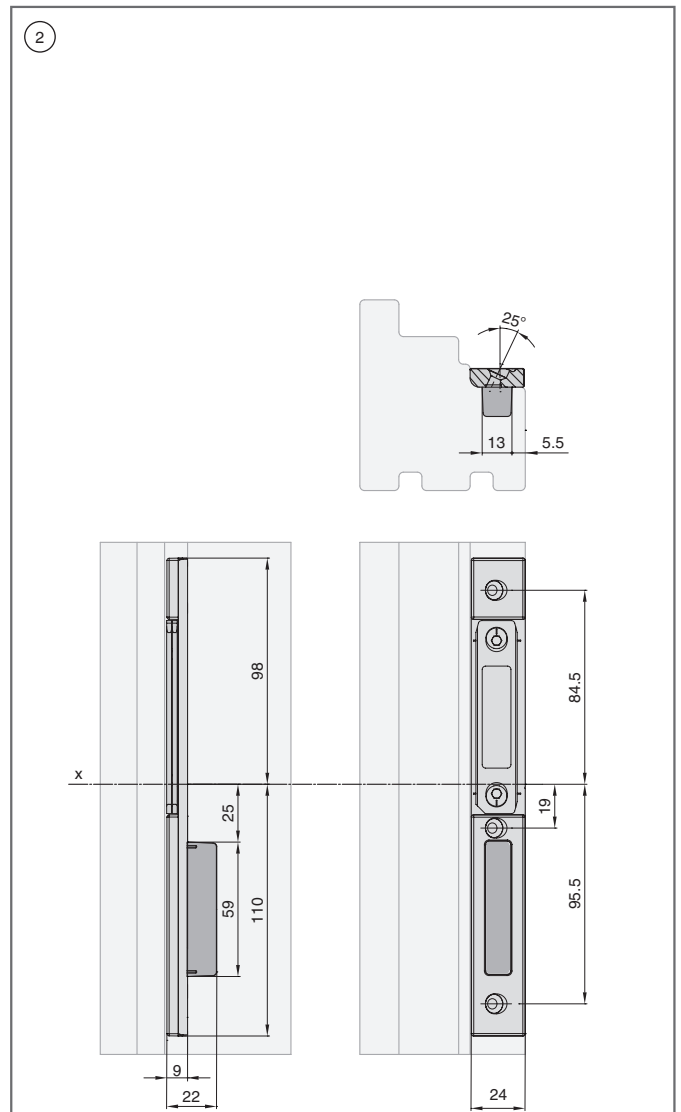
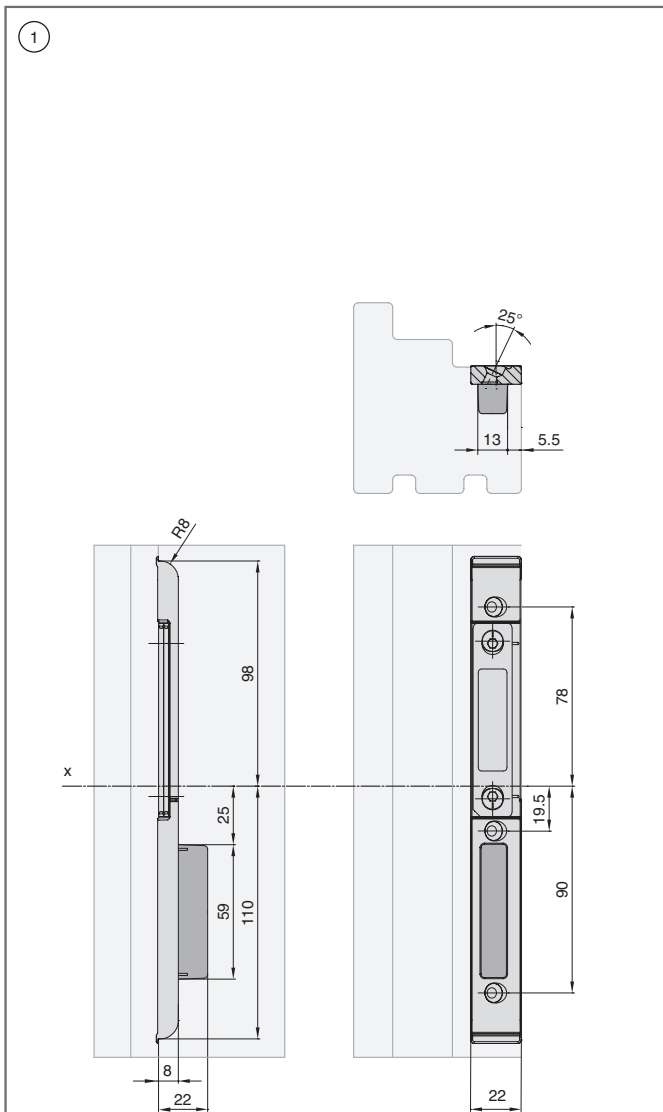
- ① Madera Aire 4 mm
- ② Madera Aire 12 mm



Dibujos de taladros y fresados

Cerradero de picaporte-paletón
Desp. 13 mm

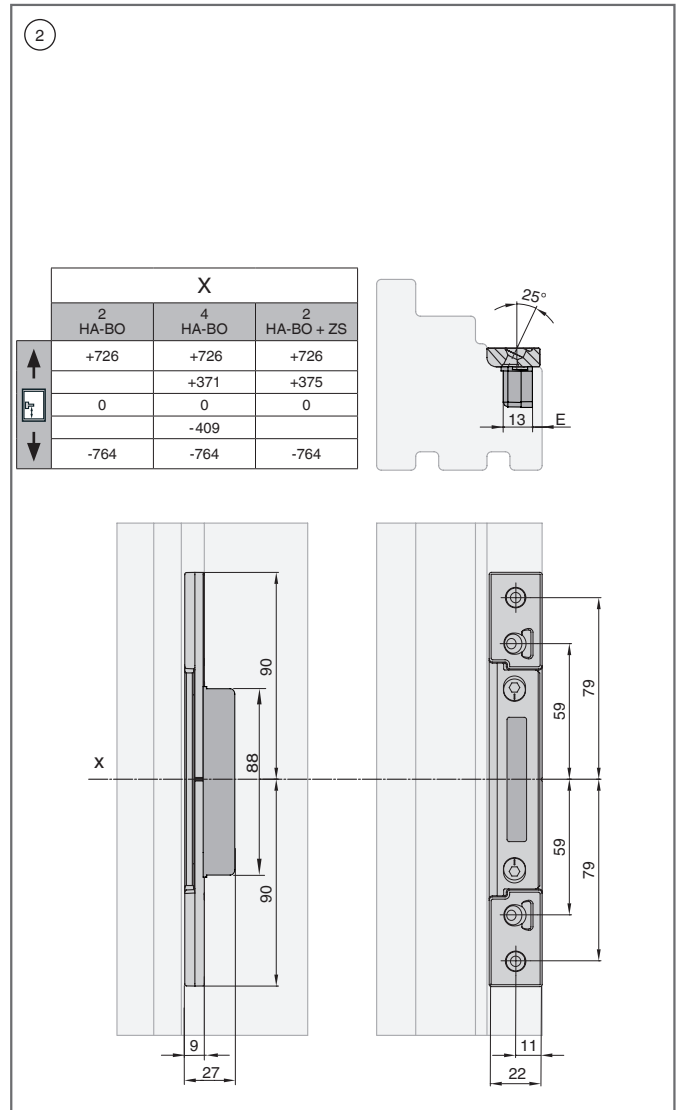
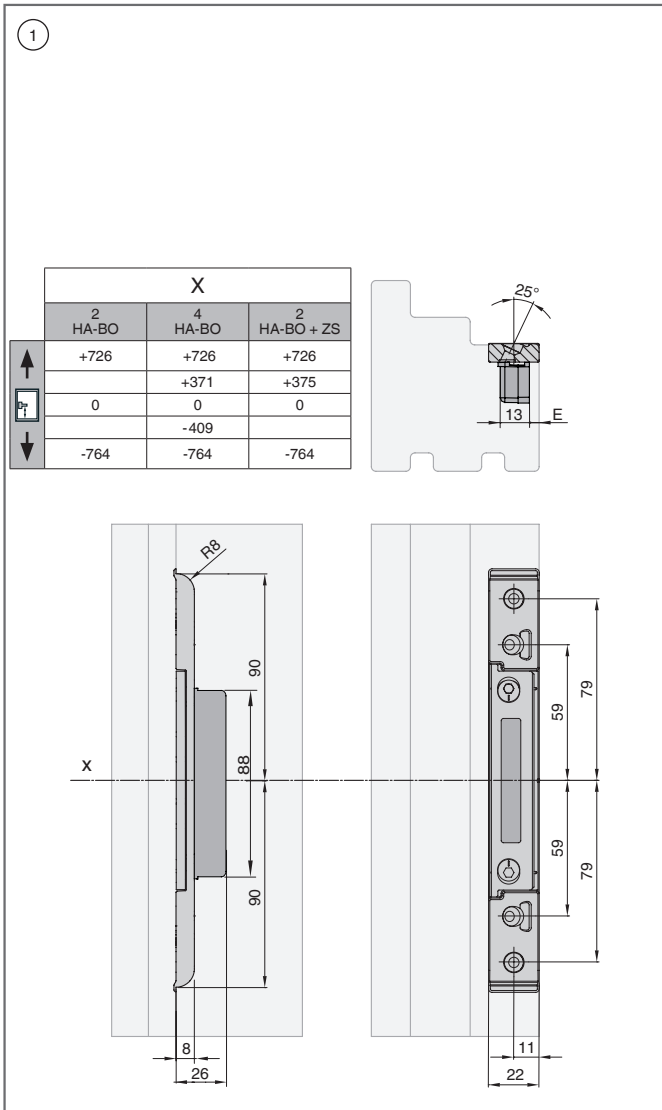
- ① Madera Aire 4 mm
- ② Madera Aire 12 mm



Dibujos de taladros y fresados

Cerradero de gancho-punzón
Desp. 13 mm

- ① Madera Aire 4 mm
- ② Madera Aire 12 mm

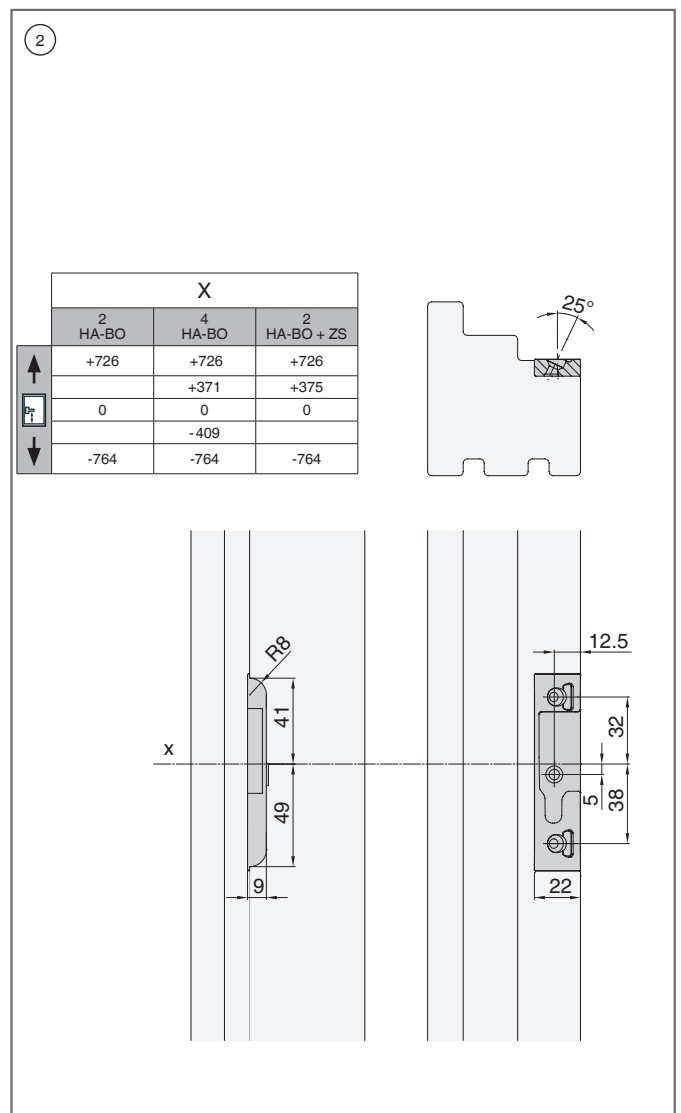
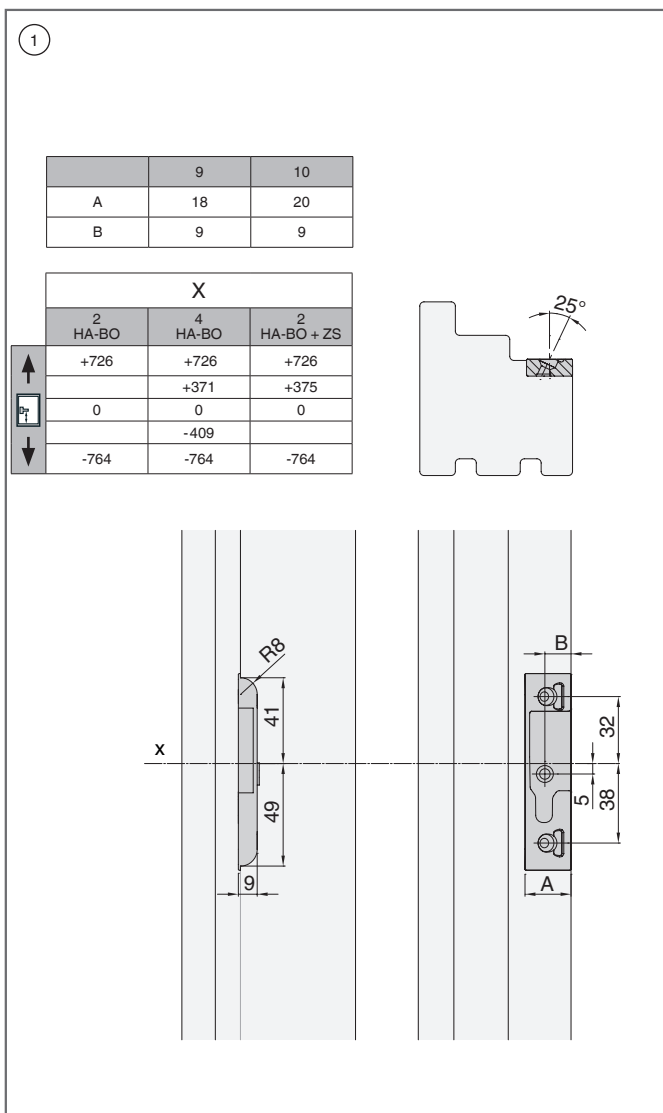


Dibujos de taladros y fresados

Cerraderos de seguridad Aire 4

① Madera Desp. 9 y 10 mm

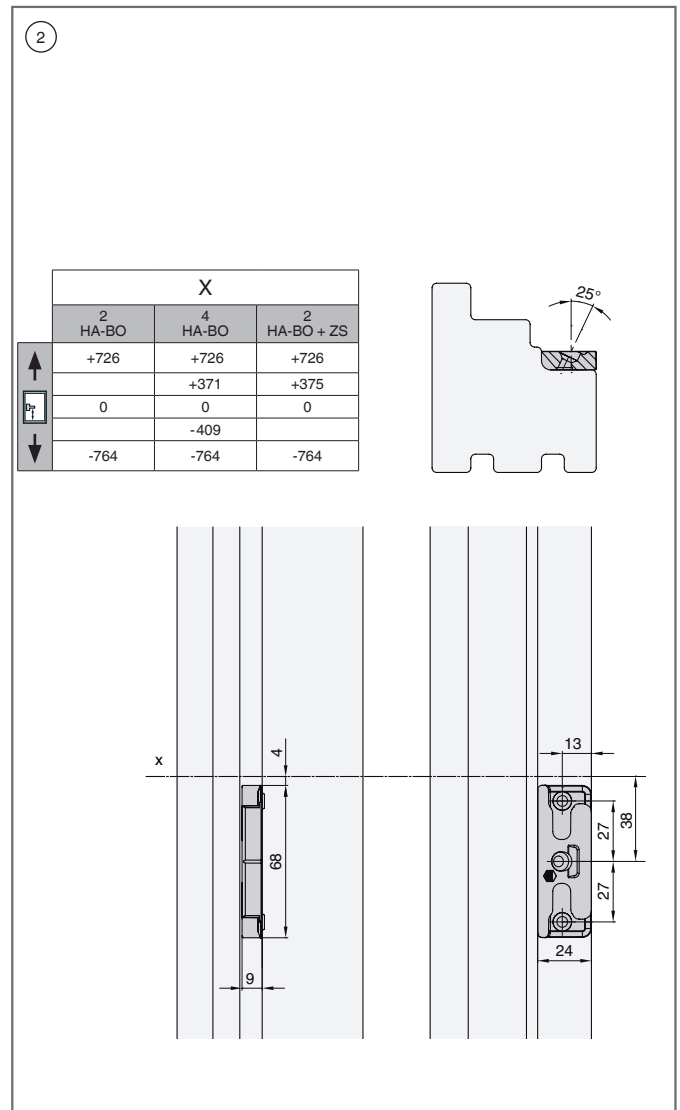
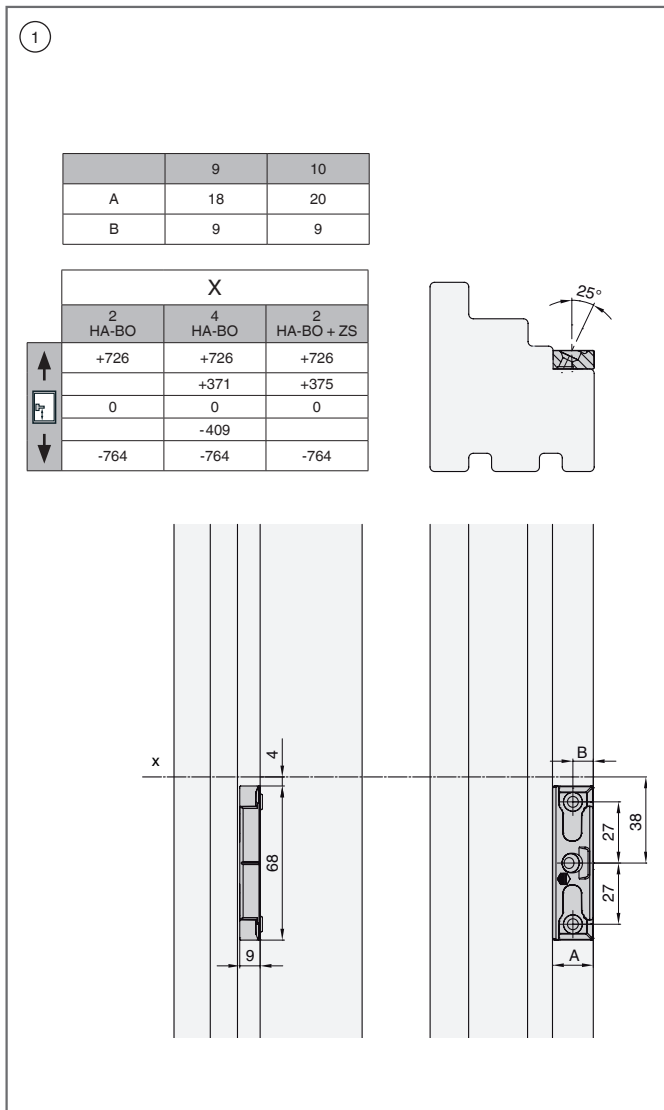
② Madera Desp. 13 mm



Dibujos de taladros y fresados

Cerraderos de seguridad Aire 12

- ① Madera Desp. 9 y 10 mm
- ② Madera Desp. 13 mm



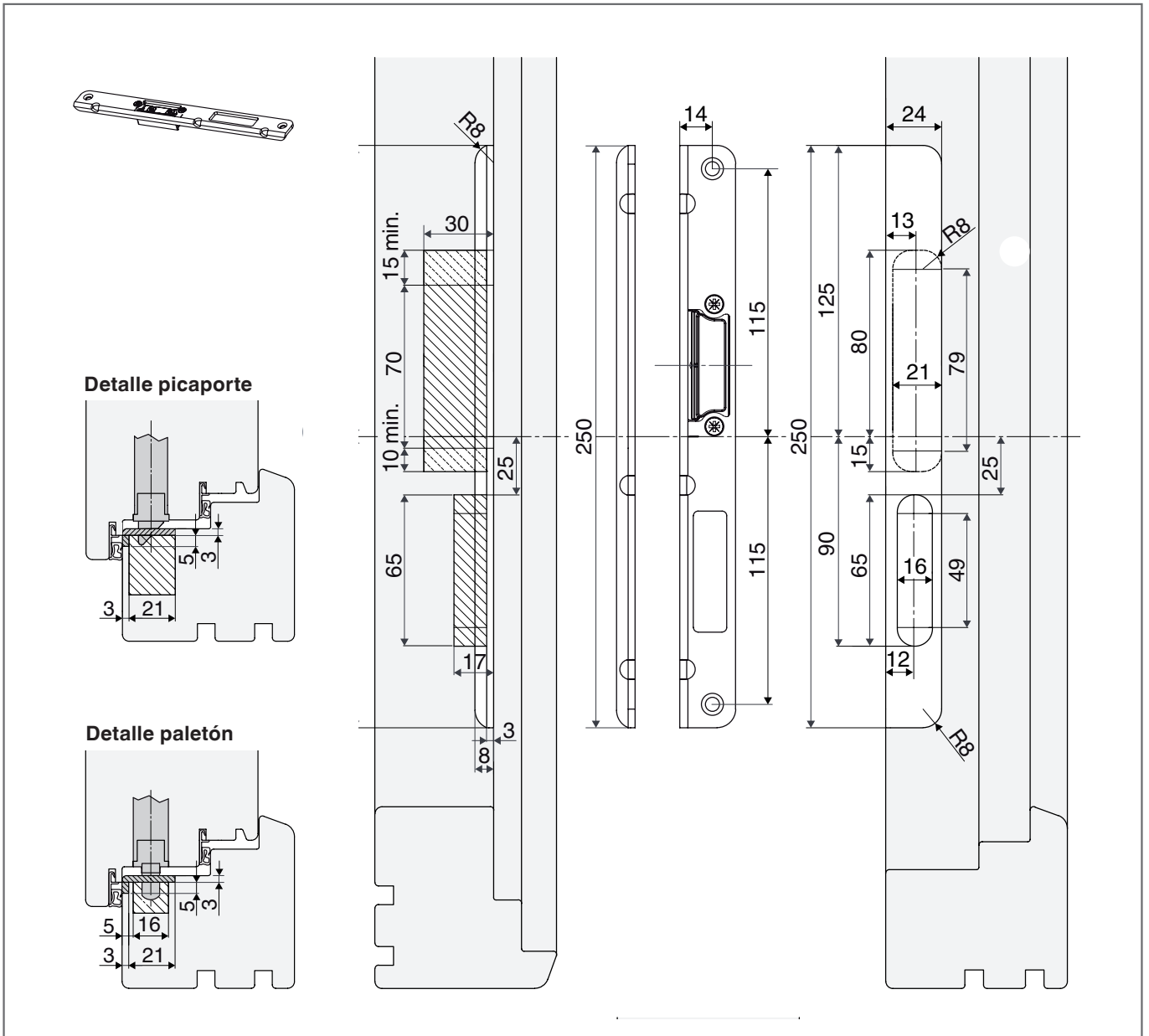
Dibujos de taladros y fresados

Cerradero en ángulo picaporte-paletón

Desp. 13 mm,

Aire 4 mm,

Fresado de aleta 8 mm



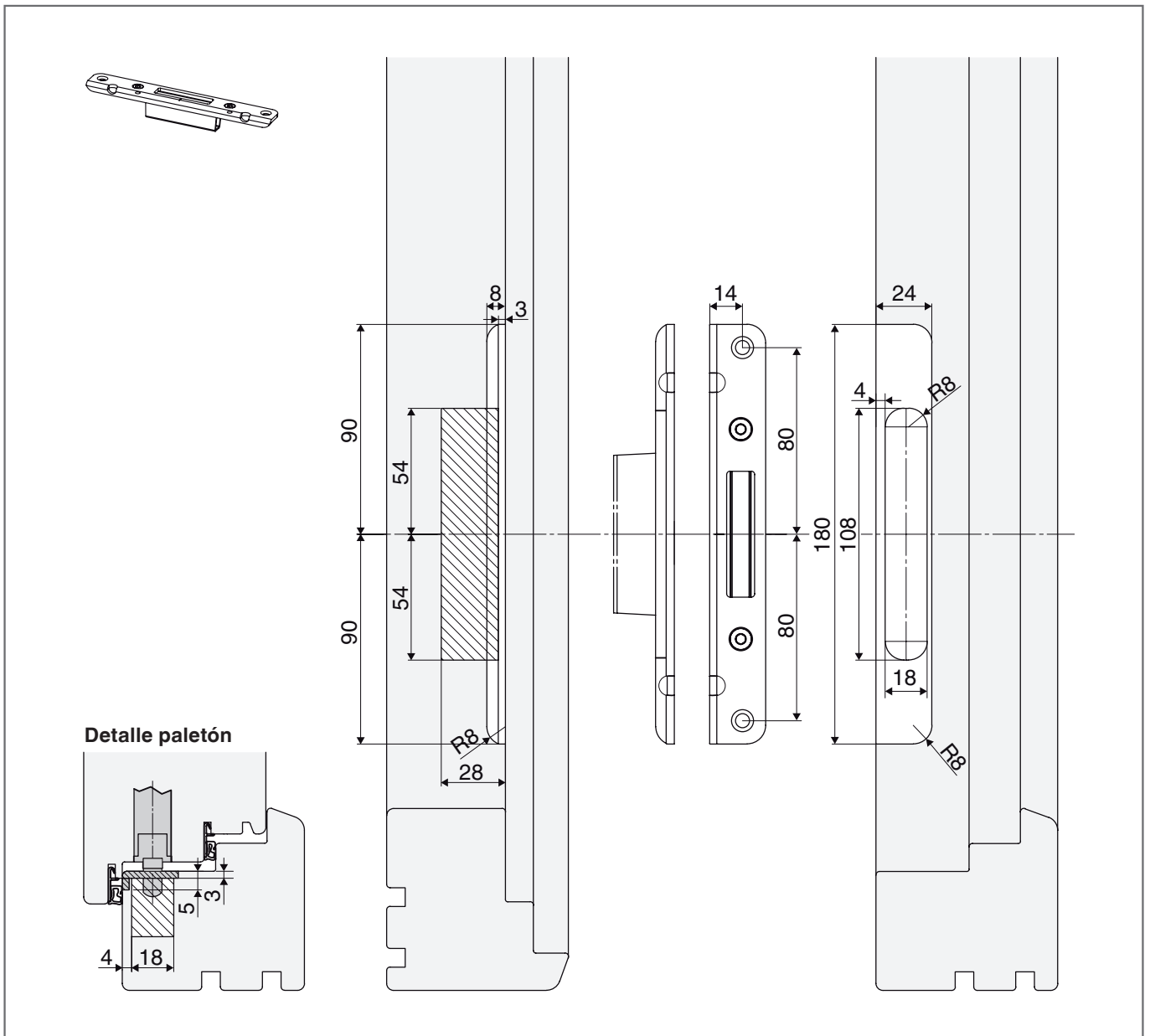
Dibujos de taladros y fresados

Cerradero en ángulo gancho-punzón

Desp. 13 mm,

Aire 4 mm,

Fresado de aleta 8 mm

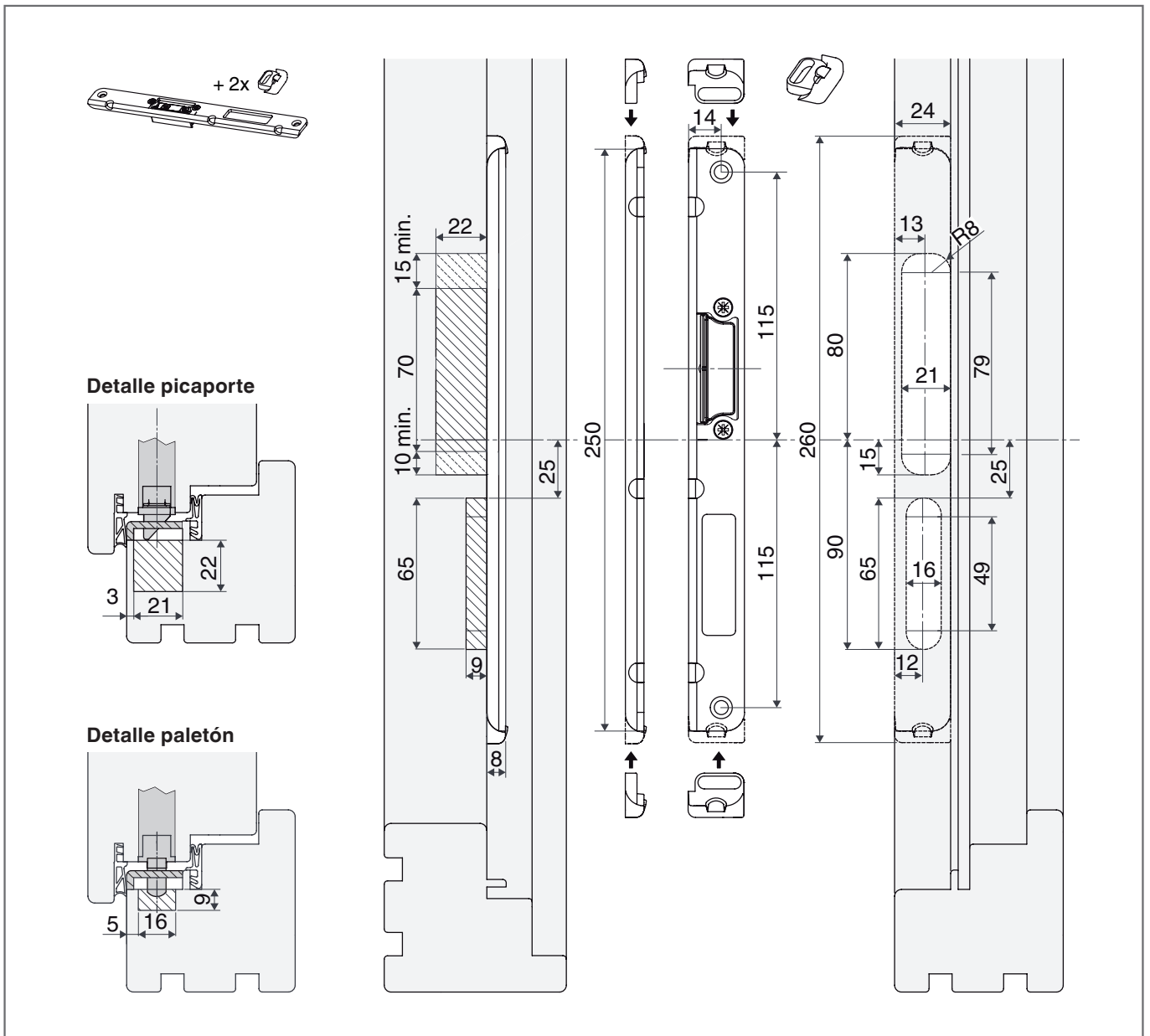


Dibujos de taladros y fresados

Cerradero en ángulo picaporte-punzón

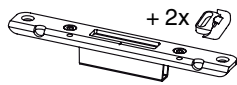
Desp. 13 mm,

Aire 12 mm

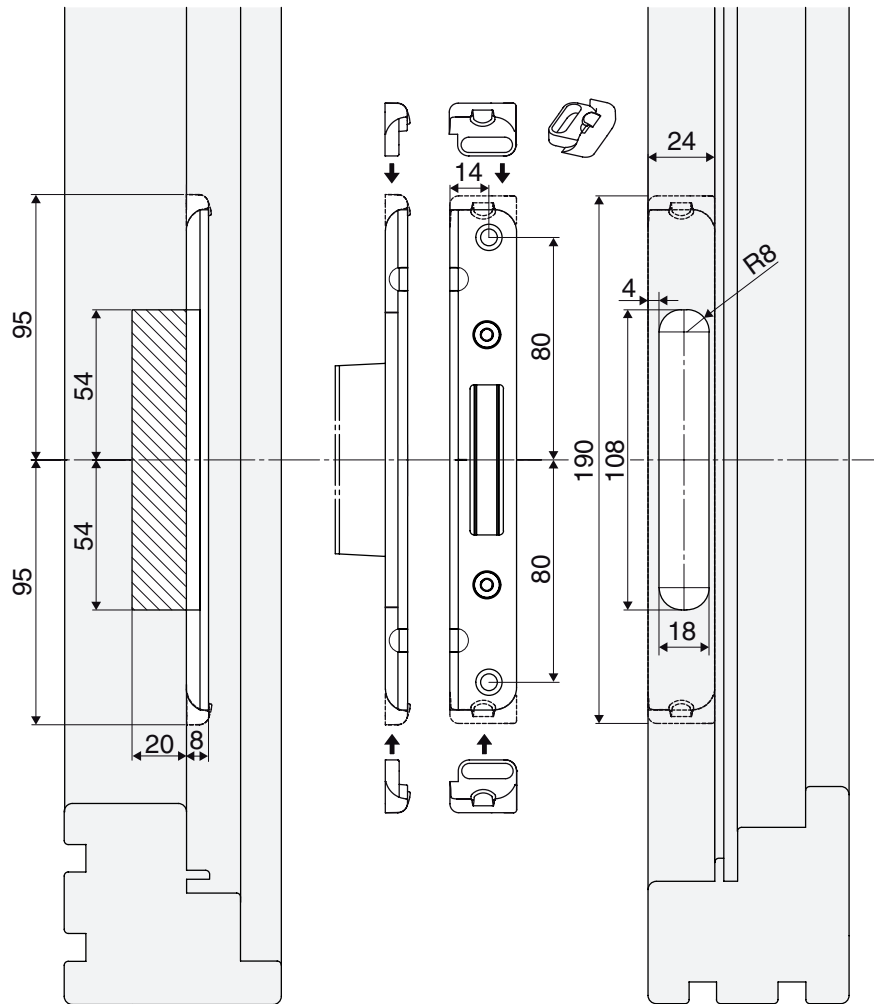
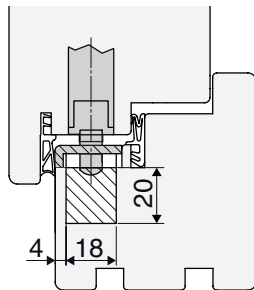


Dibujos de taladros y fresados

Cerradero en ángulo gancho-punzón
 Desp. 13 mm,
 Are 12 mm

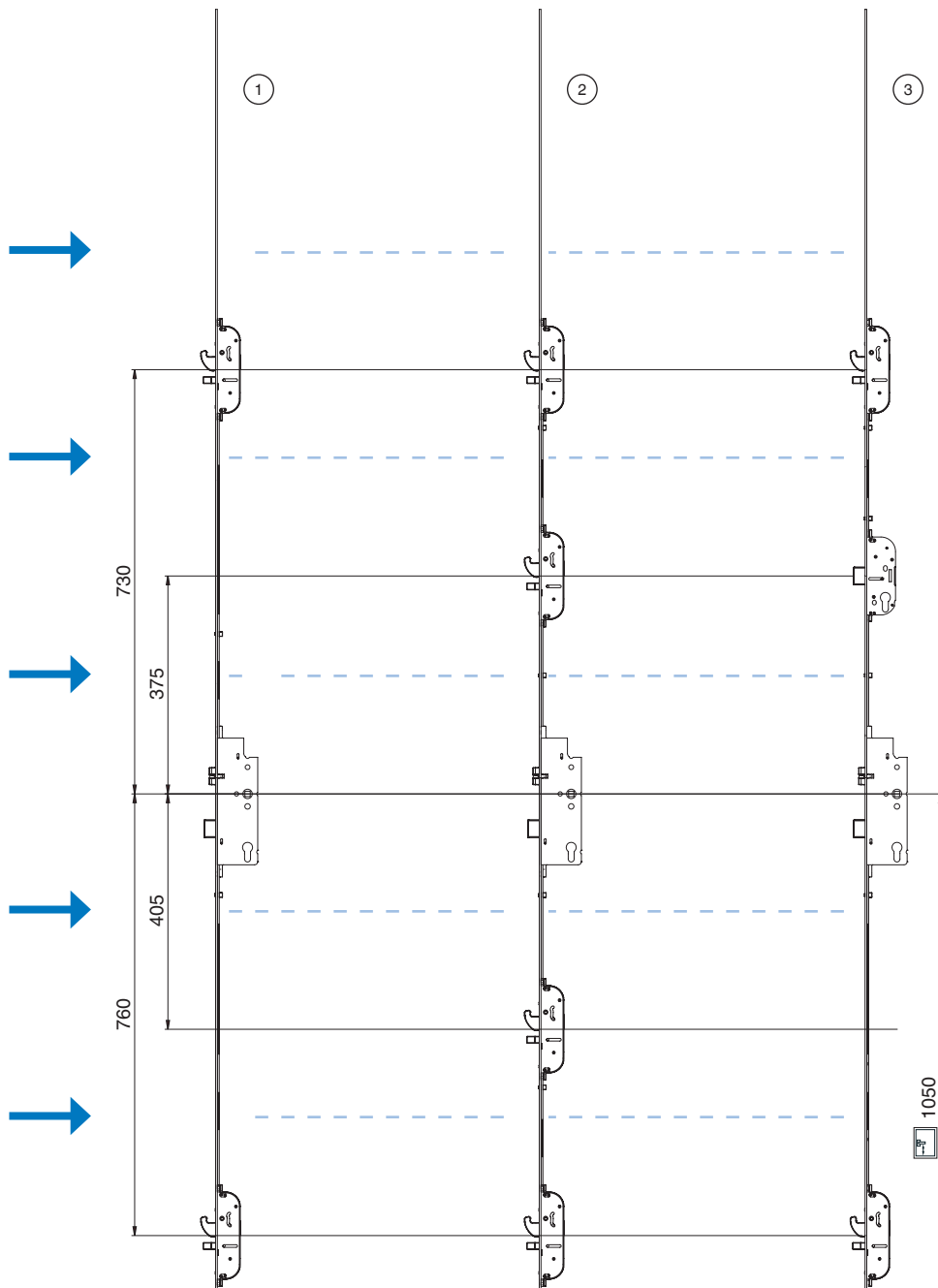


Detalle paletón



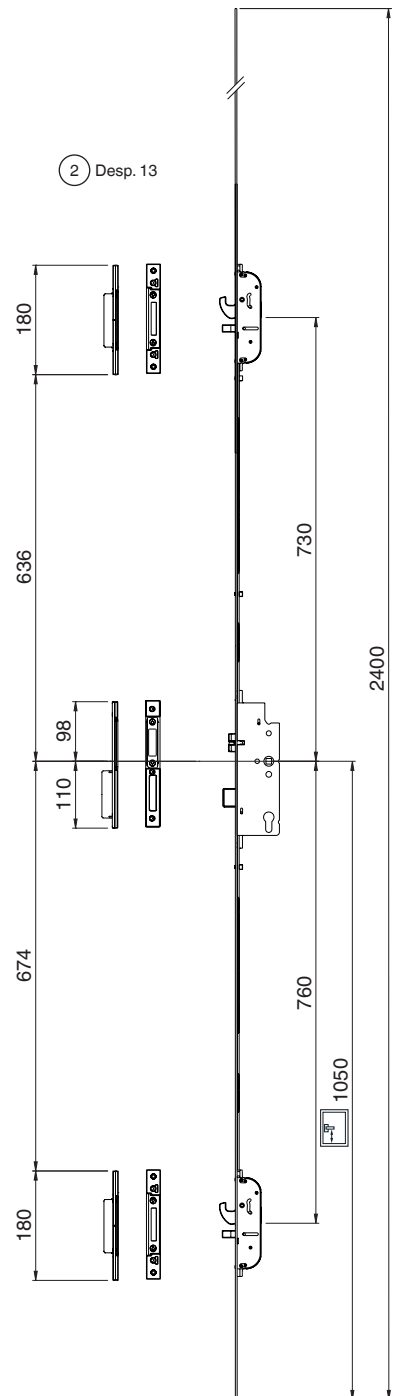
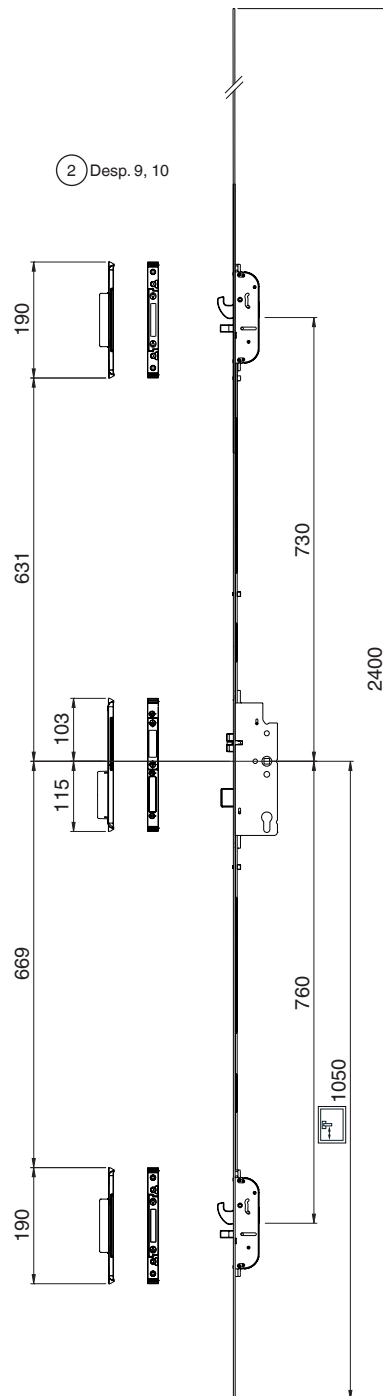
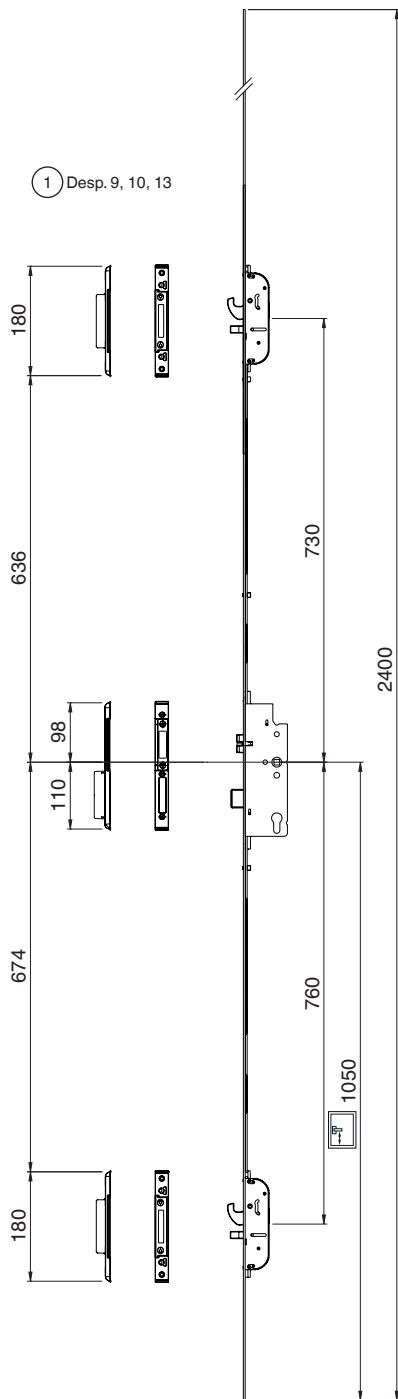
Posiciones de cajas

- ① 2 ganchos-punzones o 2 ganchos o 2 punzones
- ② 4 ganchos-punzones o 4 ganchos o 4 punzones
- ③ 2 ganchos-punzones + caja adicional,
2 ganchos + caja adicional, 2 punzones + caja adicional



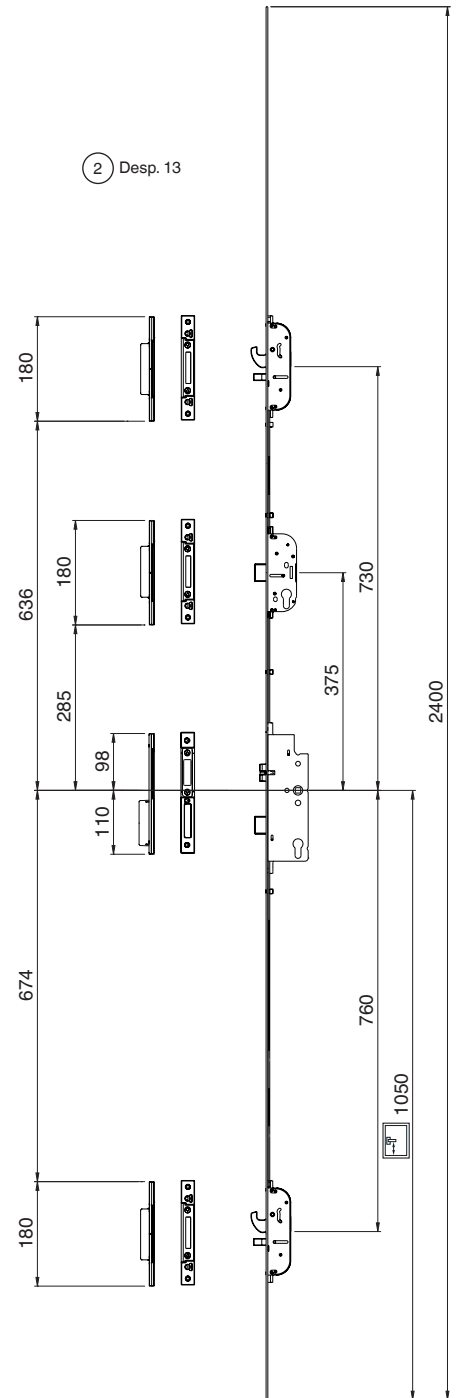
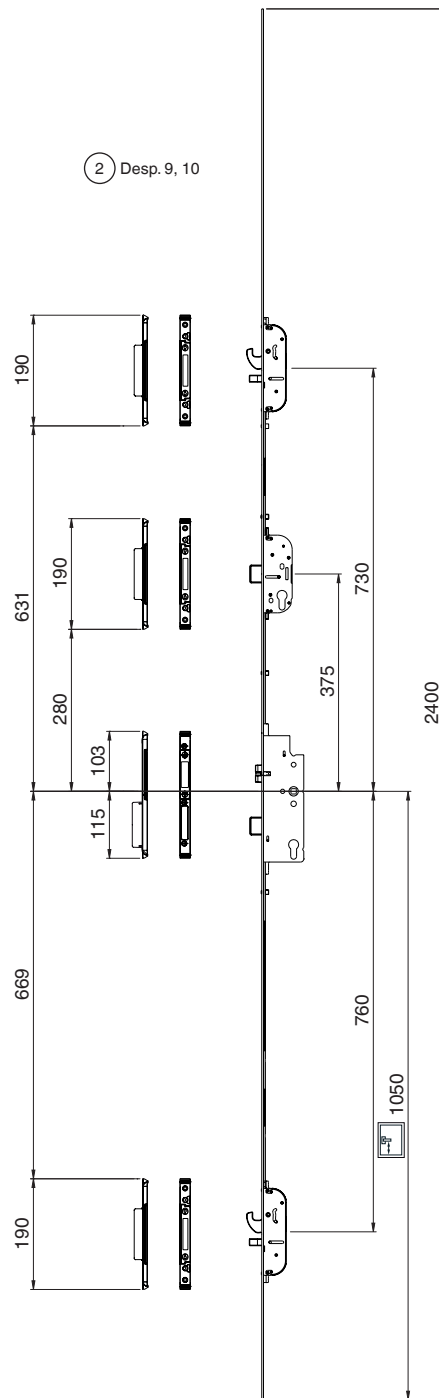
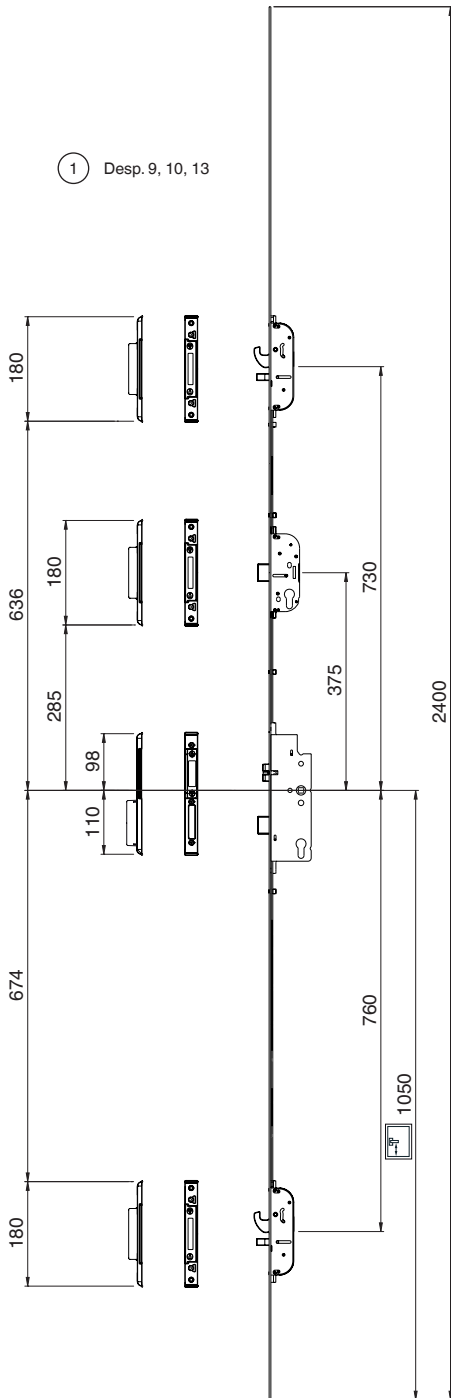
Posicionamiento de cerraderos
2 ganchos-punzones o
2 ganchos o 2 punzones

- ① Madera Aire 4 mm
- ② Madera Aire 12 mm



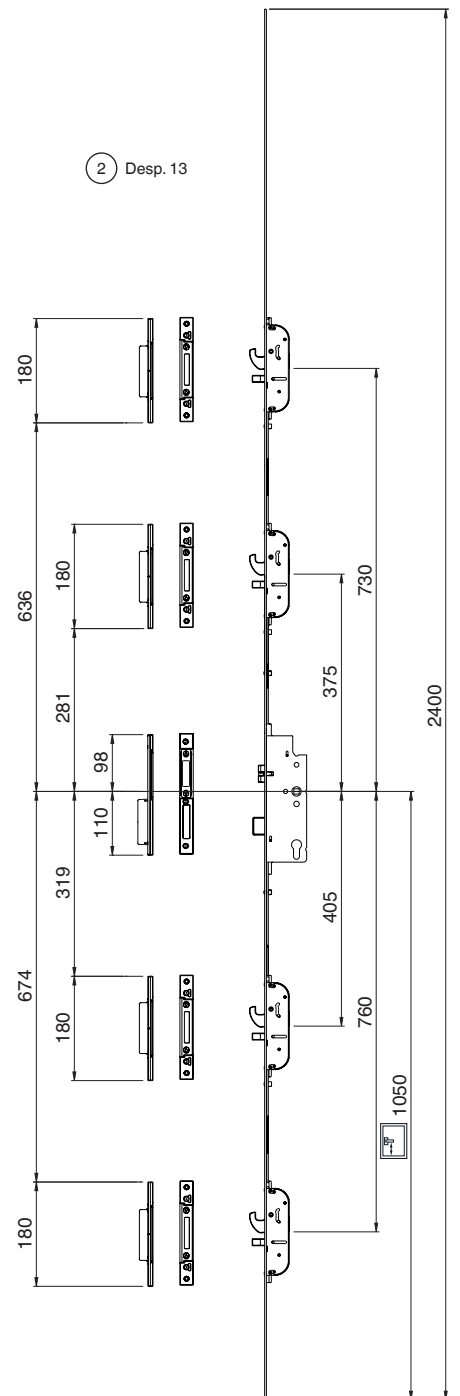
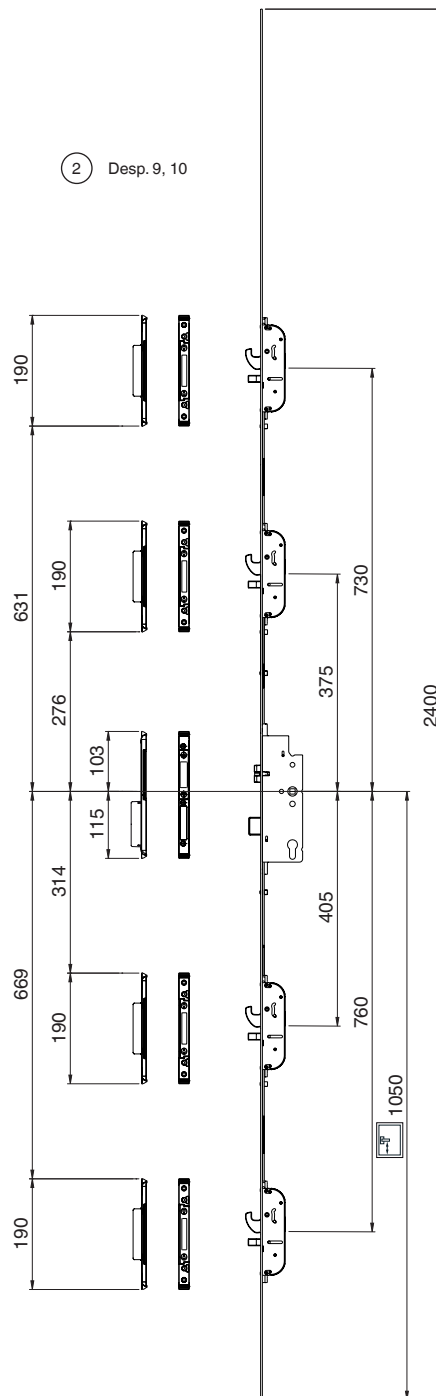
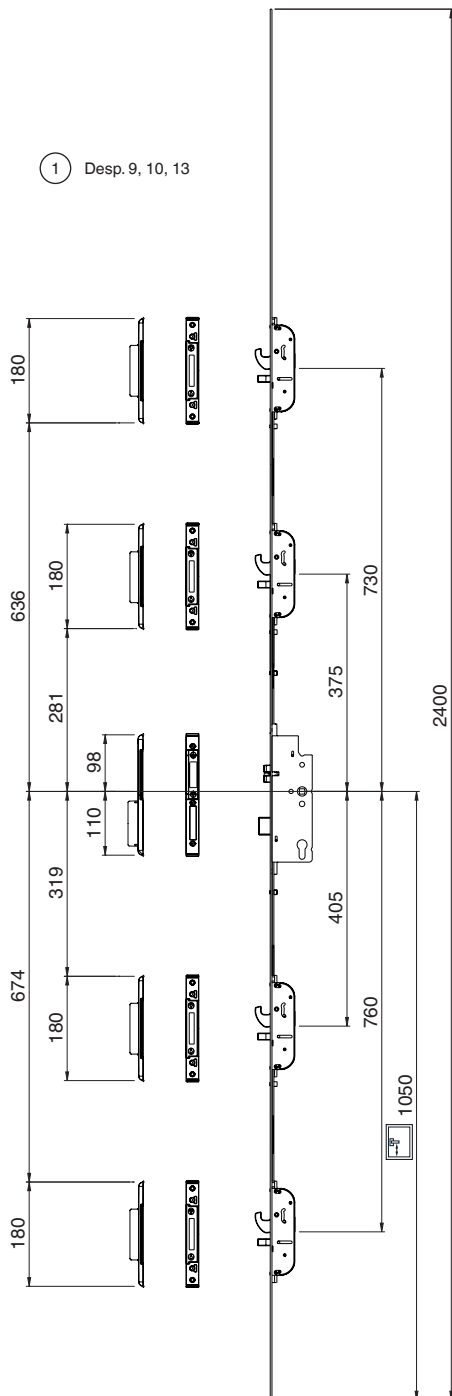
Posicionamiento de cerraderos
2 ganchos-punzones + caja adicional
2 ganchos + caja adicional,
2 punzones + caja adicional

- ① Madera Aire 4 mm
- ② Madera Aire 12 mm



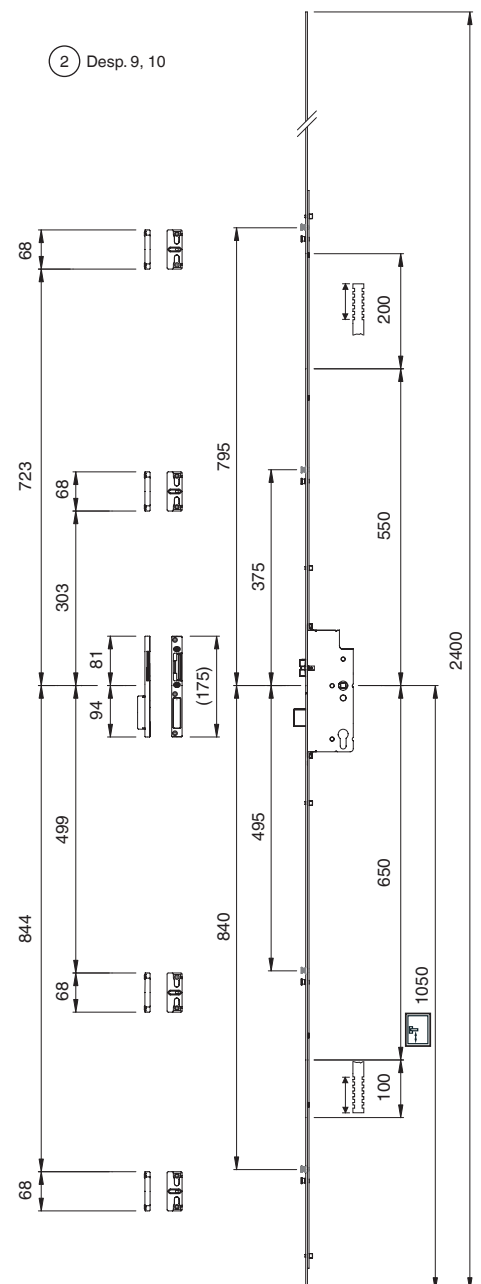
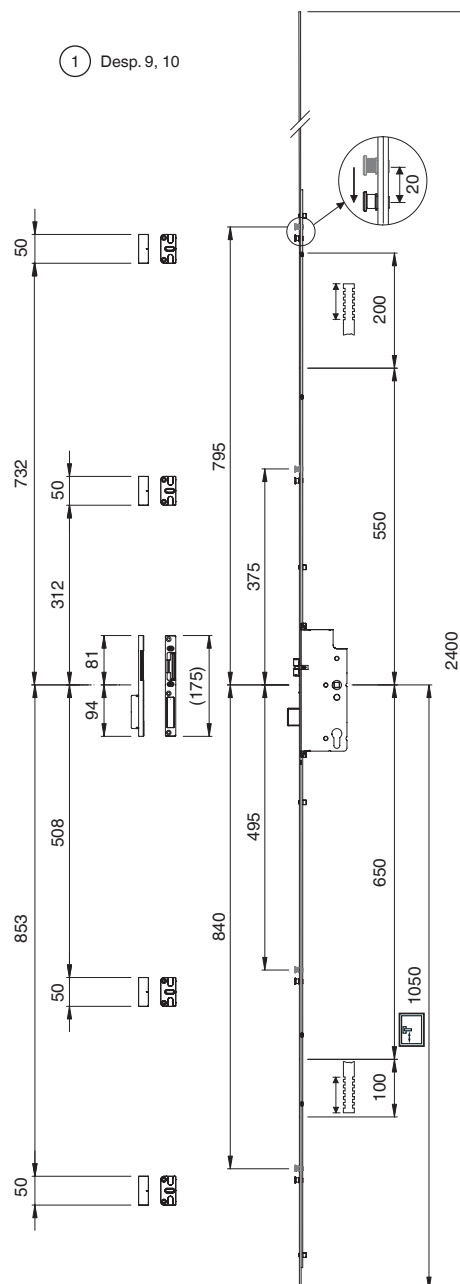
Posicionamiento de cerraderos
4 ganchos-punzones o
4 ganchos o 4 punzones

- ① Madera Aire 4 mm
- ② Madera Aire 12 mm



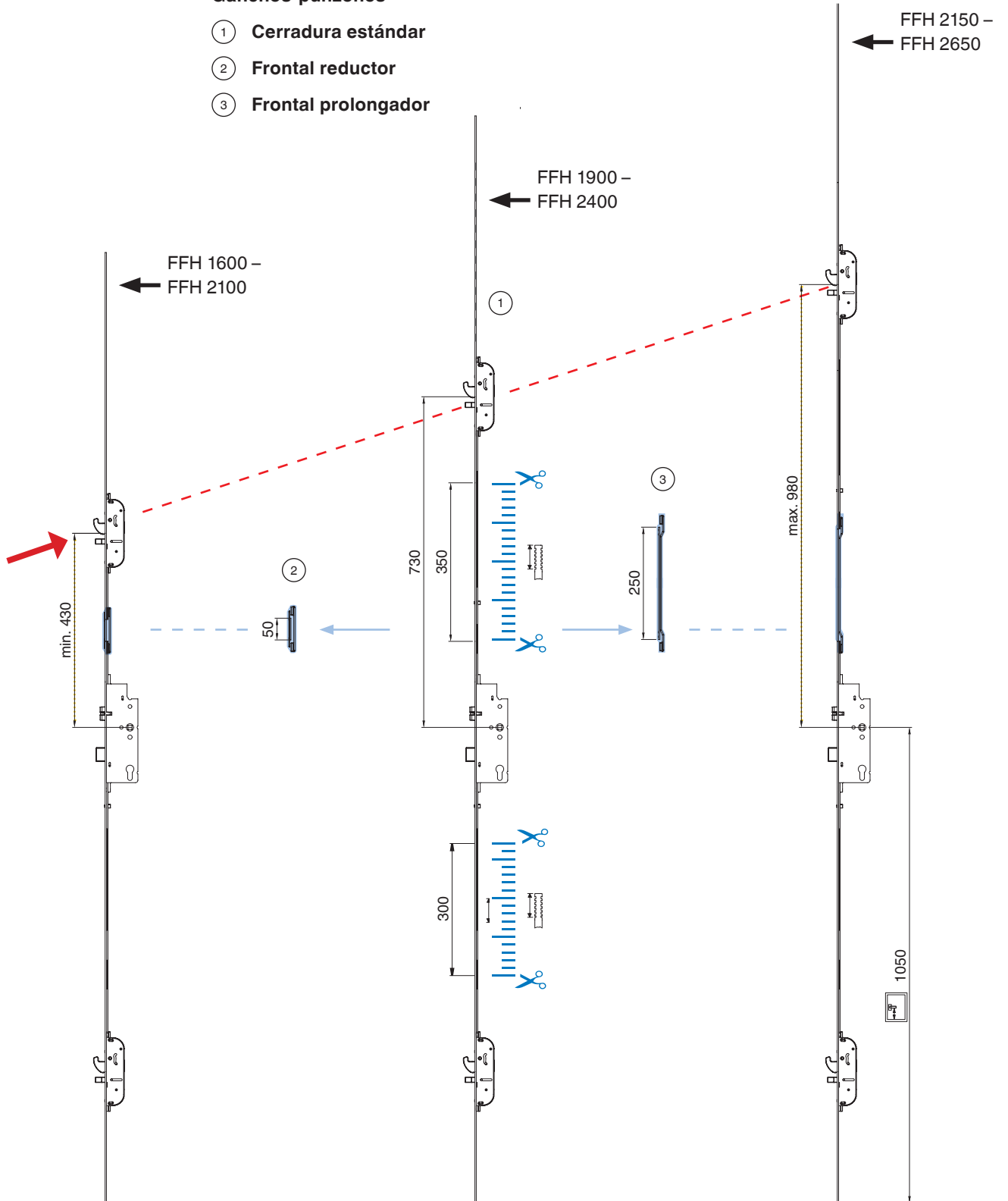
Posicionamiento de cerraderos
4 bulones i.S.

- ① Madera Aire 4 mm
- ② Madera Aire 12 mm



Posición variable de la caja superior
Ganchos-punzones

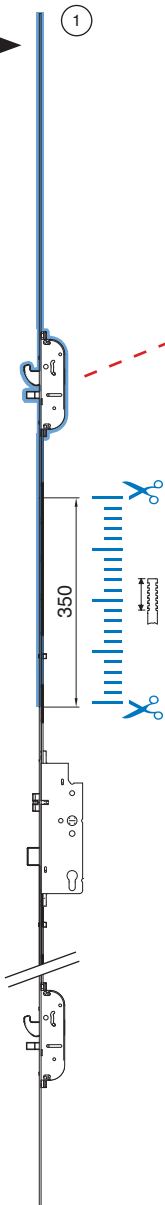
- ① Cerradura estándar
- ② Frontal reductor
- ③ Frontal prolongador



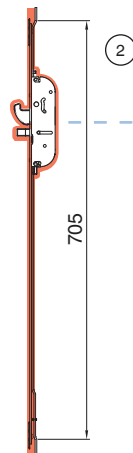
Posibilidades de prolongación con
módulo frontal prolongador

- ① Cerradura estándar
- ② Módulo frontal prolongador

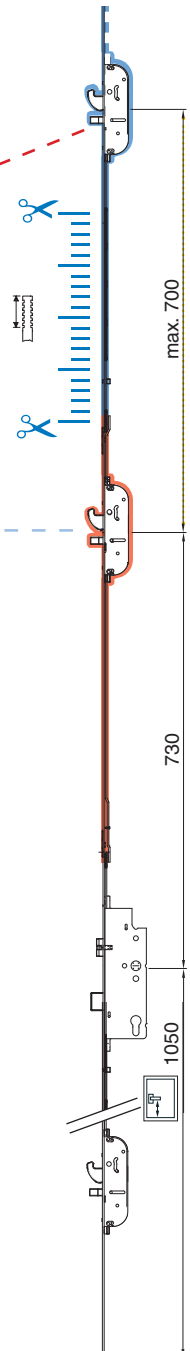
FFH 1900 –
FFH 2400 →



FFH 2250 –
FFH 2750 →

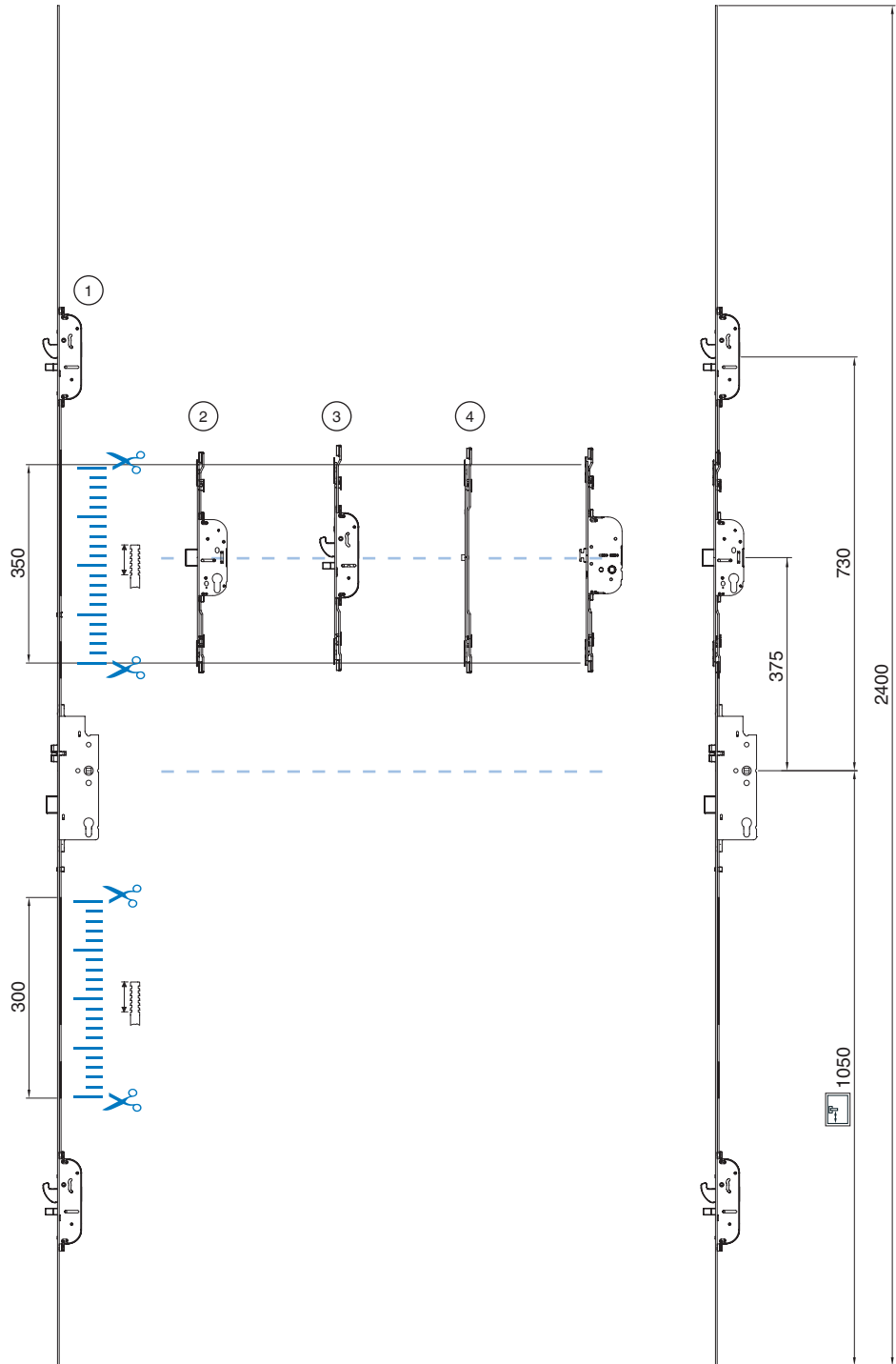


FFH 2600 –
FFH 3100 →

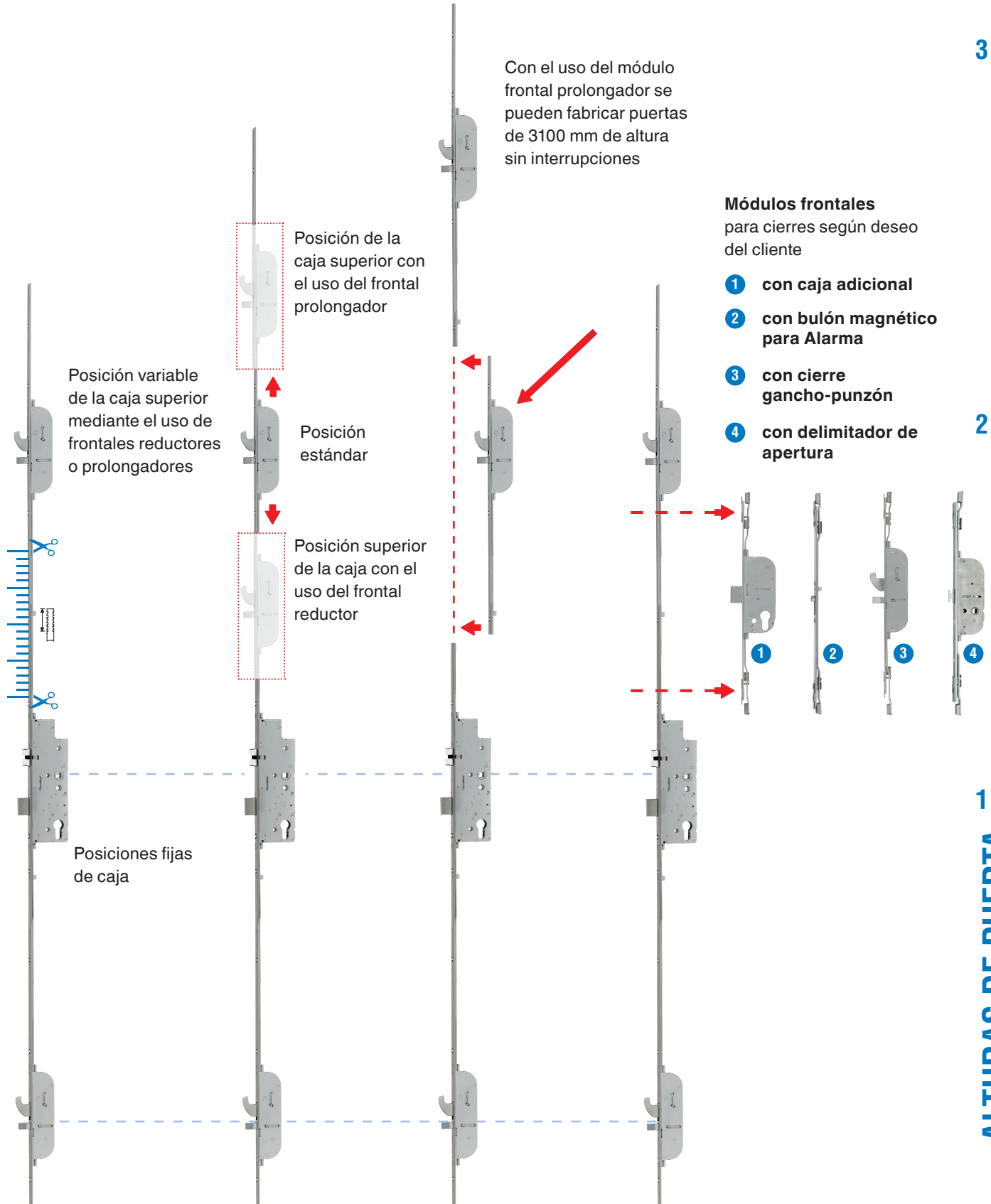


Uso de módulos frontales

- ① Cerradura estándar
- ② Módulo frontal caja adicional
- ③ Módulo frontal gancho-punzón
- ④ Módulo frontal con bulón magnético



Der „modulare“ Aufbau von PROTECT MODUL



**MACO
PROTECT**



MAYER & CO BESCHLÄGE GMBH

ALPENSTRASSE 173
A-5020 SALZBURG
TEL +43 (0)662 6196-0
FAX +43 (0)662 6196-1449
maco@maco.at
www.maco.at

UNA EMPRESA DEL GRUPO

MACO BESCHLÄGE GMBH

MACO HERRAJES
Barrio de Peruri 33, 1º D
48940 Lejona (Vizcaya)
TEL: +34 944 002 533
info@maco-herrajes.es
www.maco-herrajes.es