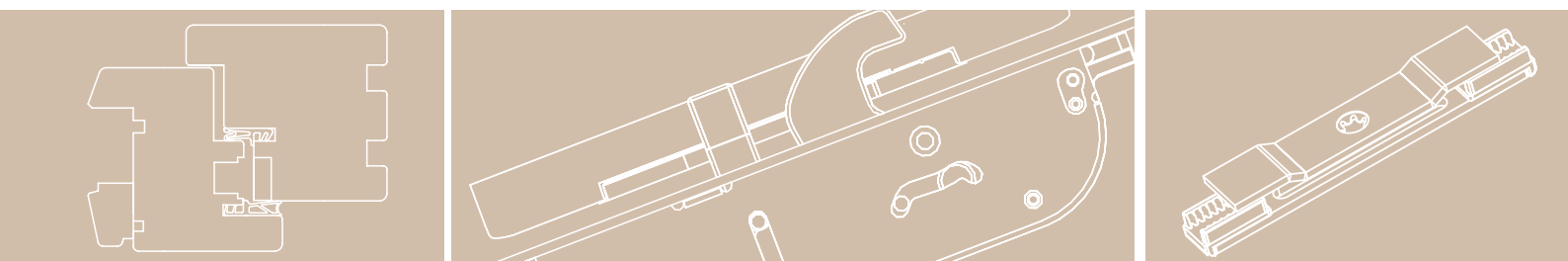


LA TECHNOLOGIE QUI EVOLUE



MACO PROTECT

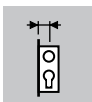
SERRURES DE PORTE



**Z-TS MODUL – Serrure de porte modulaire
manœuvré par le cylindre Bois 4L + 12L**

NOTICE DE MONTAGE

Légende



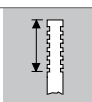
Fouillot DM



Entre axe E



Hauteur poignée GM



Plage de recoupe

ZS

Serrure complémentaire

FFH

Hauteur fond de feuillure



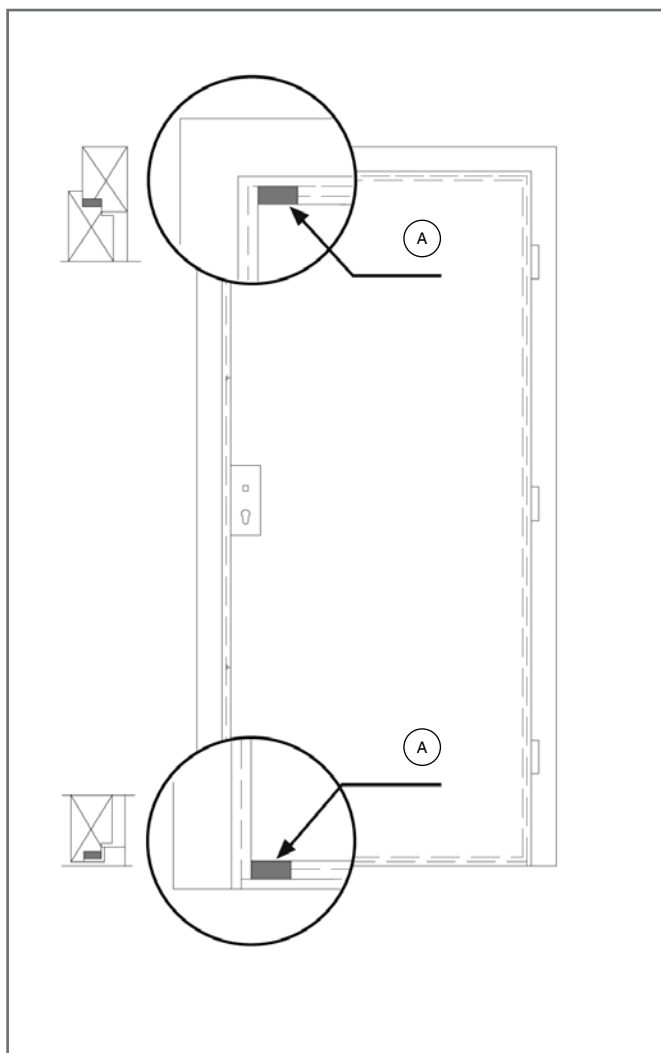
Sommaire

Utilisation de cales de transport	4
Consignes d'utilisation	5
Consignes de pose	8
Fraisage boîtiers de serrure	13
Plans de fraisage et de perçage	14
Positionnement des gâches	16
Constructions de portes	22

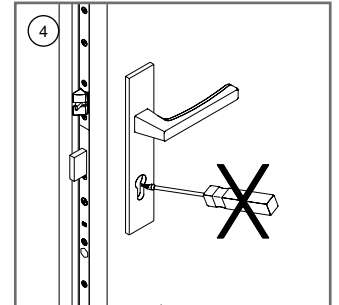
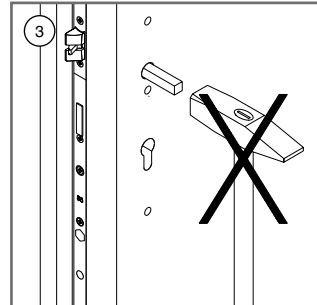
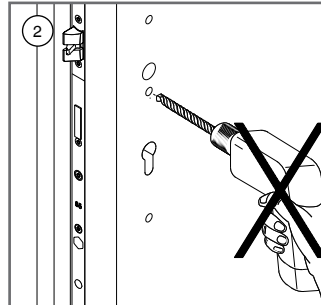
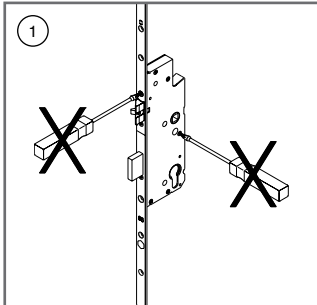
Utilisation de cales de transport

Des sécurités de transport simples, cales ou blocs, garantissent un transport en toute sécurité de l'ensemble de l'élément de porte. A retirer uniquement après la pose.

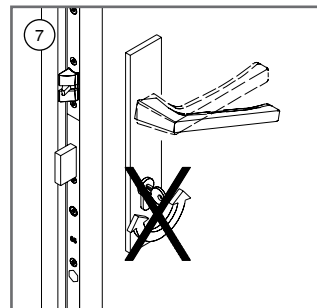
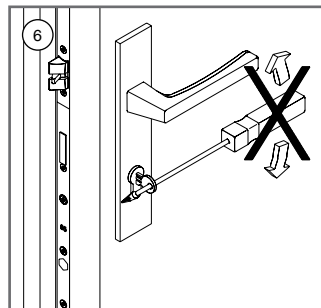
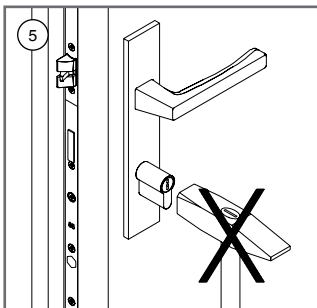
- (A) Positionnement
Cale de transport



Consignes d'utilisation

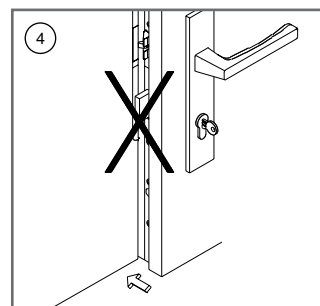
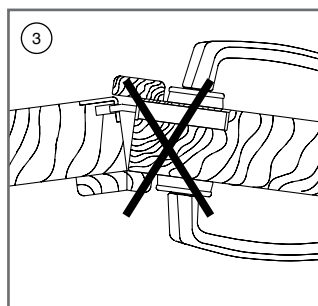
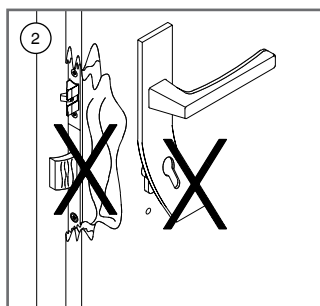
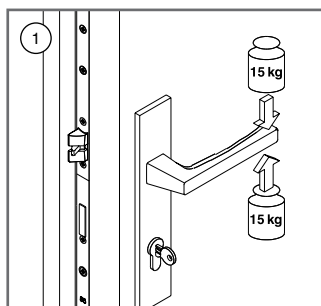


- ① N'ouvrir en aucun cas le coffre de serrure!
- ② Réaliser tous les perçages avant l'installation de la serrure!
- ③ Ne pas introduire avec force le carré de la poignée dans le fouillot de la serrure!
- ④ Manœuvrer uniquement la serrure avec une clé de chantier appropriée!



- ⑤ Ne pas introduire le barillet avec force
- ⑥ Ne pas actionner la clé avec force (avec objet faisant levier)
- ⑦ Ne pas actionner simultanément la poignée et la clé!

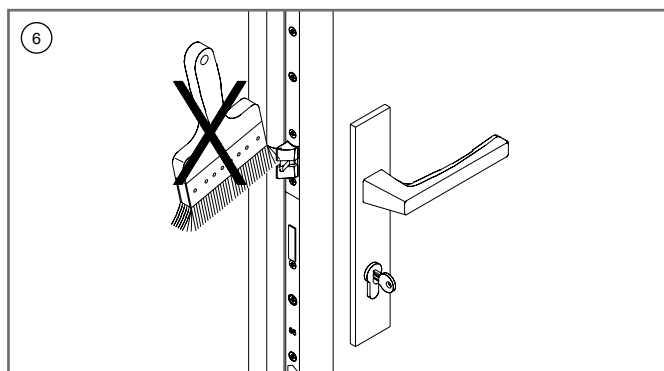
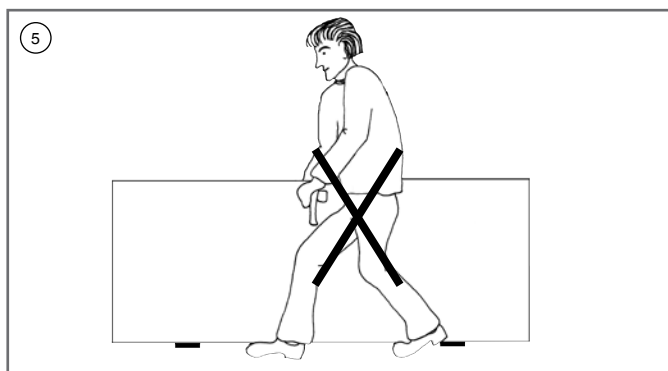
Consignes d'utilisation



- ① N'actionner la poignée que dans le sens normal de manœuvre !
- ④ Ne pas manœuvrer le pêne dormant lorsque la porte est ouverte!

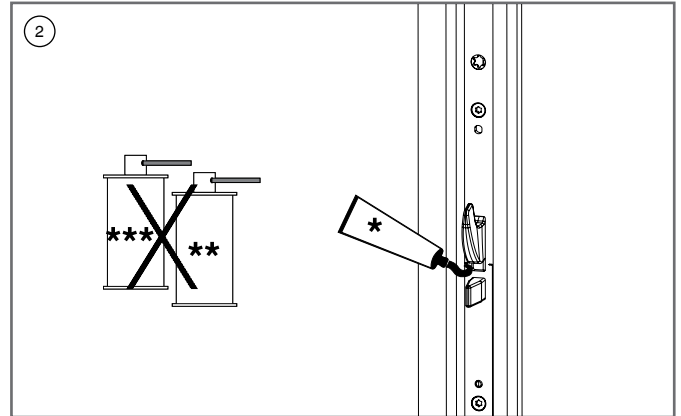
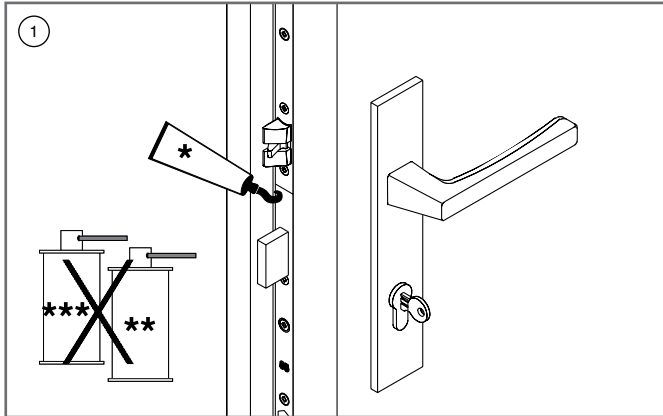
(Exercer sur la poignée, dans le sens normal de la manœuvre, une force maximale de 15 kg)

- ② Dès l'apparition de trace d'utilisation avec force, il y a lieu de remplacer la serrure
- ③ Les portes à deux vantaux ne doivent pas être ouvertes de force à l'aide du vantail semi fixe.



- ⑤ Ne pas transporter l'ouvrant de porte en le tenant par la poignée!
- ⑥ Ne pas peindre ni laquer le pêne dormant et/ou demi-tour.

Consignes d'utilisation



- * Graisse
- ** Dégrissant
- *** Spray silicone



Ne pas utiliser d'huile de graissage, de dégrissant, de spray silicone etc

- ① La serrure de porte (le coffre de serrure) est livrée avec graissage permanent à haut pouvoir lubrifiant et ne **DOIT PAS ETRE** graissé ultérieurement!

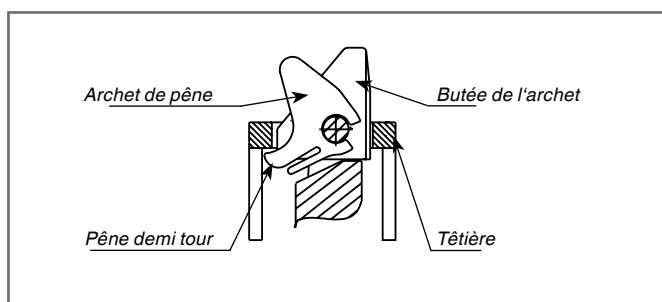
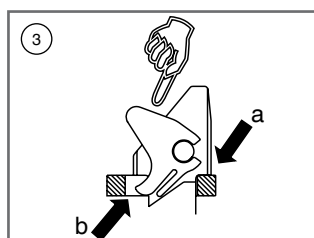
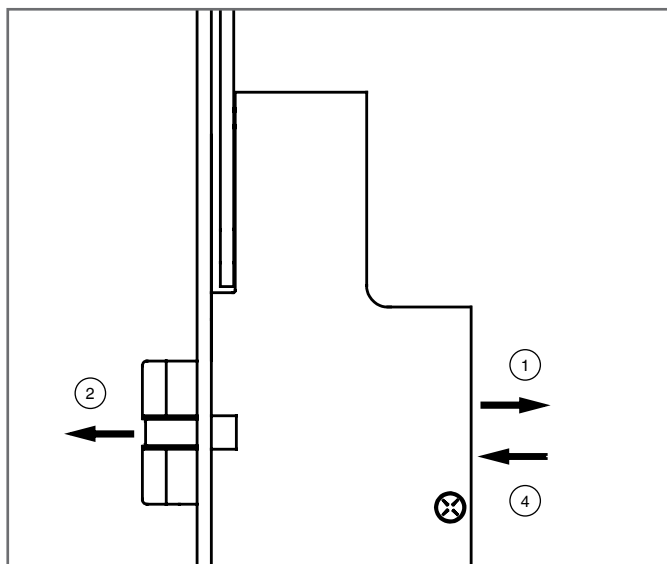
Pêne dormant et demi tour
1x graissage par an.
- ② Coffre crochet-goujon, crochet seul, goujon seul
1x graissage par an.



Le graissage ne doit être réalisé qu'avec de la graisse ou de la vaseline technique !

Consignes de pose

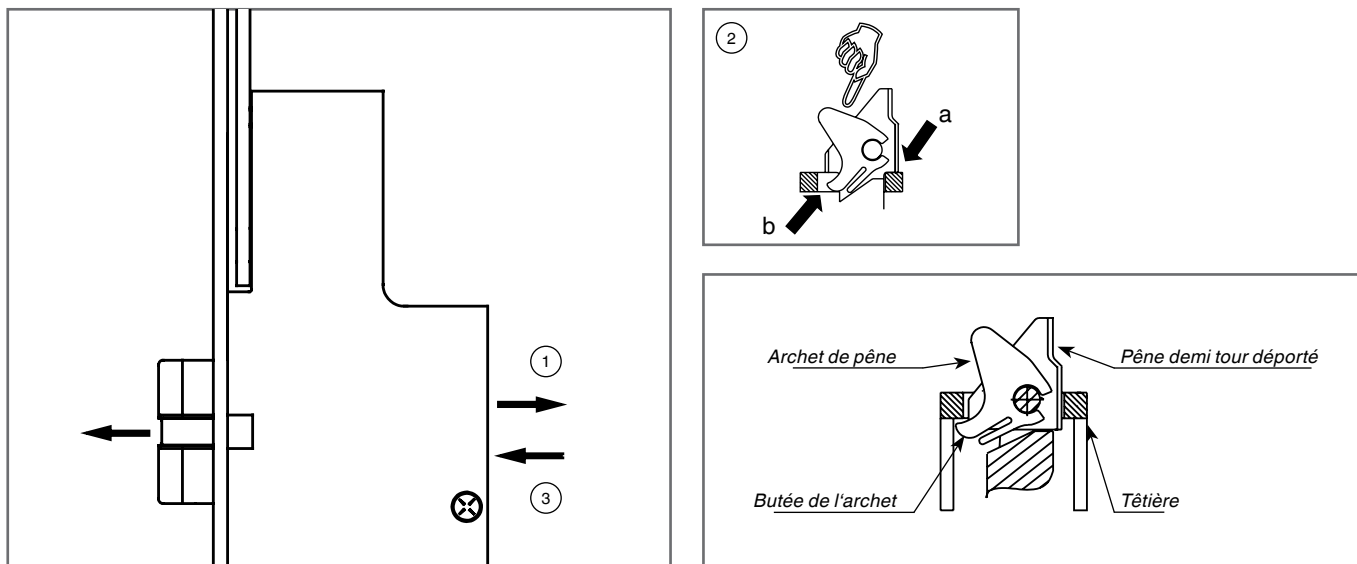
Inversion du pêne / Démontage



- ① Dévisser entièrement la vis et la pousser vers l'avant à l'aide d'un tournevis.
- ② Retirer le pêne demi-tour.
- ③ Tourner le pêne et le positionner sur la tête de façon (a) que l'on puisse pousser la butée de l'archet du pêne sous la réservation de la tête (b).
Pousser alors le pêne complètement dans son logement.
- ④ Resserer la vis (couple mini. 1,5 Nm à maxi. 2 Nm).
Effectuer un contrôle de fonctionnement.

Consignes de pose

Montage pêne demi tour déporté



- ① Dévisser la vis et la sortir, extraire le pêne demi tour.
- ② Positionner le pêne déporté sur la têtère de façon (a) que l'on puisse pousser la butée de l'archet du pêne sous la réservation de la têtère (b).

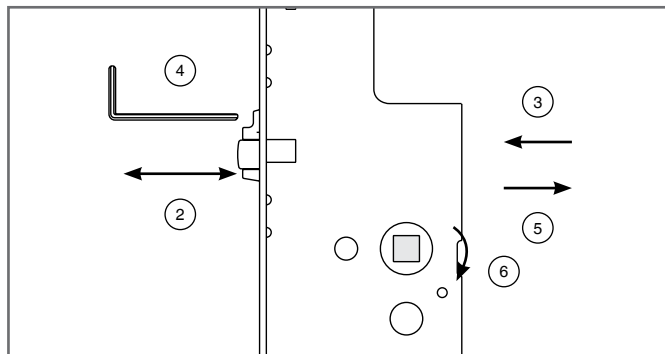
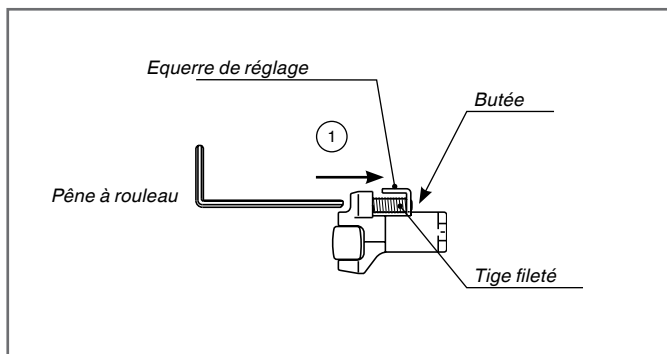
Veuillez respecter le sens droite/gauche!
Pousser alors le pêne complètement dans son logement.

- ③ Introduire le pêne déporté complètement dans son logement et resserrer la vis (Couple mini. 1,5 Nm à maxi. 2 Nm).

Effectuer un contrôle de fonctionnement.

Consignes de pose

Pose du pêne à rouleau



- ① Visser la tige fileté à l'aide d'une clé 6 pans de 3 mm jusqu'à la butée.
- ② Poser le pêne rouleau dans la serrure de porte de sorte que la tige fileté se règle sur la partie supérieure.
- ③ Resserrer la vis à l'arrière du boîtier de serrure (couple mini. 1,5 Nm à maxi. 2 Nm).
- ④ Régler le pêne rouleau par dévissage de la tige fileté à l'aide de l'équerre de réglage (l'ajuster à la gâche).

Dépose du pêne à rouleau

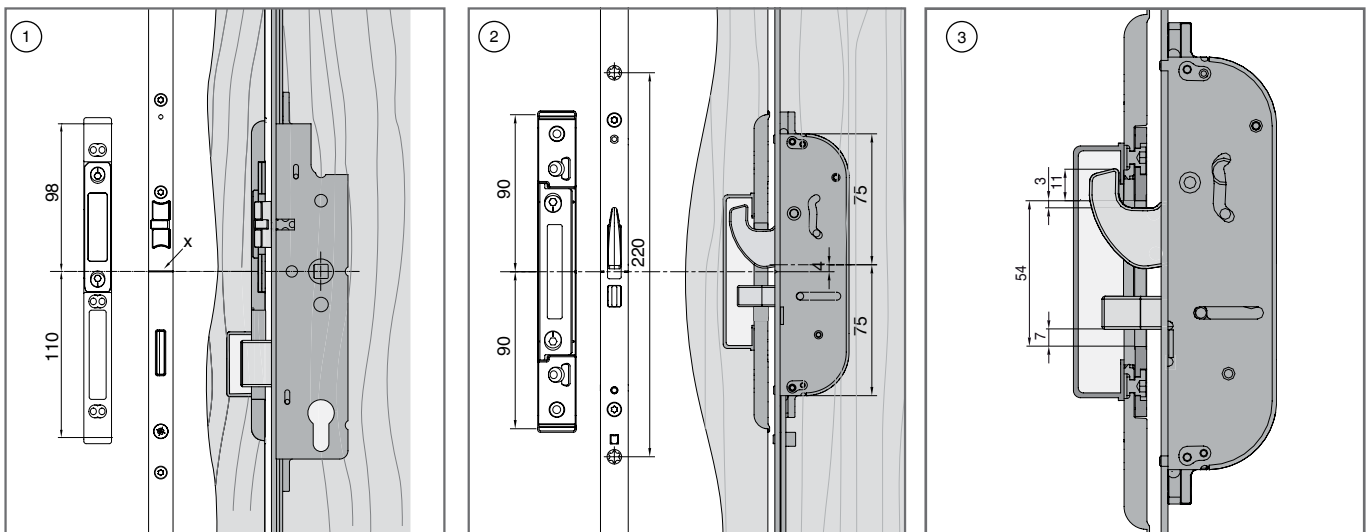
- ⑤ Dévisser entièrement la vis.
- ⑥ Maintenir le pêne à rouleau et actionner la poignée.

Consignes de pose

Position des gâches

Axe à 9, 10 et 13 mm et jeu de 4 mm

- ① Gâche centrale pêne dormant et demi-tour 4L
- ② Gâche crochet-goujon 4L
- ③ Détail de la prise du crochet 4L

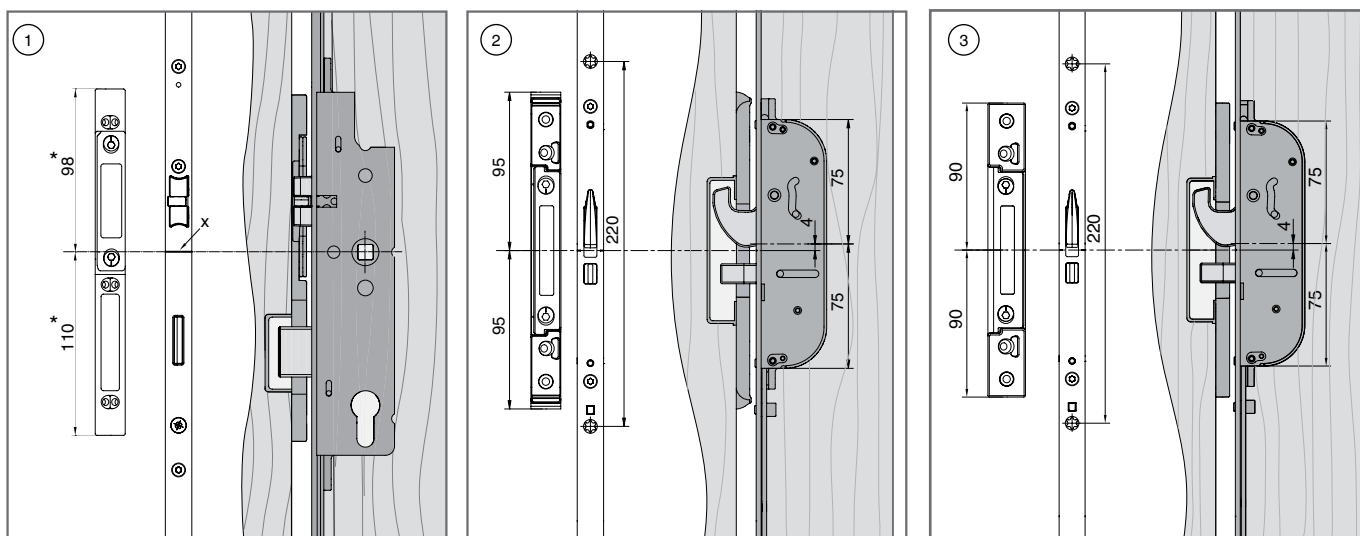


- ① Gâche centrale pêne dormant et demi-tour
Positionnement selon schéma x =
Encoche GM (Hauteur poignée) Gâche
réglable +/- 1 mm
- ② Gâche crochet-goujon
Positionnement
Encoche sur tête = Marque sur gâche
Réglage de compression +/- 1 mm

Consignes de pose

**Position gâches axe à 9, 10 et 13 mm
et jeu de 12 mm**

- ① **Gâche centrale pêne dormant et
demi-tour 12L**
 - ③ **Gâche crochet-goujon 12L
Axe à 13 mm**
- ② **Gâche crochet-goujon 12L,
Axe à 9 et 10 mm**



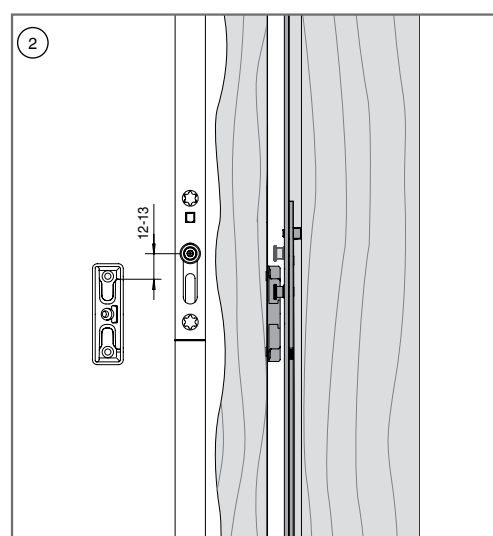
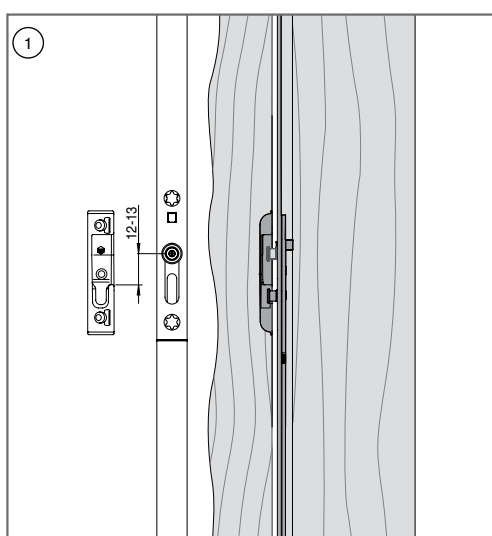
- ① Gâche centrale pêne dormant et
demi-tour selon schéma
x = Encoche GM (hauteur poignée)
Gâche réglable +/- 1 mm
- ② + ③ Gâche crochet-goujon
Positionnement
Encoche tête =
Marque sur la gâche
Réglage de compression +/- 1 mm

*10V = 115/103

Consignes de pose

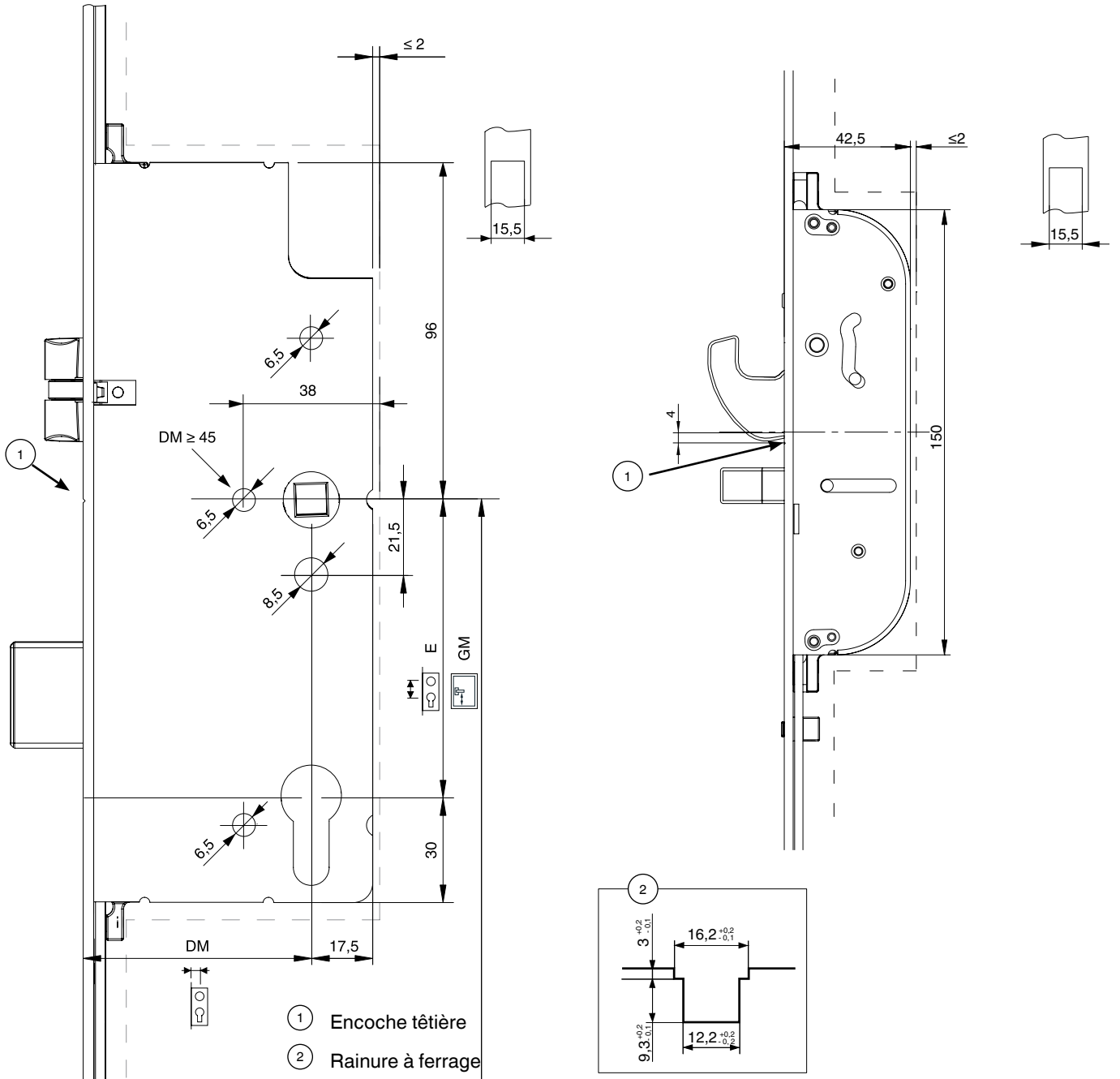
Position gâches i.S. Jeu de 4 mm et 12 mm

- ① Gâche i.S. 4L
- ② Gâche i.S. 12L



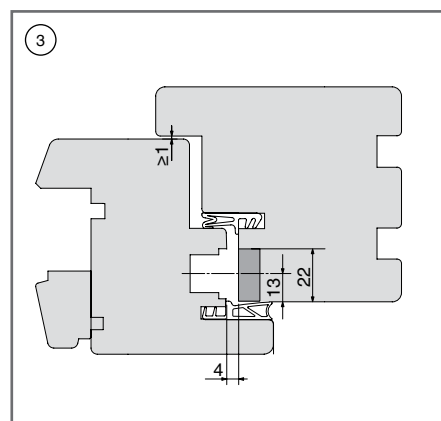
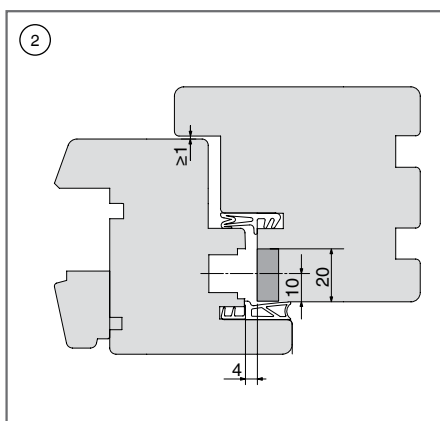
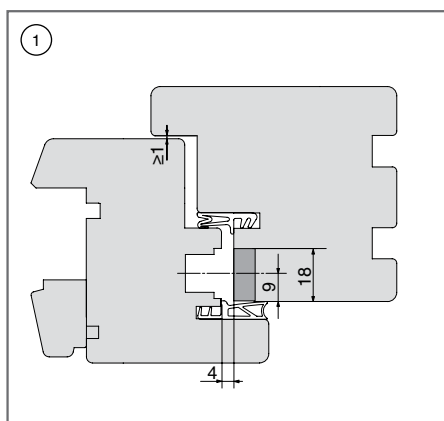
- ① Gâche i.S.
Réglage de compression
+/- 1 mm au galet

Fraisage boîtier de serrure



Constructions de portes Bois 4L

- ① **Jeu de 4 mm,
Axe à 9 mm**
- ② **Jeu de 4 mm,
Axe à 10 mm**
- ③ **Jeu de 4 mm,
Axe à 13 mm**

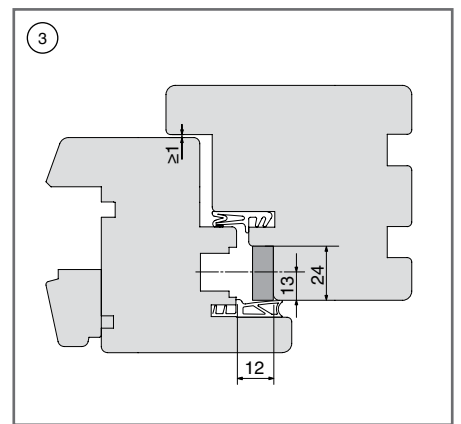
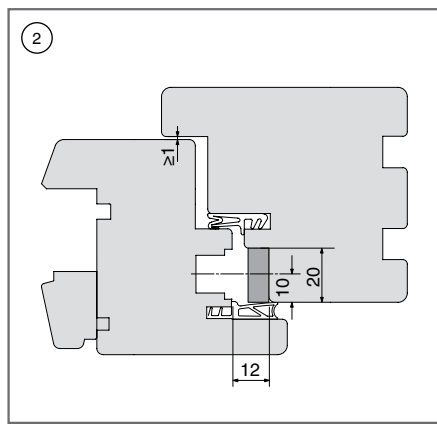
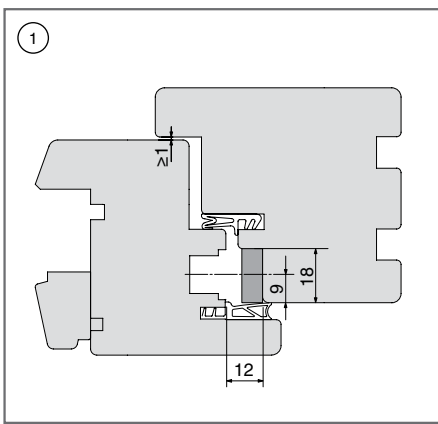


Gâches:

- ① pour jeu de 4 mm,
profondeur de fraisage 18 mm,
largeur 16 mm
- ② pour jeu de 4 mm,
profondeur de fraisage 20 mm,
largeur 20 mm
- ③ pour jeu de 4 mm,
profondeur de fraisage 22 mm,
largeur 20 mm

Constructions de portes Bois 12L

- ① **Jeu de 12 mm,
Axe à 9 mm**
- ② **Jeu de 12 mm,
Axe à 10 mm**
- ③ **Jeu de 12 mm,
Axe à 13 mm**



Gâches:

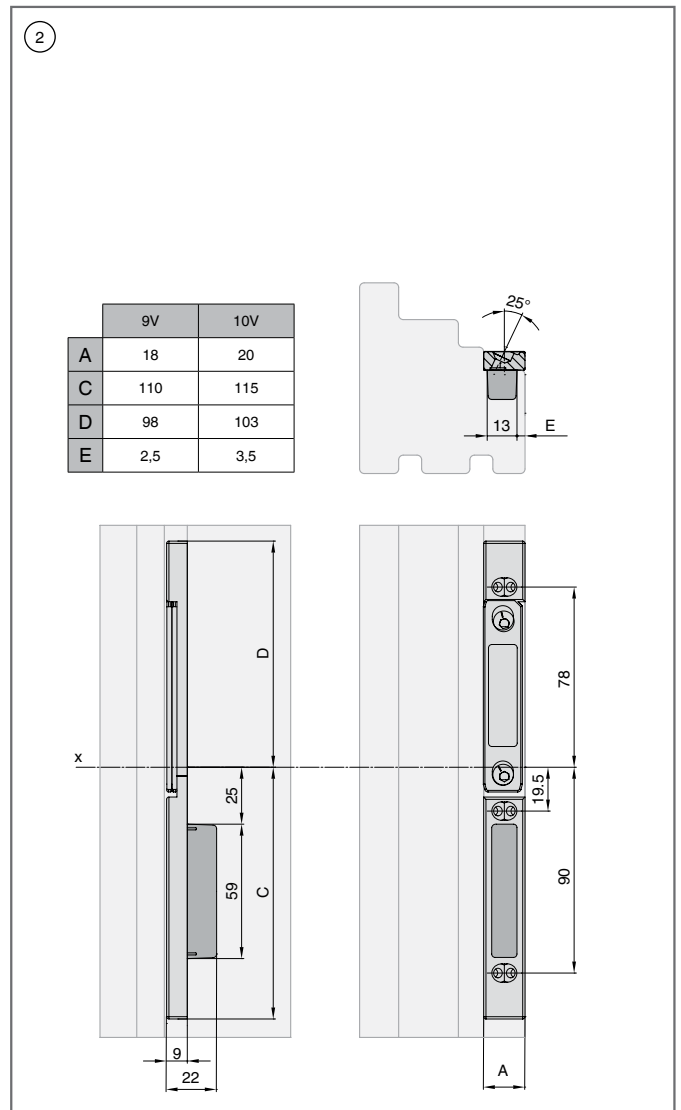
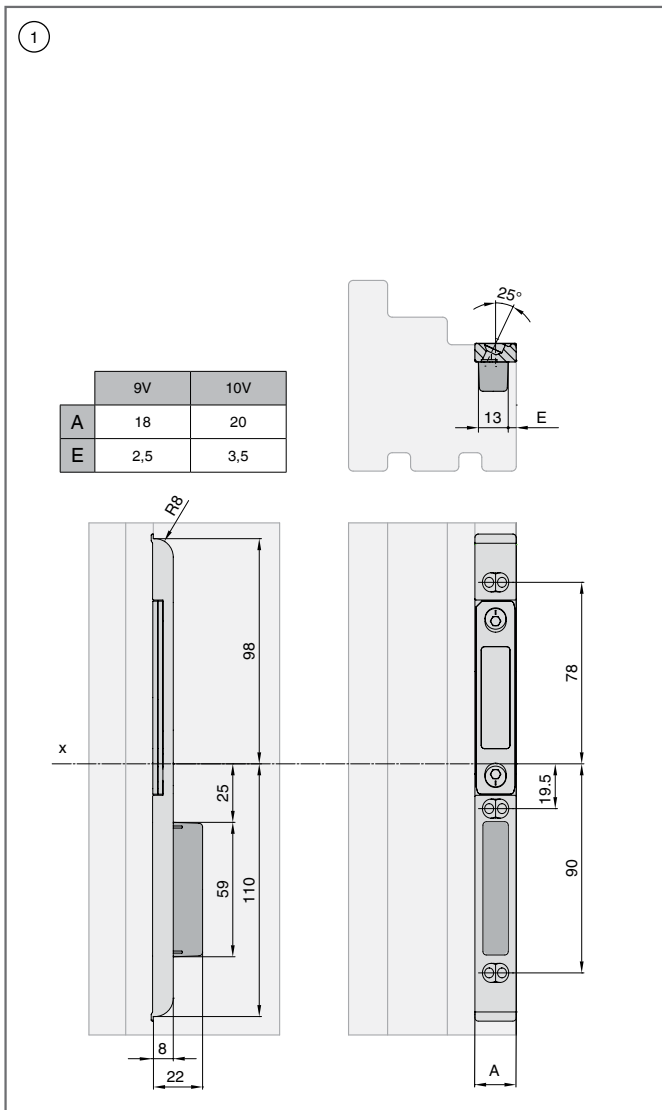
- ① pour jeu de 12 mm
profondeur de fraisage 18 mm
largeur 16 mm
- ② pour jeu de 12 mm,
profondeur de fraisage 20 mm,
largeur 20 mm
- ③ pour jeu de 12 mm,
profondeur de fraisage 24 mm,
largeur 20 mm

Plan de perçage et de fraisage

Gâche centrale pêne dormant et demi-tour Axe à 9 et 10 mm

① Bois jeu de 4 mm

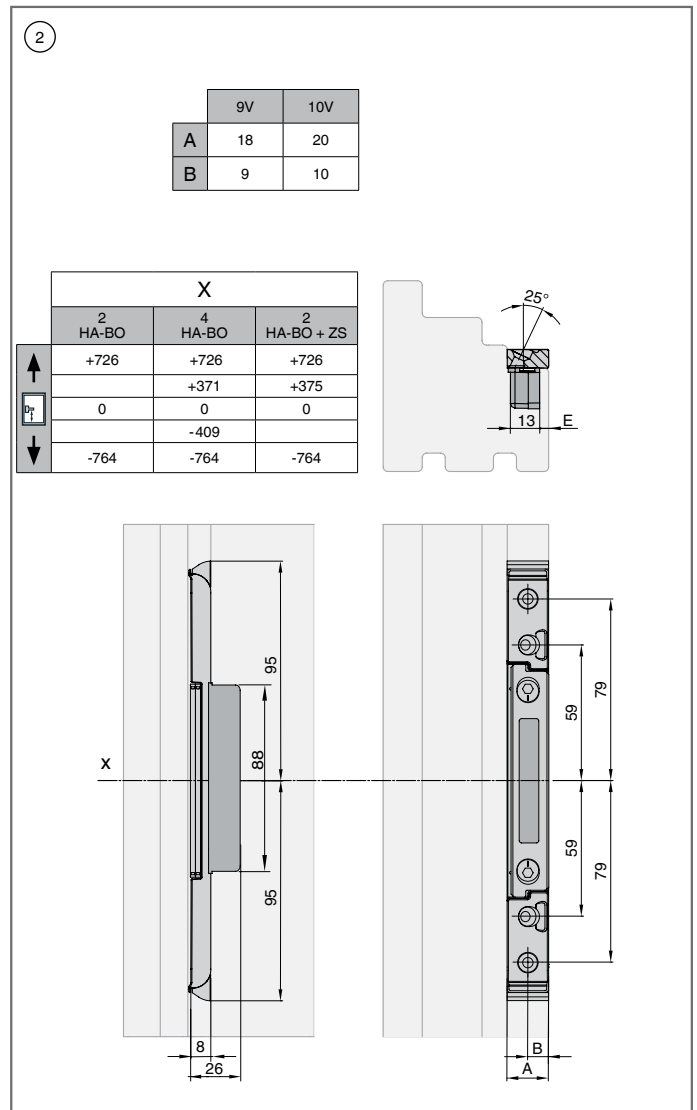
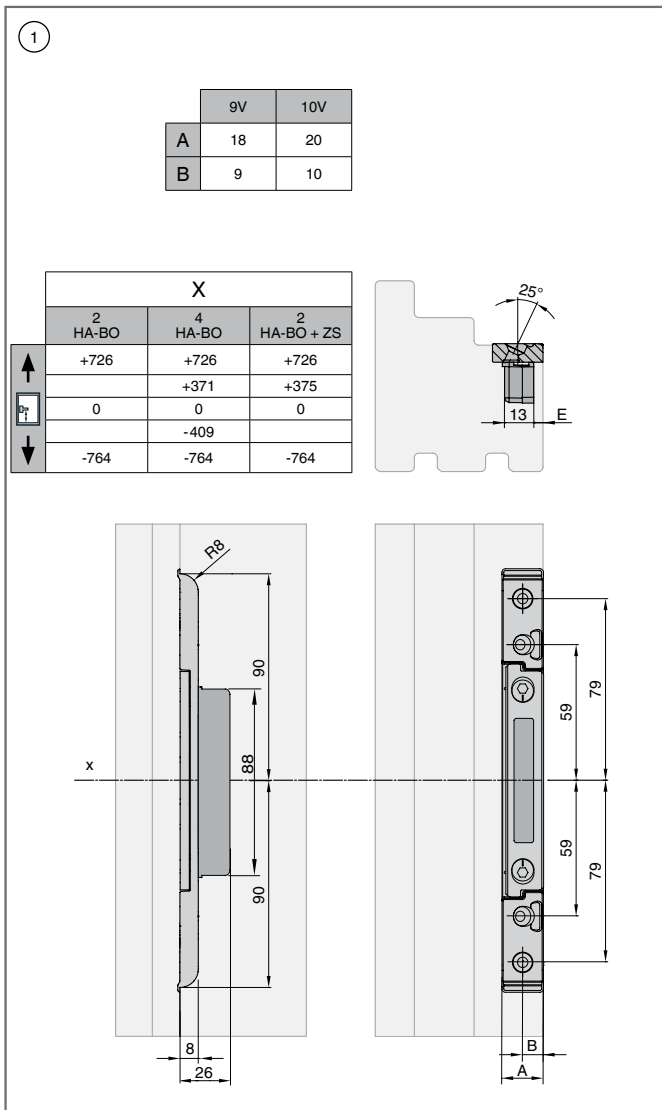
② Bois jeu de 12 mm



Plan de perçage et de fraisage

Gâche crochet-goujon Axe à 9 et 10 mm

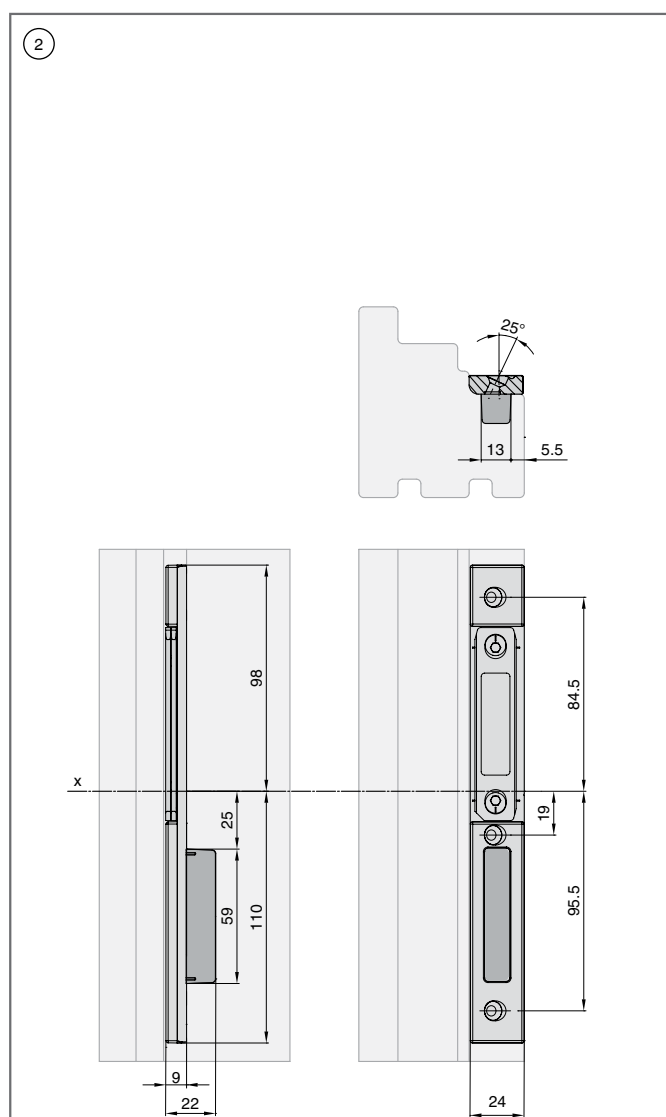
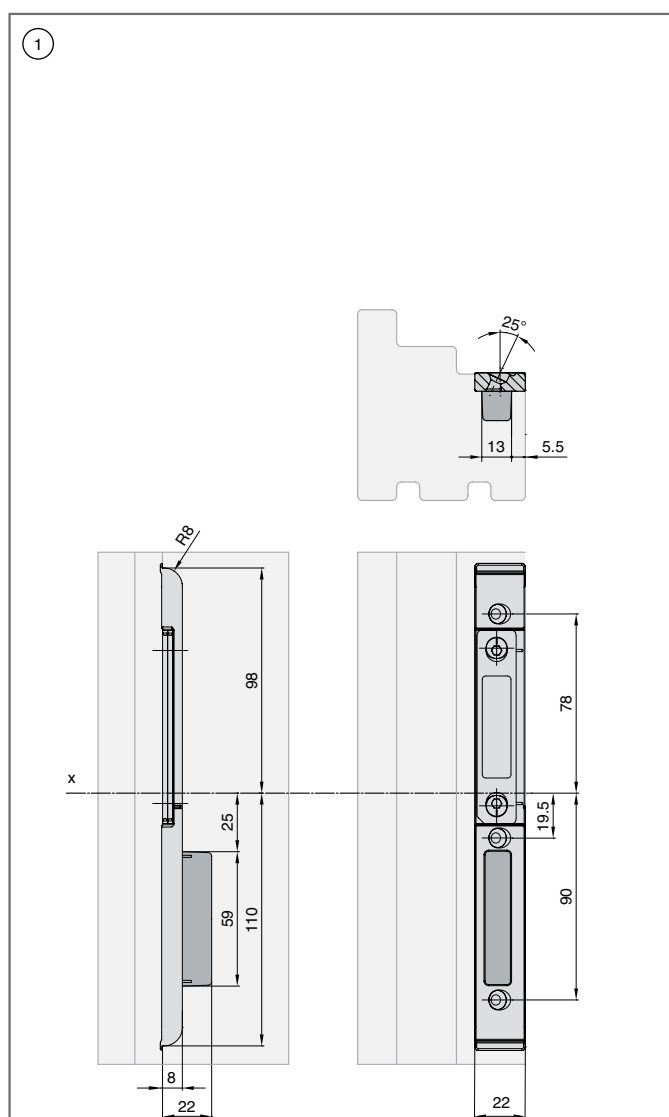
- ① Bois jeu de 4 mm
- ② Bois jeu de 12 mm



Plan de perçage et de fraisage

Gâche centrale pêne dormant et demi-tour Axe à 13 mm

- ① Bois jeu de 4 mm
- ② Bois jeu de 12 mm



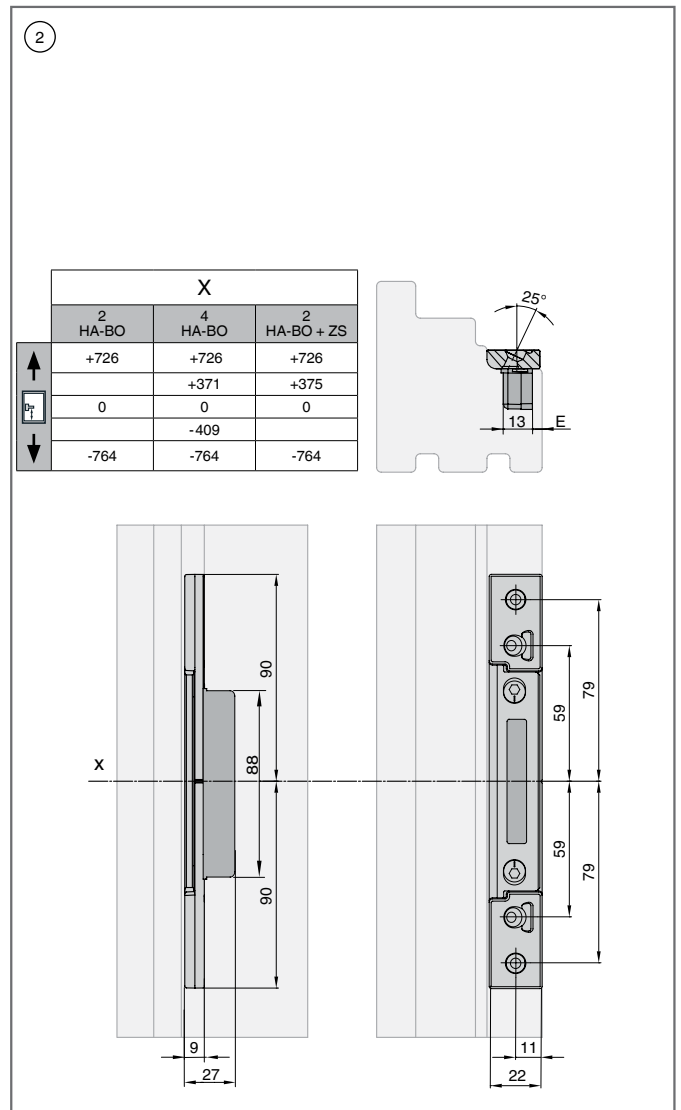
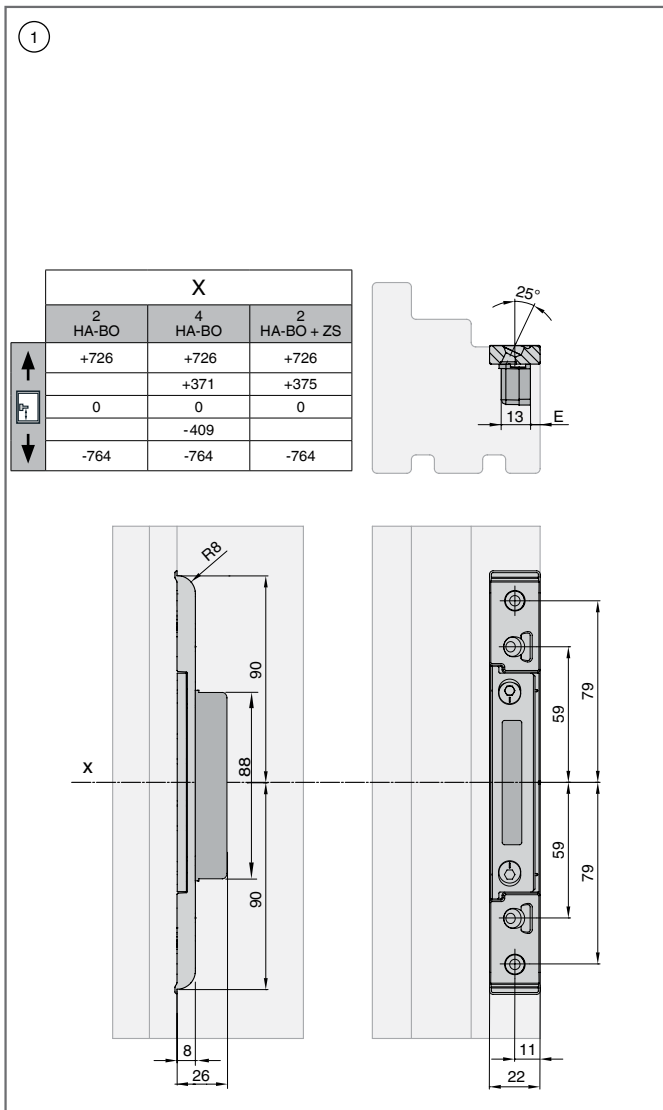
Plan de perçage et de fraisage

Gâche crochet-goujon

Axe à 13 mm

① Bois jeu de 4 mm

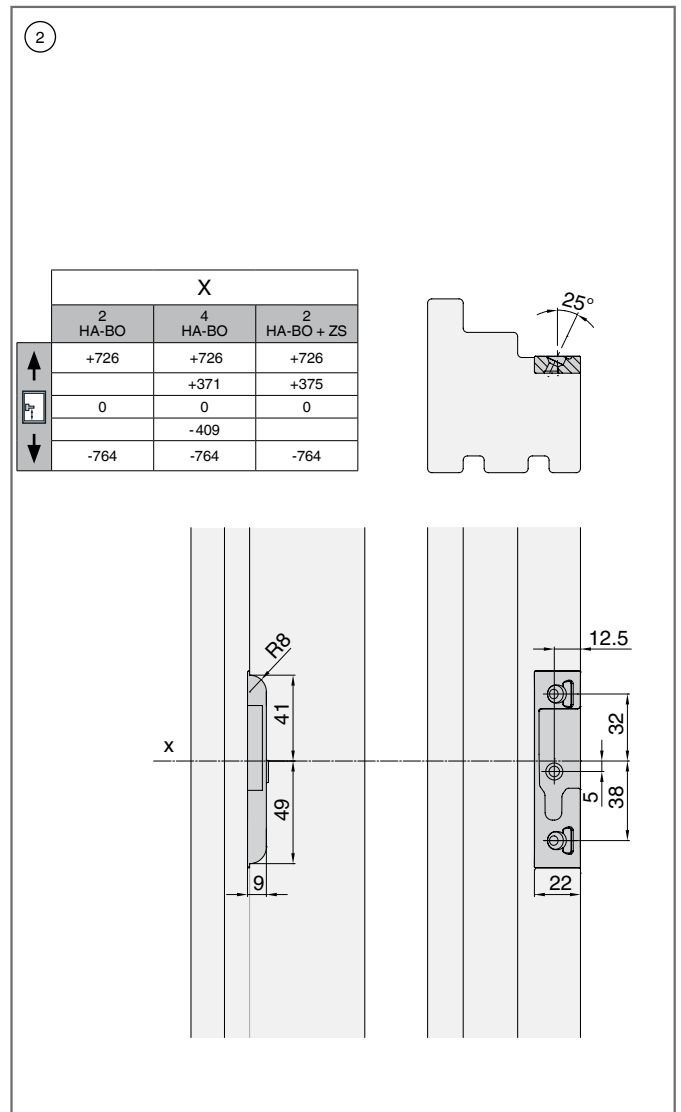
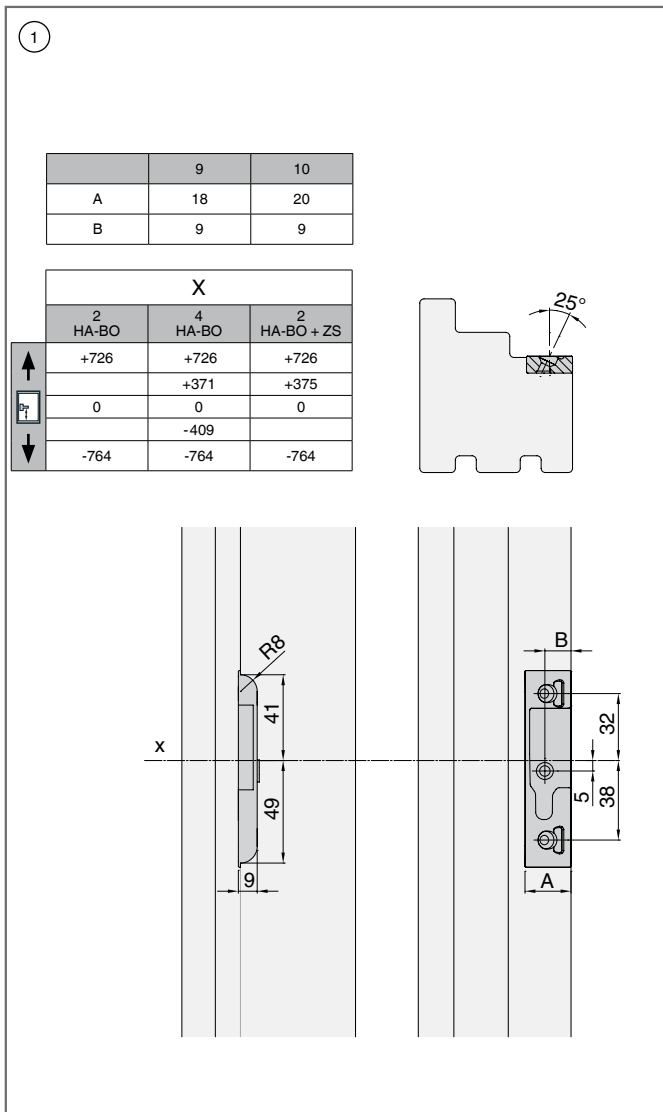
② Bois jeu de 12 mm



Plan de perçage et de fraisage

Gâche i.S. jeu de 4

- ① Bois axe à 9 et 10 mm
- ② Bois axe à 13 mm

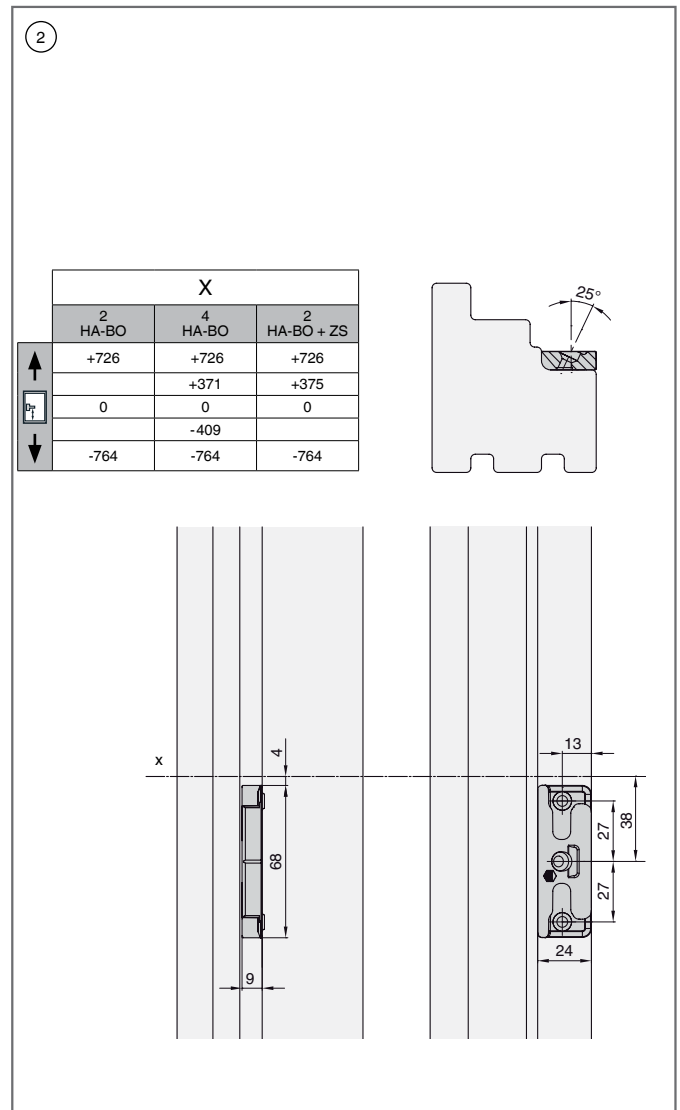
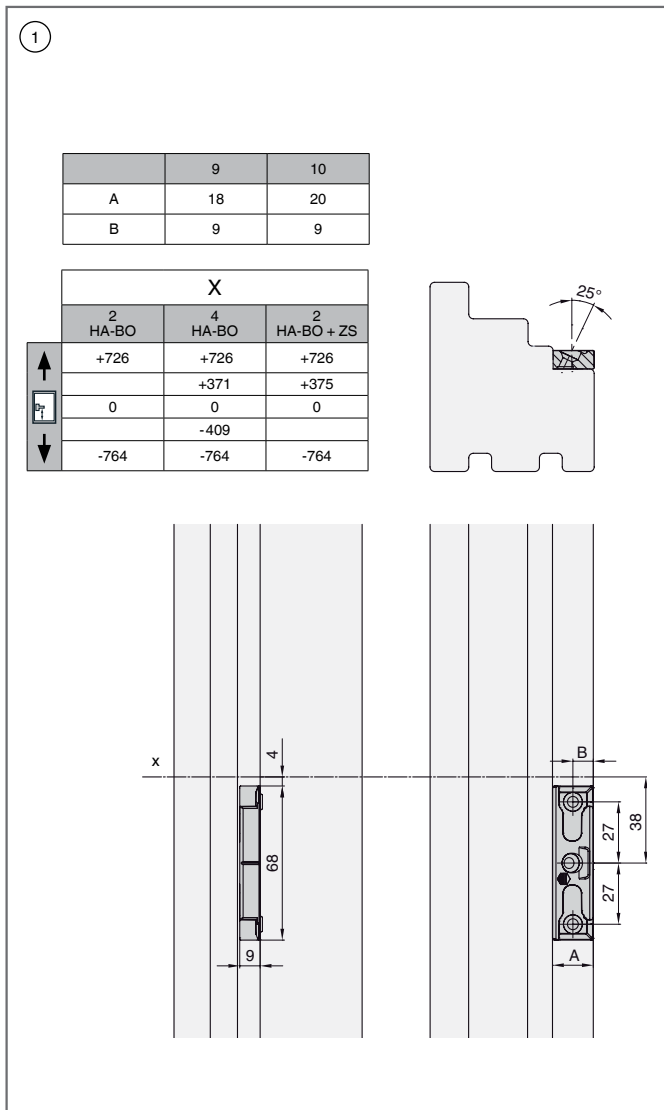


Plan de perçage et de fraisage

Gâche i.S. jeu de 12

① Bois axe à 9 et 10 mm

② Bois axe à 13 mm



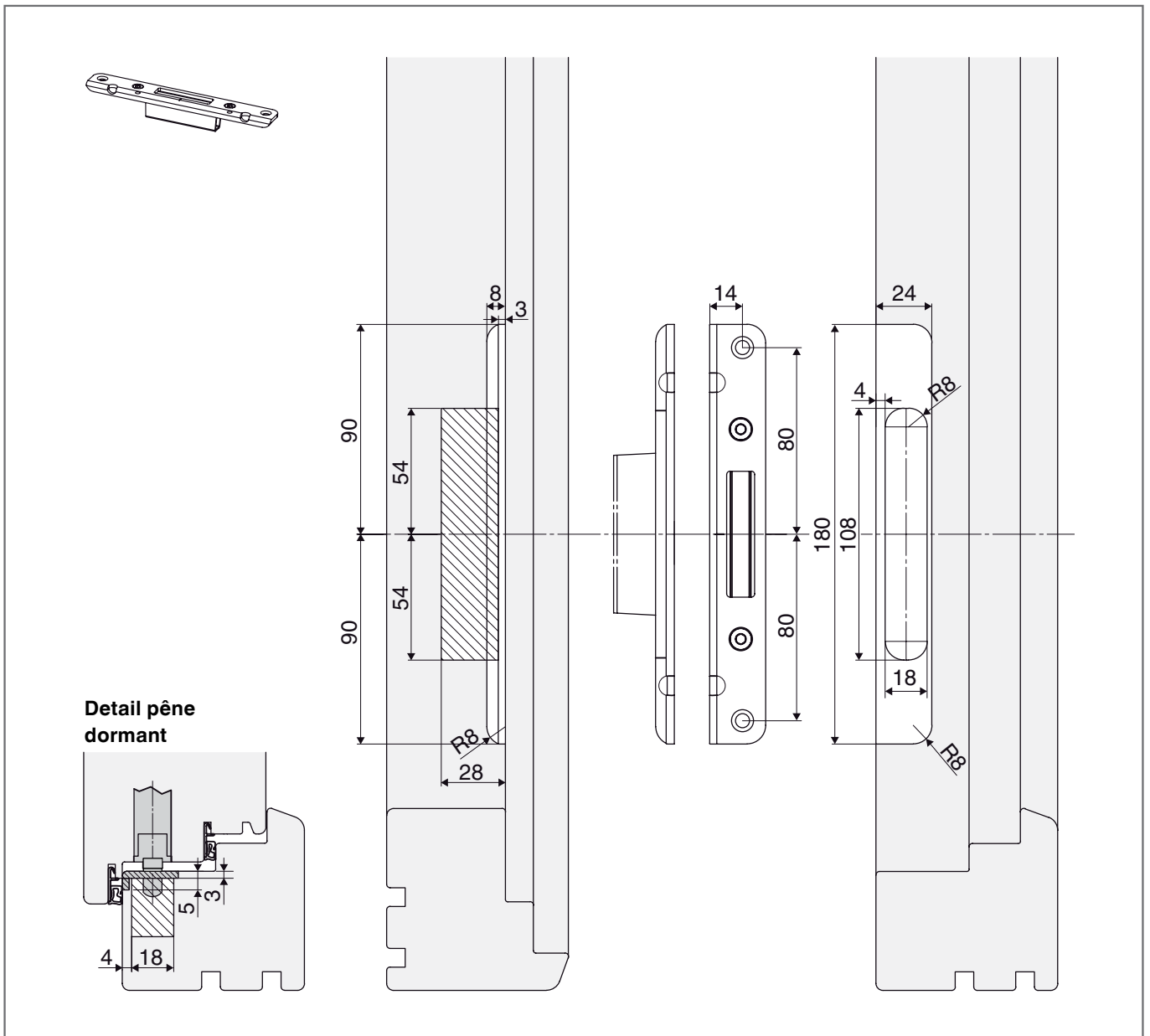
Plan de perçage et de fraisage

Gâche équerre crochet-goujon

Axe à 13 mm,

Jeu de 4 mm,

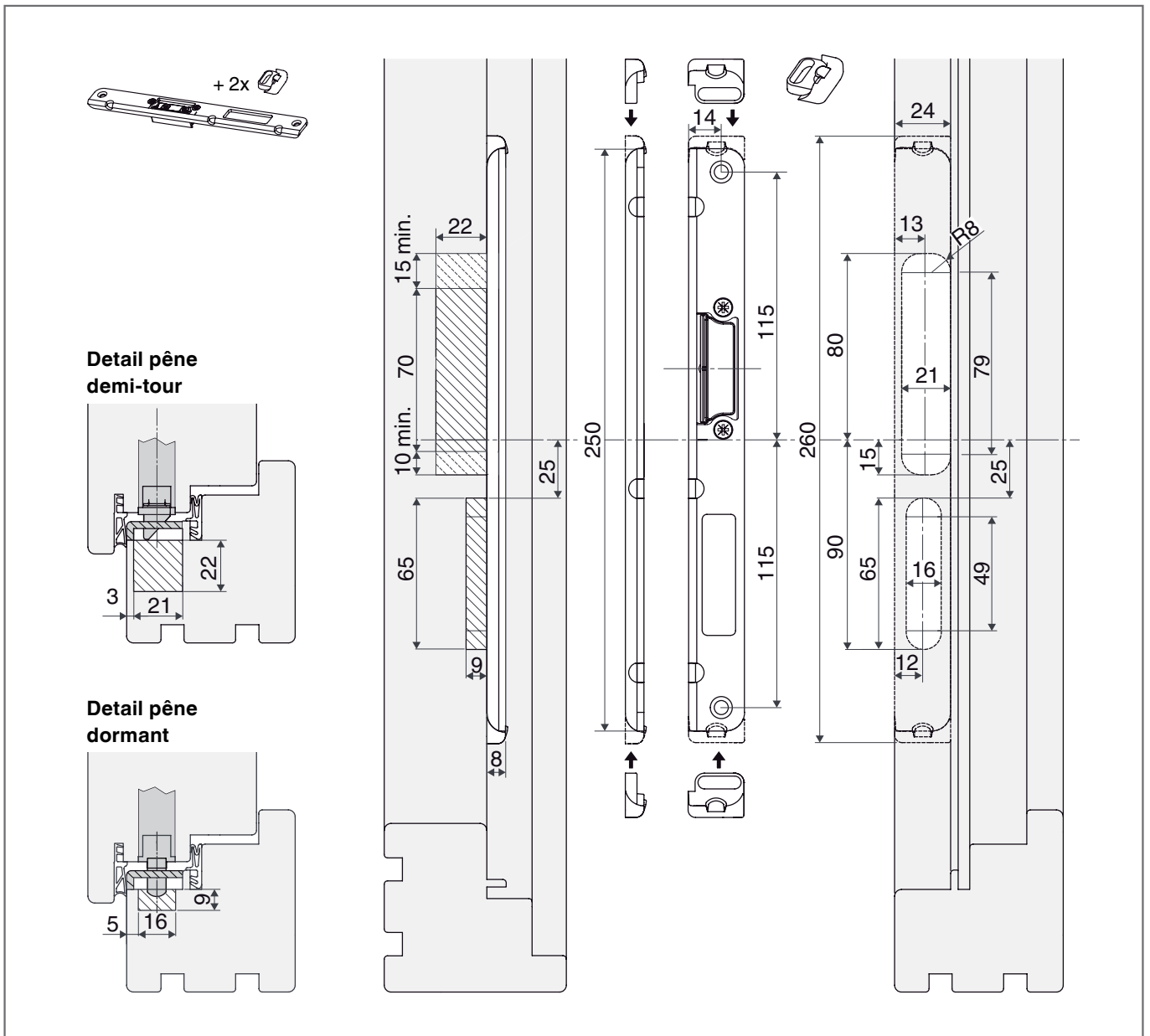
Côté de 8 mm



Plan de perçage et de fraisage

Gâche centrale équerre pêne dormant et
demi-tour

Axe à 13 mm,
Jeu de 12 mm

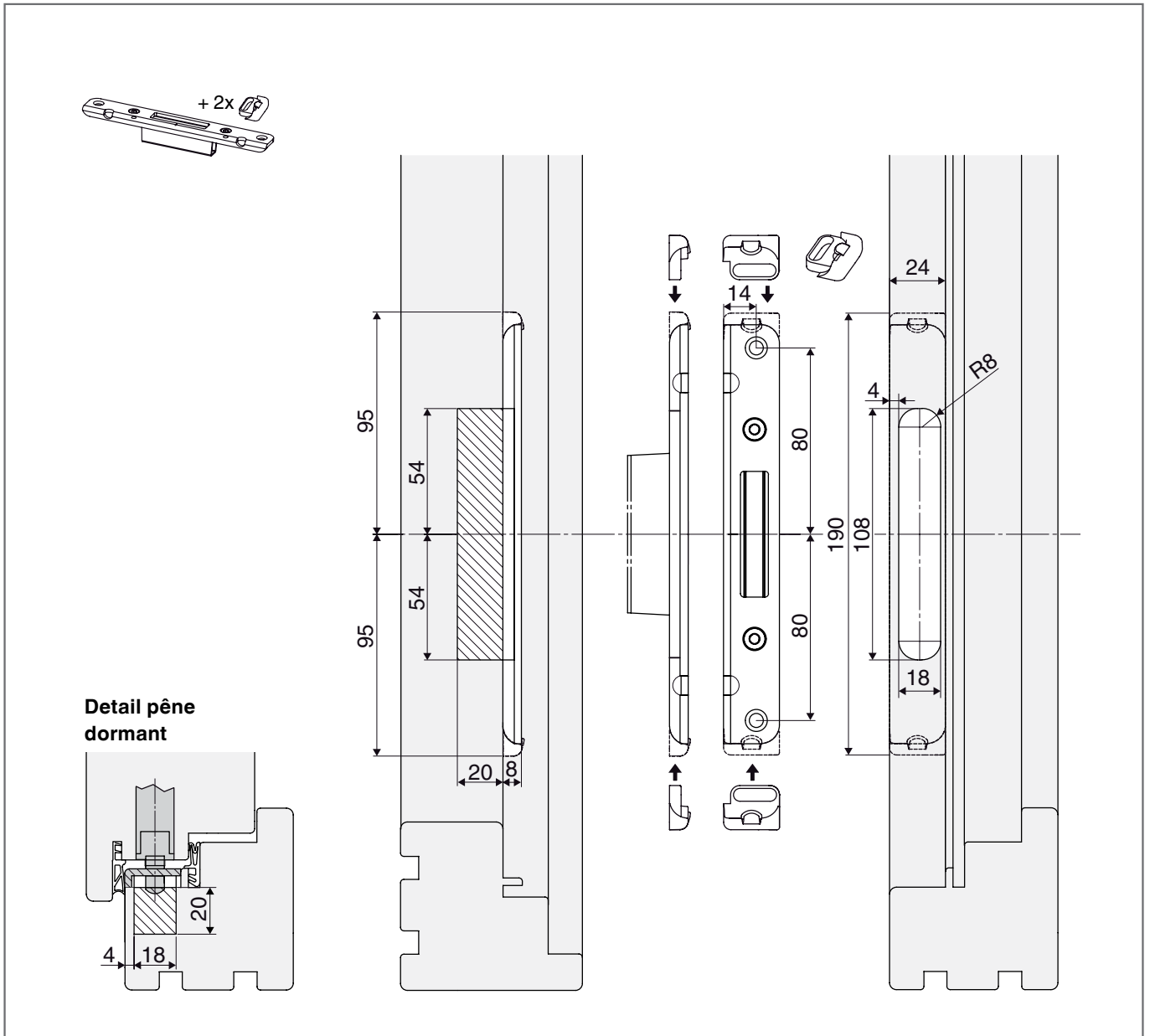


Plan de perçage et de fraisage

Gâche équerre crochet-goujon

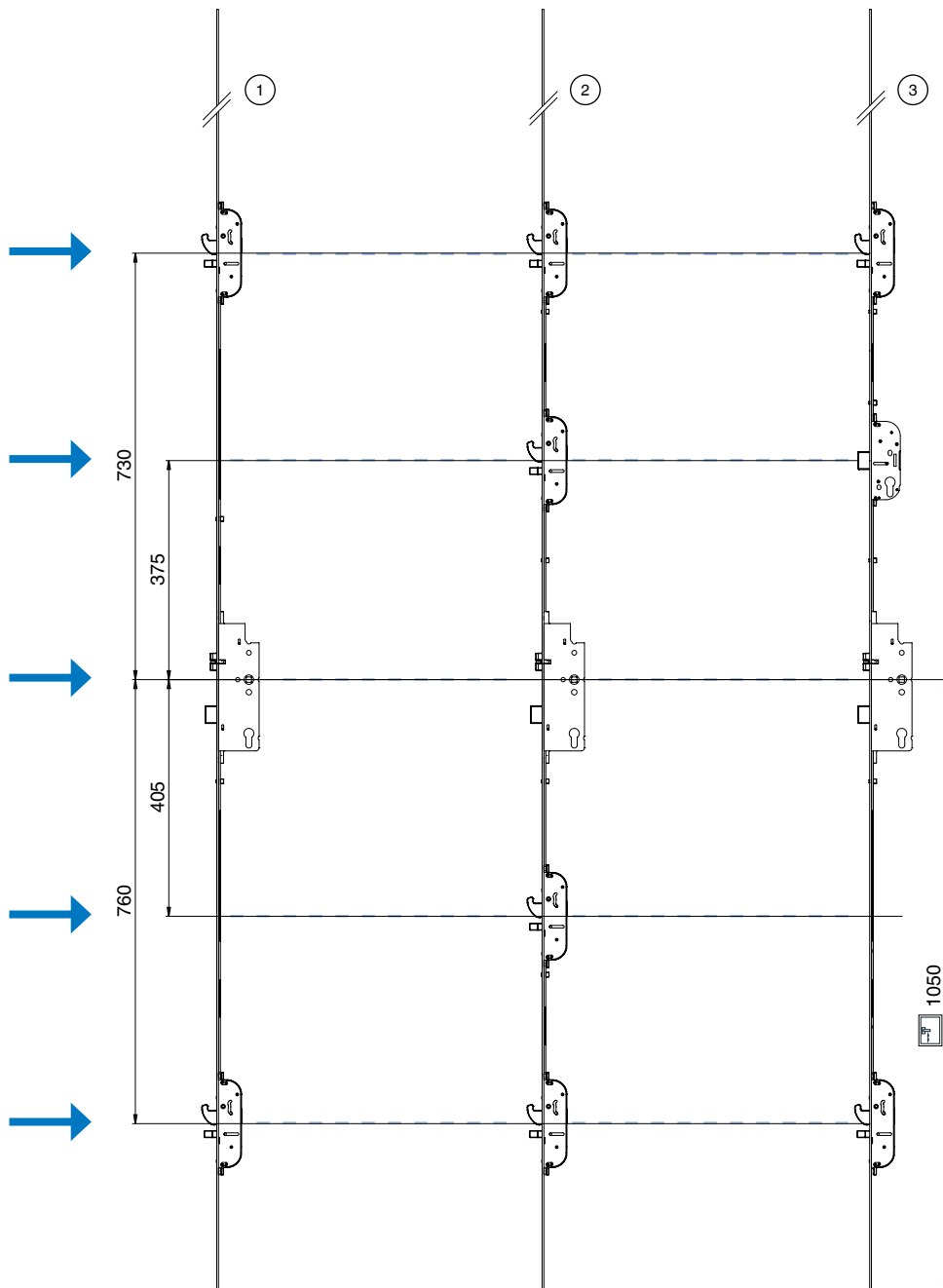
Axe à 13 mm,

Jeu de 12 mm



Positions de boîtiers homogènes

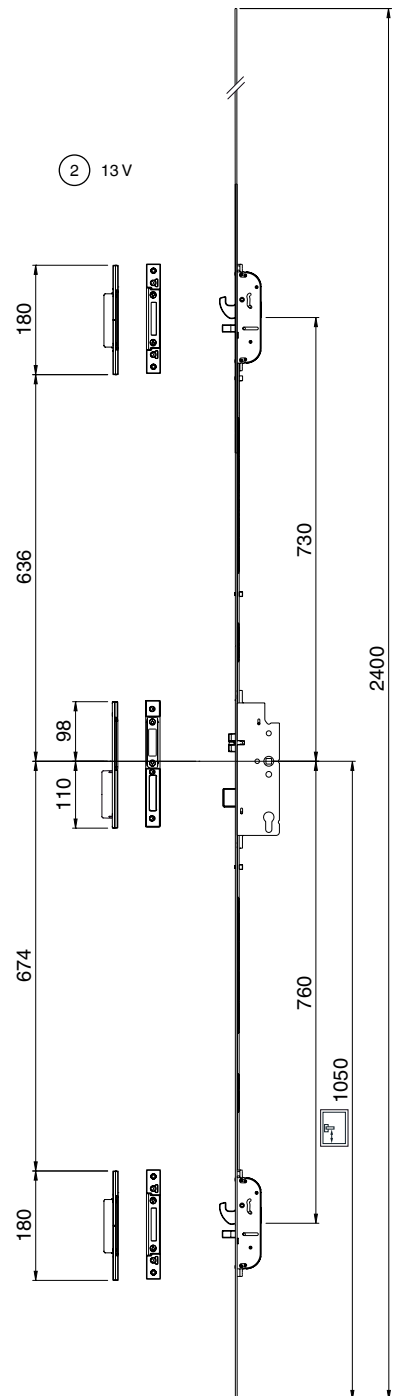
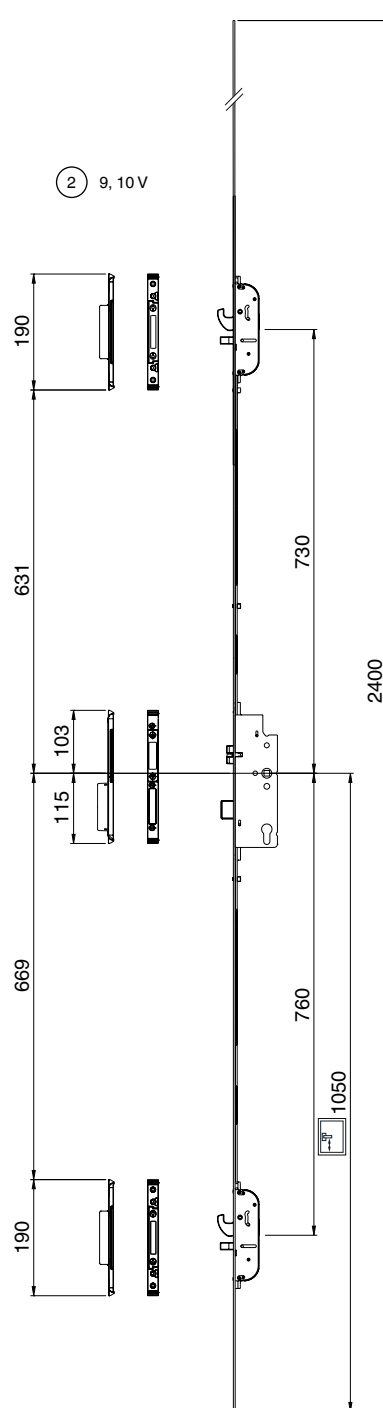
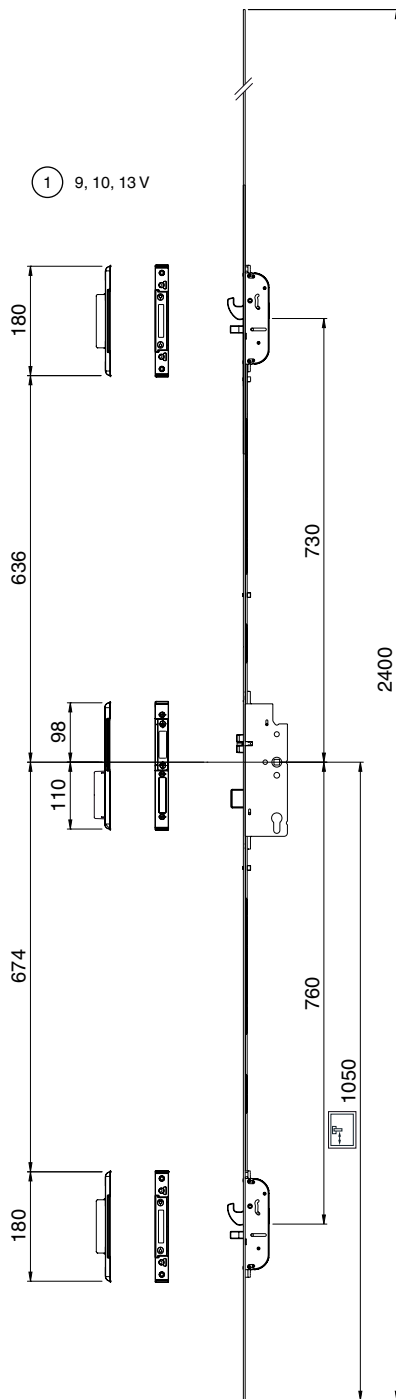
- ① **Combinaison 2 crochets-goujons, 2 crochets, 2 goujons**
- ② **Combinaison 4 crochets-goujons, 4 crochets, 4 goujons**
- ③ **Combinaison 2 crochets-goujons + Serrure complémentaire, 2 crochets + Serrure complémentaire, 2 goujons + Serrure complémentaire**



Positionnement des gâches
Combinaison 2 crochets-goujons,
2 crochets, 2 goujons

① Bois jeu de 4 mm

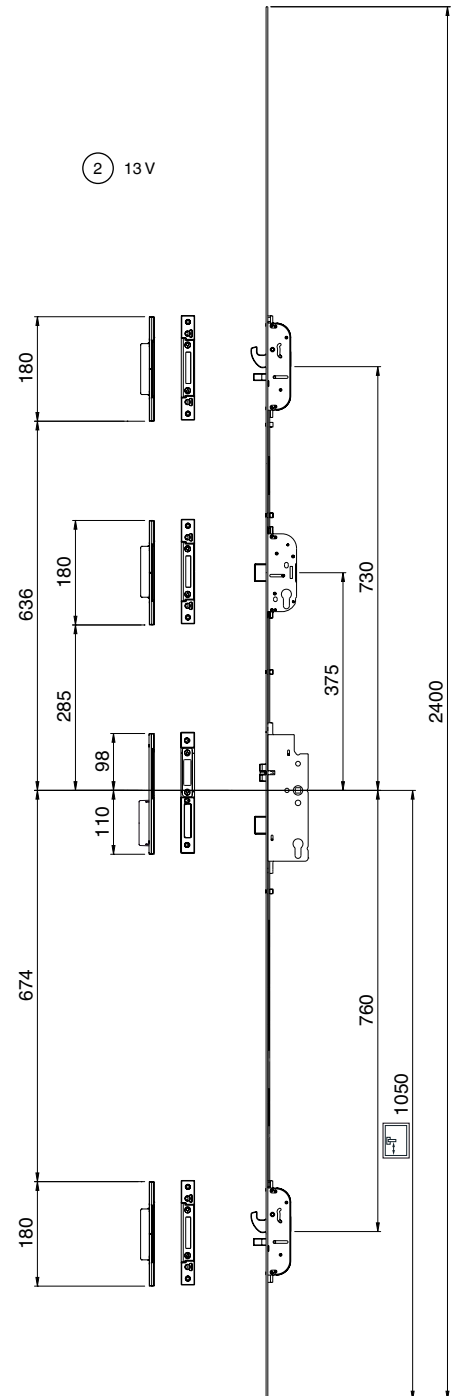
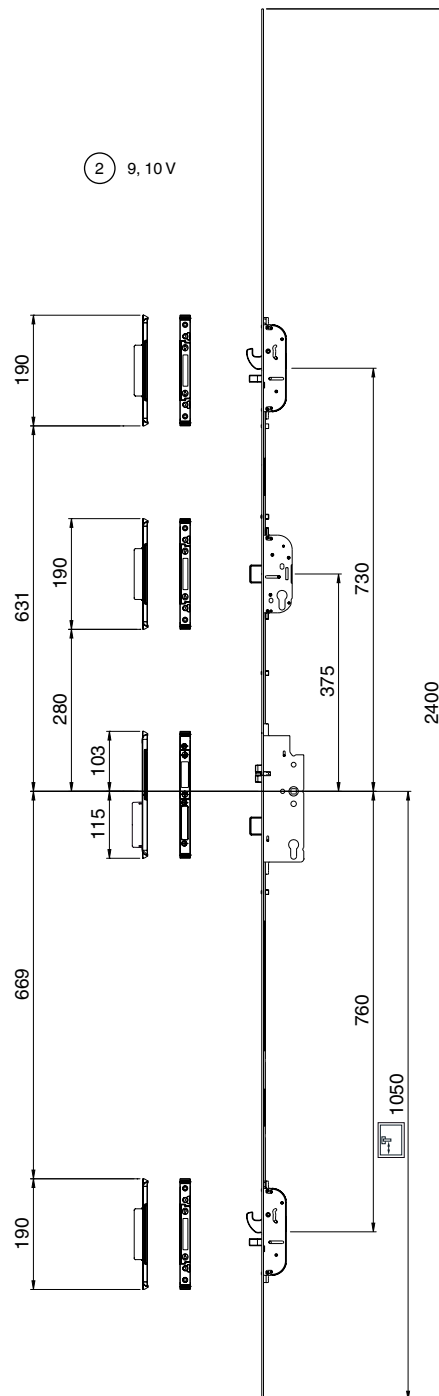
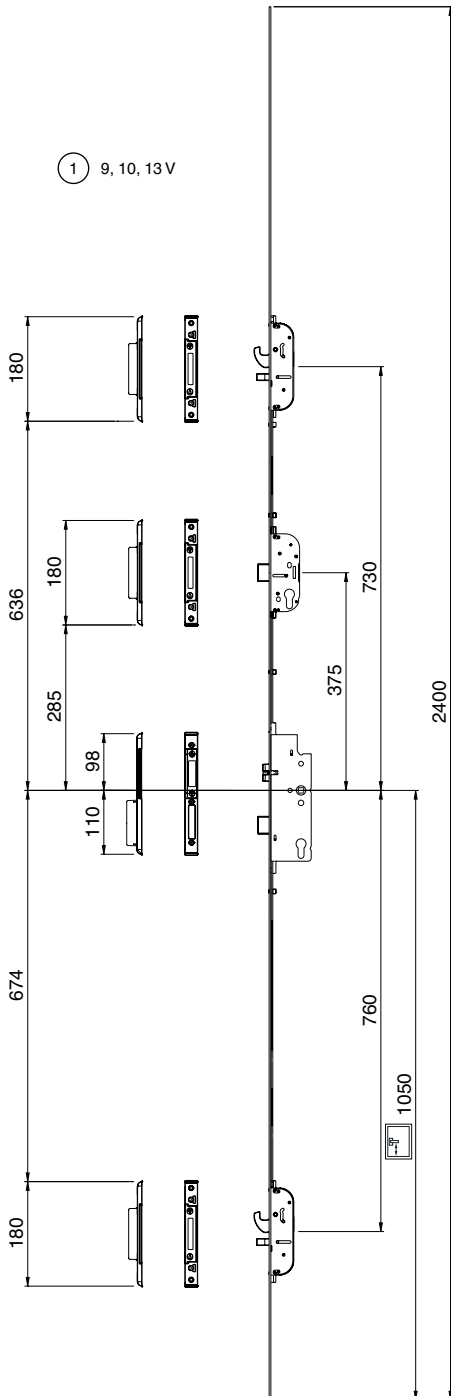
② Bois jeu de 12 mm



Positionnement des gâches
 Combinaison 2 crochets-goujons +
 Serrure complémentaire
 2 Crochets + Serrure complémentaire,
 2 Goujons + Serrure complémentaire

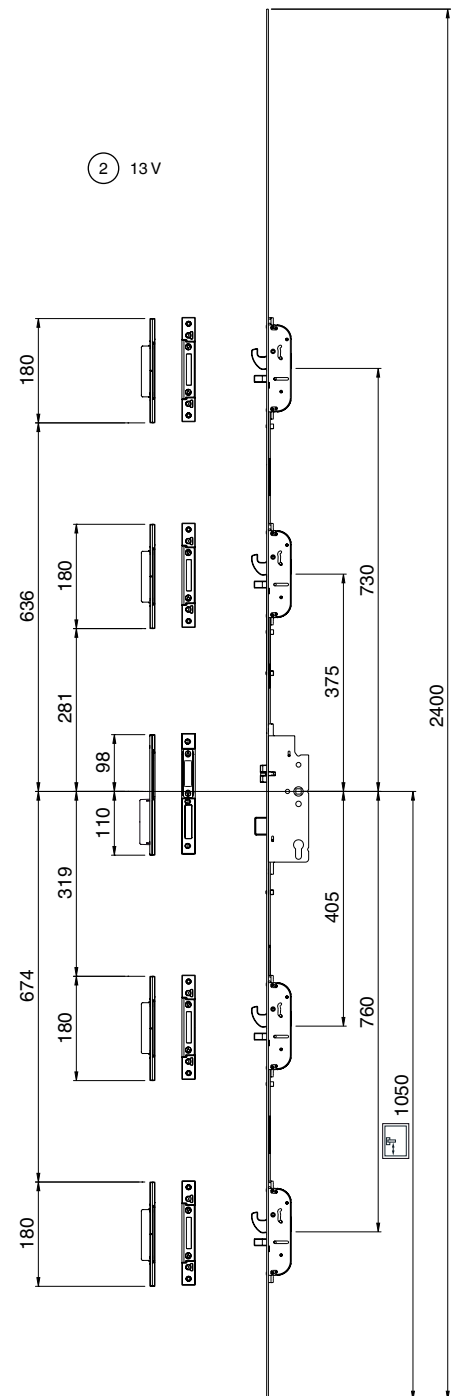
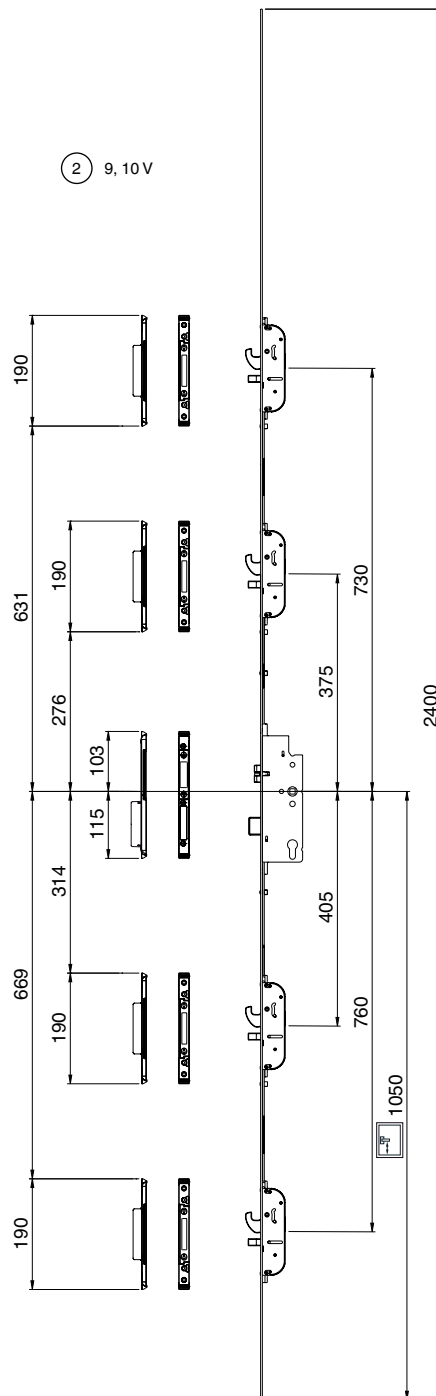
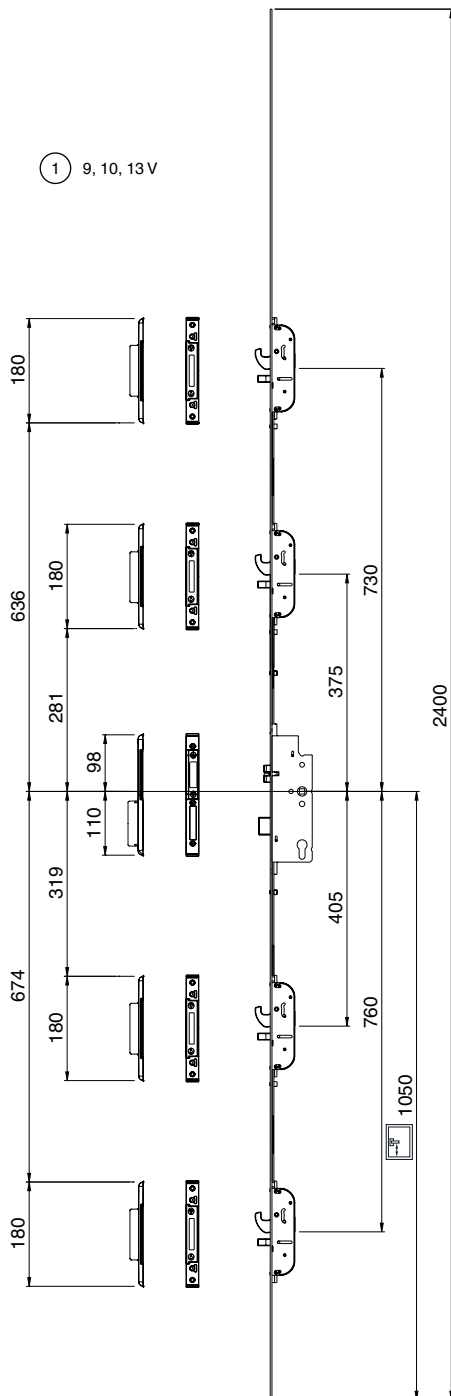
① Bois jeu de 4 mm

② Bois jeu de 12 mm



Positionnement des gâches
Combinaison 4 crochets-goujons,
4 crochets, 4 goujons

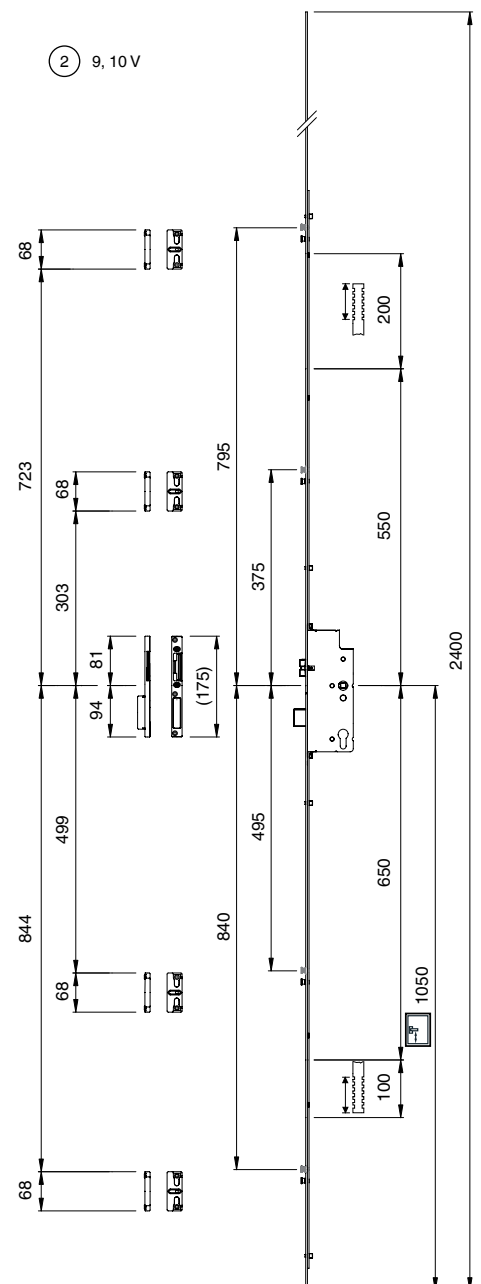
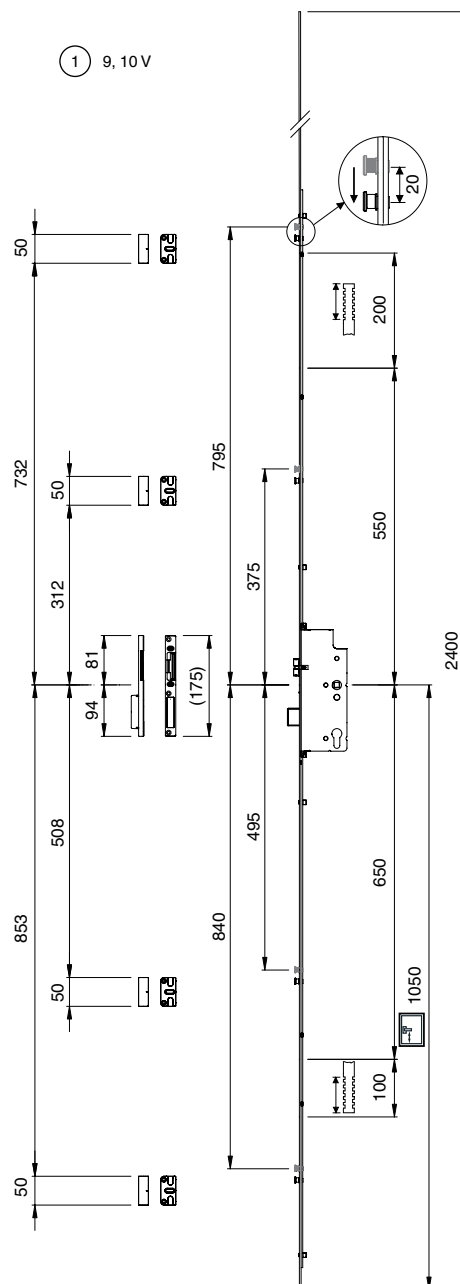
- ① Bois jeu de 4 mm
- ② Bois jeu de 12 mm





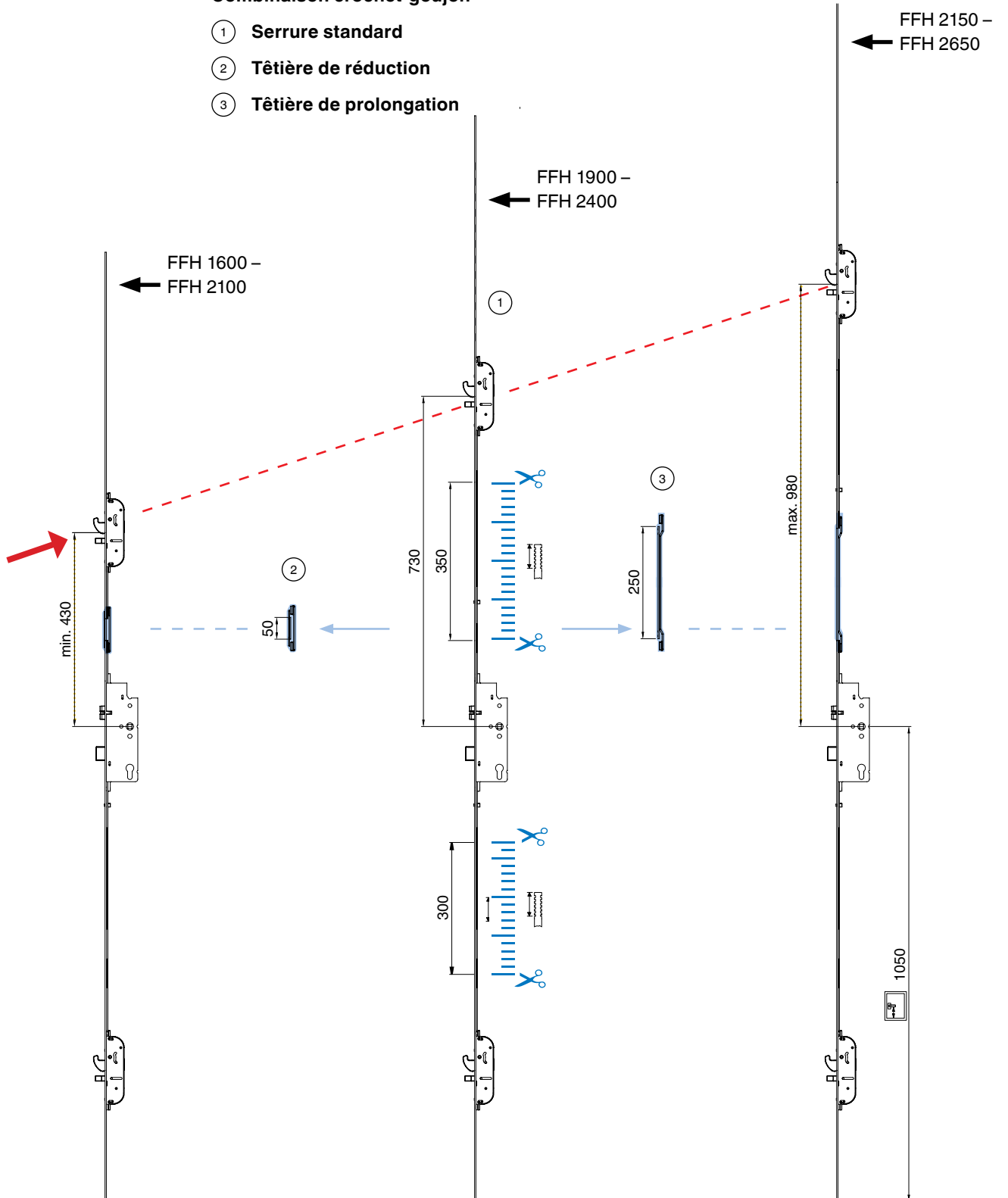
Positionnement des gâches 4 galets de sécurité i.S

- ① Bois jeu de 4 mm
- ② Bois jeu de 12 mm



Position haute de boîtier variable
Combinaison crochet-goujon

- ① Serrure standard
- ② Tête de réduction
- ③ Tête de prolongation



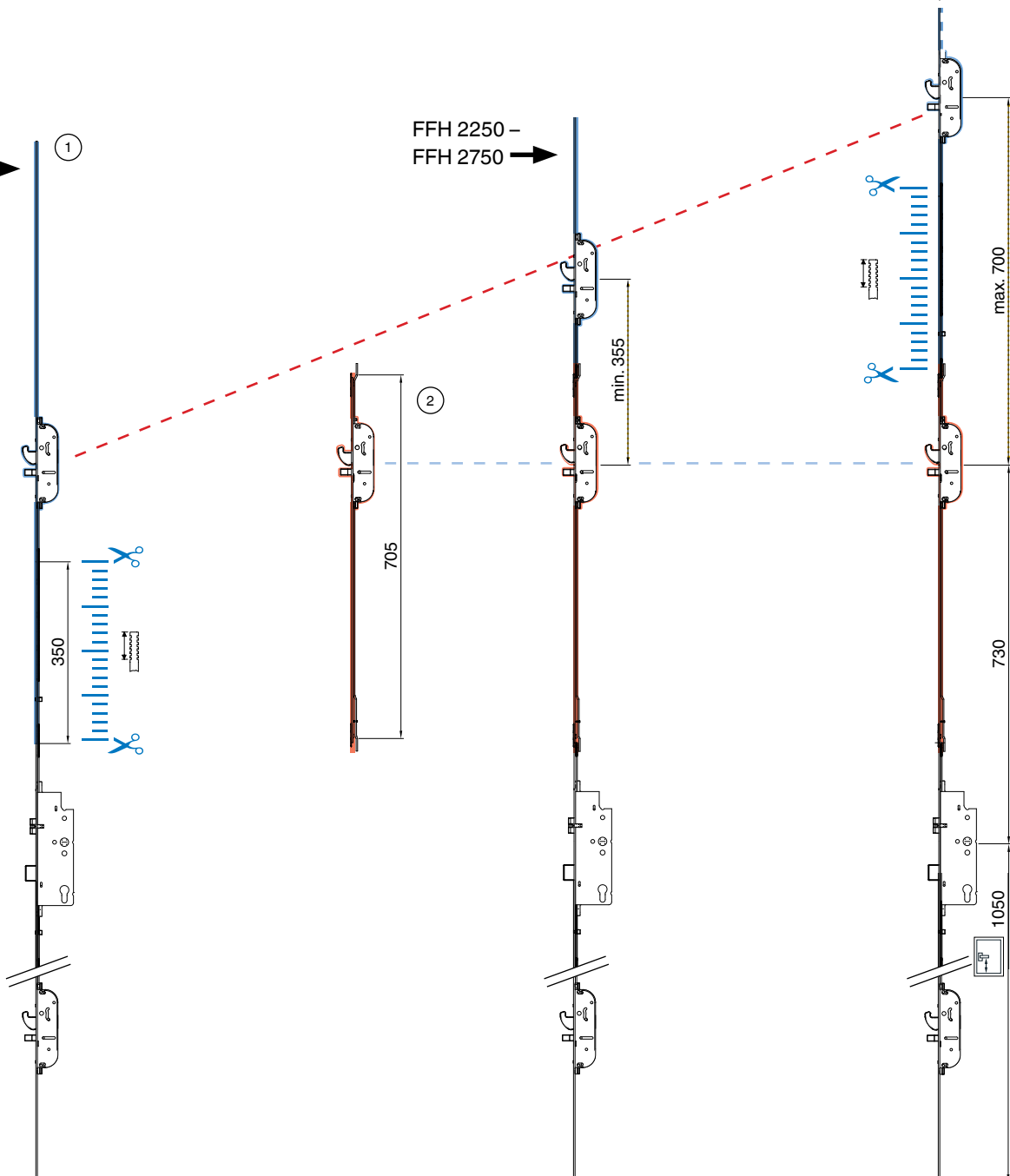
Possibilité de prolongation avec
tête intermédiaire

- ① Serrure standard
- ② Tête intermédiaire

FFH 2600 –
FFH 3100 →

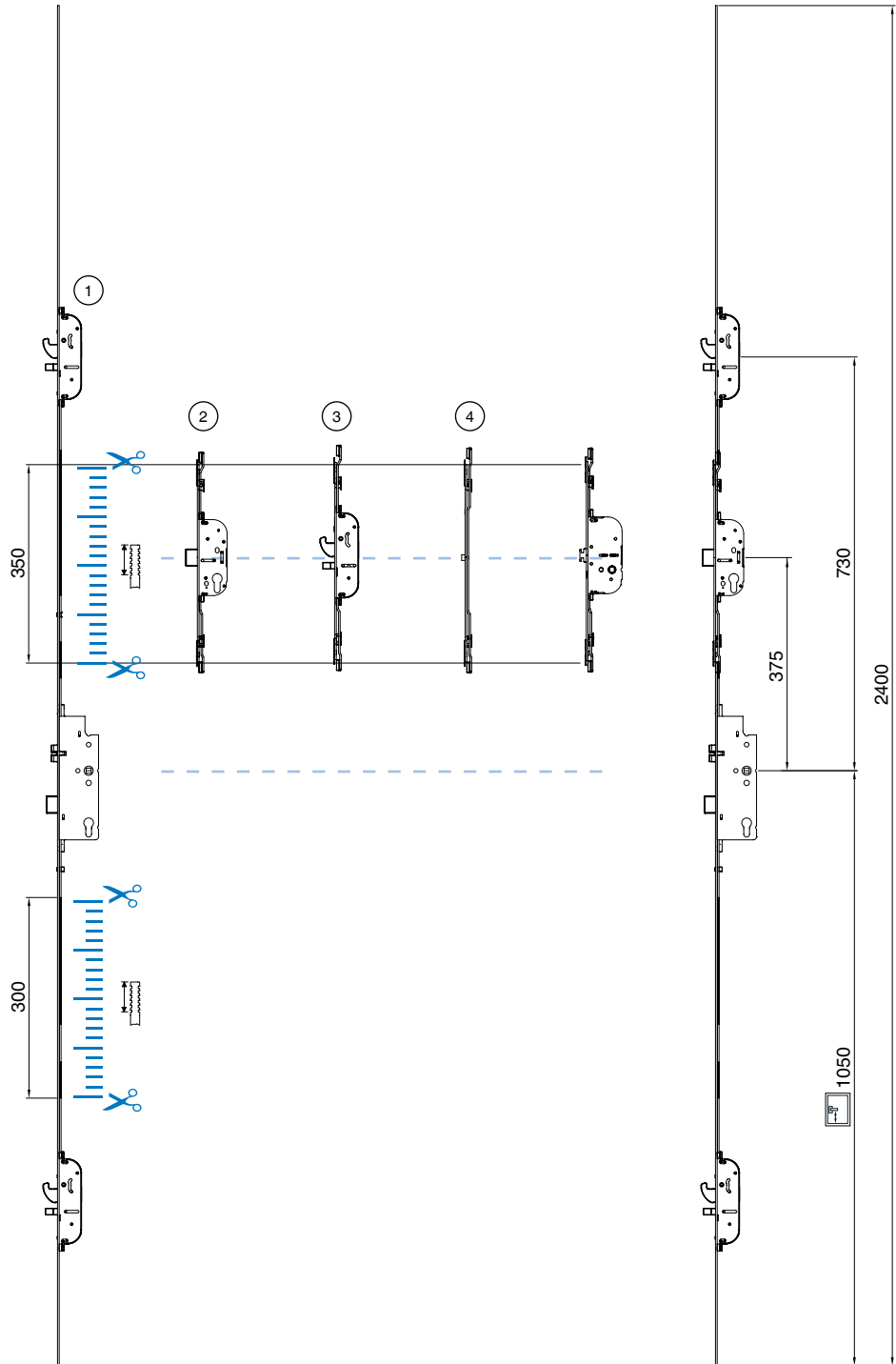
FFH 1900 –
FFH 2400 →

FFH 2250 –
FFH 2750 →

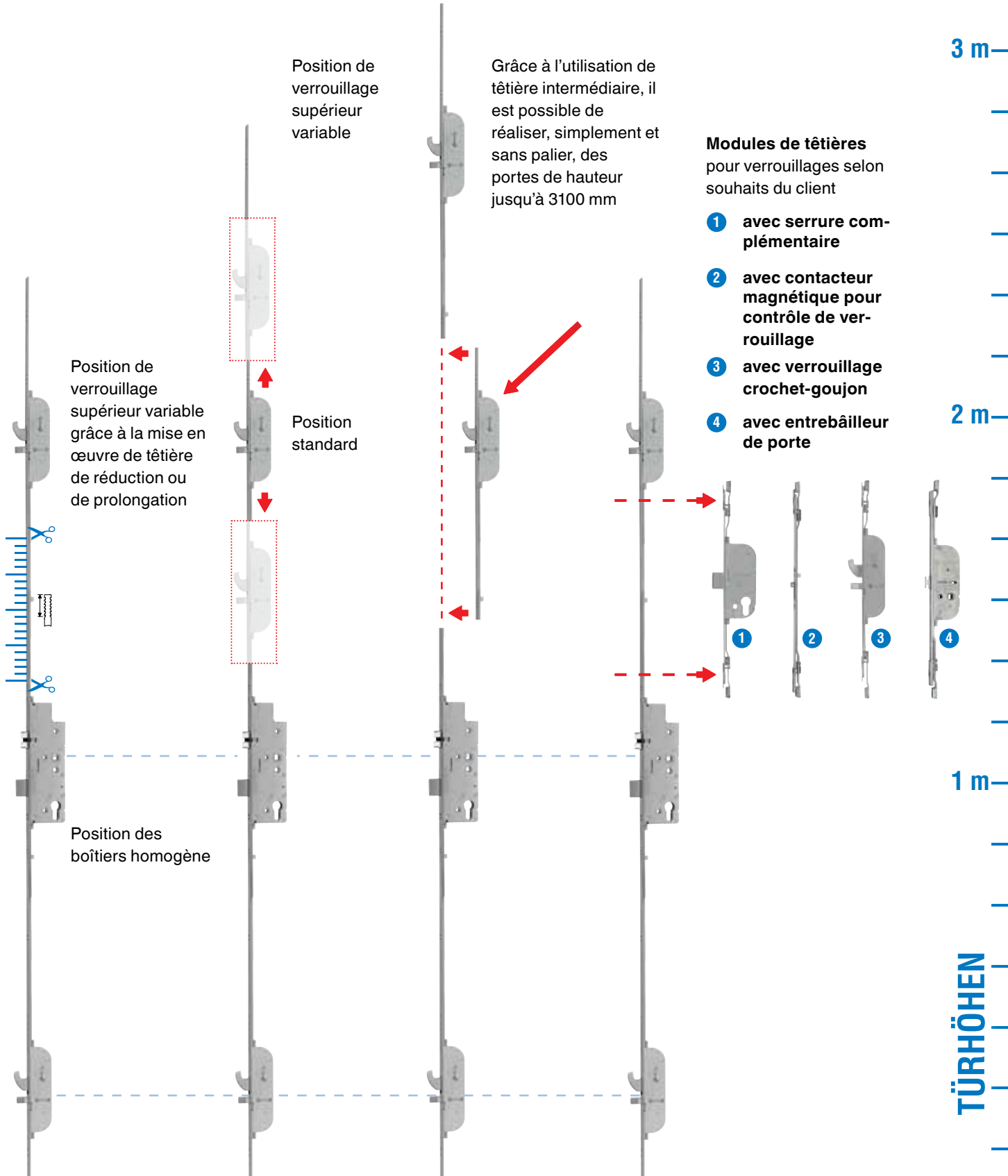


Tête de module variable

- ① Serrure standard
- ② Module de tête ZS
- ③ Module de tête avec crochet-goujon
- ④ Module de tête avec contacteur



La conception « modulaire » de PROTECT Modul



**MACO
PROTECT**



MAYER & CO BESCHLÄGE GMBH

ALPENSTRASSE 173
A-5020 SALZBURG
TEL +43 (0)662 6196-0
FAX +43 (0)662 6196-1449
maco@maco.at
www.maco.at

MACO FERRURES SARL

19 Rue des Frères Lumière
F-67201 ECKBOLSHEIM
TEL: +33 (0)3 90 20 28 40
FAX: +33 (0)3 88 77 39 13
maco-ferrures@maco-europe.com