

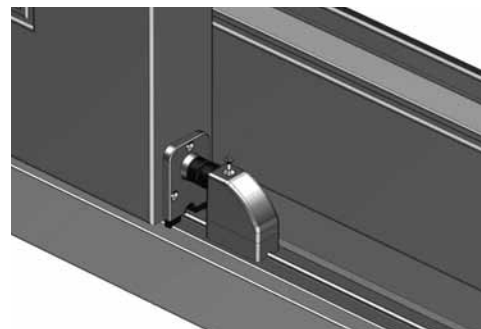
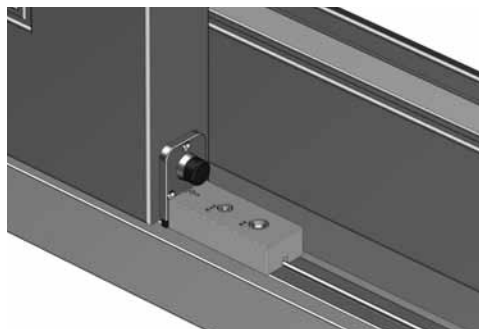


ACHTUNG! Bei Einzelentnahme muss der Beipackzettel dem Einzelteil hinzugefügt werden.
Bei Bedarf können Sie den Beipackzettel von der MACO-Homepage (www.maco.at) herunterladen!

Montageanleitung für Anschlagpuffer Universal

1. Anschlagpuffer Universal für Laufschiene hoch sowie Laufschiene flach

Den Flügel in die gewünschte geöffnete Stellung bringen, die Lehre (Nr. 217332) am Ende des Flügels positionieren, Löcher bohren (4,2 mm bzw. 8 mm) und Puffer verschrauben.



2. Anschlagpuffer Universal für obere Führungsschiene

Pufferhälften an der oberen Führungsschiene miteinander verschrauben.

Puffer in die gewünschte Position bringen und an die Führungsschiene klemmen.

