



TECHNIK DIE BEWEGT

MACO PRO-DOOR TÜRZUBEHÖR



KATALOG

N^o

Artikelnummer



Verpackungseinheit



Tragkraft mit 3 Bändern



Unterlagenstärke



Profilstärke



Entfernung E



Nussvierkant



Oberfläche



Durchmesser



Gesamteillänge



Überschlagstärke

Üv =

Überschlagsverschraubung

KS =

Kernziehschutz

Sehr geehrter MACO-Kunde,

Sie halten unseren neuen Bestellkatalog in Händen. Hierbei war es unser oberstes Ziel, unser Produktprogramm einfach und verständlich abzubilden und Ihnen damit eine praktische Arbeitsunterlage bereitzustellen. Zusätzlich zu diesem Katalog helfen Ihnen unsere Beipackzettel und Montagehinweise bei der richtigen Verarbeitung und Montage unserer Produkte. Diese sind als Download unter der Web-Adresse www.maco.eu erhältlich.

Unsere Produkte tragen zur besten Funktion und Sicherheit von Fenster, Türen und Großflächenelementen bei. Als Premiumhersteller, der sein Wirtschaften nach höchsten Standards ausrichtet, haben optimale Qualität und Funktionalität unserer Beschläge oberste Priorität. Während wir für die bestmöglichen Produkteigenschaften unserer Beschlagteile garantieren, liegt die Verantwortung für den fachgerechten Einbau und die richtige Befestigung dieser in Ihren Händen.

Wir wollen Sie als Händler bzw. Verarbeiter in Ihrer Verantwortung für die Sicherheit Ihrer Produkte unterstützen. Unsere verbindlichen Montagehinweise und Beipackzettel informieren über die generelle Anwendung und Verarbeitung unserer Beschläge. Um die beste Verarbeitung bzw. Befestigung der Beschlagteile – angepasst an die jeweilige Einbausituation, wie Festigkeit und Profilierung des Holzes, Anordnung von Kammern und Armierung in PVC-Profilen u. Ä. – sicherzustellen, können Sie Elemente in unserem zertifiziertem Prüfzentrum testen und evaluieren lassen: Luftdurchlässigkeit- und Schlagregentest sowie Auszugstest helfen Ihnen, die Anforderungen der CE-Kennzeichnung zu erfüllen. So können Sie beruhigt sein, alle für Sie geltenden Normen und Richtlinien einzuhalten.

Hinweise für die ordnungsgemäße Lagerung unserer Beschlagteile entnehmen Sie der Richtlinie VHBH der Gütegemeinschaft Schlösser und Beschläge e.V. (www.fvsb.de) bzw. dem Punkt Hinweise zur Lagerung und zum Transport von Beschlagteilen.

Wichtig für Händler: MACO liefert mit seinen Produkten eine entsprechende Anzahl an Beipackzetteln mit. Als Händler liegt es in Ihrem Verantwortungsbereich, diese Beipackzettel bei den durch Sie verkauften Produkten in entsprechender Menge beizulegen. Bitte stellen Sie außerdem sicher, Ihren Kunden die entsprechenden verbindlichen Instruktionen und rechtlichen Aspekte der Unterlage zur Kenntnis zu bringen.

Auch für Endanwender stellen wir Ihnen zur Weitergabe an Ihre Kunden eigene Bedienungs- und Wartungsanleitungen zur Verfügung. Diese sind ebenfalls auf der MACO-Webseite (www.maco.eu) downloadbar.

In unserem Extranet (extranet.maco.eu) bieten wir mit unserem Online-Katalog eine Option, die neben der hohen Aktualität auch den Vorteil zusätzlicher umfangreicher technischer Informationen zu allen Bauteilen bietet. Zugangsdaten zur Nutzung erhalten Sie über Ihren zuständigen Ansprechpartner im Außendienst.

Alle unsere Printunterlagen werden laufend überarbeitet und ergänzt. Bitte stellen Sie sicher, dass Sie immer mit unseren aktuellen Unterlagen arbeiten. Alle unsere Unterlagen sind als Download unter der Web-Adresse www.maco.eu erhältlich. Wir hoffen, dass wir eine wertvolle Unterlage für Ihre tägliche Arbeit schaffen konnten, wünschen Ihnen viel Erfolg und würden uns freuen, Sie bald online begrüßen zu dürfen.

Bitte vollständig ausfüllen

Wir bestätigen den Erhalt und nehmen den Inhalt zur Kenntnis.	
<p>Firmenstempel:</p> <div style="border: 1px solid black; height: 80px; width: 100%;"></div>	<p>_____</p> <p style="text-align: center;"><i>Bitte Name in Blockbuchstaben eintragen</i></p>
Datum: _____	Unterschrift: _____

MACO-AD-Mitarbeiter: _____

MAYER & CO BESCHLÄGE GMBH - ALPENSTRASSE 173 - Postfach 94 - A-5020 Salzburg
Telefon: +43 662 6196-0 - Fax Einkauf: +43 662 6196-1222 - Fax Verkauf: +43 662 6196-1449
Firmenbuchgericht: Landesgericht Salzburg - Firmenbuchnummer: FN 136280m - DVR 0564389 - ATU-Nr.: 39042709
maco@maco.eu - www.maco.eu

1	Technische und allgemeine Informationen	1	7
<hr/>			
2	Türband T120 P Classic für PVC	2	11
<hr/>			
3	Rollenband T100 R Classic	3	19
<hr/>			
4	Haustürband T100 P PLUS	4	23
<hr/>			
5	Haustürband T120 P PLUS	5	29
<hr/>			
6	Haustürband T160 P PLUS	6	33
<hr/>			
7	Rollenband T160 R PLUS	7	37
<hr/>			
8	Haustürband T80 C für Composite	8	41
<hr/>			
9	Türgriffe	9	45
<hr/>			
10	E-Öffner	10	55
<hr/>			
11	Artikelverzeichnis		
<hr/>			

1 Technische und allgemeine Informationen

1.1	Informationen zur Katalogbenutzung	8
1.2	Allgemeine Geschäftsbedingungen (AGB)	8
1.3	Produktinformationen	8
1.4	Hinweise zur Lagerung von Griffen	9
1.5	Hinweise zu Oberflächen	9
1.6	Hinweise zur Produktwartung	9
1.7	Hinweise zu Informations- und Instruktionspflichten	9
1.8	Zertifikate, Garantien und Deklarationen	9

1 Technische und allgemeine Informationen

1.1 Informationen zur Katalogbenutzung

Wenn nicht anders angegeben, erfolgen Maßangaben in Millimeter und Verpackungseinheiten in Stück pro Karton.

Lieferung nur in ganzen Verpackungseinheiten - bei Bestellung von Mindermengen erfolgt eine automatische Aufrundung auf die angegebene Verpackungseinheit!

Alle Darstellungen sind nur symbolisch.

Der Inhalt dieser Unterlage wird permanent gewartet, deshalb ist ein regelmäßiger Abgleich unbedingt nötig. (siehe Datum auf der Rückseite des Kataloges)

Die aktuelle Version ist als Download auf unserer Webseite (www.maco.eu) erhältlich.

Weitere technische Unterlagen finden Sie in unserem technischen Online-Katalog TOM unter extranet.maco.eu.

Druckfehler, Irrtümer und Änderungen sind vorbehalten.

Anregungen bzw. Verbesserungsvorschläge für unsere Kataloge senden Sie bitte per E-Mail an: feedback@maco.eu.

1.2 Allgemeine Geschäftsbedingungen (AGB)

Die Allgemeinen Geschäftsbedingungen stehen in der aktuellen Version auf unserer MACO-Webseite (www.maco.eu) als Download zur Verfügung.

1.3 Produktinformationen

Hinweise zur Produktsicherheit / Produkthaftung

Die Qualität und Sicherheit unserer Produkte wird maßgeblich durch eine ordnungsgemäße Verarbeitung gewährleistet. Um dies sicherzustellen stehen Ihnen als Verarbeiter unsere Montageanleitungen als Download unter www.maco.eu zur Verfügung. Diese Anleitungen sind als Produktdokumentation Bestandteil des Produktes und sind verbindlich zu beachten bzw. einzuhalten. Die Nichtbeachtung entbindet uns als Hersteller von unserer Haftungspflicht.

1.3.1 Produktinformation - Türdrücker, Türgriffe, Stoßgriffe, Knopfgriffe

1.3.1.1 Bestimmungsgemäße Verwendung

MACO-Türdrücker sind für den Einbau in Gebäudetüren (Dreh- und Pivottüren) vorgesehen und zum Öffnen und Schließen von Türen gedacht. Sie sind kompatibel zu den gängigen europäischen Schlossnormen. Die verschiedenen Varianten ermöglichen den Einsatz in allen gängigen Türen wie Holz-, Stahl- und Aluminiumtüren. Die Türdrücker können sowohl im Innen- als auch im Außenbereich eingesetzt werden.

1.3.1.1.1 Fehlgebrauch

- Eine bestimmungswidrige Verwendung bzw. ein Fehlgebrauch liegt im Speziellen vor, wenn:
- Der angeführte Verwendungszweck nicht eingehalten wird
- Montageanleitungen nicht beachtet werden
- Drücker übermäßig in Bewegungsrichtung belastet werden (> 15 kg)
- Übermäßig am Drücker oder Griff bei verriegelter Tür gezogen wird

1.3.2 Produktinformation - Türbänder

1.3.2.1 Bestimmungsgemäße Verwendung

MACO-Türbänder sind für den Einbau in lotrechten Gebäudetüren (Drehtüren) vorgesehen und verbinden den Türflügel (Türblatt) mit dem Türrahmen um eine Drehöffnung der Tür zu ermöglichen. Türbänder sind immer auf der Innenseite gebaut und eingesetzt.

1.3.2.2 Fehlgebrauch

Eine bestimmungswidrige Verwendung bzw. ein Fehlgebrauch liegt im Speziellen vor, wenn:

- Der angeführte Verwendungszweck nicht eingehalten wird
- Montageanleitungen nicht beachtet werden
- Angegebene Belastungsgrenzen überschritten werden
- Hindernisse in den Öffnungsbereich eingebracht werden und dadurch Hebelkräfte auf die Türbänder wirken

1.3.3 Produktinformation - E-Öffner

1.3.3.1 Bestimmungsgemäße Verwendung

Die MACO-E-Öffner sind für den Einbau in Gebäudetüren (Haus- und Nebeneingangstüren) vorgesehen und zum fernbetätigten Öffnen von Türen ohne Drücker auf der Außenseite gedacht. Das bedeutet die Freigabe der Falle einer geschlossenen Tür, es bedeutet nicht das Entriegeln einer verriegelten (versperrten) Tür. Die Tagesentriegelungs-Funktion ist dafür vorgesehen, die Falle dauerhaft freizugeben (für die Dauer der Aktivierung der Funktion). Dadurch kann die Tür von außen und innen auch ohne Drücker oder Schlüssel von jedermann geöffnet werden.

1.3.3.2 Fehlgebrauch

Eine bestimmungswidrige Verwendung bzw. ein Fehlgebrauch liegt im Speziellen vor, wenn:

- Der angeführte Verwendungszweck nicht eingehalten wird
- Angegebene Belastungsgrenzen überschritten werden
- der Einbau in Fluchttüren, Paniktüren oder Feuertüren

1.4 Hinweise zur Lagerung von Griffen

Unsachgemäße Lagerung und unsachgerechter Transport von Beschlagteilen kann die Oberflächengüte beeinträchtigen. Um dies zu verhindern, sind folgende Punkte zu beachten:

- Es muss sichergestellt sein, dass die Raumluft dauerhaft trocken ist.
- Größere Temperaturschwankungen, die zu einer Kondensatbildung führen, müssen verhindert werden. Kondensat auf Beschlagteilen führt dazu, dass die verzinkten Oberflächen angegriffen werden (Rotrostbildung).

- Aggressive Dämpfe durch Reinigungsmittel oder Montagehilfsmittel wie Silicon und dergleichen müssen unbedingt – auch kurzzeitig – vermieden werden. Dämpfe von solchen Stoffen können sehr rasch zur Korrosion von Beschlagteilen führen.
- Salzhaltige Luft bzw. durch Gewerbe und Industrie belastete Luft führt bei verzinkten Oberflächen ebenfalls zur Korrosion und ist für Lagerstätten ebenfalls nicht geeignet.

1.5 Hinweise zu Oberflächen

Artikel in diesem Bestellkatalog werden in verschiedenen Oberflächenausführungen angeboten. Ausführliche Informationen zu all unseren Oberflächen und deren Einsatzgebieten können sie dem Prospekt „MACO Oberflächen“ - Best. Nr.

49510 entnehmen (Download unter www.maco.eu). Maßnahmen zum Schutz und Erhalt der Oberflächen können der Bedienungs- und Wartungsanleitung für Endkunden (Best. Nr. 750258) entnommen werden.

1.6 Hinweise zur Produktwartung

Allgemeine Inspektion und Wartung sind grundlegende Bestandteile der Instandhaltung. Die nachweisliche Instandhaltung wiederum ist Grundlage für die gesetzliche Gewährleistung bzw. unsere Garantieleistung. Alle Inspektionsintervalle und Wartungsanleitungen müssen

eingehalten werden. Diese Angaben sind in den Bedienungs- und Wartungsanleitungen für die jeweiligen Artikel ersichtlich. Einstellarbeiten an den Beschlägen sowie das Austauschen von Teilen dürfen nur von Fachbetrieben durchgeführt werden.

1.7 Hinweise zu Informations- und Instruktionspflichten

Zur Erfüllung der Informations- und Instruktionspflichten sowie der Wartungsarbeiten nach dem Produkthaftungsgesetz stehen folgende Unterlagen zur Verfügung:

- für Fachhändler: Kataloge, Montageanleitungen und Beipackzettel zu Bauteilen, Bedienungs- und Wartungsanleitungen, Wartungs- und Einstellungsanleitungen

- für Verarbeiter: Kataloge, Werkzeichnungen, Montageanleitungen und Beipackzettel zu Bauteilen, Bedienungs- und Wartungsanleitungen, Wartungs- und Einstellungsanleitungen
- für Bauherren und Endanwender (Benutzer): Bedienungs- und Wartungsanleitung(en)

1.8 Zertifikate, Garantien und Deklarationen

MACO sichert seine hohe Qualität nicht nur durch laufende, wiederkehrende interne Tests ab, sondern auch durch externe Prüfungen bei namhaften, unabhängigen Instituten. Alle aktuellen Zertifikate der Prüfinstitute, die Zertifikate unserer Qualitäts-, Sicherheits- und Umweltmanagementsysteme, sowie

unsere Garantieerklärungen sind auf unserer Webseite www.maco.eu zu finden. Ebenfalls dort zu finden ist die Erklärung der Unbedenklichkeit für alle MACO-Produkte hinsichtlich gefährlicher Stoffe (RoHS- und REACH-Erklärung).

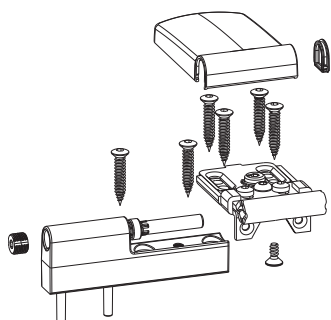
Technische und allgemeine Informationen

2 Türband T120 P Classic für PVC

2.1	Einbauzeichnung T120 P _____	12
2.2	Überschlaghöhe 16 _____	13
2.3	Überschlaghöhe 18 _____	14
2.4	Überschlaghöhe 20 _____	15
2.5	Überschlaghöhe 22 _____	16
2.6	Zubehör _____	17

2.2 Überschlaghöhe 16

2



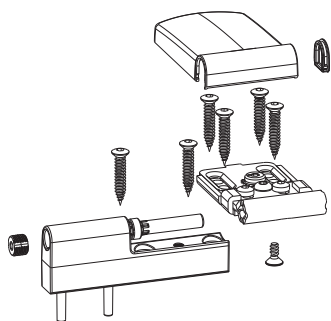
466115

K 2.2.1 Überschlaghöhe 16 mit ÜV



No

braun		15 - 17	120	3	466131
edelstahl-look		15 - 17	120	3	466227
gold-look		15 - 17	120	3	466211
anthrazitgrau	RAL 7016	15 - 17	120	3	466195
beigebraun	RAL 8024	15 - 17	120	3	466179
cremeweiss	RAL 9001	15 - 17	120	3	466147
verkehrsweiss	RAL 9016	15 - 17	120	3	466115
silber		15 - 17	120	3	466163



466113

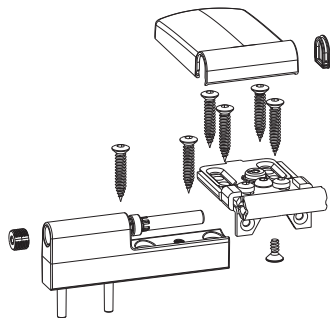
K 2.2.2 Überschlaghöhe 16 ohne ÜV





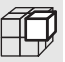
No

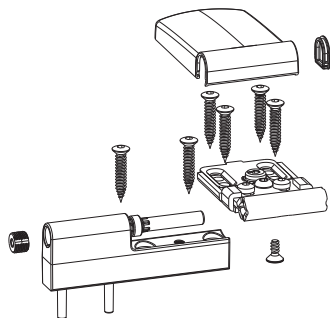
braun		15 - 17	120	3	466129
verkehrsweiss	RAL 9016	15 - 17	120	3	466113
silber		15 - 17	120	3	466161

2.3 Überslaghöhe 18






466119

K 2.3.1 Überslaghöhe 18 mit ÜV				No	
braun	17 - 19	120	3	466135	
edelstahl-look	17 - 19	120	3	466231	
gold-look	17 - 19	120	3	466215	
anthrazitgrau	RAL 7016	17 - 19	120	3	466199
beigebraun	RAL 8024	17 - 19	120	3	466183
cremeweiss	RAL 9001	17 - 19	120	3	466151
verkehrsweiss	RAL 9016	17 - 19	120	3	466119
silber	17 - 19	120	3	466167	

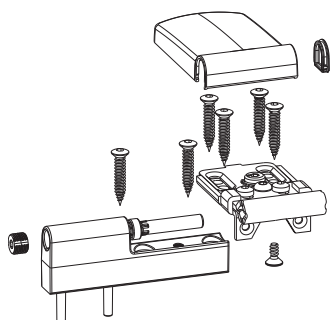


466117

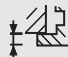


K 2.3.2 Überslaghöhe 18 ohne ÜV				No	
braun	17 - 19	120	3	466133	
verkehrsweiss	RAL 9016	17 - 19	120	3	466117

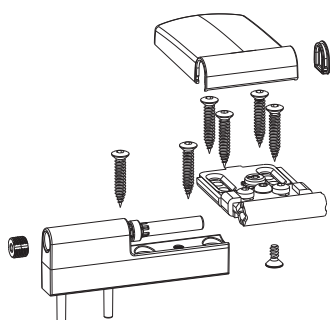
2.4 Überschlaghöhe 20

2






466123

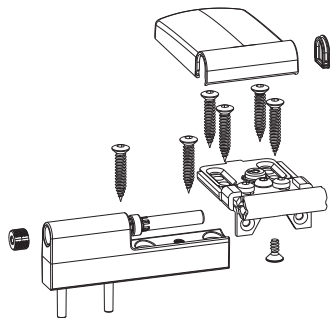
K 2.4.1 Überschlaghöhe 20 mit ÜV				No	
braun	19 - 21	120	3	466139	
edelstahl-look	19 - 21	120	3	466235	
gold-look	19 - 21	120	3	466219	
anthrazitgrau	RAL 7016	19 - 21	120	3	466203
beigebraun	RAL 8024	19 - 21	120	3	466187
cremeweiss	RAL 9001	19 - 21	120	3	466155
verkehrsweiss	RAL 9016	19 - 21	120	3	466123
silber	19 - 21	120	3	466171	





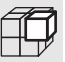
466121

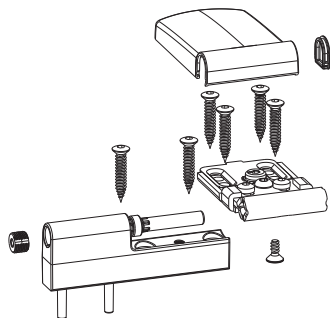
K 2.4.2 Überschlaghöhe 20 ohne ÜV				No	
braun	19 - 21	120	3	466137	
verkehrsweiss	RAL 9016	19 - 21	120	3	466121

2.5 Überslaghöhe 22






466127

K 2.5.1 Überslaghöhe 22 mit ÜV				No	
braun	21 - 23	120	3	466143	
edelstahl-look	21 - 23	120	3	466239	
gold-look	21 - 23	120	3	466223	
anthrazitgrau	RAL 7016	21 - 23	120	3	466207
beigebraun	RAL 8024	21 - 23	120	3	466191
cremeweiss	RAL 9001	21 - 23	120	3	466159
verkehrsweiss	RAL 9016	21 - 23	120	3	466127
silber	21 - 23	120	3	466175	





466125

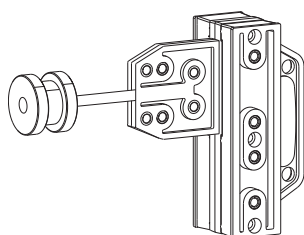
K 2.5.2 Überslaghöhe 22 ohne ÜV				No	
braun	21 - 23	120	3	466141	
verkehrsweiss	RAL 9016	21 - 23	120	3	466125

2.6 Zubehör

466241 

K 2.6.1 Unterlagen			№
Schwarz	1	50	466242
	2	50	466247
	3	50	466252
Verkehrsweiß RAL 9016	1	50	466241
	2	50	466246
	3	50	466251

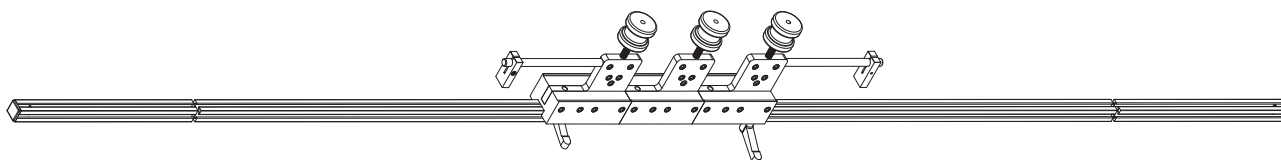
2



466258

K 2.6.2 Einzelbohrlehre		№
Bohrlehre T100P/T120P für Türband MACO	1	466258

466259

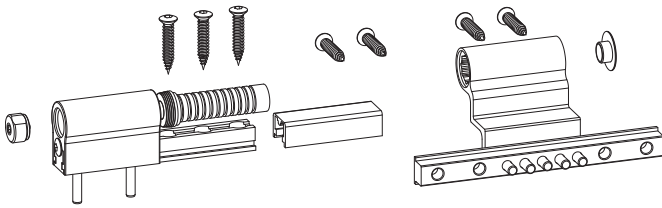


K 2.6.3 Teleskopbohrlehre		№
Teleskopbohrlehre T100P/T120P	1	466259



Türband T120 P Classic für PVC

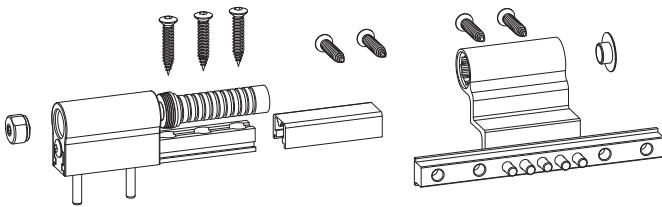
3 Rollenband T100 R Classic

3.1	Einbauzeichnung T100 R	20
3.2	9 mm Versatz Stulp 16 mm	21
3.3	13 mm Versatz Stulp 16 mm	21
3.4	13 mm Versatz Stulp 20 mm	21
3.5	Zubehör	22





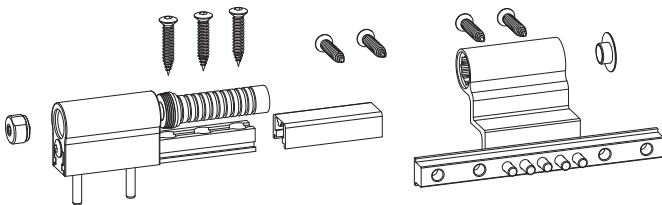
466577

K 3.2 9 mm Versatz Stulp 16 mm			No
braun	100	3	466578
edelstahl-look	100	3	466581
beigebraun	RAL 8024	100	466579
cremeweiss	RAL 9001	100	466580
verkehrsweiss	RAL 9016	100	466577





466572

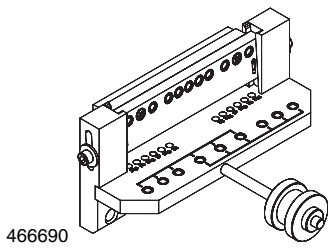
K 3.3 13 mm Versatz Stulp 16 mm			No
braun	100	3	466573
edelstahl-look	100	3	466576
beigebraun	RAL 8024	100	466574
cremeweiss	RAL 9001	100	466575
verkehrsweiss	RAL 9016	100	466572



466582

K 3.4 13 mm Versatz Stulp 20 mm			No
braun	100	3	466583
edelstahl-look	100	3	466586
beigebraun	RAL 8024	100	466584
cremeweiss	RAL 9001	100	466585
verkehrsweiss	RAL 9016	100	466582

3.5 Zubehör



466690



3.5.1 Einzelbohrlehre



No

Bohrlehre T100R Stulp 16 mm MACO Rollenband

1

466690

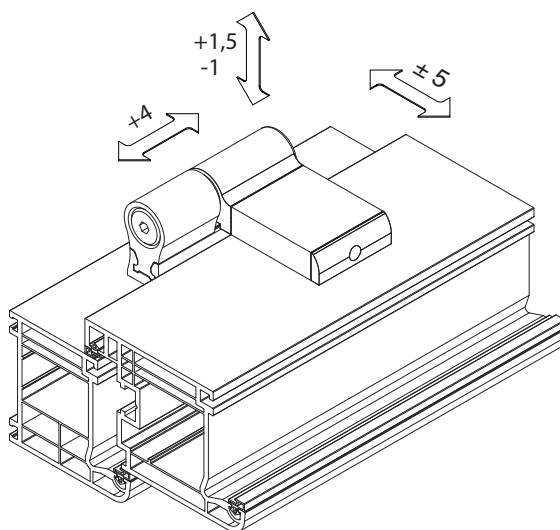
4 Haustürband T100 P PLUS

4.1	Einbauzeichnungen T100P PLUS	24
4.2	T100 P PLUS kurzes Flügelteil (87 mm)	26
4.3	T100 P PLUS langes Flügelteil (103 mm)	27
4.4	Zubehör	28

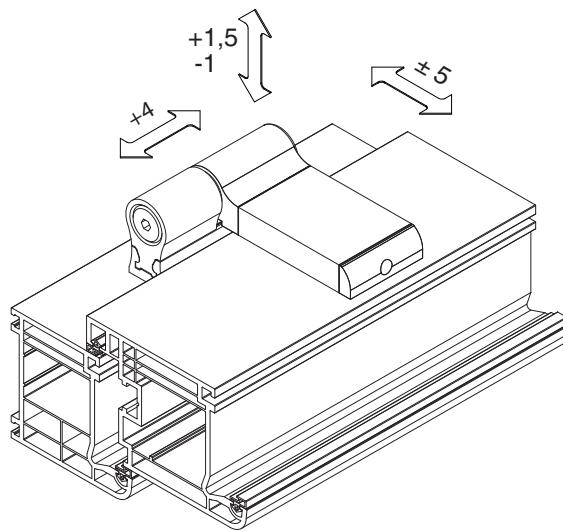
4 Haustürband T100 P PLUS

4.1 Einbauzeichnungen T100P PLUS

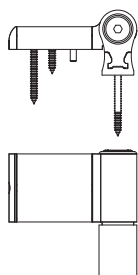
4.1.1 Einbauzeichnung kurzes Flügelteil



4.1.2 Einbauzeichnung langes Flügelteil

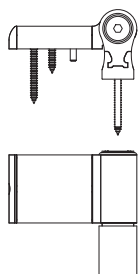


4.2 T100 P PLUS kurzes Flügelteil (87 mm)



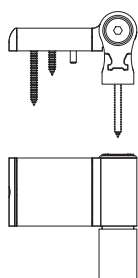
477312

K	4.2.1 Überschlaghöhe 16-18,5	RAL 9016	16 - 18,5	100	1	No
	silber	EV1	16 - 18,5	100	1	



477313

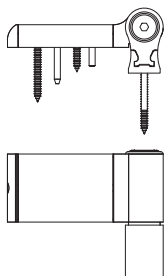
K	4.2.2 Überschlaghöhe 19-21,5	RAL 9016	19 - 21,5	100	1	No
	silber	EV1	19 - 21,5	100	1	



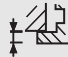


477314

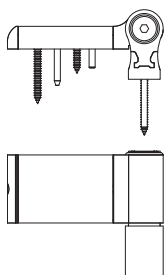
K	4.2.3 Überschlaghöhe 21-23,5	RAL 9016	21 - 23,5	100	1	No
	silber	EV1	21 - 23,5	100	1	

4.3 T100 P PLUS langes Flügelteil (103 mm)






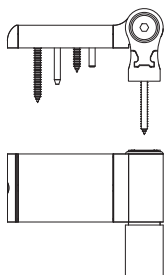
477321

K 4.3.1 Überschlaghöhe 16-18,5					N_o
verkehrsweiss	RAL 9016	16 - 18,5	100	1	477321
silber	EV1	16 - 18,5	100	1	477324

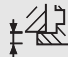




477322

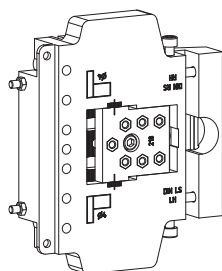
K 4.3.2 Überschlaghöhe 19-21,5					N_o
verkehrsweiss	RAL 9016	19 - 21,5	100	1	477322
silber	EV1	19 - 21,5	100	1	477325



477323

K 4.3.3 Überschlaghöhe 21-23,5					N_o
verkehrsweiss	RAL 9016	21 - 23,5	100	1	477323
silber	EV1	21 - 23,5	100	1	477326

4.4 Zubehör



477377

K 4.4.1 Bohrlehren



N_o

Bohrlehre T100P PLUS Flügelteil 103 mm

1

477377

Bohrlehrenhalter T100P/T120P/T160P PLUS

1

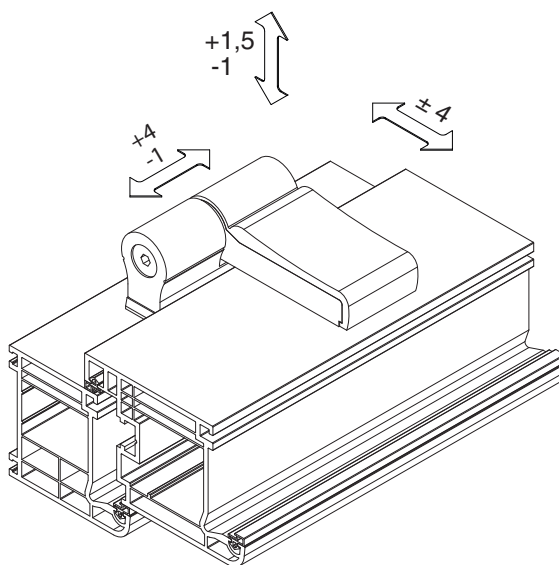
477379

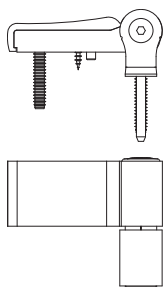
5 Haustürband T120 P PLUS

5.1	Einbauzeichnung T120 P PLUS	30
5.2	Überschlaghöhe 13,5-19,5	31
5.3	Überschlaghöhe 17-23	31
5.4	Überschlaghöhe 22-28	31
5.5	Zubehör	32

5 Haustürband T120 P PLUS

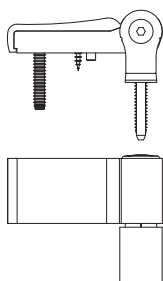
5.1 Einbauzeichnung T120 P PLUS





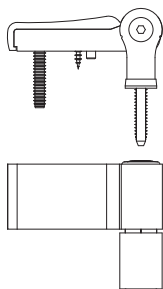
477330

K 5.2 Überschlaghöhe 13,5-19,5					No
verkehrsweiss	RAL 9016	13,5 - 19,5	120	1	477330
graubraun	RAL 8019	13,5 - 19,5	120	1	477333
cremeweiss	RAL 9001	13,5 - 19,5	120	1	477336
silber	EV1	13,5 - 19,5	120	1	477341



477331

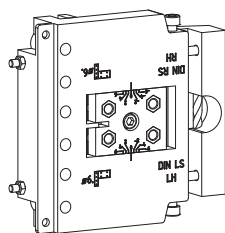
K 5.3 Überschlaghöhe 17-23					No
verkehrsweiss	RAL 9016	17 - 23	120	1	477331
graubraun	RAL 8019	17 - 23	120	1	477334
cremeweiss	RAL 9001	17 - 23	120	1	477337
silber	EV1	17 - 23	120	1	477342



477332

K 5.4 Überschlaghöhe 22-28					No
verkehrsweiss	RAL 9016	22 - 28	120	1	477332
graubraun	RAL 8019	22 - 28	120	1	477335
cremeweiss	RAL 9001	22 - 28	120	1	477338
silber	EV1	22 - 28	120	1	477343


5.5 Zubehör



477378

477379



K 5.5.1 Bohrlehren		N_o
Bohrlehre T120P/T160P PLUS	1	477378
Bohrlehrenhalter T100P/T120P/T160P PLUS	1	477379



477387

K 5.5.2 Sicherungs-Set für außenöffnende Türen		N_o
Sicherungs-Set für außenöffnend T120P/T160P PLUS	1	477387

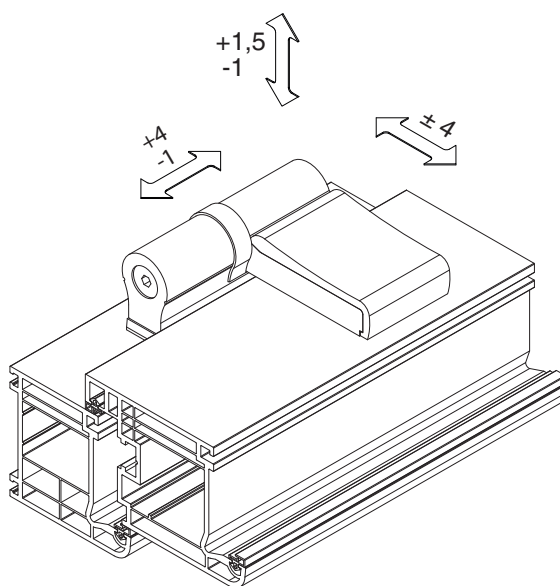
6 Haustürband T160 P PLUS

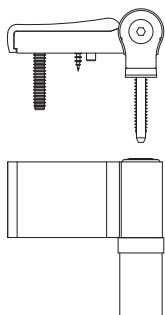
6.1	Haustürband T160 P PLUS 2-teilig	34
6.2	Zubehör	36

6 Haustürband T160 P PLUS

6.1 Haustürband T160 P PLUS 2-teilig

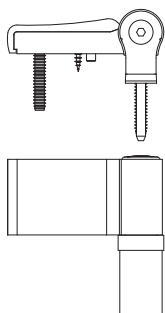
6.1.1 Einbauzeichnung T160P PLUS 2-teilig





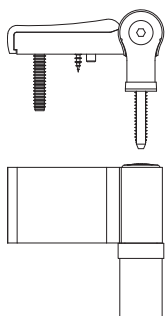
477344

K 6.1.2 Überschlaghöhe 13,5-19,5					No
verkehrsweiss	RAL 9016	13,5 - 19,5	160	1	477344
graubraun	RAL 8019	13,5 - 19,5	160	1	477347
cremeweiss	RAL 9001	13,5 - 19,5	160	1	477350
silber	EV1	13,5 - 19,5	160	1	477353



477345

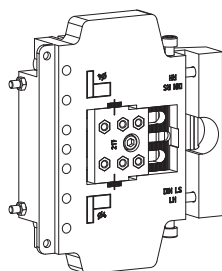
K 6.1.3 Überschlaghöhe 17-23					No
verkehrsweiss	RAL 9016	17 - 23	160	1	477345
graubraun	RAL 8019	17 - 23	160	1	477348
cremeweiss	RAL 9001	17 - 23	160	1	477351
silber	EV1	17 - 23	160	1	477354



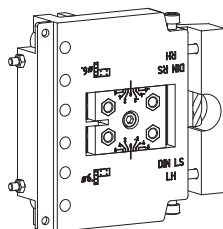
477346

K 6.1.4 Überschlaghöhe 22-28					No
verkehrsweiss	RAL 9016	22 - 28	160	1	477346
graubraun	RAL 8019	22 - 28	160	1	477349
cremeweiss	RAL 9001	22 - 28	160	1	477352
silber	EV1	22 - 28	160	1	477355

6.2 Zubehör

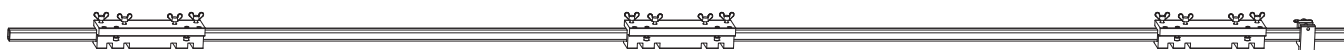



477376



477378


477379



K 6.2.1 Bohrlehren		No
Bohrlehre T100P PLUS Flügelteil 103 mm	1	477377
Bohrlehre T100P PLUS Flügelteil 87 mm	1	477376
Bohrlehre T120P/T160P PLUS	1	477378
Bohrlehrenhalter T100P/T120P/T160P PLUS	1	477379




477382

K 6.2.2 Abdeckkappen		No
Abdeckkappe für Türband MACO T160P PLUS Schwarz	1	477383
Abdeckkappe für Türband MACO T160P PLUS Weiß	1	477382




477385

K 6.2.3 Abdeckrosetten		No
Abdeckrosette für T160P PLUS Schwarz	1	477386
Abdeckrosette für T160P PLUS Weiß	1	477385



477387

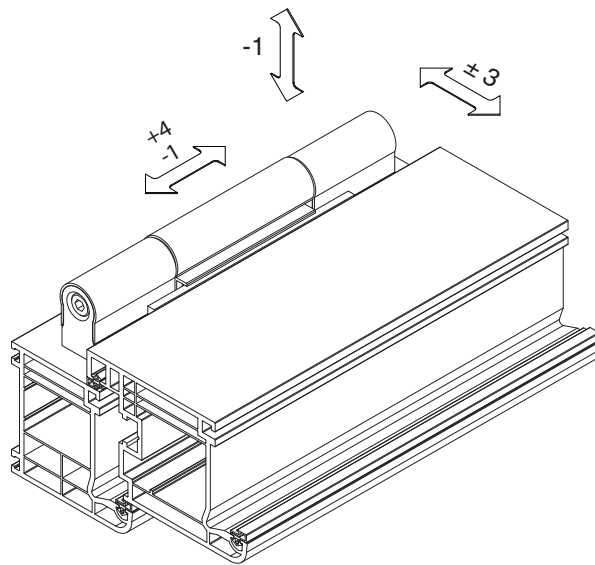
K 6.2.4 Sicherungs-Set für außenöffnende Türen		No
Sicherungs-Set für außenöffnend T120P/T160P PLUS	1	477387

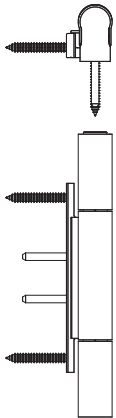
7 Rollenband T160 R PLUS

7.1	Einbauzeichnung T160 R PLUS	38
7.2	Überschlaghöhe ab 16 mm	39
7.3	Überschlaghöhe ab 19 mm	39
7.4	Zubehör Rollenband T160 R PLUS	40

7 Rollenband T160 R PLUS

7.1 Einbauzeichnung T160 R PLUS





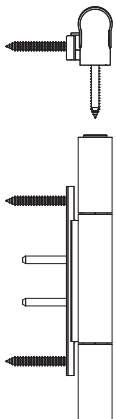
477357

K 7.2 Überschlaghöhe ab 16 mm



N₀

verkehrsweiss	RAL 9016	16	160	1	477357
graubraun	RAL 8019	16	160	1	477359
cremeweiss	RAL 9001	16	160	1	477361
silber	EV1	16	160	1	477363
reinweiss	RAL 9010	16	160	1	479119



477358


K 7.3 Überschlaghöhe ab 19 mm



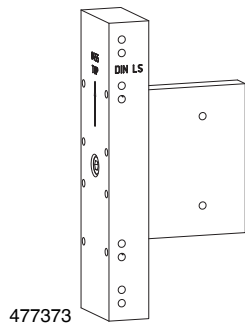
N₀

verkehrsweiss	RAL 9016	19	160	1	477358
graubraun	RAL 8019	19	160	1	477360
cremeweiss	RAL 9001	19	160	1	477362
silber	EV1	19	160	1	477364
reinweiss	RAL 9010	19	160	1	479120

7.4 Zubehör Rollenband T160 R PLUS


477384 

K	7.4.1 Abdeckkappen		N_o
	Abdeckkappe für Türband MACO T160R PLUS Schwarz		



K	7.4.2 Bohrlehre		N_o
	Bohrlehre T160R PLUS		

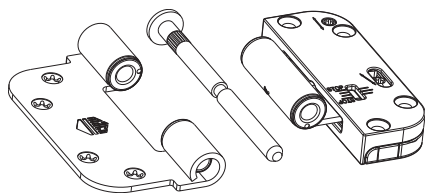


K	7.4.3 Amierungskralen (optional)		N_o		
	Armierungskralle für T160R PLUS RH ab 16mm			1	477374
	Armierungskralle für T160R PLUS RH ab 19mm			1	477375

8 Haustürband T80 C für Composite

8.1	Einbauzeichnung T80 C	42
8.2	T80 C	43
8.3	Zubehör	44

Haustürband T80 C für Composite



103782

K 8.2 T80 C



No

anodised silver		80	3	104632¹
bright bronze		80	3	103788¹
polished chrome		80	3	103787¹
polished gold		80	3	103786¹
tiefschwarz	RAL 9005	80	3	103784
grualuminium	RAL 9007	80	3	103785
verkehrsweiss	RAL 9016	80	3	103782

¹ Artikel nicht für den Einsatz im Außenbereich geeignet!

8.3 Zubehör

366360

8.3.1 Stiftsicherung

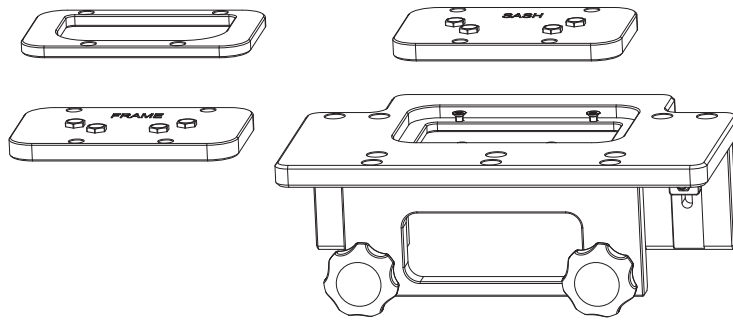


No

Stiftsicherung für T80C

200

366360



104133

8.3.2 Bohr- und Fräslehre



No

Bohr- und Fräslehre für T80C

1

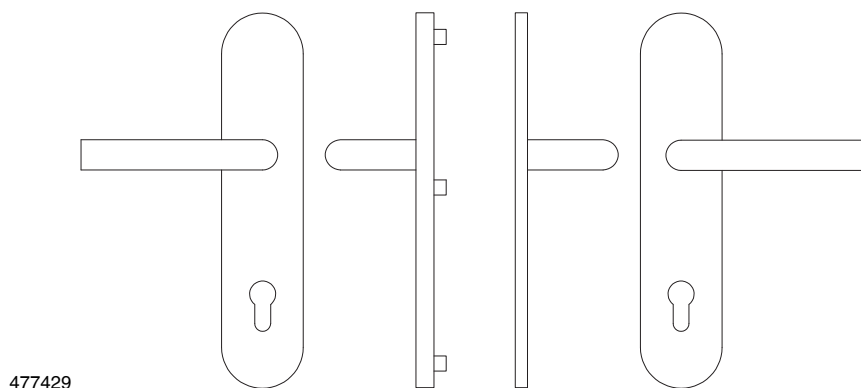
104133

9 Türgriffe

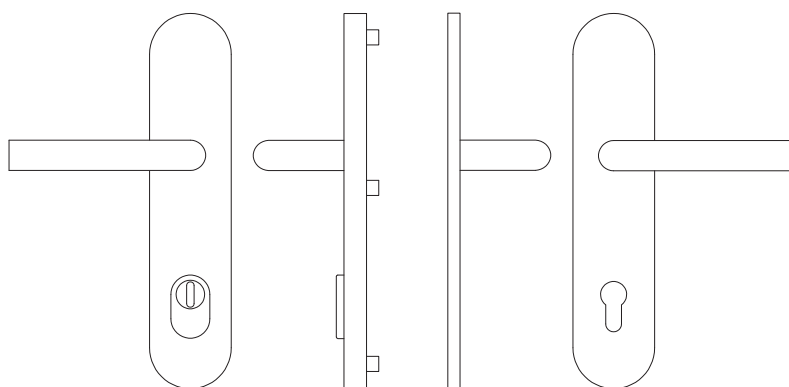
9.1	Breitschild	46
9.2	Schmalschild	49
9.3	Griff- und Rosettengarnitur	51
9.4	Stoßgriffe	52
9.5	Halbgarnituren für Innenseite	53
9.6	Knopfgriff außen	53
9.7	Schutzrosetten	54

9 Türgriffe






9.1 Breitschild



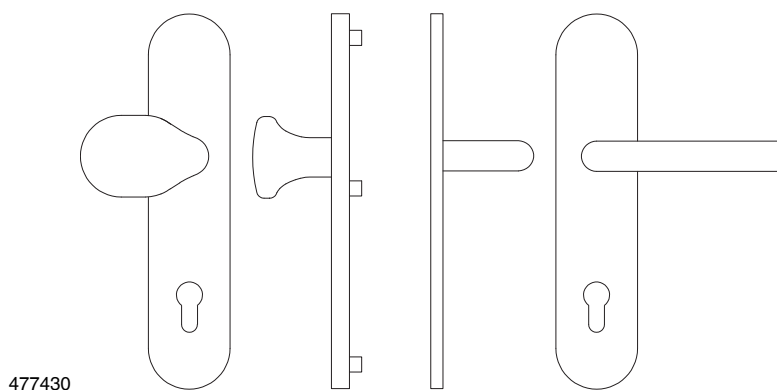
477429



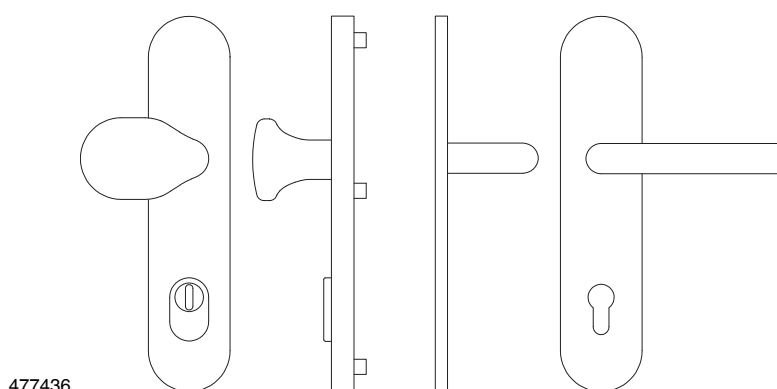
477435

9.1.1 Drückergarnitur						
Edelstahl	MACO Drückergarnitur	64-83mm	92	8	1	477429¹
				10	1	477437¹
	MACO Drückergarnitur mit KS	64-83mm	92	8	1	477435¹
				10	1	477439¹

¹ Montagematerial für Türstärken 64-83 mm beige packt



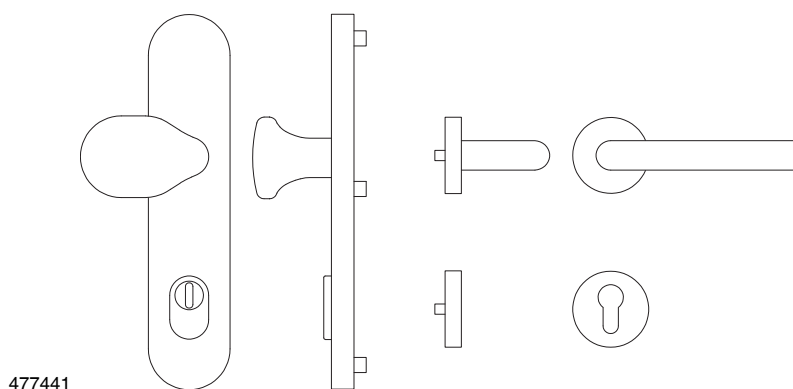
477430



477436

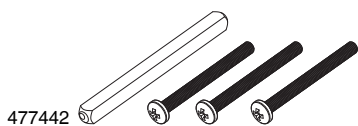
9.1.2 Wechselgarnitur						No
Edelstahl	MACO Wechselgarnitur	64-83mm	92	8	1	477430¹
				10	1	477438¹
	MACO Wechselgarnitur mit KS	64-83mm	92	8	1	477436¹
				10	1	477440¹

¹ Montagematerial für Türstärken 64-83 mm beige packt



477441

9.1.3 Wechselgarnituren mit Innen-Rosettengarnituren & KS						No
Edelstahl		64-83mm	92	8	1	477441



477442

9.1.4 Montageset für Drückergarnituren



No

MACO Montageset für Drückergarnitur Breitschild 8mm

54-63 1 **477442**

84-93 1 **477443**

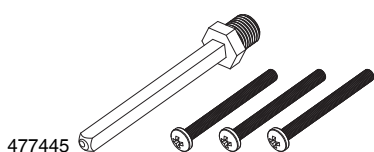
94-103 1 **477444**

MACO Montageset für Drückergarnitur Breitschild 10mm

54-63 1 **477451**

84-93 1 **477452**

94-103 1 **477453**



477445

9.1.5 Montageset für Wechselgarnituren



No

MACO Montageset für Wechselgarnitur Breitschild 8mm

54-63 1 **477445**

84-93 1 **477446**

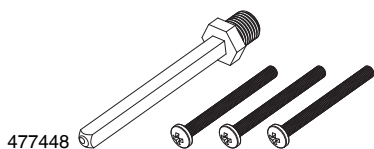
94-103 1 **477447**

MACO Montageset für Wechselgarnitur Breitschild 10mm

54-63 1 **477454**

84-93 1 **477455**

94-103 1 **477456**



477448

9.1.6 Montageset für Wechselgarnituren mit Innen-Rosettengarnituren & KS



No

MACO Montageset für Schutzrosetten-Wechselgarnitur Breitschild 8mm

54-63 1 **477448**

84-93 1 **477449**

94-103 1 **477450**

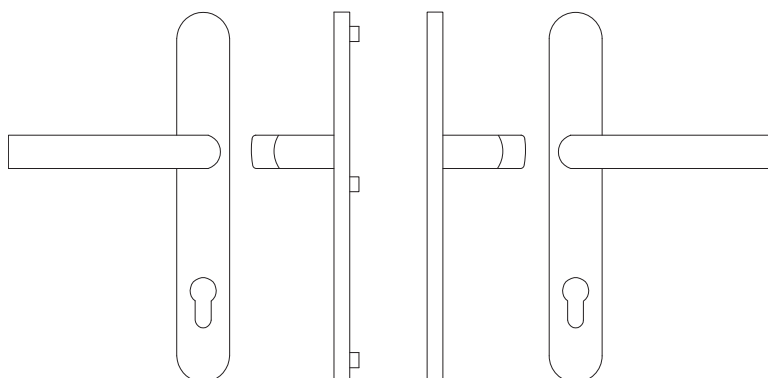
MACO Montageset für Schutzrosetten-Wechselgarnitur Breitschild 10mm

54-63 1 **477457**

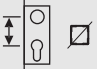


84-93 1 **477458**

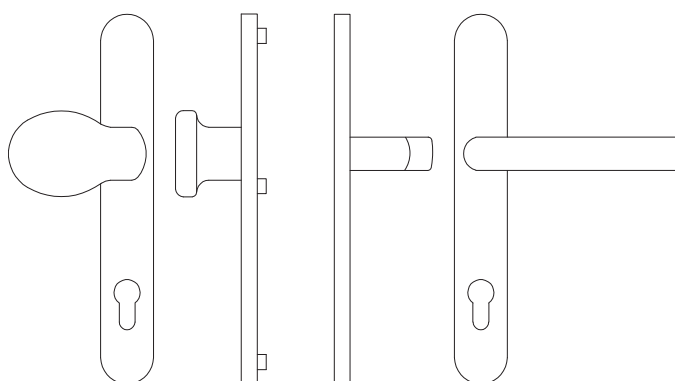
94-103 1 **477459**

9.2 Schmalschild

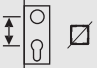




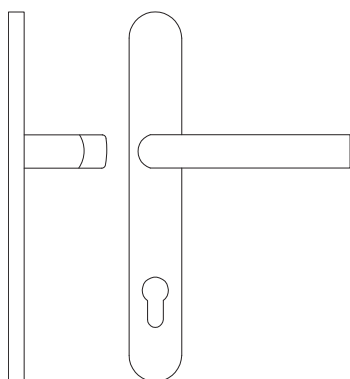
477463

9.2.1 Drückergarnitur				No
Edelstahl	92 8		1	477463
Silber	92 8	eloxiert	1	477462
Verkehrsweiß RAL 9016	92 8		1	477461



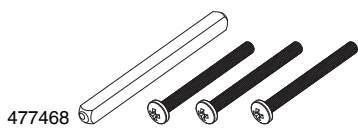
477466

9.2.2 Wechselgarnitur				No
Edelstahl	92 8		1	477466
Silber	92 8	eloxiert	1	477465
Verkehrsweiß RAL 9016	92 8		1	477464



477467

9.2.3 Halbgarnitur				No
Edelstahl	92 8		1	477467



477468

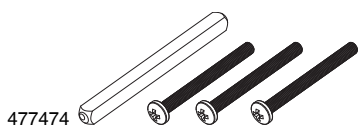
9.2.4 Montageset für Drückergarnituren



No

MACO Montageset für Drückergarnitur Schmalrahmen

59-65	1	477468
64-70	1	477469
69-75	1	477470
74-80	1	477471
79-85	1	477472
84-90	1	477473



477474

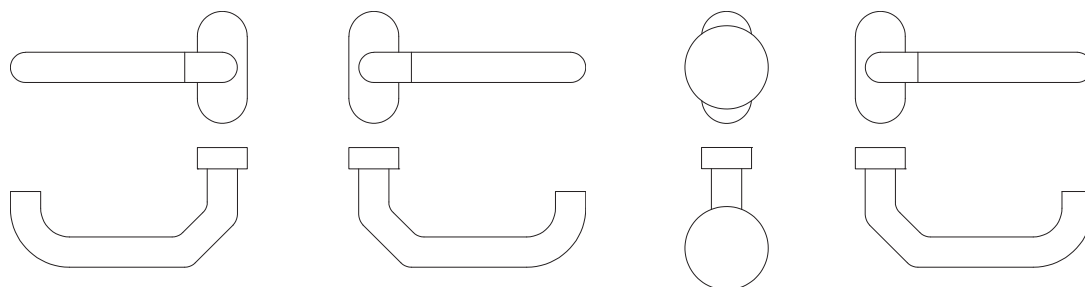
9.2.5 Montageset für Wechselgarnituren



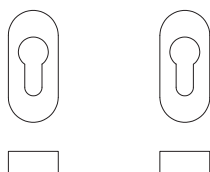
No

MACO Montageset für Wechselgarnitur Schmalrahmen

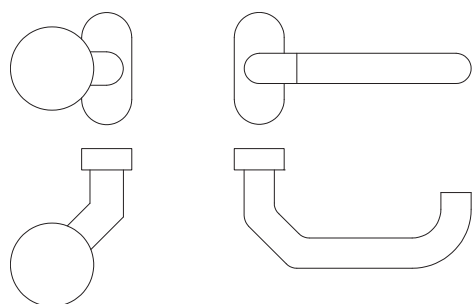
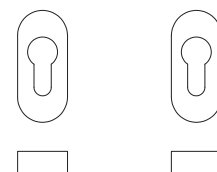
59-65	1	477474
64-70	1	477475
69-75	1	477476
74-80	1	477477
79-85	1	477478
84-90	1	477479



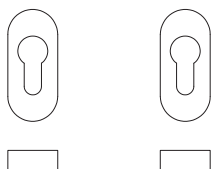
479060



479069



479070



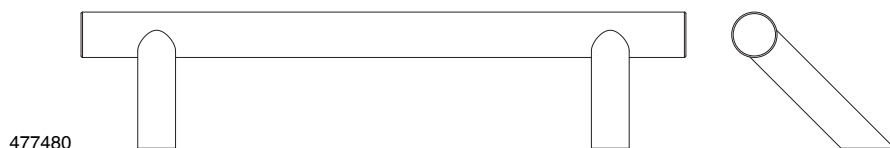
9.3 Griff- und Rosettengarnitur




N^o

Edelstahl	Griff- und Rosettengarnitur	oval VK8mm	PZ	1	479060
		oval VK8mm mit Knopfgriff (gerade) außen	PZ	1	479069
		oval VK8mm mit Knopfgriff (gekröpft) außen	PZ	1	479070

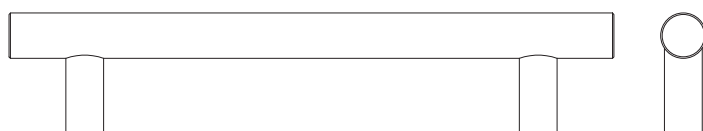
9.4 Stoßgriffe




477480

9.4.1 Schräge Stützen		Ø	L		No
Edelstahl	schräge Stützen	30	400	1	477480 ¹
			600	1	477481 ¹
			800	1	477482 ¹
			1.200	1	477483 ¹
			1.600	1	477484 ¹

¹ Montagematerial ist beige packt



477485

9.4.2 Gerade Stützen		Ø	L		No
Edelstahl	gerade Stützen	30	400	1	477485 ¹
			600	1	477486 ¹
			800	1	477487 ¹
			1.200	1	477488 ¹
			1.600	1	477489 ¹

¹ Montagematerial ist beige packt




477528

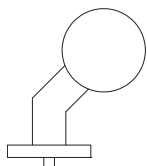
9.4.3 Montagebolzen für Stoßgriffe (optional)					No
Befestigungsbolzen für Stoßgriff 8x50				1	477528 ¹

¹ Die Befestigungsbolzen können nur bei Stoßgriffen ohne integrierten Fingerscan verwendet werden!

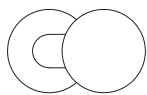


477533

9.5 Halbgarnituren für Innenseite		No
Halbgarnitur Innen rund gekröpft VK10 Edelstahl	20	477534
Halbgarnitur Unity Innengriffx7 edelstahl	20	477533




477535



9.6 Knopfgriff außen		No
Knopfgriff außen rund gekröpft Edelstahl	20	477535


9.7 Schutzrosetten



9.7.1 Rund			N_o
Zylinderrosetten PZ innen und außen 40-49 / 60-69 / 80-89 Edelstahl	20		477529¹
Zylinderrosetten PZ innen und außen mit KS 30-41 / 58-70 / 74-86 Edelstahl	20		477530¹

¹ Inklusive Befestigungsmaterial für die oben genannten Türstärken



9.7.2 Oval			N_o
Zylinderrosette für PZ außen oval Edelstahl	20		477531¹
Zylinderrosette für PZ außen oval mit KS Edelstahl	20		477532¹

¹ Ohne Befestigungsmaterial

10 E-Öffner

10

10.1	MACO E-Öffner mit Arretierung	56
10.2	MACO E-Öffner mit Arretierung	56
10.3	MACO Tagstellungsöffner	56

10 E-Öffner



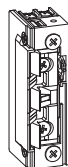
478680

10.1 MACO E-Öffner



No

MACO E-Öffner mit Ausnehmung für Fallenrutsche mit mechanischer Entriegelung und starker Feder 10-24 V	1	478683
MACO E-Öffner mit Fallenrutsche mit mechanischer Entriegelung und starker Feder 10-24 V	1	478681
MACO E-Öffner mit Fallenrutsche schmal mit mechanischer Entriegelung und starker Feder 10-24 V	1	478682
MACO E-Öffner mit mechanischer Entriegelung und starker Feder 10-24 V	1	478680
MACO E-Öffner mit Fallenrutsche +1mm mit mechanischer Entriegelung und starker Feder 10-24 V	1	479202
MACO E-Öffner mit Fallenrutsche schmal mit mechanischer Entriegelung und starker Feder mit Ruhestromfunktion 10-24 V	1	480239



477427

10.2 MACO E-Öffner mit Arretierung



No

MACO E-Öffner mit Arretierung mit mechanischer Entriegelung 10-24 V	1	477536
MACO E-Öffner mit Fallenrutsche mit Arretierung mit mechanischer Entriegelung 10-24 V	1	477427
MACO E-Öffner mit Fallenrutsche schmal mit Arretierung mit mechanischer Entriegelung 10-24 V	1	477428



478684




10.3 MACO Tagstellungsöffner



No

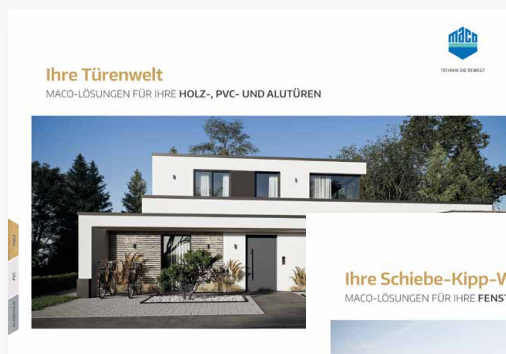
MACO Tagstellungsöffner mit Ausnehmung für Fallenrutsche mit mechanischer Entriegelung und starker Feder	1	478687
MACO Tagstellungsöffner mit Fallenrutsche mit mechanischer Entriegelung und starker Feder	1	478685
MACO Tagstellungsöffner mit Fallenrutsche schmal mit mechanischer Entriegelung und starker Feder	1	478686
MACO Tagstellungsöffner mit mechanischer Entriegelung und starker Feder	1	478684
MACO Tagstellungsöffner mit Fallenrutsche +1mm mit mechanischer Entriegelung und starker Feder	1	479177
MACO Tagstellungsöffner mit Fallenrutsche mit permanenter Öffnung und starker Feder	1	480278
MACO Tagstellungsöffner mit Fallenrutsche +1mm mit permanenter Öffnung und starker Feder	1	480279
MACO Tagstellungsöffner mit Fallenrutsche schmal mit permanenter Öffnung und starker Feder	1	480280

11 Artikelverzeichnis

N^o		Seite	N^o		Seite	N^o		Seite
1			477325	1	27	477475	1	50
103782	3	43	477326	1	27	477476	1	50
103784	3	43	477330	1	31	477477	1	50
103785	3	43	477331	1	31	477478	1	50
103786	3	43	477332	1	31	477479	1	50
103787	3	43	477333	1	31	477480	1	52
103788	3	43	477334	1	31	477481	1	52
104133	1	44	477335	1	31	477482	1	52
104632	3	43	477336	1	31	477483	1	52
3			477337	1	31	477484	1	52
366360	200	44	477338	1	31	477485	1	52
4			477341	1	31	477486	1	52
466113	3	13	477342	1	31	477487	1	52
466115	3	13	477343	1	31	477488	1	52
466117	3	14	477344	1	35	477489	1	52
466119	3	14	477345	1	35	477528	1	52
466121	3	15	477346	1	35	477529	20	54
466123	3	15	477347	1	35	477530	20	54
466125	3	16	477348	1	35	477531	20	54
466127	3	16	477349	1	35	477532	20	54
466129	3	13	477350	1	35	477533	20	53
466131	3	13	477351	1	35	477534	20	53
466133	3	14	477352	1	35	477535	20	53
466135	3	14	477353	1	35	477536	1	56
466137	3	15	477354	1	35	478680	1	56
466139	3	15	477355	1	35	478681	1	56
466141	3	16	477357	1	39	478682	1	56
466143	3	16	477358	1	39	478683	1	56
466147	3	13	477359	1	39	478684	1	56
466151	3	14	477360	1	39	478685	1	56
466155	3	15	477361	1	39	478686	1	56
466159	3	16	477362	1	39	478687	1	56
466161	3	13	477363	1	39	479060	1	51
466163	3	13	477364	1	39	479069	1	51
466167	3	14	477373	1	40	479070	1	51
466171	3	15	477374	1	40	479119	1	39
466175	3	16	477375	1	40	479120	1	39
466179	3	13	477376	1	36			
466183	3	14	477377	1	28,36			
466187	3	15	477378	1	32,36			
466191	3	16	477379	1	28,32,36			
466195	3	13	477382	1	36			
466199	3	14	477383	1	36			
466203	3	15	477384	1	40			
466207	3	16	477385	1	36			
466211	3	13	477386	1	36			
466215	3	14	477387	1	32,36			
466219	3	15	477427	1	56			
466223	3	16	477428	1	56			
466227	3	13	477429	1	46			
466231	3	14	477430	1	47			
466235	3	15	477435	1	46			
466239	3	16	477436	1	47			
466241	50	17	477437	1	46			
466242	50	17	477438	1	47			
466246	50	17	477439	1	46			
466247	50	17	477440	1	47			
466251	50	17	477441	1	47			
466252	50	17	477442	1	48			
466258	1	17	477443	1	48			
466259	1	17	477444	1	48			
466572	3	21	477445	1	48			
466573	3	21	477446	1	48			
466574	3	21	477447	1	48			
466575	3	21	477448	1	48			
466576	3	21	477449	1	48			
466577	3	21	477450	1	48			
466578	3	21	477451	1	48			
466579	3	21	477452	1	48			
466580	3	21	477453	1	48			
466581	3	21	477454	1	48			
466582	3	21	477455	1	48			
466583	3	21	477456	1	48			
466584	3	21	477457	1	48			
466585	3	21	477458	1	48			
466586	3	21	477459	1	48			
466690	1	22	477461	1	49			
477312	1	26	477462	1	49			
477313	1	26	477463	1	49			
477314	1	26	477464	1	49			
477315	1	26	477465	1	49			
477316	1	26	477466	1	49			
477317	1	26	477467	1	49			
477321	1	27	477468	1	50			
477322	1	27	477469	1	50			
477323	1	27	477470	1	50			
477324	1	27	477471	1	50			
			477472	1	50			
			477473	1	50			
			477474	1	50			

Sie wollen alles aus einer Hand?

Bei uns bekommen Sie Komplettlösungen für Ihre Großflächen, Fenster und Türen – für Holz, PVC und Aluminium. Erleben Sie unser vielseitiges Systemangebot, umfassender Service inklusive. Entdecken Sie mehr davon auf unserer Website www.maco.eu oder kontaktieren Sie Ihren MACO-Kundenberater.



MACO in Ihrer Nähe:

www.maco.eu/kontakt



TECHNIK DIE BEWEGT



Dieses Print-Dokument wird laufend überarbeitet.
Die aktuelle Version finden Sie unter <https://www.maco.eu/assets/756867de>
oder scannen Sie den QR-Code.

Erstellt: 12/2022
Best.-Nr. 756867DE
Alle Rechte und Änderungen vorbehalten.