

MACO
RUSTICO



ACHTUNG! Bei Einzelentnahme muss der Beipackzettel dem Einzelteil hinzugefügt werden. Bei Bedarf können Sie den Beipackzettel von der MACO-Homepage (www.maco.at) herunterladen!

ATTENZIONE! In caso di acquisto di pezzi singoli, allegare le istruzioni di montaggio a ciascun pezzo. Se necessario il foglietto illustrativo è disponibile sul sito www.maco.at!

Ladenhalter für Aladim *Fermaporta per Aladim*

Hinweise

Der Ladenhalter für Aladim ist für Einfachläden mit einem Gesamtgewicht von max. 40 kg in Kombination mit MMV-Ladenbändern, verdeckt liegenden Bändern für Aluläden sowie Prima Ladenbänder einsetzbar.

Bei Windgeschwindigkeiten über 60 km/h müssen die Fensterläden geschlossen sein! Andernfalls können Deformationen und Folgeschäden auftreten.


Bitte beachten Sie die verbindlichen Vorschriften für die Verwendung der Ladenbeschlagteile des MACO-Kataloges Best. Nr. 49445, der Montagehinweise MMV Best. Nr. 49490 sowie der Montagehinweise für Ladenbänder verdeckt für Aluläden Best. Nr. 756790.

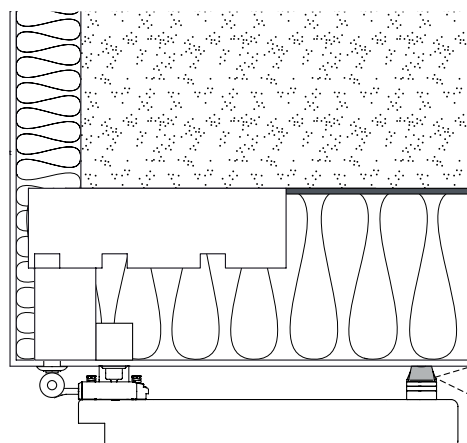
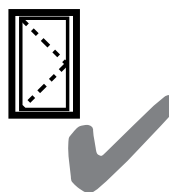
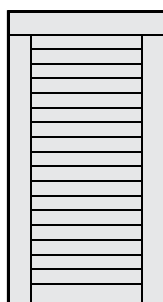
Indicazioni

Il fermapersiana per Aladim è concepito per elementi oscuranti singoli del peso massimo di 40 kg in combinazione con bandelle in acciaio, bandelle a scomparsa e bandelle a scomparsa regolabile per persiane in alluminio.

In presenza di vento con velocità superiore ai 60 km/h le persiane devono rimanere chiuse! In caso contrario possono verificarsi deformazioni e danni indiretti.

Si prega di osservare le prescrizioni di posa dei meccanismi per persiane del catalogo Maico (cod. 758056), le istruzioni di montaggio su muro (cod. 750032) e le istruzioni di montaggio delle bandelle a scomparsa regolabile per persiane in alluminio (cod. 756790).

 ≤ 40 kg



No 42929



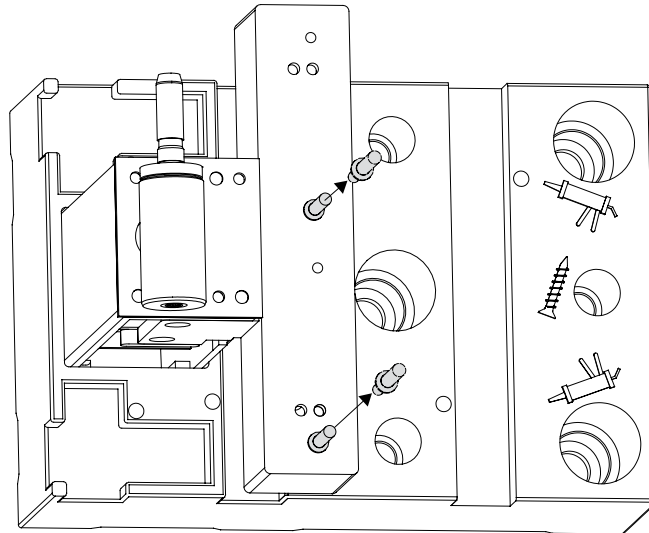
No 201313

ACHTUNG: Der Laden muss mit dem Anschlagpuffer an der Wand anliegen! Hierbei ist auf eine ausreichende Druckfestigkeit der Fassade zu achten.

ATTENZIONE: lo scuro deve poggiarsi al muro su un paracolpi! Verificare che gli elementi di facciata siano sufficientemente resistenti alla compressione.

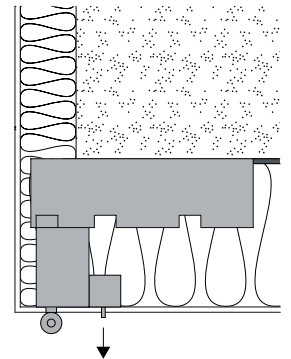
Montage

1. Entfernen der Positionszapfen

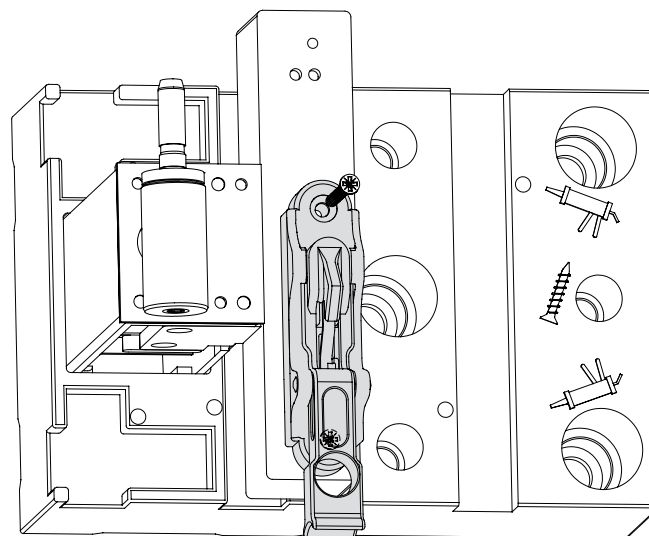


Montaggio

1. *Eliminare i perni di posizionamento*



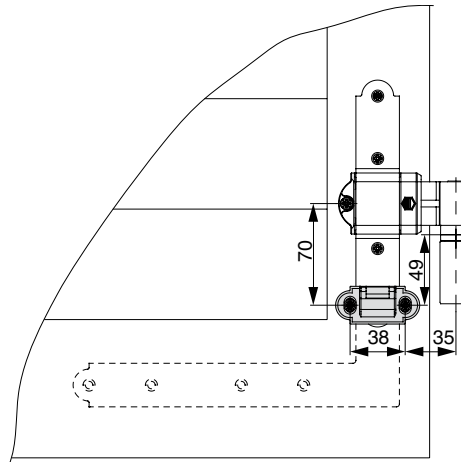
2. Verschrauben des Ladenhalters am Klobentrageelement



2. *Avvitare il fermaporta sul porta cardine*

3. Montage der Konsole am Laden

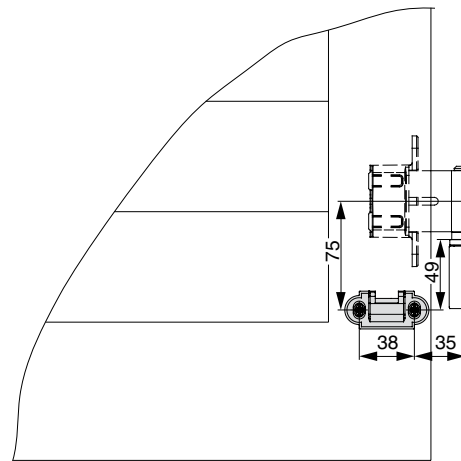
MMV Ladenbänder



3. Montare la mensola sulla persiana

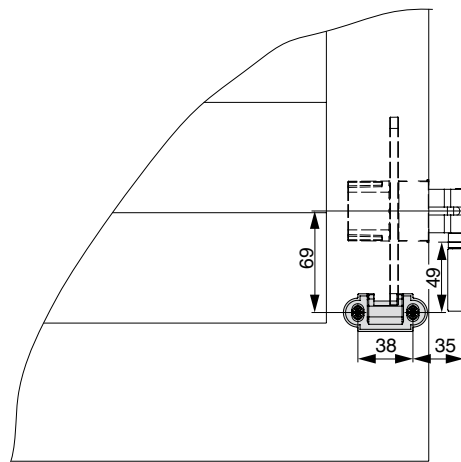
Bandelle in acciaio per montaggio su muro

Ladenbänder verdeckt für Aluläden



Bandelle a scomparsa regolabile per alluminio

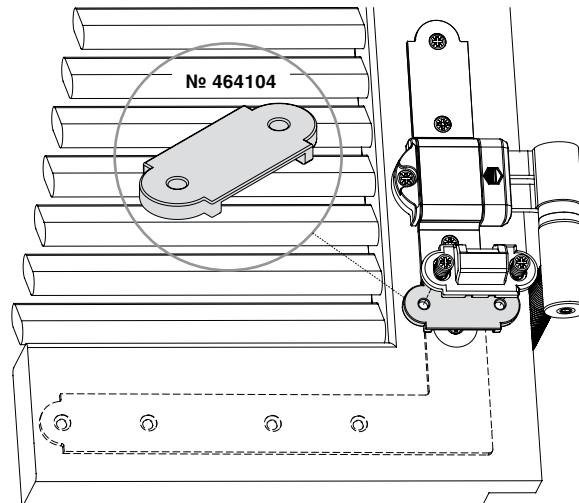
Prima Ladenbänder



Bandelle a scomparsa

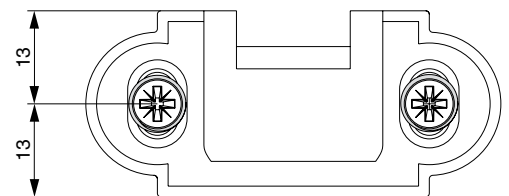
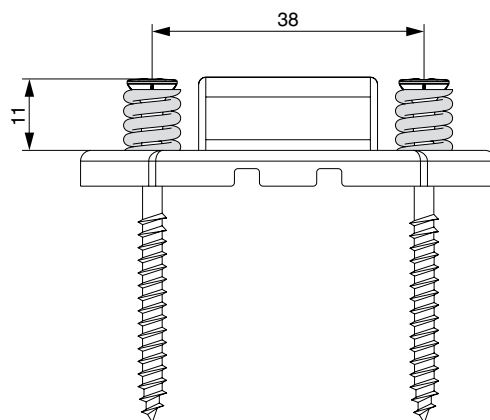
Bei Verwendung eines MMV Kreuz- oder Winkelbandes ist der Einsatz der Unterlage Best. Nr. 464104 erforderlich.

Con l'utilizzo delle bandelle in acciaio a croce oppure ad angolo usare il spessore cod. 464104.



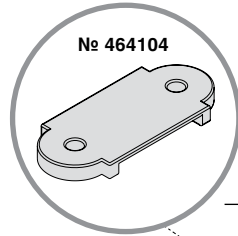
Bei Verschraubung der Konsole ist auf die richtige Vorspannung der Federn zu achten. Hierfür empfehlen wir Schrauben mit Teilgewinde einzusetzen.

Nel fissaggio della mensola verificare che le molle siano correttamente compresse e impiegare allo scopo viti con filettatura parziale.

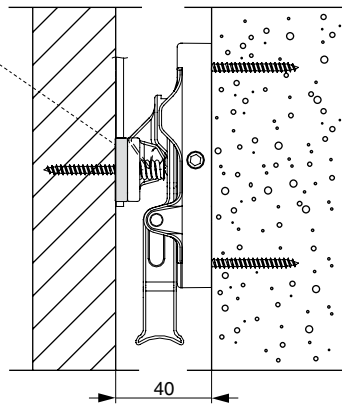


4. Mauerabstände

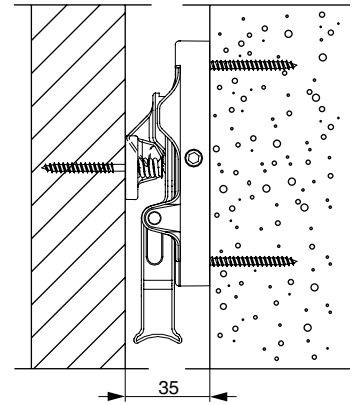
4. Distanza muro



mit Unterlage/con spessore

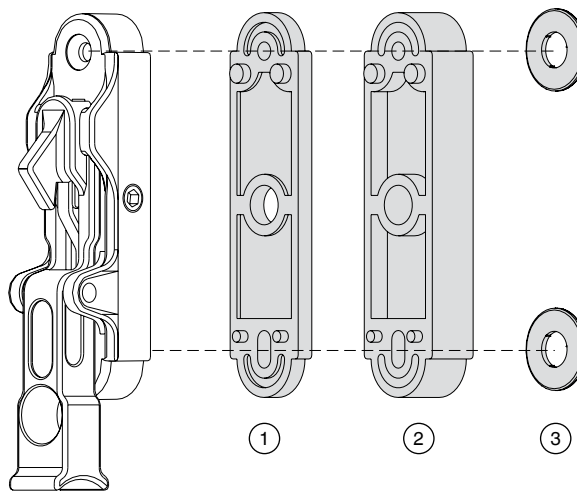


ohne Unterlage/senza spessore



Für zusätzliche Mauerabstände stehen folgende Unterlagen zur Verfügung:

Spessori per distanza muro superiore a 35 mm:

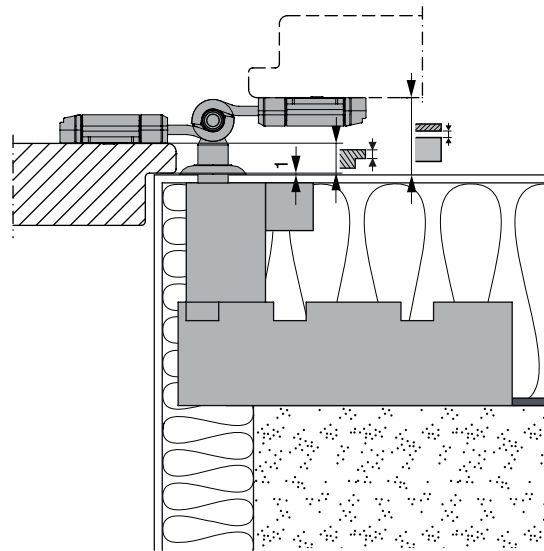


- ① Unterlage stapelbar 5 mm hoch, Best. Nr. 42120
- ② Unterlage stapelbar 15 mm hoch, Best. Nr. 40427
- ③ Unterlage 1,5 mm hoch, Best. Nr. 355518 (max. 2 Stk. gestapelt)

- ① Spessore accatastabile 5 mm cod. 42120
- ② Spessore accatastabile 15 mm, cod. 40427
- ③ Anello compensatore 1,5 mm, cod. 355518 (max. 2)

Mauerabstand bei gefälztem Laden

Distanza muro con persiana a battuta



MMV Kreuz- oder Winkelband
KR= 19 AT= 16-24

*Bandella in acciaio a croce
o ad angolo*
gomito = 19, distanza asse = 16-24

Überschlagsstärke Spessore battuta	Mauerabstand Distanza muro
Ü10	49
Ü11	50
Ü12	51
Ü13	52
Ü14	53

MMV Kreuz- oder Winkelband
KR= 12 AT= 16-24

*Bandella in acciaio a croce
o ad angolo*
gomito = 12, distanza asse = 16-24

Überschlagsstärke Spessore battuta	Mauerabstand Distanza muro
Ü15	40
Ü16	41
Ü17	42
Ü18	43
Ü19	44
Ü20	45
Ü21	46
Ü22	47
Ü23	48
Ü24	49
Ü25	50

MMV Lang- oder Kurzband
KR= 12 AT= 16-24

Bandella in acciaio lunga
gomito = 12, distanza asse = 16-24

Überschlagsstärke Spessore battuta	Mauerabstand Distanza muro
Ü10	35
Ü11	36
Ü12	37
Ü13	38
Ü14	39
Ü15	40
Ü16	41
Ü17	42
Ü18	43
Ü19	44
Ü20	45
Ü21	46
Ü22	47
Ü23	48
Ü24	49
Ü25	50



Ladenband Prima
KR= 32 AT= 23 *

Bandella a scomparsa
gomito = 32, distanza asse = 23 *

Überschlagsstärke Spessore battuta	Mauerabstand Distanza muro
Ü20	45
Ü21	44
Ü22	43
Ü23	42
Ü24	41
Ü25	40

* Überschlagsstärke muss mind. 20 mm betragen.

* Spessore battuta minimo = 20 mm.

In der Berechnung des Mauerabstandes wurde bereits 1 mm Luft zwischen geschlossenem Laden und der Mauer berücksichtigt.

Alle Maßangaben sind in mm.

Ladenband verdeckt für Alu
KR= 31 AT= 42

Bandella a scomparsa regolabile per allu
gomito = 31, distanza asse = 42

Überschlagsstärke Spessore battuta	Mauerabstand Distanza muro
Ü10	57
Ü11	56
Ü12	55
Ü13	54
Ü14	53
Ü15	52
Ü16	51
Ü17	50
Ü18	49
Ü19	48
Ü20	47
Ü21	46
Ü22	45
Ü23	44
Ü24	43
Ü25	42

Nel calcolo della distanza dal muro è compreso 1 mm di aria tra la persiana chiusa e il muro stesso.

Misure espresse in mm.

**MACO
RUSTICO**



MAYER & CO BESCHLÄGE GMBH

ALPENSTRASSE 173
A-5020 SALZBURG
TEL +43 (0)662 6196-0
FAX +43 (0)662 6196-1449
maco@maco.at
www.maco.at

MACO BESCHLÄGE GMBH

HAIDHOF 3
D-94508 SCHÖLLNACH
TEL +49 (0)9903 9323-0
FAX +49 (0)9903 9323-5099
d-maco@maco.de
www.maco.de