



Bei Einzelentnahme muss der Beipackzettel dem Einzelteil hinzugefügt werden.

Bei Bedarf können Sie den Beipackzettel von der MACO-Homepage (www.maco.eu) herunterladen!



Montagehinweise für Magnetschalter MVF kombinierte Öffnungs- und Verschlussüberwachung mit Fremdfeldschutz

(Art. Nr. 455427)

Bestimmungsgemäße Verwendung:

Der Magnetschalter MVF mit Fremdfeldschutz dient in Fenster und Türen als Signalgeber (Eingangsmelder) für Einbruchmeldeanlagen. Er darf nur zu diesem Zweck eingebaut und verwendet werden!

Der Einbau des Magnetschalters darf nur durch Fachpersonal erfolgen!



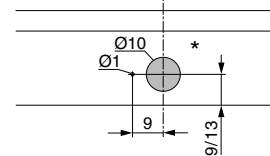
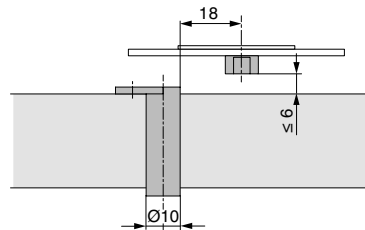
Befestigung der Schraube nur mit Hand-Schraubenzieher zulässig!



Prüfung des Magnetschalters nur mittels Digitalmultimeter zulässig!

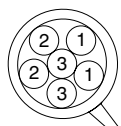
Bohrbild

(Kontaktgeber in Drehstellung)

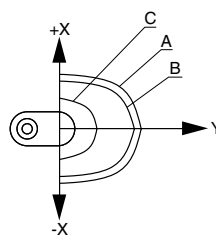
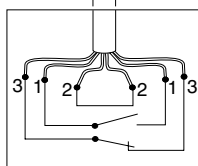
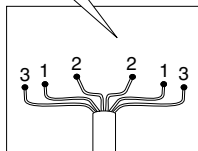


*Kabelschleife ca. 200 mm im Rahmen vorsehen

Ansprechverhalten



- 1 = weiß (Meldekontakt)
- 2 = weiß (Sabotage)
- 3 = weiß (Fremdfeld)



Rundmagnet Ø 10 x 15 mm	X	Y	Toleranz
A = Einschaltabstand	19	29	+/- 2
B = Ausschaltabstand	21	31	+/- 2
C = Sabotagebereich	12	15	+/- 2
Rundmagnet Ø 5 x 5 mm	X	Y	Toleranz
A = Einschaltabstand	11	17	+/- 2
B = Ausschaltabstand	13	19	+/- 2
C = Sabotagebereich	2	2,5	+/- 2

HINWEIS: Frühester Einschaltpunkt, wenn sich der Kontaktgeber mindestens 50 % über dem Reedkontaktes befindet!

Technische Daten	
Schaltspannung	max. 30 V DC / max. 30 V AC (50 Hz)
Schaltstrom / Dauerstrom	max. 0,2 A / max. 0,5 A
Schaltleistung	max. 3 W / max. 3 VA
Anschlussart	Kabel weiß, LIYY 6 x 0,14 mm ² - 6 m
Schutzart	IP68
Temperaturbereich	-40 °C bis +70 °C (Kabel fest verlegt), -5 °C bis +50 °C (Kabel lose verlegt)
VdS-Zulassungen	Verschlussüberwachung, VdS-Klasse C Öffnungsüberwachung, VdS-Klasse C Kombinierte Öffnungs- und Verschlussüberwachung, VdS-Klasse C
Schutz gegen Umwelteinflüsse	VdS Umweltklasse IV, nach Richtlinie für Einbruchmeldeanlagen VdS 2110, EN 50131-2-6



When supplied singly ensure that a copy of this note is included within the package.
Additional copies of this sheet can be ordered from enquiry@macouk.net!



Installation instructions for MVF magnetic switch, combined open and locked monitoring with external field protection

(Item no. 455427)

Intended purpose:

The MVF magnetic switch with external field protection is used on windows and doors as a signalling device (input device) for burglar alarm systems. It is only permitted to be installed and used for this purpose!
The magnetic switch must only be installed by skilled personnel!

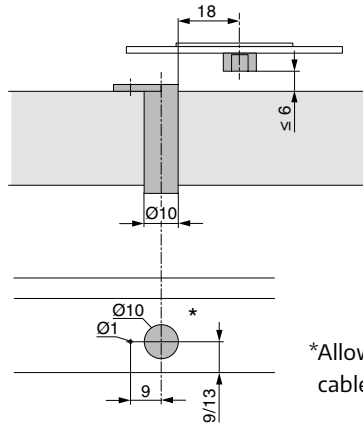


Only hand-held screwdrivers are permissible for fixing the device in place.



The magnetic switch should only be tested with a digital multimeter.

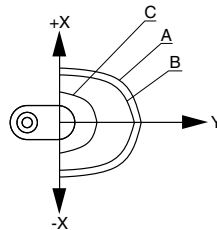
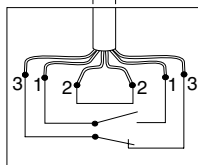
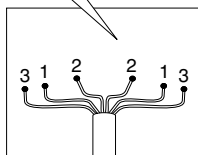
Drill-hole-pattern (contact sensor in turning position)



*Allow for approx. 200 mm of cable loop in the frame

Response

- 1 = white (signal contact)
- 2 = white (sabotage)
- 3 = white (external field)



Round magnet Ø 10 x 15 mm	X	Y	Tolerance
A = switch-on	19	29	+/- 2
B = switch-off	21	31	+/- 2
C = sabotage range	12	15	+/- 2
Round magnet Ø 5 x 5 mm	X	Y	Tolerance
A = switch-on	11	17	+/- 2
B = switch-off	13	19	+/- 2
C = sabotage range	2	2.5	+/- 2

NOTES: Earliest switch-on point: when contact sensor is at least 50% over the reed contact.

Technical specifications	
Switching voltage	max. 30 V DC / max. 30 V AC (50 Hz)
Switching current / continuous current	max. 0.2 A / max. 0.5 A
Switching capacity	max. 3 W / max. 3 VA
Connection type	White cable, LIYY 6 x 0.14 mm ² - 6 m
Degree of protection	IP68
Temperature range	-40 °C to +70 °C (cable fixed), -5 °C to +50 °C (cable laid loose)
VdS approvals	Locking monitoring, VdS-class C Opening monitoring, VdS-class C Combined opening and locking monitoring, VdS-class C
Protection against environmental influences	VdS environmental class IV, acc. to guideline for burglar alarm systems VdS 2110, EN 50131-2-6



Per la vendita di pezzi sciolti, allegare sempre copia del presente documento!
All'occorrenza si può scaricare una copia del documento dalla pagina web [www.maco.eu!](http://www.maco.eu)



Istruzioni di montaggio per interruttore magnetico MVF monitoraggio apertura e chiusura combinate con protezione da interferenze magnetiche esterne (Cod. Art. 455427)

Utilizzo conforme:

L'interruttore magnetico MVF con protezione da interferenze magnetiche viene utilizzato in finestre e porte come sensore (rilevatore di ingresso) per impianti antieffrazione. Deve essere montato ed utilizzato soltanto per questo uso!

Il montaggio dell'interruttore magnetico deve essere effettuato esclusivamente da personale specializzato!



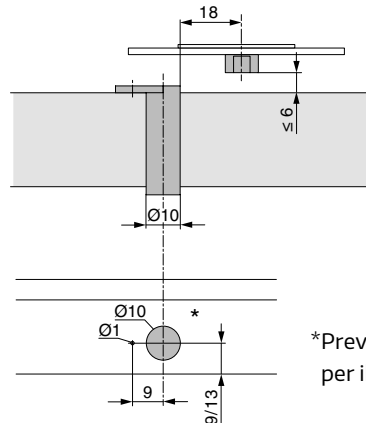
ATTENZIONE!
Per il fissaggio delle viti utilizzare solo cacciaviti manuali!



AVVERTENZA!
Il controllo dell'interruttore magnetico deve essere effettuato solo con un multimetro digitale!

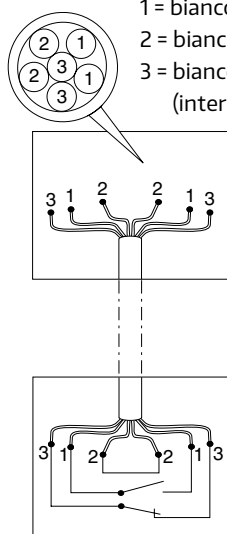
Schema di foratura

(contatto per apertura ad anta)

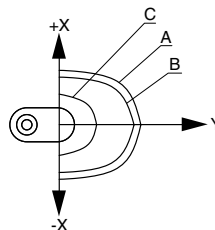


*Prevedere nel telaio un canalino di ca. 200 mm per il passaggio cavi.

Risposta



1 = bianco (contatto sensore)
2 = bianco (antisabotaggio)
3 = bianco (interferenza esterna)



Magnete circolare Ø 10 x 15 mm	X	Y	Tolleranza
A = distanza di accensione	19	29	+/- 2
B = distanza di spegnimento	21	31	+/- 2
C = campo antisabotaggio	12	15	+/- 2
Magnete circolare Ø 5 x 5 mm	X	Y	Tolleranza
A = distanza di accensione	11	17	+/- 2
B = distanza di spegnimento	13	19	+/- 2
C = campo antisabotaggio	2	2,5	+/- 2

AVVERTENZA: Attivazione con il contatto sopra il dispositivo reed per almeno il 50 %!

Dati tecnici	
Tensione di commutazione	max. 30 V DC / max. 30 V AC (50 Hz)
Corrente di commutazione / Corrente continua	max. 0,2 A / max. 0,5 A
Potere di interruzione	max. 3 W / max. 3 VA
Tipo di collegamento	Cavo bianco, LIYY 6 x 0,14 mm ² - 6 m
Grado di protezione	IP68
Temperatura di esercizio	-40 °C ... +70 °C (cavo a posa fissa), -5 °C ... +50 °C (cavo a posa mobile)
Omologazioni VdS	Monitoraggio chiusura, classe antifurto VdS C Monitoraggio apertura, classe antifurto VdS C Monitoraggio apertura e chiusura combinate, classe antifurto VdS C
Protezione dagli agenti atmosferici	Classe di resistenza agli agenti atmosferici VdS IV, conforme alla direttiva impianti antieffrazione VdS 2110, EN 50131-2-6



En cas de fourniture individuelle, la notice doit être jointe au paquet.
Si nécessaire, vous pouvez télécharger la notice sur le site Internet de MACO (www.maco.eu) !



Instructions de montage du commutateur magnétique MVF surveillance d'ouverture et de fermeture combinée avec protection de champ tiers (réf. 455427)

Utilisation conforme

Le commutateur magnétique MVF à protection de champ tiers fait office d'émetteur de signaux (détecteur d'entrée) sur les fenêtres et les portes pour les alarmes anti-intrusion. Il ne doit être monté et utilisé qu'à cette fin !

Le montage du commutateur magnétique doit être confié uniquement au personnel qualifié !



ATTENTION !

Fixation autorisée uniquement à l'aide d'un tournevis manuel !

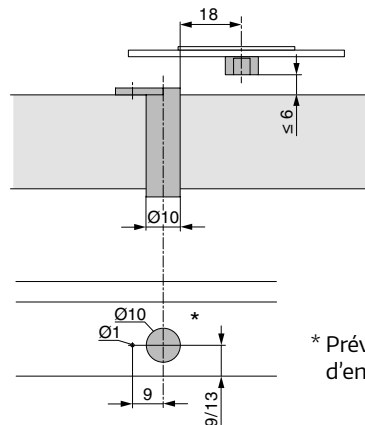


AVERTISSEMENT !

Vérifier le commutateur magnétique uniquement à l'aide d'un multimètre digital !

Schéma de perçage

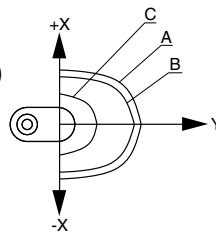
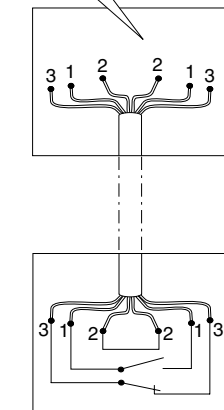
(contacteur en position de rotation)



* Prévoir un passage de câble d'environ 200 mm dans le cadre.

Réponse

- 1 = blanc (contact de signalisation)
- 2 = blanc (sabotage)
- 3 = blanc (champ tiers)



Aimant rond Ø 10 x 15 mm	X	Y	Tolérance
A = distance d'activation	19	29	+/- 2
B = distance d'arrêt	21	31	+/- 2
C = plage de sabotage	12	15	+/- 2
Aimant rond Ø 5 x 15 mm	X	Y	Tolérance
A = distance d'activation	11	17	+/- 2
B = distance d'arrêt	13	19	+/- 2
C = plage de sabotage	2	2,5	+/- 2

REMARQUE : Point d'activation le plus tôt lorsque le contacteur se trouve au moins à 50 % au-dessus du contact Reed !

Caractéristiques techniques	
Tension de commutation	max. DC 30 V / max. AC 30 V (50 Hz)
Courant de commutation / Courant continu	max. 0,2 A / max. 0,5 A
Puissance de commutation	max. 3 W / max. 3 VA
Type de raccordement	Câble blanc, LIYY 6 x 0,14 mm ² - 6 m
Indice de protection	IP68
Plage de températures	-40 °C à +70 °C (câble fixé), -5 °C à +50 °C (câble détaché)
Certification VdS	Surveillance de fermeture, classe VdS C Surveillance d'ouverture, classe VdS C Surveillance d'ouverture et de fermeture combinée, classe VdS C
Protection contre les influences environnementales	VdS classe environnementale IV, selon la directive sur les systèmes d'alarme anti-intrusion VdS 2110, EN 50131-2-6