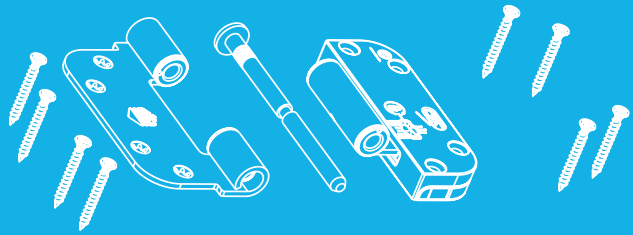
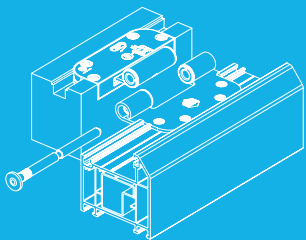


TECHNIK DIE BEWEGT



MACO PRO-DOOR TÜRBÄNDER

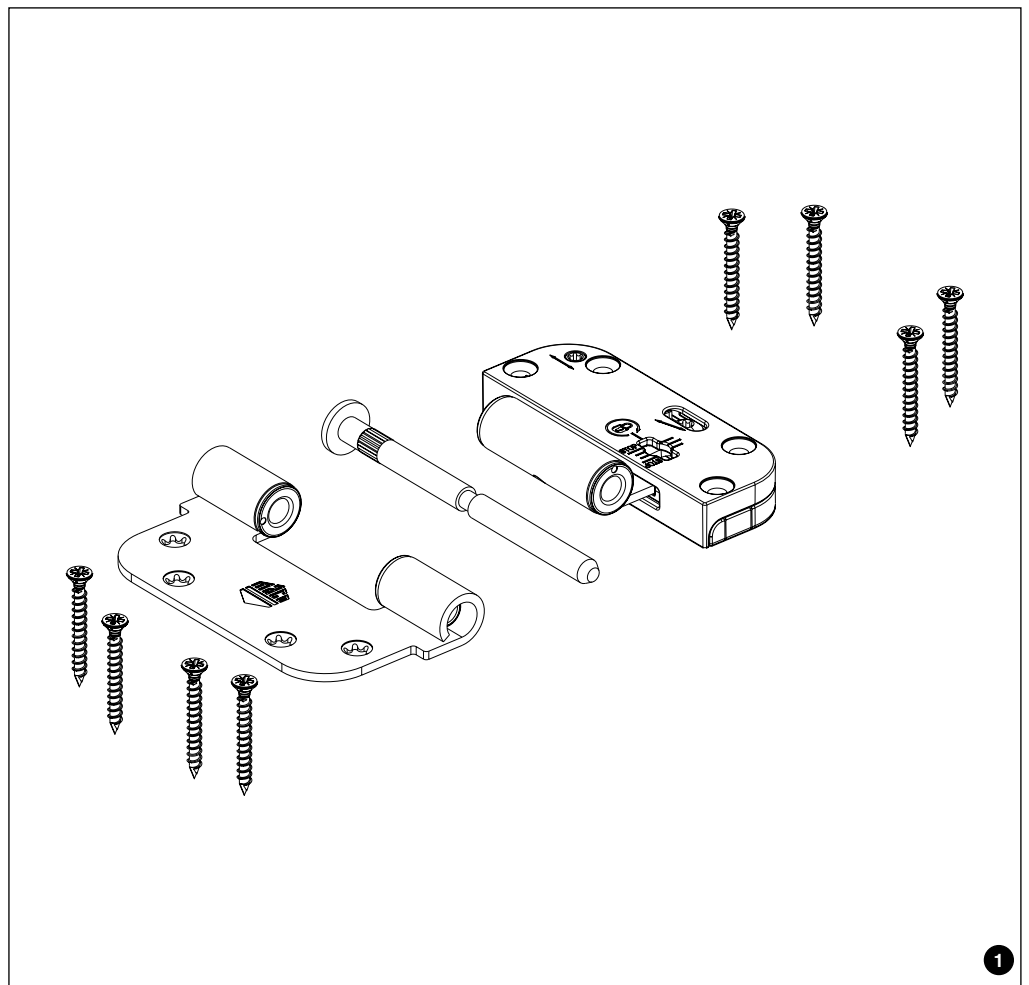


Haustürband T80 Composite

MONTAGEHINWEISE
KUNSTSTOFF



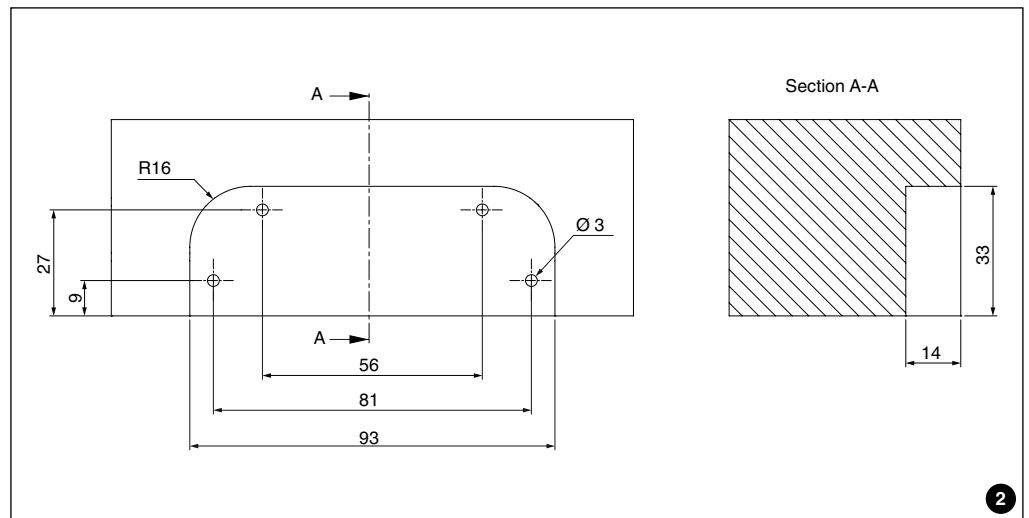
Übersicht Einzelkomponenten Tür- und Rahmenteile



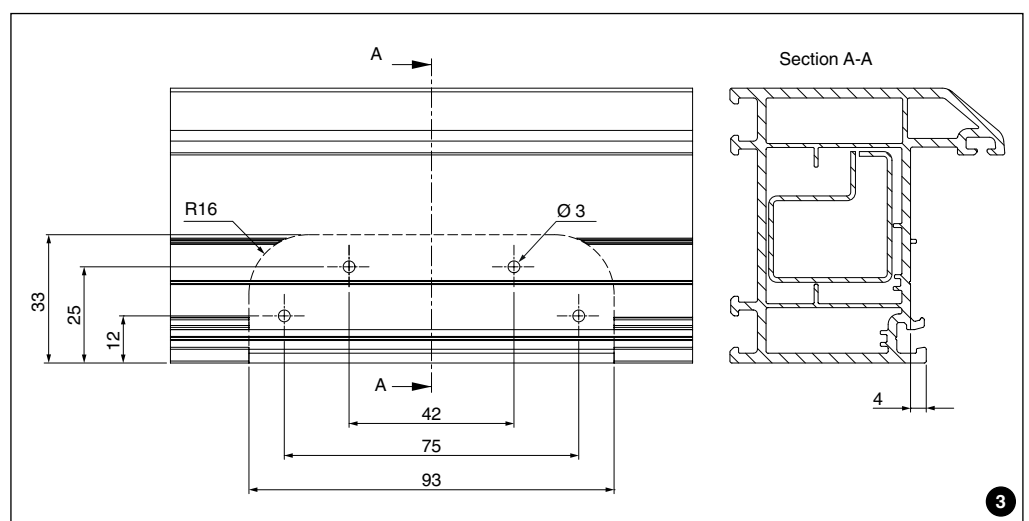


Bohr- und Fräsbild Flügel- und Rahmenteile

Flügelseite

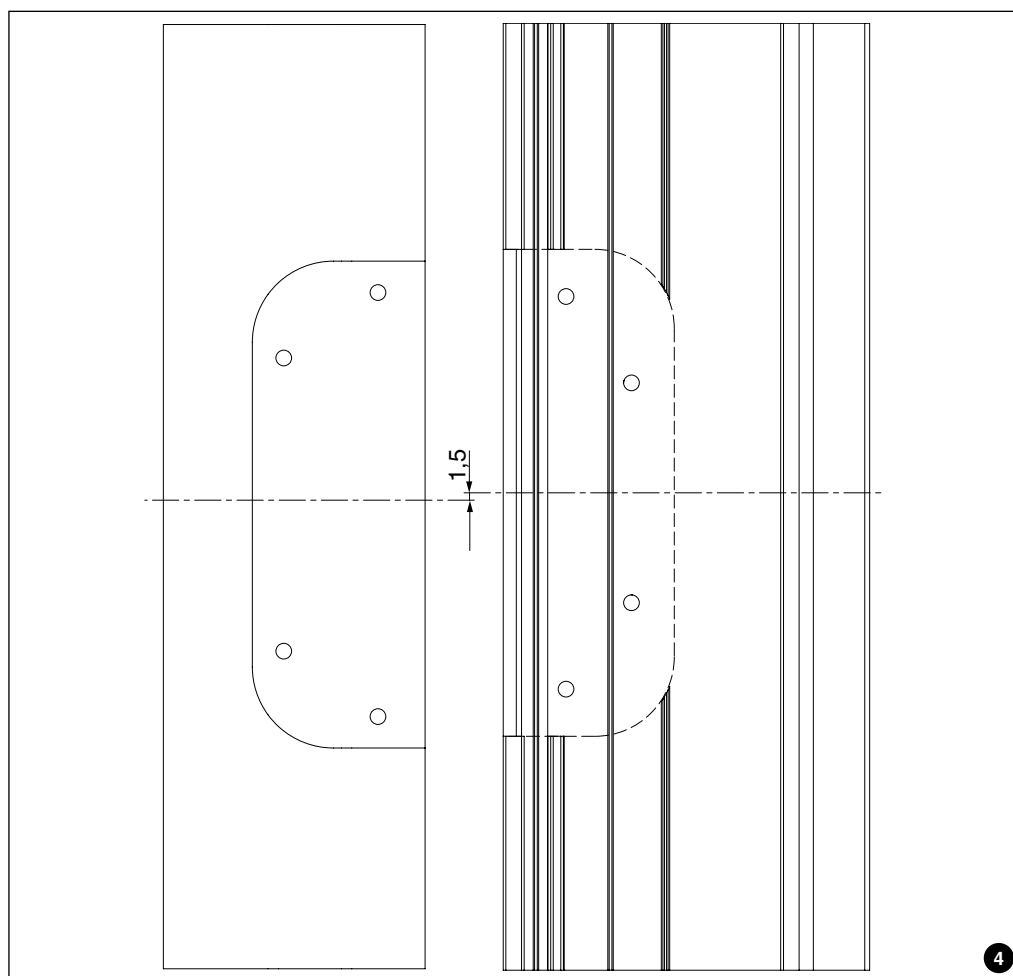


Rahmenseite

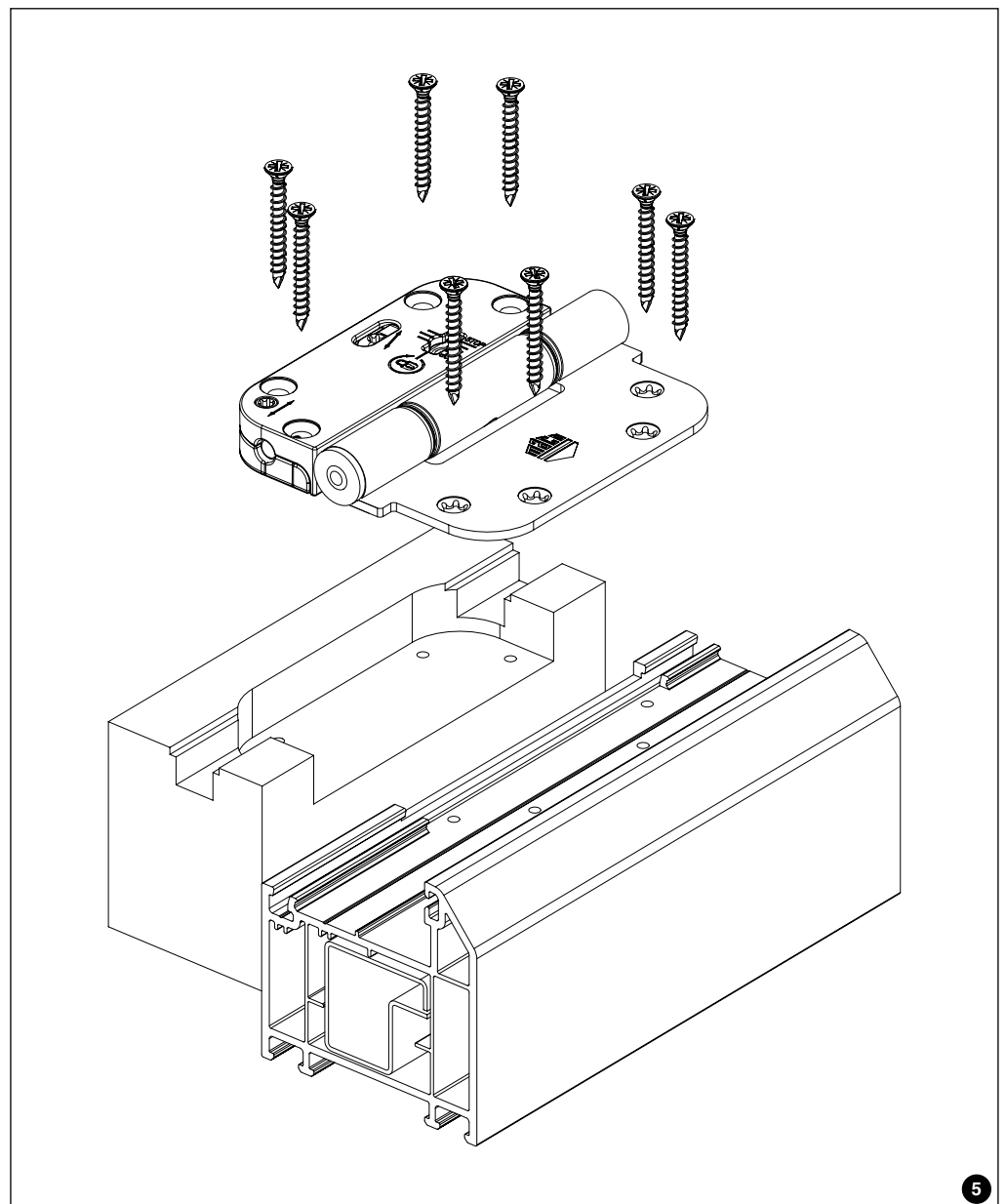




Versetzte Fräsung Rahmen zu Flügel

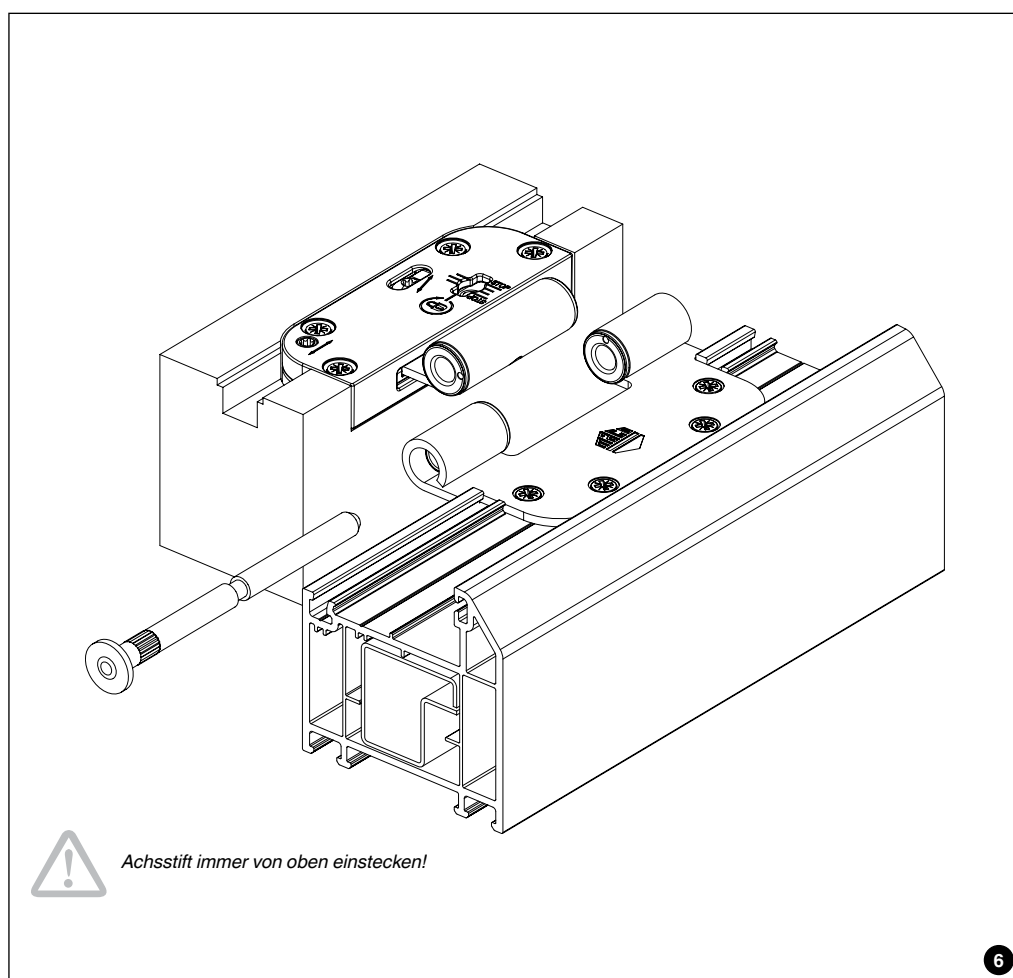


Montage Flügel- und Rahmenteile



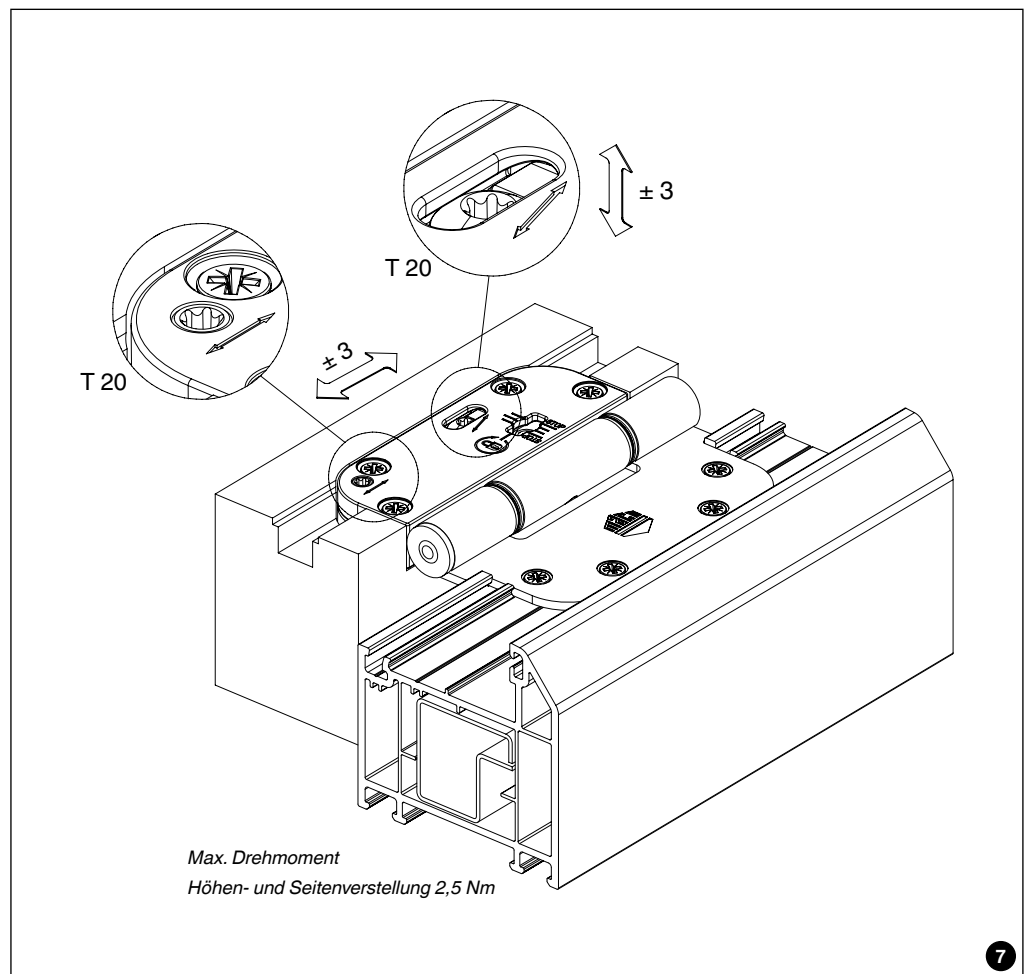


Montage Achsstift

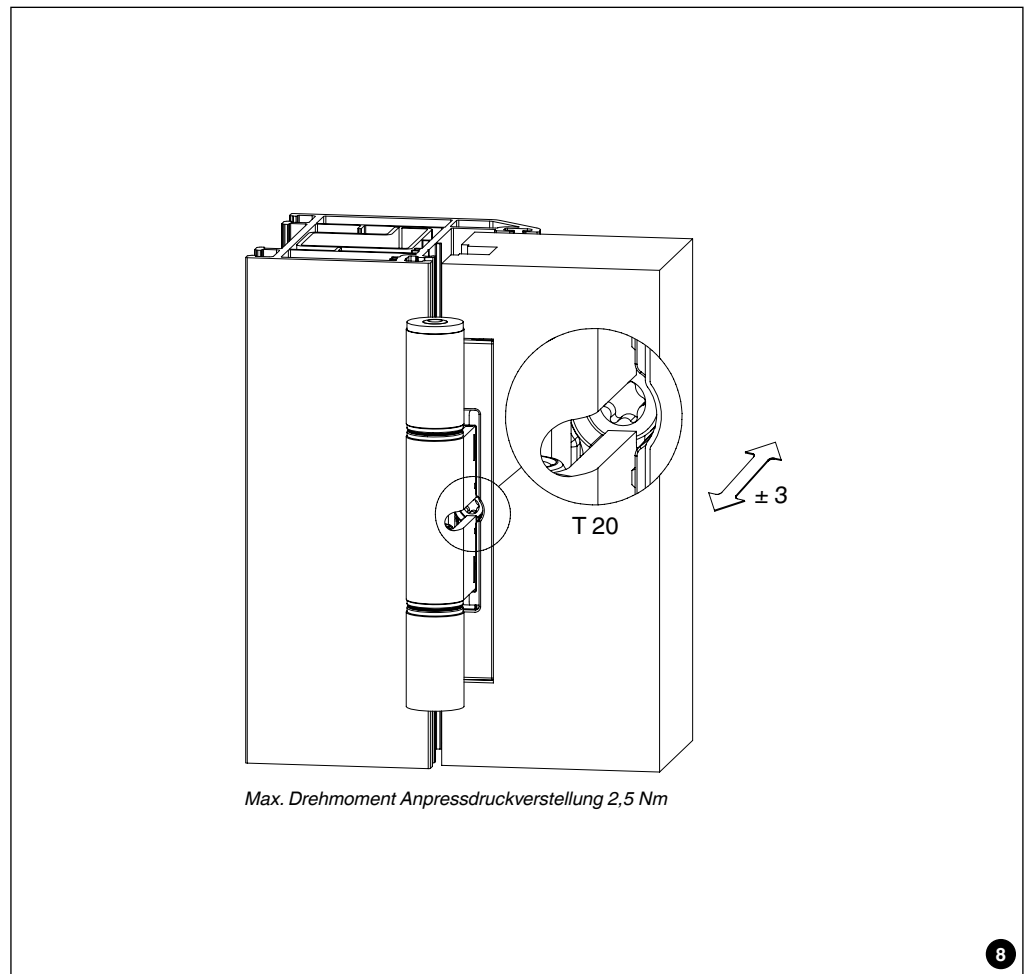


Achsstift immer von oben einstecken!

Einstellmöglichkeiten

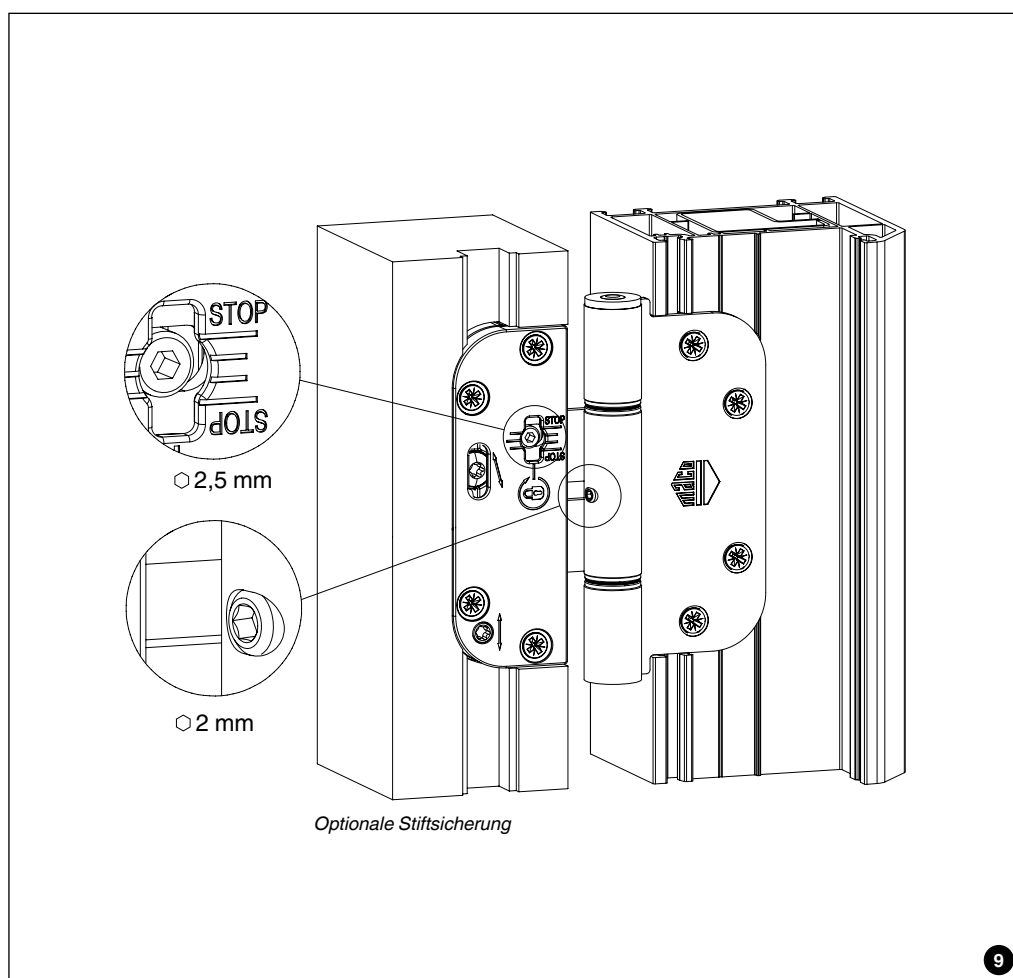


Einstellmöglichkeiten Anpressdruck



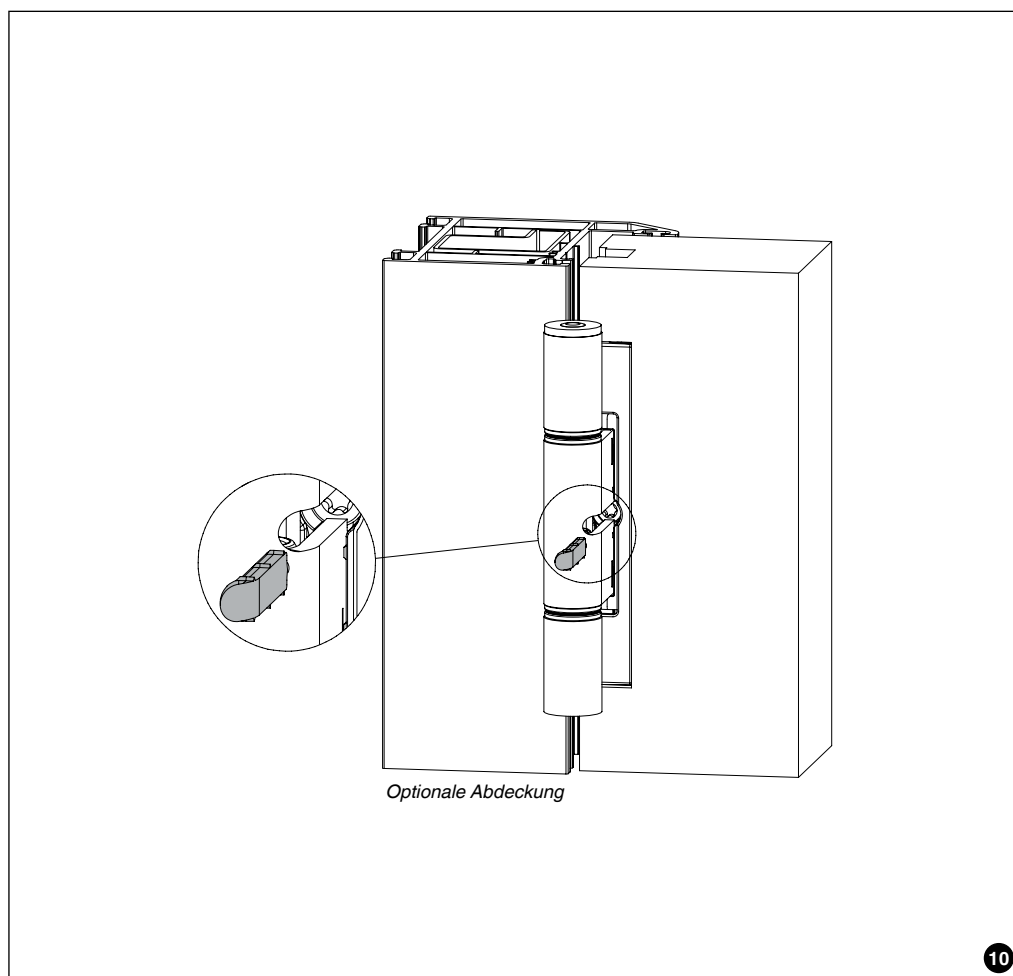


Montage Stiftsicherung





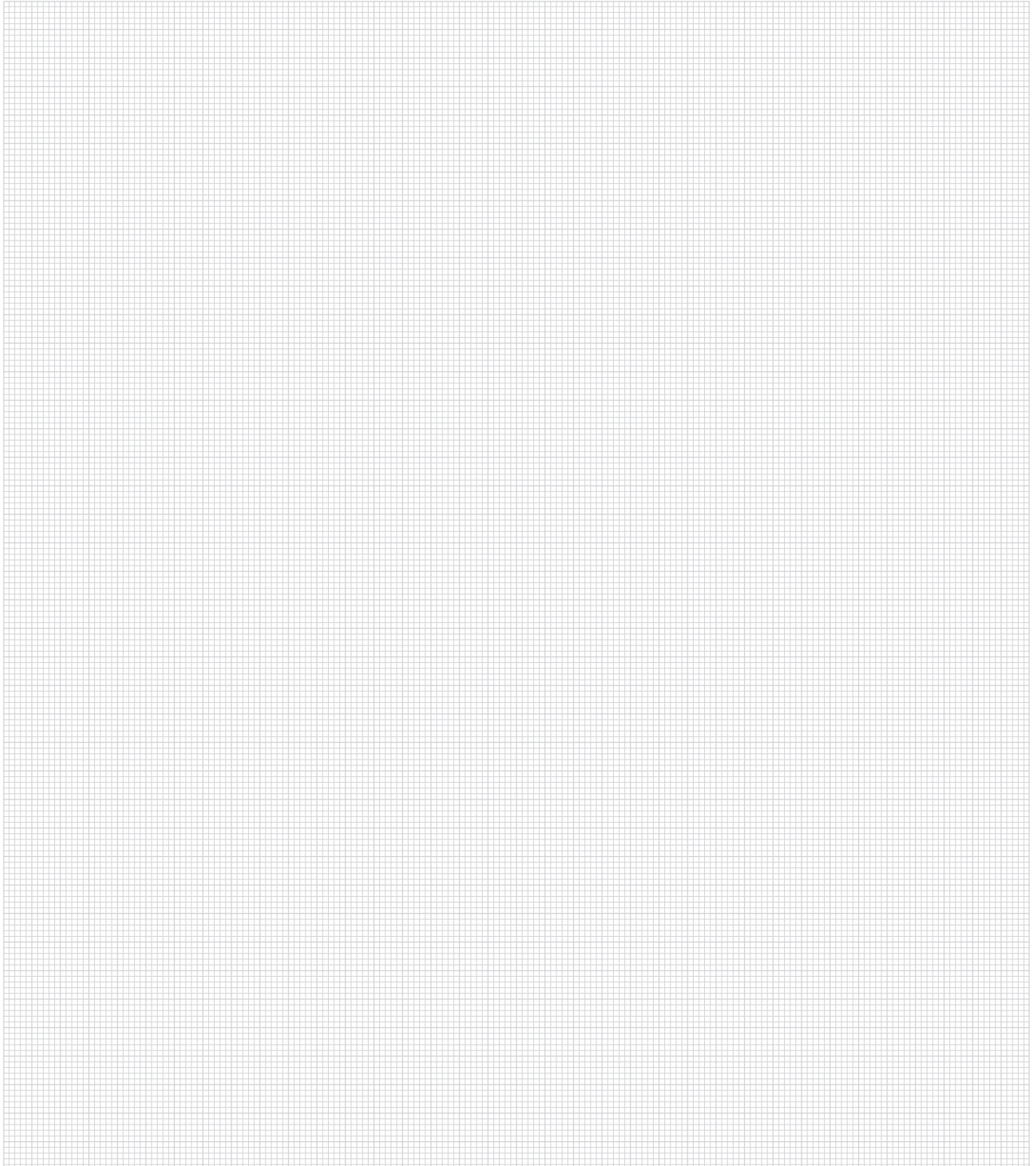
Montage Abdeckstopfen



**MACO
PRO-DOOR**



Notizen



**MACO
PRO-DOOR**




MAYER & CO BESCHLÄGE GMBH

ALPENSTRASSE 173
A-5020 SALZBURG
TEL +43 (0)662 6196-0
FAX +43 (0)662 6196-1449
maco@maco.at
www.maco.at

MACO BESCHLÄGE GMBH

Haidhof 3
D-94508 SCHÖLLNACH
TEL: +49 (0)9903 9323-0
FAX: +49 (0)9903 9323-5099
d-maco@maco.de
www.maco.de

 Scan for more Info

