

TECHNIK DIE BEWEGT



MACO
MULTI-MATIC
SICHERHEITSTECHNIK



Freiheit kennt keine Grenzen

EINBRUCHHEMMUNG
HOLZ- UND
KUNSTSTOFFFENSTER



„Gelegenheit macht Diebe“

... sagt ein altes Sprichwort und genau um diese Diebe bzw. Einbrecher geht es, die sich vornehmlich am Tag zwischen 12:00 und 20:00 Uhr spontan Objekte aussuchen, die für sie kaum ein Hindernis darstellen.



MACO-Beschläge halten sicher dagegen!



Der spontane Einbrecher - das (un)bekannte Wesen?!

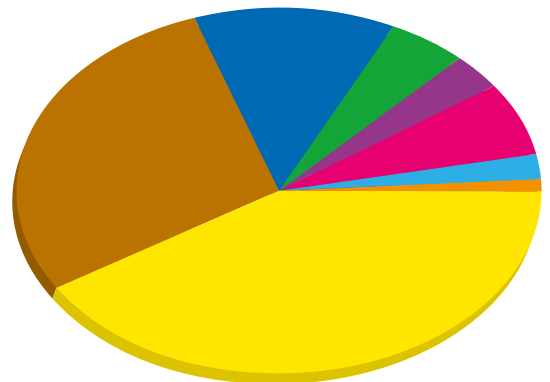


WO wird eingebrochen?

Der Weg des Einbrechers führt laut Statistik zu **über 80 %** durch das Fenster oder die Terrassentür und nicht wie irrtümlich geglaubt, durch die Haus- oder Wohnungseingangstür.

LEGENDE

- Terrassentür 41 %
- Fenster, EG 28,7 %
- Haustür 12,4 %
- Kellerfenster 4,9 %
- Kellertür 3,2 %
- Balkontüren, 1. OG 6,5 %
- Nebeneingangstüren 2,2 %
- Fenster, 1. OG 1,1 %

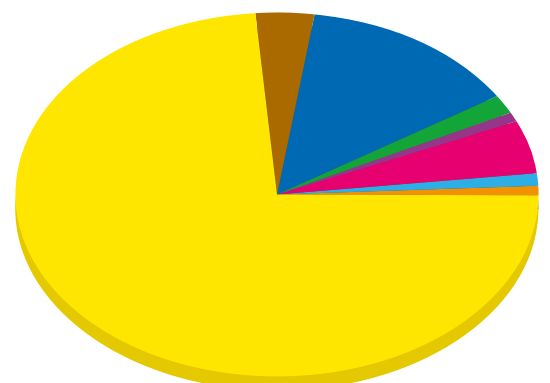


WIE wird eingebrochen?

Relativ rasch können Einbrecher mit einfachen Werkzeugen ein Fenster aushebeln. Fast 70 % der Einbrüche am Fenster werden mit einem Schraubendreher 6 bis 12 mm Klingenbreite verübt.

LEGENDE

- Flügel ausgehebelt 73,68 %
- Aufhebeln an der Bandseite 3,80 %
- In gekipptem Zustand 13,51 %
- Offen/unverriegelt 1,55 %
- Glas einschlagen/ Durchstieg 0,62 %
- Glas einschlagen, durchgreifen und entriegeln 4,81 %
- Aufdrücken mit körperlicher Gewalt 1,16 %
- Rahmen durchbohren, auf den Griff einwirken und entriegeln 0,62 %

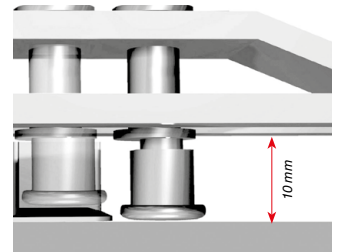
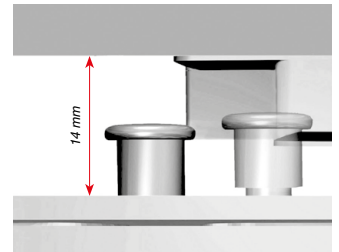




i.S. = intelligente Sicherheit



- Keine Einstellarbeiten.
Passt sich selbstständig an die Falzluft an (± 2 mm).
- Leichtgängig durch hochfeste Materialien und einer Gleitbeschichtung.
- Mit Standardschließteil oder Sicherheitsschließteil kombinierbar.
- i.S. erfüllt sämtliche Anforderungen von EN 1627 - 1630 (RC 1 - RC 4) und DIN 18104-2



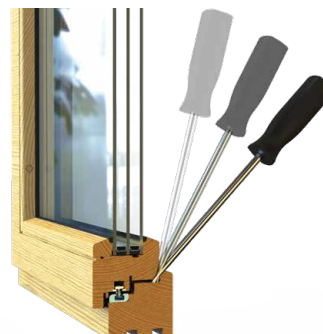
Normaler Verschlusszapfen

Aushebeln ohne Schwierigkeiten möglich.



i.S.-Sicherheits-Rollzapfen

Fensterbeschläge mit Sicherheitszapfen und einbruchhemmenden Schließteilen erschweren das Aushebeln beträchtlich.





Einbruchhemmende Schließteile

- Absolut stabil durch eine spezielle Materialzusammensetzung und ein äußerst aufwendiges Druckgussverfahren.
- Bei Holzfenster erfolgt die Verschraubung der Schließteile 2x gerade und 1x schräg.

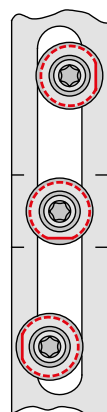


Anpressdruck

- Die Einstellung des Anpressdrucks erfolgt durch Verdrehen des exzentrisch gelagerten i.S.-Sicherheitsrollzapfen.



Anpressdruck einfach regulierbar mit TX 15



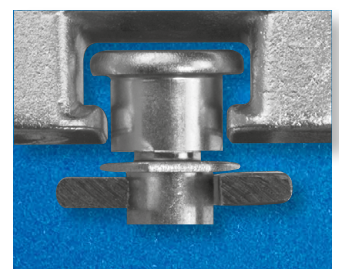
Anpressdruck leichter

Überschlagsseite



Diese Position der geraden Fläche am Exzenter ist die Grundstellung.

Anpressdruck stärker





So haben Sie die Sicherheit im Griff



- Verriegelbare und abschließbare Fenstergriffe erhöhen die Sicherheit bei jedem Fenster.
- MACO-Fenstergriffe gibt es in zwei unterschiedlichen Designs in den verschiedensten Farben.



Fenstergriff mit Sperrknopf und Sperrzylinder

Griffe sind sicher gegen ...

	Normal-Griff	Sperrknopf	Sperrzylinder
Flügel aushebeln	X	X	X
Beschlag verschieben	X	✓	✓
Drehen bei gekippten Fenstern (Schnurtrick)	X	✓	✓
Glas einschlagen und Griff mit der Hand aufdrehen	X	X	✓
Rahmen zu Vierkantstift durchbohren	X	✓	✓
Rahmen durchbohren und Griff mit Hilfsmittel drehen	X	✓	✓
Zusatzkomfort			
Automatisch immer verriegelt	X	✓	X

- Das Aushebeln des Flügels wird nicht verhindert.
- Komfort durch Mehrfachnutzen, z.B. bei einem Einsatz in Kinderzimmern.



Extra-Schutz vor unerwünschten Zugriffen!



MACO-Fenstergriff „TRESOR“

- 100 Nm Widerstand gegen das Abreißen des Fenstergriffes vom Fensterflügel.
- 100 Nm Widerstand gegen das Abdrehen des Schließmechanismus am Fenstergriff.

MACO-TRESOR-Fenstergriffe bieten eine höhere Sicherheit als in der EN 1627 - 1630 gefordert ist.

Eine Prüfbestätigung erhalten Sie von uns auf Anfrage.



TRESOR-Z mit Sperrzylinder

Für RC 1 N / RC 2 N bei Standard-Verglasung und alle höheren Klassen.

- Keine Bedienung durch Unbefugte möglich (z.B.: in öffentlichen Gebäuden, wie Schulen, Krankenanstalten etc.).

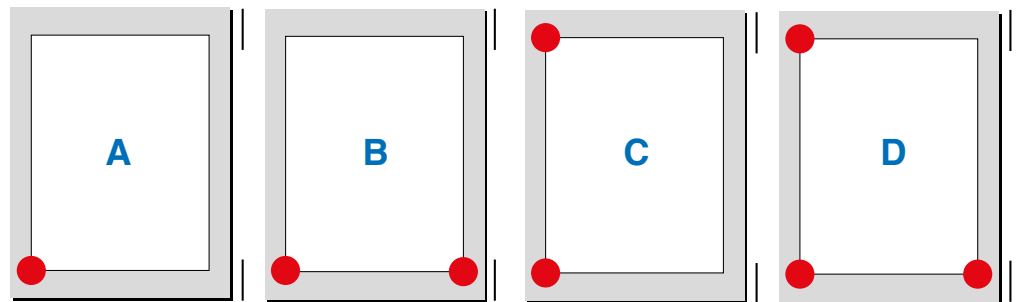
- Fenster und Fenstertüren können auch nach Ausschneiden der Fensterscheibe nicht mit dem Fenstergriff geöffnet werden. Erfüllt die Anforderungen der DIN 18104-2.



MACO bietet Ihnen Sicherheit, ...



MACO-Grundsicherheit - ungeprüft



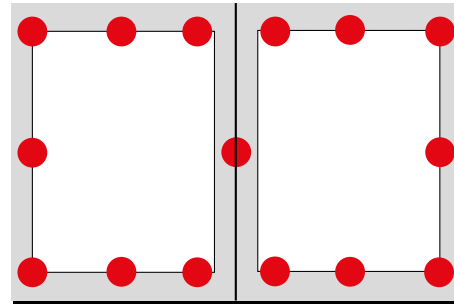
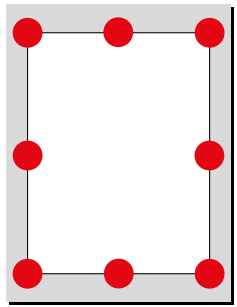
- Der Schutz ist auf unerfahrene Gelegenheitstäter und Vandalismus beschränkt.
- Einzelne Ecken (Punkte) werden gesichert. An die Fensterkonstruktion und das Glas werden keine Anforderungen gestellt.
- In vielen Fenstern sind ein oder zwei einbruchhemmende Punkte bereits Standard (z.B. Kippverschluss unten waagrecht).



Sicherheit, die Sie Ihren Kunden weitergeben können!



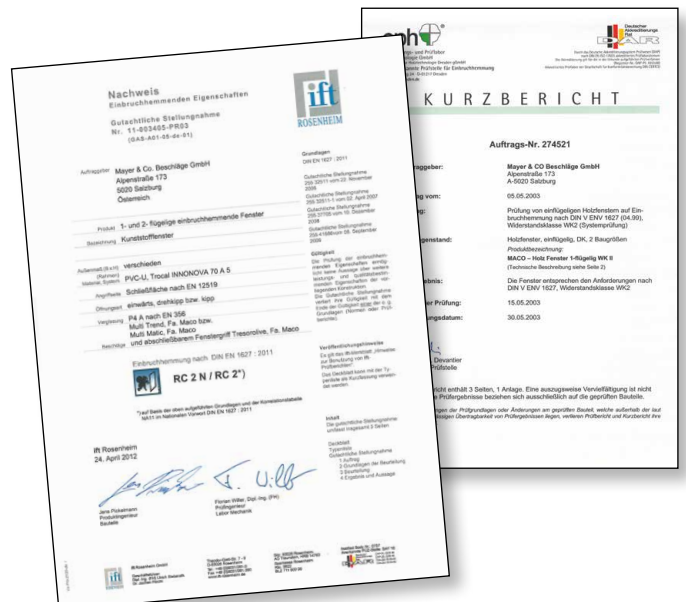
EN - genormte Sicherheit



- Fenster, gefertigt nach **EN**, bieten je nach Widerstandsklasse (RC) erhöhten Schutz vor Gelegenheitstätern bis zu geübten Einbrechern.
- Die **EN 1627 - 1630** gliedert sich in sechs Widerstandsklassen (RC). Diese sind für Fenster und Fenstertüren bis zur RC 3 sinnvoll und machbar.
- Ab RC 4 sind nur mehr spezielle Konstruktionen möglich.

- Die **EN 1627 - 1630** ist in vielen Staaten, wie Deutschland, Schweiz, Holland, Belgien und Österreich, als nationale Norm gültig.
- Prüfzeugnisse sind nicht nur für den Antragsteller (Beschlagshersteller) bestimmt sondern können auch – in Form von Lizenzen – weitergegeben werden. Prüfberichte nach DIN V ENV 1627 WK 2 bleiben weiterhin gültig.

RC steht für Resistance class.





Zusätzliches Produktservice



Sicherheits-Workshops

- Inklusive Schulungszertifikat und fundierten Unterlagen.



Sicherheits-Workshop - Systemprüfungen

- Workshop für einbruchhemmende Fenster nach EN 1627 - 1630.
- Für Einbau bei Kunststofffenstern.
- Eine Vielzahl an Profilsystemen.
- Für Einbau bei Holz- und Holz/Alu-Fenstern.
- Passivhaussystem, länderspezifische Systeme



Hauseigene Prüfungen

- In unserem Prüfzentrum werden Fenster nach strengsten Kriterien geprüft.
- Das MACO-Sicherheits-system erfüllt sämtliche Anforderungen der EN 1627 - 1630.



**MACO
MULTI-MATIC**



MACO-Grundsicherheit

Ungeprüfte Sicherheit



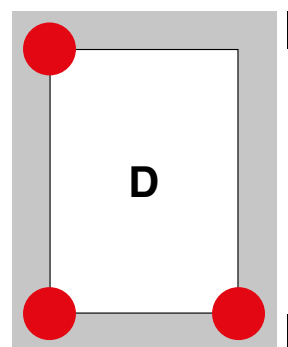
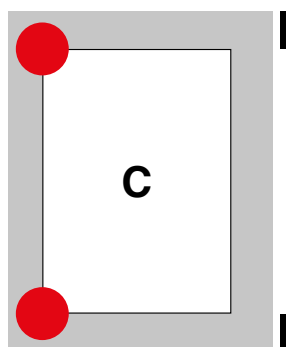
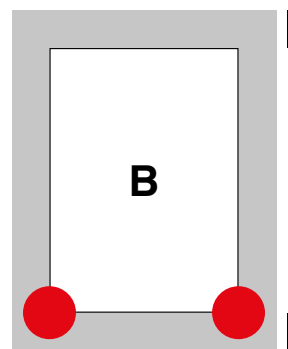
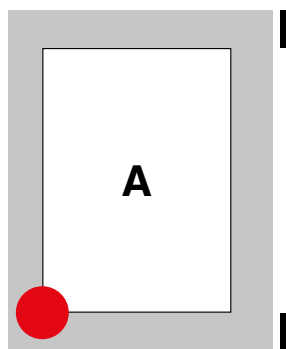


MACO-Grundsicherheit Ungeprüfte Sicherheit

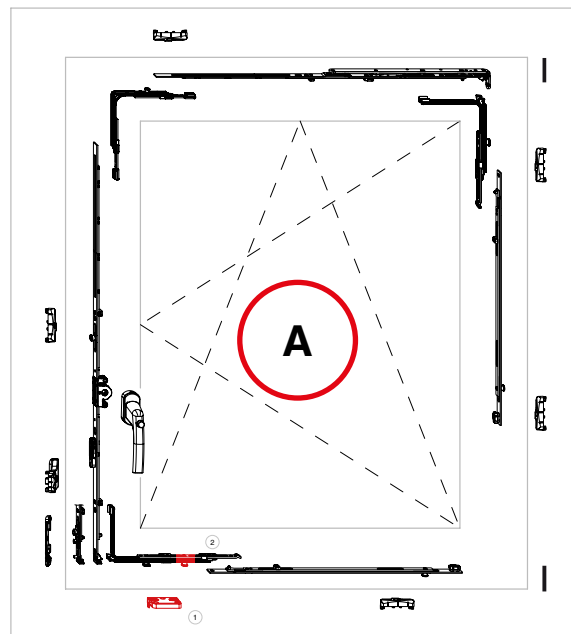
Stufen:



Einsatzort:	Einfacher Wohnbereich
Widerstand:	Gegen Vandalismus
Beurteilung:	Geringer Schutz, da nur punktuell gesichert
Prüfverfahren:	Keines
Konstruktionsmerkmale:	Standardfensterkonstruktionen
Verglasung:	Keine Anforderung
Fenstergriff:	Sperrbare Fenstergriffe mit Sperrknopf oder Sperrzylinder
Einbau am Mauerwerk:	Standardmontage
Nachrüstung:	Jederzeit möglich



Alle sicherheitsrelevanten Teile sind rot gekennzeichnet!
Beschlagszusammenstellungen auf dieser Seite sind Vorschläge von MACO!



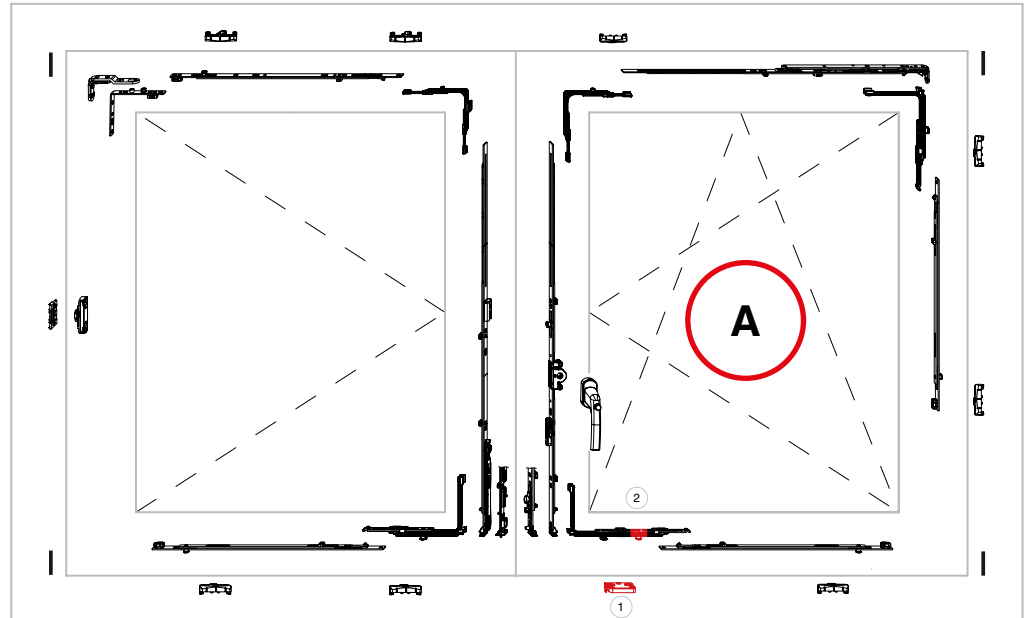
Standard-Lösung

- ① 1 Sicherheitsschließteil
- ② 1 Eckumlenkung waagrecht
verlängerbar mit 1 i.S.

Grundsicherheit

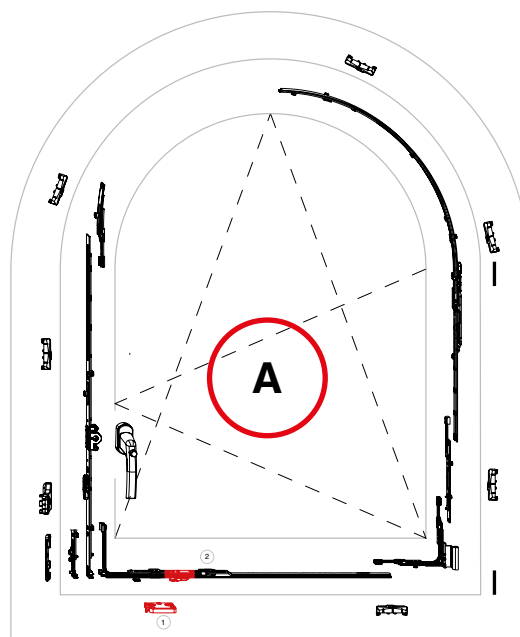
A

Alle sicherheitsrelevanten Teile sind rot gekennzeichnet!
Beschlagszusammenstellungen auf dieser Seite sind Vorschläge von MACO!

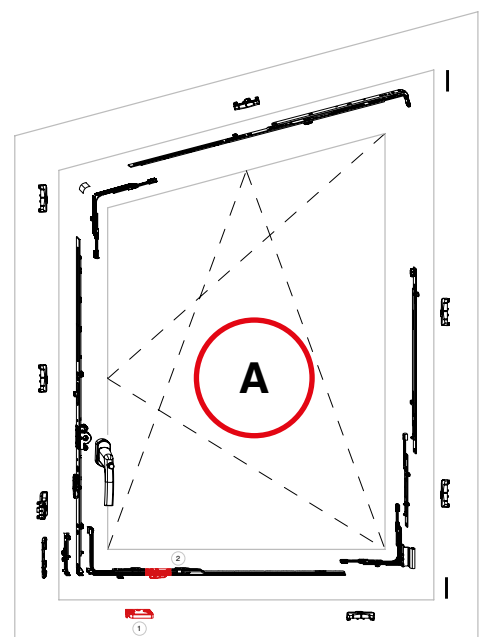


1 Sicherheitsschließteil

2 1 Eckumlenkung waagrecht
verlängerbar mit 1 i.S.

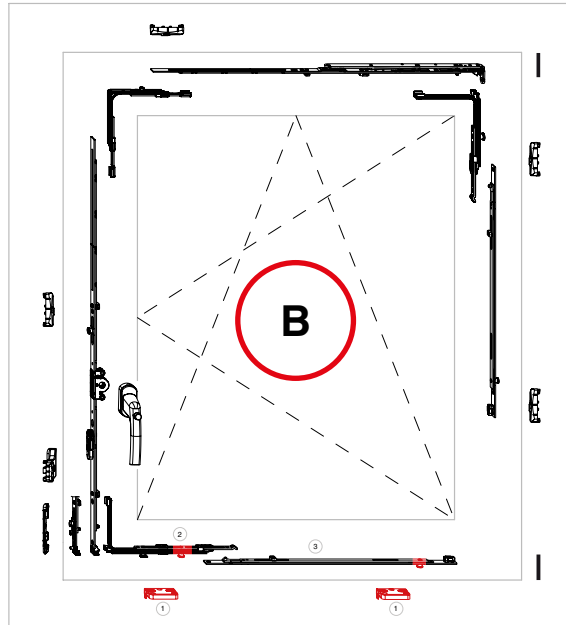


1 Sicherheitsschließteil
2 1 Eckumlenkung für Rundbogenfenster
waagrecht verlängerbar mit 1 i.S.

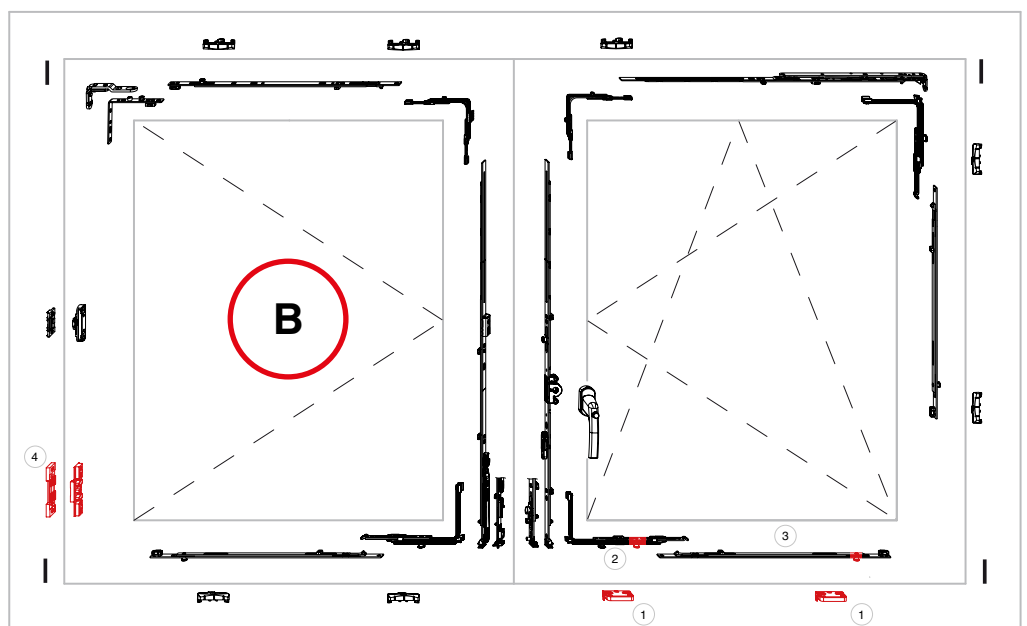


1 Sicherheitsschließteil
2 1 Eckumlenkung für Schrägfenster
waagrecht verlängerbar mit 1 i.S.

Alle sicherheitsrelevanten Teile sind rot gekennzeichnet!
 Beschlagszusammenstellungen auf dieser Seite sind Vorschläge von MACO!

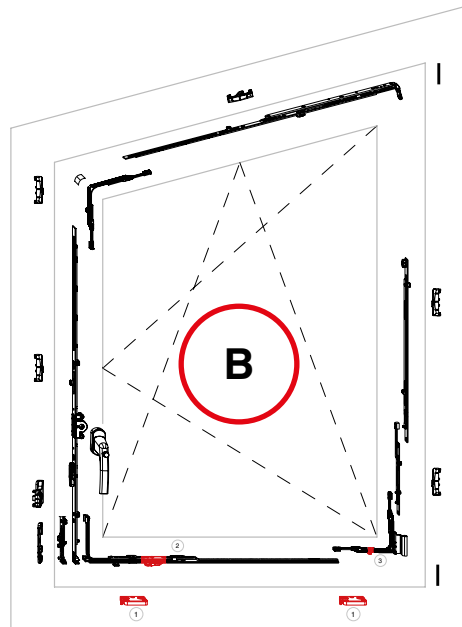


- 1 2 Sicherheitsschließteile
- 2 1 Eckumlenkung waagrecht verlängerbar mit 1 i.S.
- 3 1 Mittelverschluss 1280 mit 1 i.S.

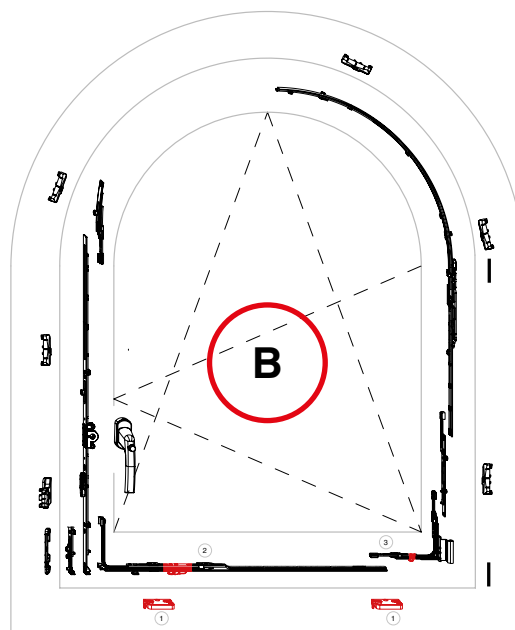


- 1 2 Sicherheitsschließteile
- 2 1 Eckumlenkung waagrecht verlängerbar mit 1 i.S.
- 3 1 Mittelverschluss 1280 mit 1 i.S.
- 4 1 Drehbandsicherung

Alle sicherheitsrelevanten Teile sind rot gekennzeichnet!
 Beschlagszusammenstellungen auf dieser Seite sind Vorschläge von MACO!

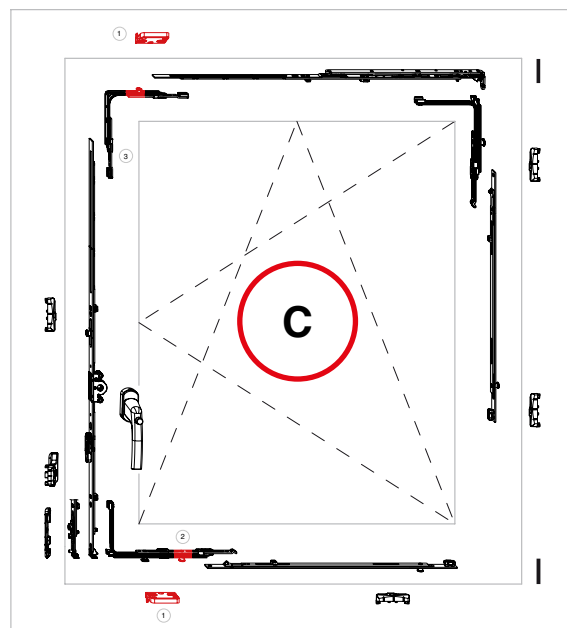


- ① 2 Sicherheitsschließteile
- ② 1 Eckumlenkung für Rundbogenfenster waagrecht verlängerbar mit 1 i.S.
- ③ 1 Ecklagerband i.S.



- ① 2 Sicherheitsschließteile
- ② 1 Eckumlenkung für Schrägfenster waagrecht verlängerbar mit 1 i.S.
- ③ 1 Ecklagerband i.S.

Alle sicherheitsrelevanten Teile sind rot gekennzeichnet!
 Beschlagszusammenstellungen auf dieser Seite sind Vorschläge von MACO!



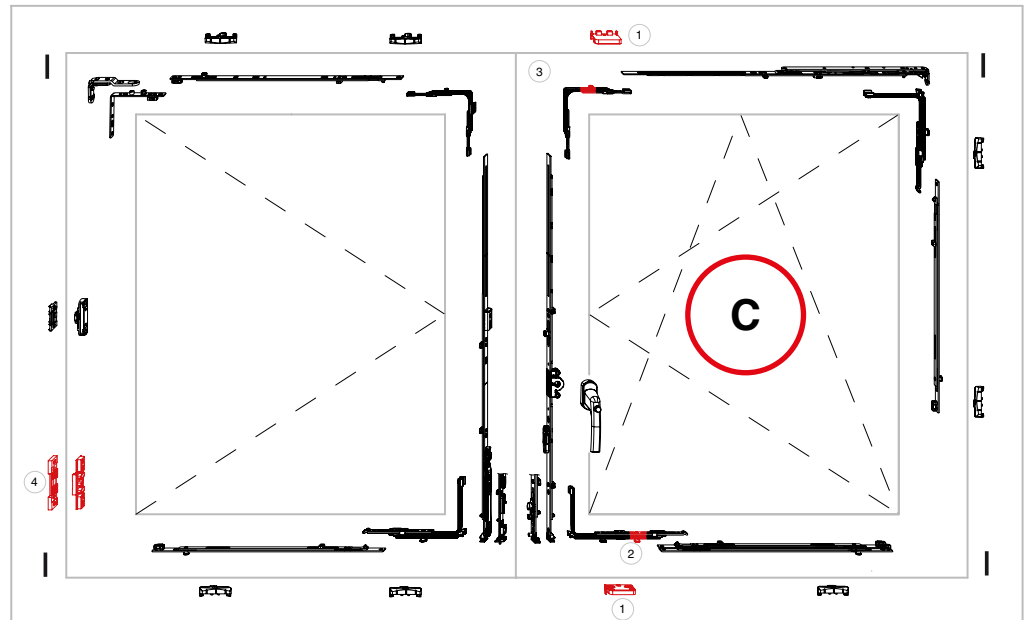
Standard-Lösung

- ① 2 Sicherheitsschließteile
- ② 1 Eckumlenkung waagrecht verlängerbar mit 1 i.S.
- ③ 1 Eckumlenkung mit 1 i.S.

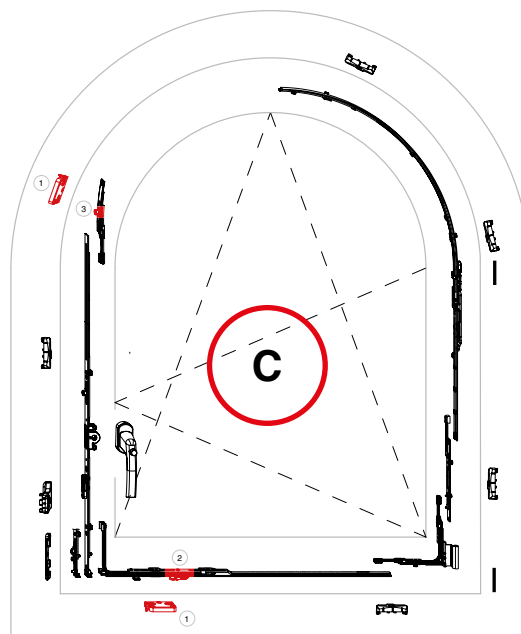
Grundsicherheit

C

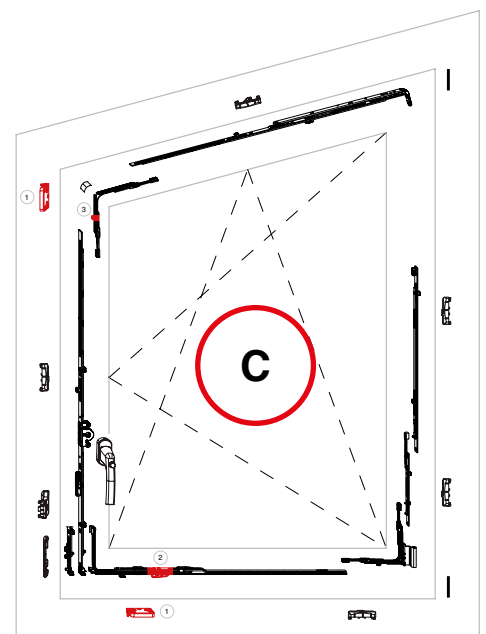
Alle sicherheitsrelevanten Teile sind rot gekennzeichnet!
Beschlagszusammenstellungen auf dieser Seite sind Vorschläge von MACO!



- 1 2 Sicherheitsschließteile
- 2 1 Eckumlenkung waagrecht verlängerbar mit 1 i.S.
- 3 1 Eckumlenkung mit 1 i.S.
- 4 1 Drehbandsicherung

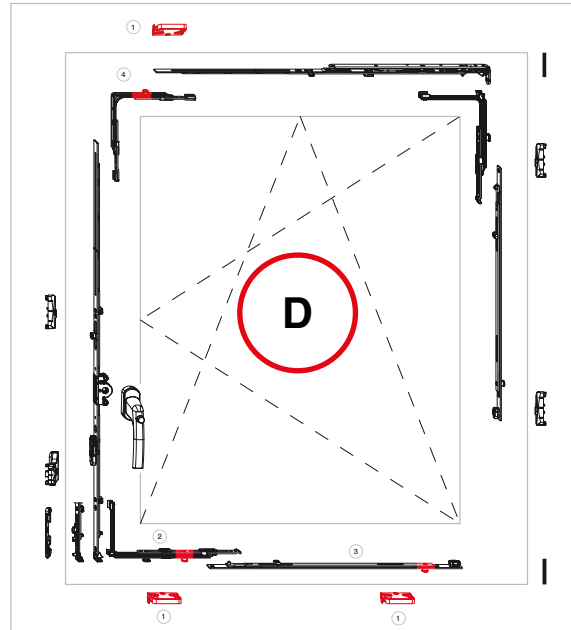


- 1 2 Sicherheitsschließteile
- 2 1 Eckumlenkung für Rundbogenfenster waagrecht verlängerbar mit 1 i.S.
- 3 1 Endverschluss oben Rundbogenfenster mit 1 i.S.

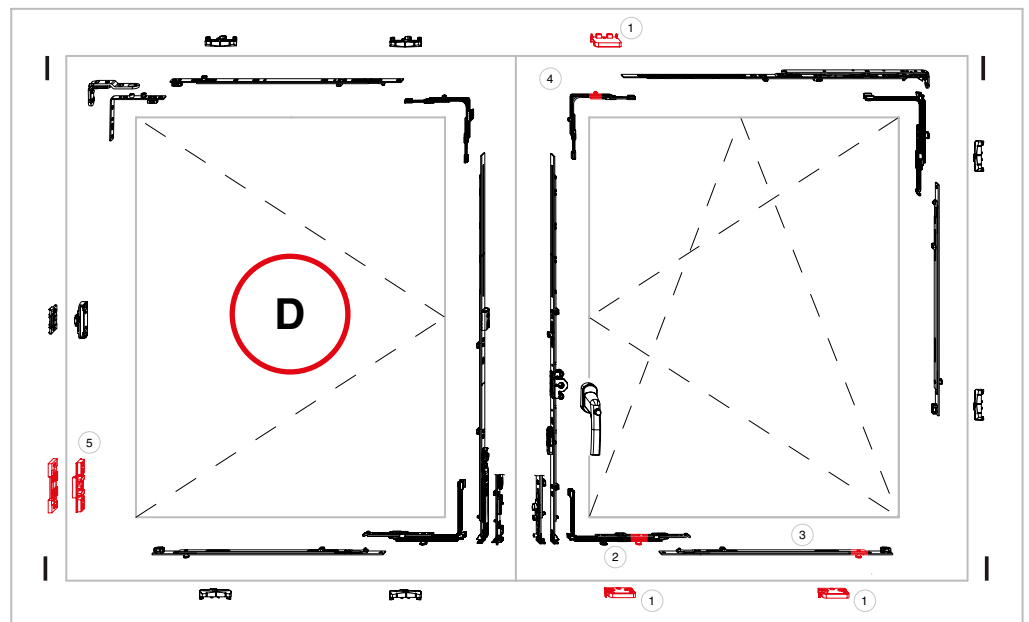


- 1 2 Sicherheitsschließteile
- 2 1 Eckumlenkung für Schrägfenster waagrecht verlängerbar mit 1 i.S.
- 3 1 Eckumlenkung für Schrägfenster mit 1 i.S.

Alle sicherheitsrelevanten Teile sind rot gekennzeichnet!
 Beschlagszusammenstellungen auf dieser Seite sind Vorschläge von MACO!



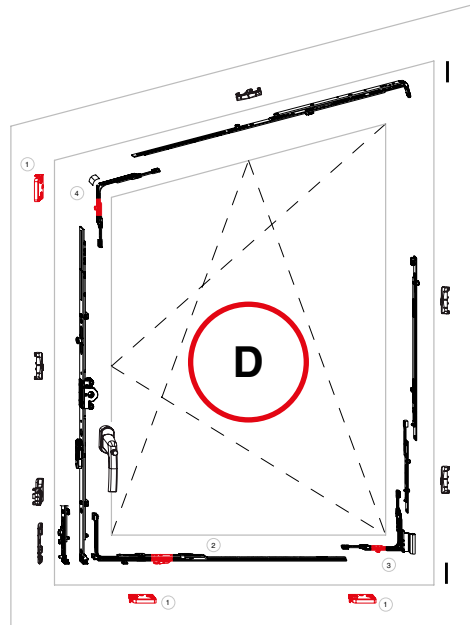
- 1** 3 Sicherheitsschließteile
- 2** 1 Eckumlenkung waagrecht verlängerbar mit 1 i.S.
- 3** 1 Mittelverschluss 1280 mit 1 i.S.
- 4** 1 Eckumlenkung mit 1 i.S.



- 1** 3 Sicherheitsschließteile
- 2** 1 Eckumlenkung waagrecht verlängerbar mit 1 i.S.
- 3** 1 Mittelverschluss 1280 mit 1 i.S.
- 4** 1 Eckumlenkung mit 1 i.S.
- 5** 1 Drehbandsicherung

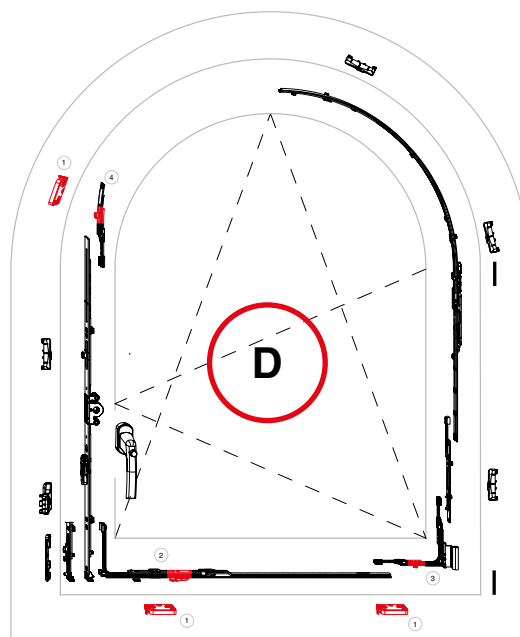


Alle sicherheitsrelevanten Teile sind rot gekennzeichnet!
Beschlagszusammenstellungen auf dieser Seite sind Vorschläge von MACO!



- 1 3 Sicherheitsschließteile
- 2 1 Eckumlenkung für Rundbogenfenster waagrecht verlängerbar mit 1 i.S.

- 3 1 Ecklagerband i.S.
- 4 1 Endverschluss oben Rundbogenfenster mit 1 i.S.



- 1 3 Sicherheitsschließteile
- 2 1 Eckumlenkung für Schrägfenster waagrecht verlängerbar mit 1 i.S.

- 3 1 Ecklagerband i.S.
- 4 1 Eckumlenkung für Schrägfenster mit 1 i.S.

**MACO
MULTI-MATIC**



EN 1627 - 1630

Europäisch genormte Sicherheit



Genormte Sicherheit



Nationale Norm für:

Deutschland

DIN EN 1627 - 1630

Österreich

ÖNORM EN 1627 - 1630,
ÖNORM B 5338

Schweiz

SN EN 1627 - 1630



Werkzeuge für manuelle Einbruchversuche EN 1627 - 1630

Werkzeugsatz A1 für RC 1 - 6



Werkzeugsatz A2 - RC 2



**Blattsäge, Bügelsäge,
Verlängerungsrohr
nur für Gitter
und Bänder**

Werkzeugsatz A3 - RC 3 (wird zusätzlich zu Werkzeugsatz A verwendet)



**Alle gezeigten
Werkzeuge dürfen nur
verwendungsgerecht
eingesetzt werden!**



EN 1627 - 1630 Europäisch genormte Sicherheit

Durch die Überarbeitung der Vornorm EN V 1627 : 1999 zur jetzigen Fassung haben sich folgende Änderungen und mögliche Auswirkungen ergeben. Hintergrund der Überarbeitung der Normenreihe war ein Angleich an den Stand der Technik sowie die Verbesserung der Reproduzierbarkeit der Prüfung. Neu ist die Bezeichnung bislang „WK“ für Widerstandsklasse und neu „RC“ aus dem Englischen für resistance class. An den 6 Widerstandsklassen hat sich nichts verändert.

resistance class EN 1627 : 2021	Widerstandsklasse EN V 1627 : 1999
RC 1 N	-
RC 1	-
RC 2 N	-
RC 2	WK 2
RC 3	WK 3
RC 4	WK 4
RC 5	WK 5
RC 6	WK 6

In der oben angeführten Tabelle ist zu entnehmen, dass die RC 1 und RC 2 in zwei unterschiedliche Widerstandsklassen aufgeteilt ist. Der Zusatz „N“ bei den Widerstandsklassen RC 1 N und RC 2 N steht für normal und bedeutet, dass hier der Einsatz von Normalglas ohne angriffhemmende Eigenschaften möglich ist. Somit existiert eine normierte Klasse 2, die keine Anforderung an die Verglasung stellt.

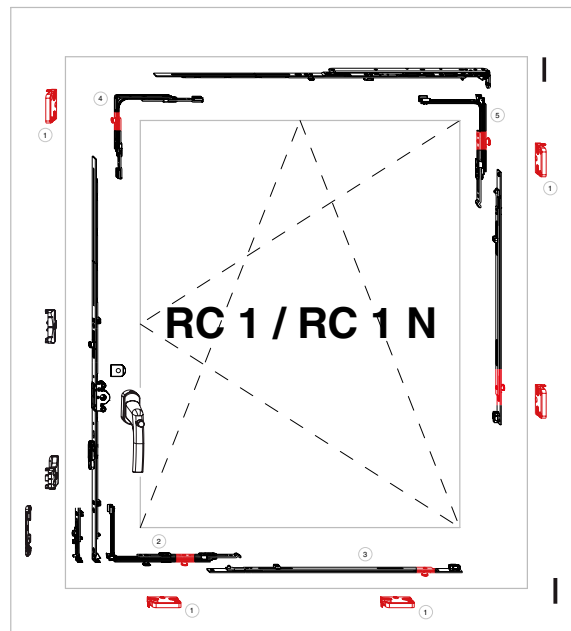
Prüfberichte nach DIN V ENV 1627 : 1999 und EN 1627 : 2011 bleiben weiterhin gültig; dies ergibt sich aus der aktuellen Nachfolgenorm EN 1627 : 2021, Abschnitt 4 „Widerstandsklassenzertifizierung“ letzter Absatz:

Bezüglich der Verwendung von historischen Prüfergebnissen kann davon ausgegangen werden, dass Produkte, die nach ENV 1627 : 1999 in die Klassen 2 bis 6 klassifiziert wurden, denselben Klassen nach dieser Norm entsprechen.

Fenster gefertigt nach EN bieten je nach Widerstandsklasse erhöhten Schutz vor Gelegenheitstätern bis zu geübten Einbrechern mit einfachen bis speziellen Hebelwerkzeugen (z. B. Schraubendreher).

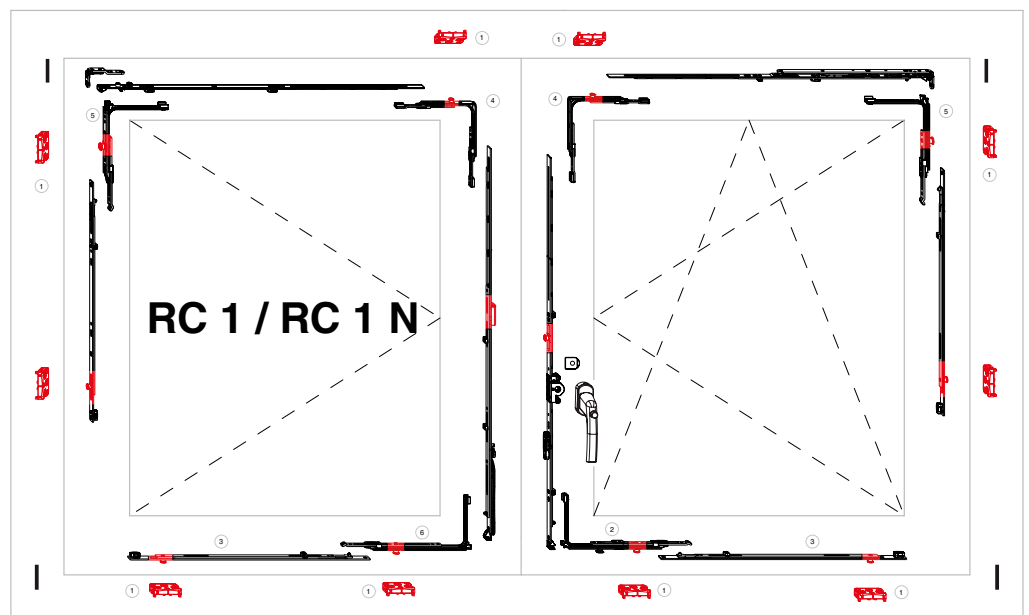
Prüfungen nach diesen Normen sind Einzelprüfungen des fertigen Fensters und müssen vom Fensterhersteller beantragt und in einem akkreditierten Prüfinstitut durchgeführt werden. Auf nationaler Ebene ist es aber auch möglich, unter bestimmten Bedingungen, mit Unterweisung, die Prüfzeugnisse von Systemherstellern (Beschlag, Profil) zu nützen. Die Norm gliedert sich in Klassen RC 1 bis RC 6 mit unterschiedlichen Anforderungen an das Element. Fensterprüfungen sind in den Klassen RC 1 bis RC 3 sinnvoll. Einsatzort, Wohnbereich mit hohem Risiko, Geschäftsbereich.

Ihr Fachberater teilt Ihnen gerne die Erfahrungen von diesen Prüfungen mit und berät Sie auch, worauf es bei der Fensterkonstruktion besonders ankommt. Wenn notwendig, werden für Sie auch Vorprüfungen im Haus MACO Salzburg durchgeführt.



- 1 4 Sicherheitsschließteile
- 2 1 Eckumlenkung waagrecht verlängerbar mit 1 i.S.
- 3 2 Mittelverschlüsse 1280 mit 1 i.S.
- 4 1 Eckumlenkung mit 1 i.S.
- 5 1 Eckumlenkung senkrecht verlängerbar mit 1 i.S.

Die Anzahl der Verriegelungspunkte ist von der Fenstergröße abhängig!



- 1 4 Sicherheitsschließteile
- 2 1 Eckumlenkung waagrecht verlängerbar mit 1 i.S.
- 3 2 Mittelverschlüsse 1280 mit 1 i.S.
- 4 1 Eckumlenkung mit 1 i.S.
- 5 1 Eckumlenkung senkrecht verlängerbar mit 1 i.S.
- 6 1 Eckumlenkung senkrecht verlängerbar mit 1 i.S.



Widerstandsklasse RC 1 / RC 1 N

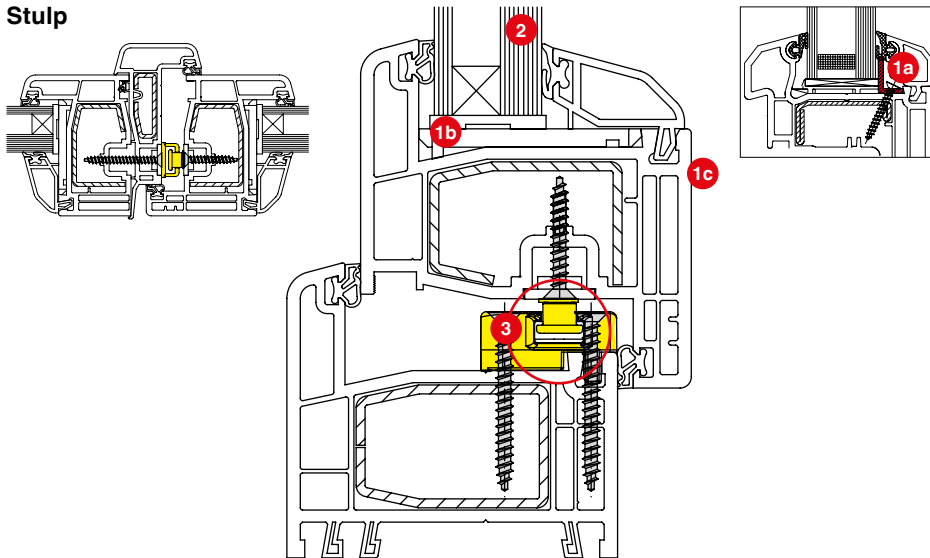
Einsatzort:	Wohnbereiche wie Erdgeschoss und leicht erreichbare Balkone.
Tätertyp:	Gelegenheitseinbrecher
Widerstand:	Gegen körperliche Gewalt, ohne Einsatz von Werkzeugen.
Beurteilung:	Guter Schutz, jede Ecke ist gesichert (Vorschlag Profilabhängig).
Prüfverfahren:	Statische Prüfung (Druckzylinder) mit zusätzlicher Gurtbelastung gegen die Verriegelungsrichtung. Dynamische Prüfung mit Doppelreifen (Impactor 50 kg) und eine drei Minuten Vorbereitungszeit mit Werkzeugsatz A1 (es dürfen auf der Angriffsseite alle Teile abgeschraubt, abmontiert oder auseinandergelöst werden). Bei der Prüfung muss eine P4A Verglasung nach EN 356 eingesetzt werden.
Verarbeitung:	Exakte Falzlufteinhalten und Schweißtemperatur wegen Festigkeit der Eckverbindungen beachten. Eckverbindungen bei Holz gut verleimen.
Verglasung:	Bei der RC 1 muss eine P2A-Verglasung eingesetzt werden. Bei der RC 1 N kann eine Normalverglasung zum Einsatz kommen.
Fenstergriff:	Sperrbare Fenstergriffe „TRESOR“ mit Sperrzylinder.
Anbohrschutz:	Mindestoberflächenhärte 60 HRC, Härtetiefe 0,5 mm
Beschläge:	Siehe Beschlagsmatrix, mit allen MACO-Bandsystemen möglich.
Einbau am Mauerwerk:	Eine ausführliche Montageanleitung mit Informationen über umgebendes Mauerwerk, Schrauben und Hinterfüllungen ist jedem Prüfzeugnis angeschlossen und muss eingehalten werden.

Widerstandsklasse RC 2 / RC 2 N

Einsatzort:	Wohnbereich mit hohem Einbruchrisiko und Geschäftsbereiche.
Tätertyp:	Geübter Einbrecher mit Einsatz von Werkzeugen.
Widerstand:	Gegen einfache Hebelwerkzeuge wie Schraubendreher, Keile.
Beurteilung:	Guter Schutz, da alle Angriffspunkte gesichert sind.
Prüfverfahren:	Statische Prüfung (Druckzylinder) und Dynamische Prüfung mit Doppelreifen (Impactor 50 kg). Manuelle Prüfung (Werkzeugsatz A2) mit Vorprüfung (Schwachstellenanalyse) und Hauptprüfung 3 min. Bei der Prüfung RC 2 und RC 2 N muss eine P4A-Verglasung nach EN 356 eingesetzt werden.
Konstruktionsmerkmale:	Standardfenster- und Fenstertürkonstruktionen
Verarbeitung:	Exakte Falzlufteinhalten und Schweißtemperatur wegen Festigkeit der Eckverbindungen beachten. Eckverbindungen bei Holz gut verleimen.
Verglasung:	Bei der RC 2 muss eine P4A-Verglasung eingesetzt werden. Bei der RC 2 N kann eine Normalverglasung zum Einsatz kommen (länderspezifische Regelungen).
Fenstergriff:	Sperrbare Fenstergriffe „TRESOR“ mit Sperrzylinder mit 100 Nm Widerstand (Abdrehen, Abreißen).
Anbohrschutz:	Mindestoberflächenhärte 60 HRC, Härtetiefe 0,5 mm
Beschläge:	Siehe Beschlagsmatrix, mit allen MACO-Bandsystemen möglich.
Einbau am Mauerwerk:	Eine ausführliche Montageanleitung mit Informationen über umgebendes Mauerwerk, Schrauben und Hinterfüllungen ist jedem Prüfzeugnis angeschlossen und muss eingehalten werden.

RC 2 / RC 2 N / EN 1627 - 1630 — Profilschnitt Kunststofffenster

Stulp

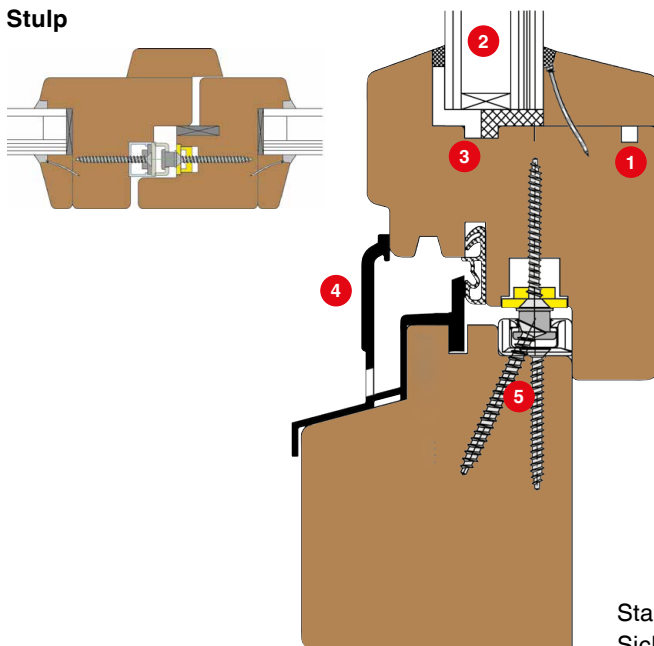


- 1 Falzluft 12 mm exakt einhalten.
- 1a Bei Festverglasung mit Aluwinkel in Armierung verschraubt.
- 1b Glas mit dem Flügel verkleben, Klebesilikon z.B.: Ramsauer, Otto Chemie, Kömmerling Chemie, Sika mit 1 oder 2K-Produkten.
Wichtig: Beim Einkleben der Scheibe den Klebstoff auf Verträglichkeit mit dem Randverbund prüfen.
- 1c Glasleiste mit Flügelprofil kaltverschweißt oder mit 2K-Strukturklebstoff
- 2 P4A (A3) Glas
- 3 Beschläge im Flügel in PVC verschraubt, Rahmenteile werden in die Armierung oder rein im PVC verschraubt.

RC 2 / RC 2 N / EN 1627 - 1630 — Profilschnitt Holzfenster

Bei den Windowelementen in Holz, Holz/Alu können alle für den Fensterbau typischen Holzarten eingesetzt werden. Die Rohdichte entnehmen Sie dem VFF Merkblatt HO.06. des ift-Rosenheim.

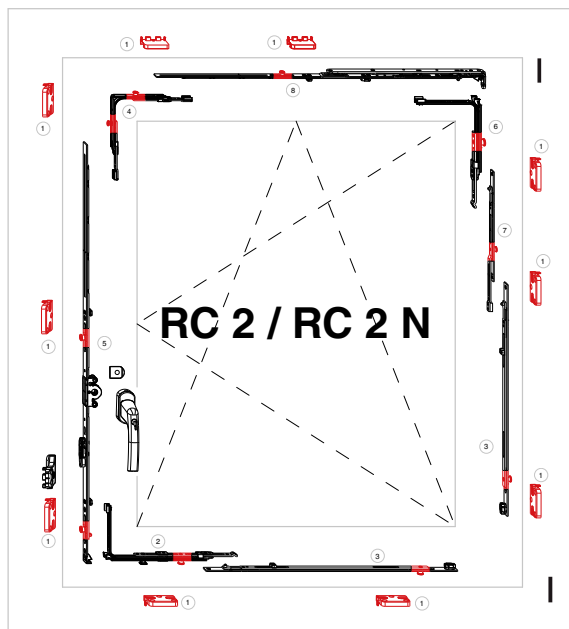
Stulp



- ! Falzluft 12 mm exakt einhalten.
- 1 Glashalteleiste verdeckt verstiftelt (Senco Stifte).
- 2 A3 / P4A Glas.
- 3 Glas mit dem Flügel verkleben, Klebesilikon z.B.: Ramsauer, Otto Chemie, Kömmerling Chemie, Sika mit 1 oder 2K-Produkten.
Wichtig: Beim Einkleben der Scheibe den Klebstoff auf Verträglichkeit mit dem Randverbund prüfen.
- 4 Regenschiene Standard (Einbau wie gehabt).
- 5 Beschläge mit Vollgewindeschrauben
Wichtig: Vorbohren über die volle Länge

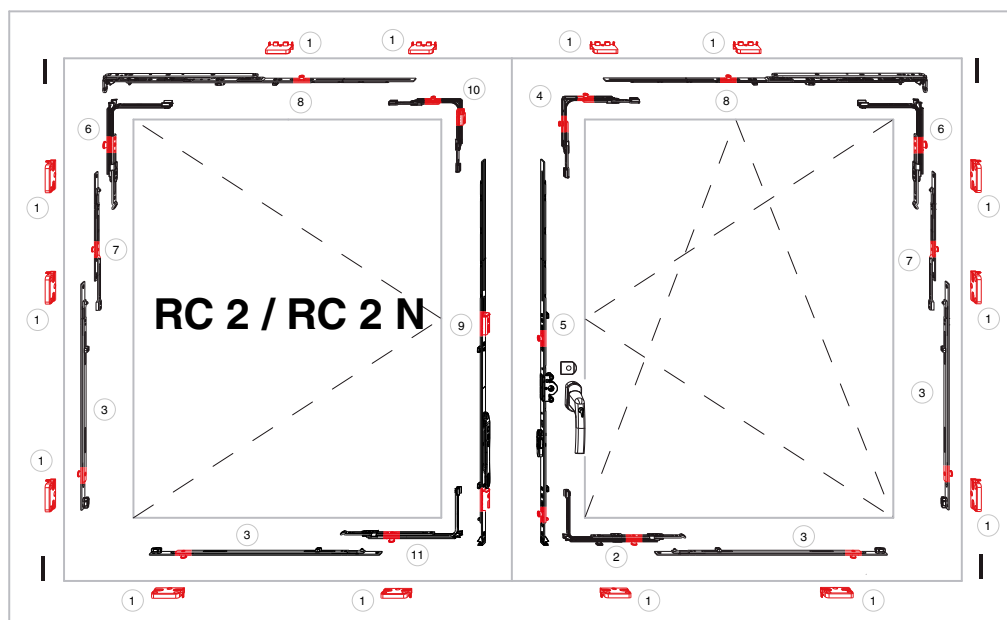
Standardkonstruktion-
Sicherheitsschließteile

Alle sicherheitsrelevanten Teile sind rot gekennzeichnet!



- 1 10 Sicherheitsschließteile
- 2 1 Eckumlenkung waagrecht verlängerbar mit 1 i.S.
- 3 1 Mittelverschluss 1280 mit 1 i.S.
- 4 1 Eckumlenkung mit 2 i.S.
- 5 1 DK-Getriebe EH fix i.S.
- 6 1 Eckumlenkung senkrecht verlängerbar mit 1 i.S.
- 7 1 Stulpverlängerung verlängerbar 235 mit 1 i.S.
- 8 1 Schere i.S.

Die Anzahl der Verriegelungspunkte ist von der Fenstergröße abhängig!



- 1 14 Sicherheitsschließteile
- 2 1 Eckumlenkung waagrecht verlängerbar mit 1 i.S.
- 3 4 Mittelverschlüsse 1280 mit 1 i.S.
- 4 1 Eckumlenkung mit 2 i.S.
- 5 1 DK-Getriebe EH fix i.S.
- 6 2 Eckumlenkungen senkrecht verlängerbar mit 1 i.S.
- 7 2 Stulpverlängerungen verlängerbar 235 mit 1 i.S.
- 8 2 Scheren i.S.
- 9 1 Stulpflügelgetriebe EH fix
- 10 1 Eckumlenkung für Stulpflügelgetriebe mit Sperrschieber mit 1 i.S.
- 11 1 Eckumlenkung waagrecht verlängerbar mit i.S.

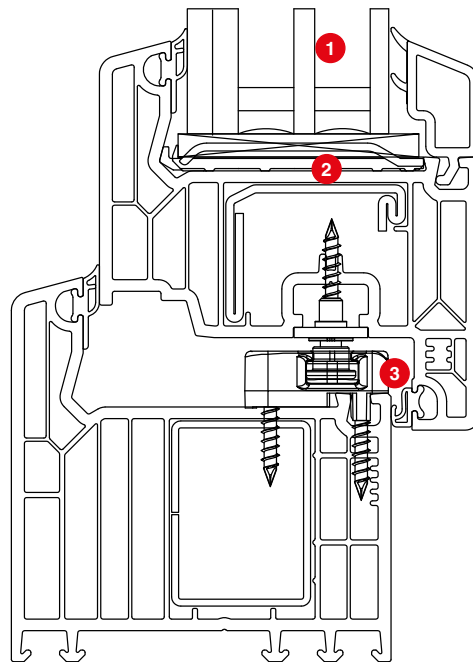


Widerstandsklasse RC 3

Einsatzort:	Geschäftsbereich mit hohem Einbruchrisiko (Juweliere, Banken etc.).
Tätertyp:	Geübter Einbrecher mit speziellen Werkzeugen.
Widerstand:	Gegen spezielle Hebelwerkzeuge, Kuhfuß, Schraubendreher, Keile.
Beurteilung:	Sehr guter Schutz.
Prüfverfahren:	Statische Prüfung (Druckzylinder) und Dynamische Prüfung mit Doppelreifen (Impactor 50 kg). Manuelle Prüfung (Werkzeugsatz A2 & A3) mit Vorprüfung (Schwachstellenanalyse) und Hauptprüfung 5 min.
Konstruktionsmerkmale:	Standardfenster- und Fenstertürkonstruktionen mit Einlagen in den äußeren Hohlkammern von Flügel- und Rahmenprofil. Bei Kunststoff Anschlagdichtsystem ab Bautiefe 76 mm möglich. Bei Holz ab IV 88 mm und bei Holz/Alu ab IV 78 mm möglich.
Verarbeitung:	Exakte Falzlufteinhalten und Schweißtemperatur wegen Festigkeit der Eckverbindungen beachten. Eckverbindungen bei Holz, Holz/Alu gut verleimen.
Verglasung:	Nach EN 356 P5A.
Fenstergriff:	Sperrbare Fenstergriffe „ TRESOR “ mit Sperrzylinder.
Anbohrschutz:	Mindestoberflächenhärte 60 HRC, Härtetiefe 0,5 mm
Beschläge:	siehe Beschlagsmatrix, mit allen MACO Bandsystemen möglich.
Einbau am Mauerwerk:	Eine ausführliche Montageanleitung mit Informationen über umgebendes Mauerwerk, Schrauben und Hinterfütterungen ist jedem Prüfzeugnis angeschlossen und muss eingehalten werden.

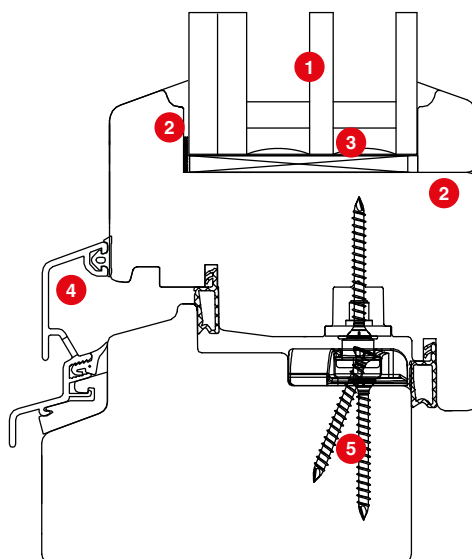


RC 3 / EN 1627 - 1630 — Profilschnitt Kunststofffenster



- ❗ 1 Falzluft 12 mm exakt einhalten
- ❶ 1 P5A (B1) Glas
- ❷ 2 Glas mit Flügel verkleben, Klebesilikon z.B. Ramsauer, Otto Chemie, Kömmerling Chemie, Sika mit 1 oder 2K-Produkten.
Wichtig: Beim Einkleben der Scheibe den Klebstoff auf Verträglichkeit mit dem Randverbund prüfen
- ❸ 3 Beschläge im Flügel in PVC verschraubt, Rahmenteile werden in die Armierung verschraubt.

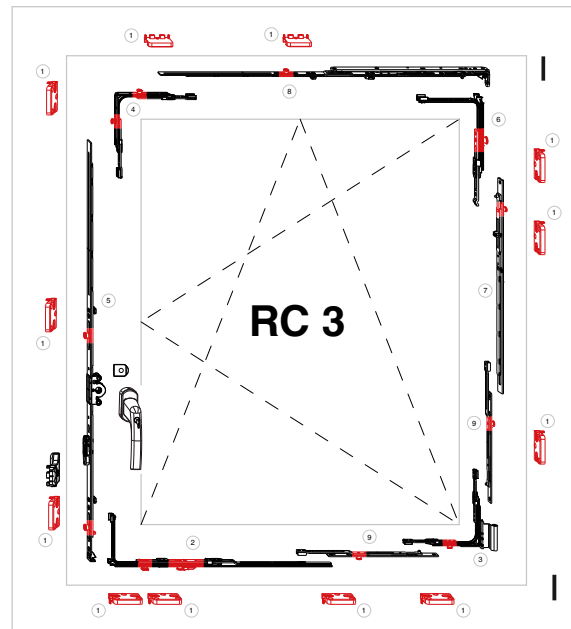
RC 3 / EN 1627 - 1630 — Profilschnitt Holzfenster



Hartholz ab 600 kg/m³ sind möglich, Profilbreite soll mindestens IV-78 sein. Hartholz ab 710 kg/m³ möglich, mindeste Profilbreite bei Holz IV 88 und bei Holz/Alu IV 78. Außerdem ist die RC 3 nur mit einer entsprechenden Anzahl von i.S.-Sicherheits-Rollzapfen möglich. Verstärkungen sind notwendig.

- ❗ 1 Falzluft 12 mm exakt einhalten
- ❶ 1 P5A (B1) Glas
- ❷ 2 Falzanschlag und Glasleiste verklebt mit SikaFast 555
- ❸ 3 Glas mit Flügel verkleben, Klebesilikon z.B. Ramsauer, Otto Chemie, Kömmerling Chemie, Sika mit 1 oder 2K-Produkten.
Wichtig: Beim Einkleben der Scheibe den Klebstoff auf Verträglichkeit mit dem Randverbund prüfen
- ❹ 4 Regenschutzschiene Standard
- ❺ 5 Beschläge mit Vollgewindeschrauben
Wichtig: Vorbohren über die volle Länge

Alle sicherheitsrelevanten Teile sind rot gekennzeichnet!



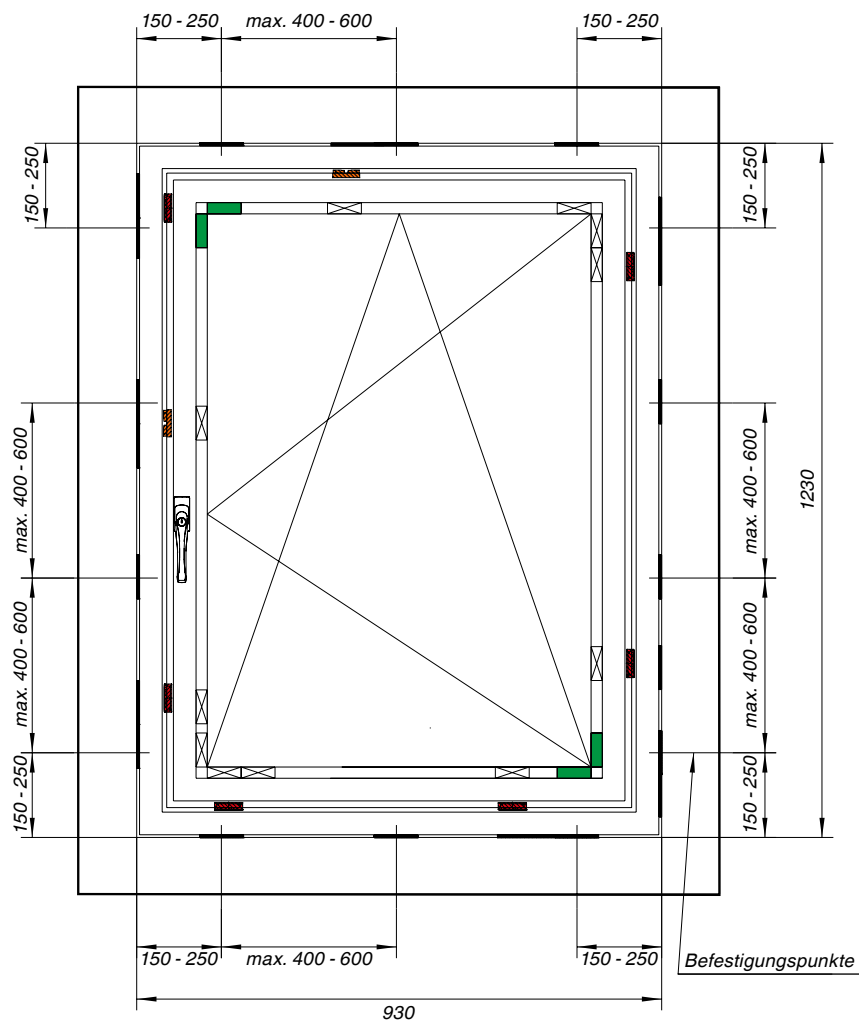
- | | |
|---|---|
| ① 12 Sicherheitsschließteile | ⑥ 1 Eckumlenkung senkrecht verlängerbar mit 1 i.S. |
| ② 1 Eckumlenkung für Rundbogenfenster waagrecht verlängerbar mit 1 i.S. | ⑦ 1 Stulpverlängerung für B-TV mit 1 i.S. |
| ③ 1 Ecklagerband i.S. | ⑧ 1 Schere i.S. |
| ④ 1 Eckumlenkung mit 2 i.S. | ⑨ 2 Stulpverlängerungen verlängerbar 235 mit 1 i.S. |
| ⑤ 1 DK-Getriebe EH fix i.S. | |

Die Anzahl der Verriegelungspunkte ist von der Fenstergröße abhängig!



Verklotzung und Hinterfütterung für RC 1 bis RC 3 Distanzklotze und Druckunterfütterung . . .

. . . im Bereich der i.S.-Verriegelungspunkte sorgen dafür, dass im Falle eines Einbruchs die auftretenden Kräfte auch abgeleitet werden können.



-  Druckunterfütterung
-  Distanzklotz
-  Verklotzung
-  i.S.-Schließteil
-  Standardschließteil



In der DIN 18104-2 werden Nachrüstprodukte angesprochen, die nachträglich in den Falz von Tür- und Fensterelementen montiert werden können. Das Nachrüsten von einbruchhemmenden Dreh-Kippbeschlagssystemen ist somit diesem Teil 2 der Norm 18104 zuzuordnen.

DIN 18104-2

„Im Falz eingelassene Nachrüstprodukte für Fenster und Fenstertüren.“

Optik und Bedienungsfreundlichkeit der nachgerüsteten Elemente werden nicht beeinträchtigt.

Einsatzort: Wohnbereich mit hohem Einbruchrisiko und Geschäftsbereiche.

Tätertyp: Geübter Einbrecher mit Einsatz von Werkzeugen.

Widerstand: Gegen einfache Hebelwerkzeuge wie Schraubendreher, Keile.

Beurteilung: Guter Schutz, da alle Angriffspunkte gesichert sind.

Prüfverfahren: **Verschiebeprüfung des Beschlagssystems:**

- bei 1,5 kN Belastung darf sich das Verschluss-System nicht mehr als 50 % des Verriegelungsweges verschieben lassen.

Statische und manuelle Belastung am Prüfaufbau

- die Belastung sowie die Messung der Auslenkung erfolgt nach EN 1628, Prüflast beträgt 6 kN
maximale zulässige Auslenkung beträgt 10 mm

Widerstand gegen Einbruchwerkzeug

- mindestens 3 Minuten
Gesamtprüfzeit 15 Minuten
Mit Werkzeugsatz A2 gemäß EN 1627

Konstruktionsmerkmale: Standardfenster- und Fenstertürkonstruktionen

Verarbeitung: Laut Dokumentation zum geprüften Nachrüstprodukt (DIN 18104-2)

Verglasung: Nach EN 356 P4A (A3) wenn die Möglichkeit besteht (Empfehlung!)

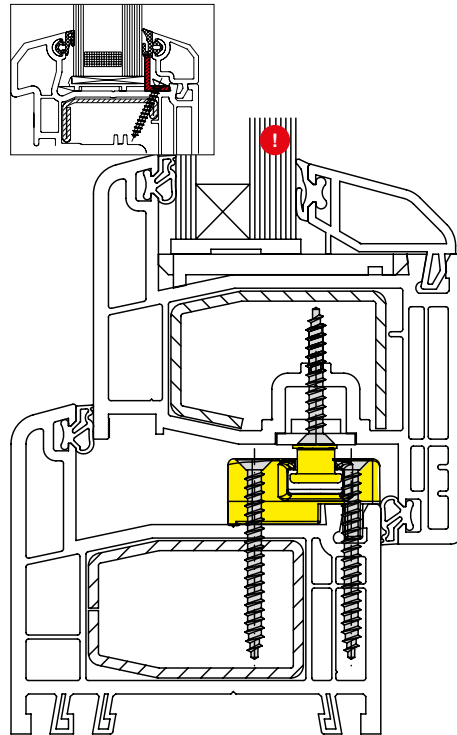
Fenstergriff: Sperrbare Fenstergriffe „TRESOR“ mit Sperrzylinder mit 100 Nm Widerstand (Abreißen, Abdrehen).

Beschläge: Laut Dokumentation zum geprüften Nachrüstprodukt (DIN 18104-2), jedoch mindesten 7 i.S.-Zapfen

Einbau am Mauerwerk: Es gibt verschiedene Möglichkeiten, im Nachhinein eine Befestigung an nachzurüstenden Elementen durchzuführen. Es muss jedoch mindestens in allen 4 Eckbereichen (max. 150 mm) eine Befestigung angebracht werden (Empfehlung!).

Schnittvarianten — Profilschnitt Kunststofffenster DIN 18104-2

Rahmenteile in die Armierung verschraubt



! P4A (A3) Glas tauschen wenn möglich (Empfehlung!)

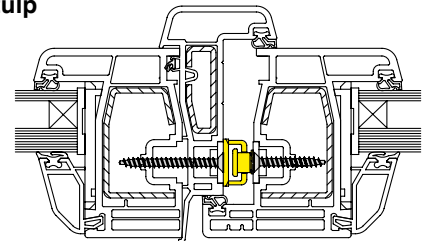
Weitere Empfehlungen:

Mit Aluwinkel in Armierung verschraubt.

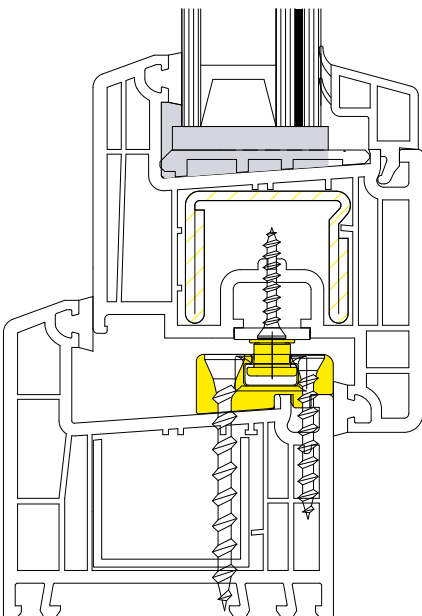
Glas mit dem Flügel verkleben, Klebesilikon z.B. Ramsauer, Otto Chemie, Kömmerling Chemie, Sika mit 1 oder 2K-Produkten.

Glasleiste mit Flügelprofil kaltverschweißt

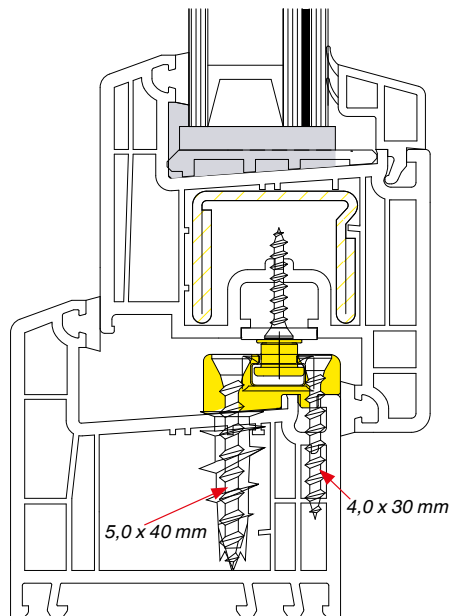
Stulp



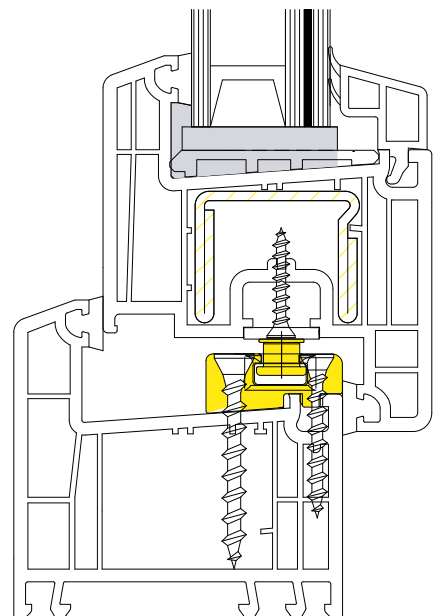
Rahmenteile mit langen Schrauben in U-Armierung verschraubt



Rahmenteile mit starken Schrauben in GKD (Gipskartondübel) verschraubt



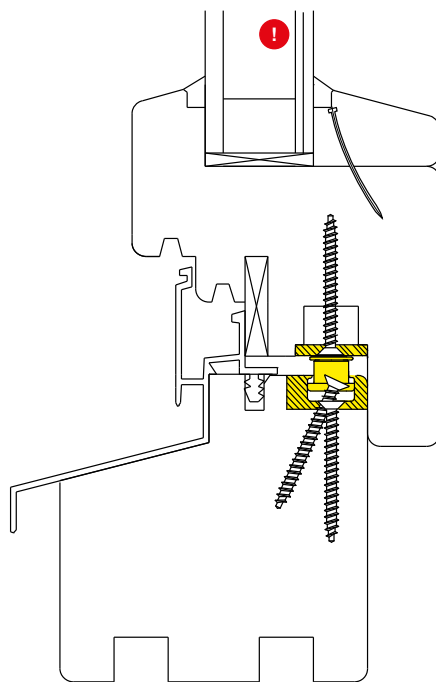
Rahmenteile mit Reparaturschrauben (4.8 x 8 mm) im PVC verschraubt





Schnitt Varianten — Profilschnitt Holzfenster DIN 18104-2

System 4 Luft



! P4A (A3) Glas tauschen wenn möglich (Empfehlung!)

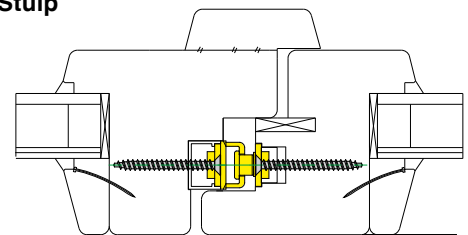
Weitere Empfehlungen:

Glas mit Flügel verkleben, Klebesilikon z.B. Ramsauer, Otto Chemie, Kömmerling Chemie, Sika mit 1 oder 2K-Produkten.

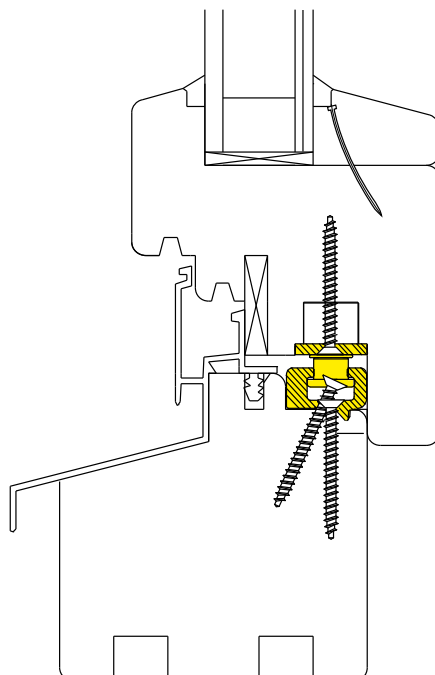
Schrauben mind. 4.0 x 40 mm (Befestigung Beschlag und Schließteile)

Schrauben mit \varnothing 3 mm – Bohrer vorbohren.

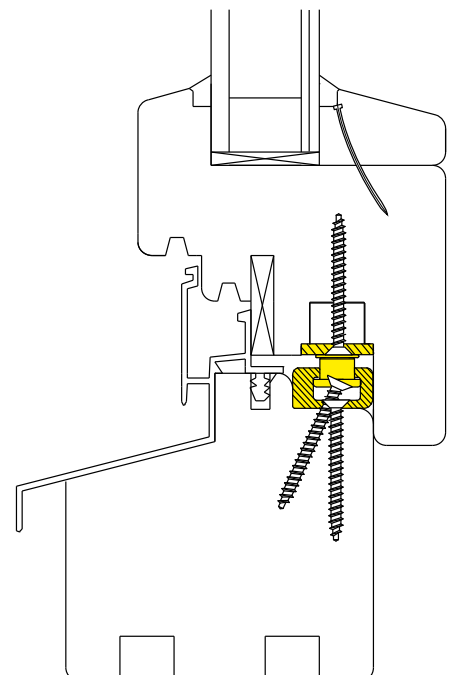
Stulp



System Euronut 18 oder 20 mm Überschlag



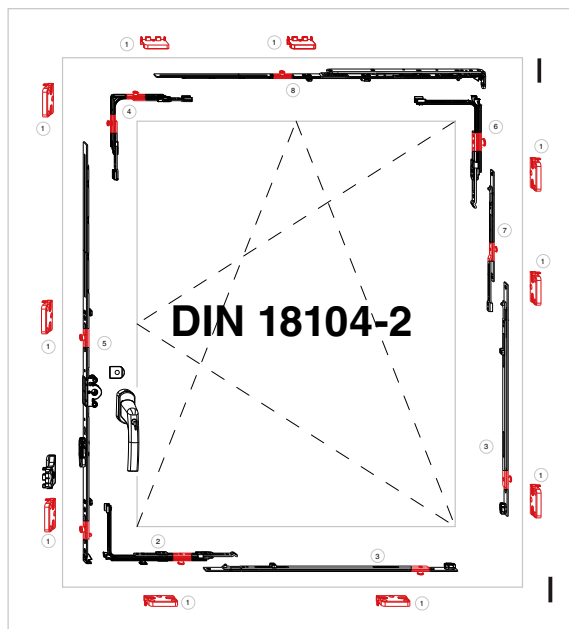
System Eurofalz 18 oder 20 mm Überschlag



Genormte Sicherheit

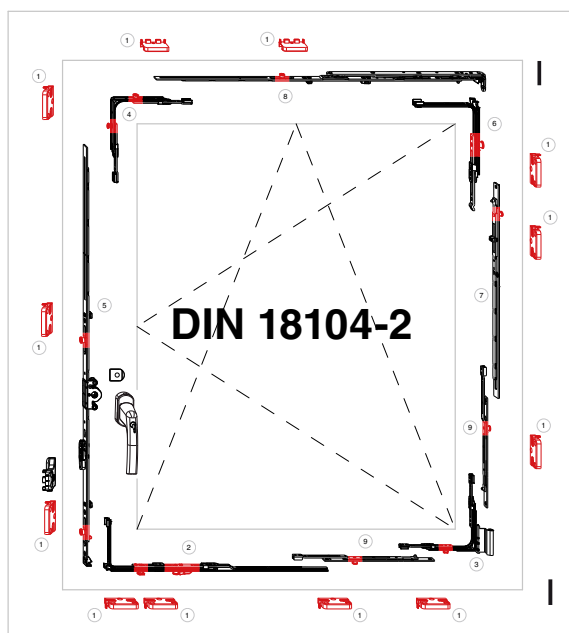
DIN 18104-2

Alle sicherheitsrelevanten Teile sind rot gekennzeichnet!



- 1 10 Sicherheitsschließteile
- 2 1 Eckumlenkung waagrecht verlängerbar mit 1 i.S.
- 3 1 Mittelverschluss 1280 mit 1 i.S.
- 4 1 Eckumlenkung mit 2 i.S.
- 5 1 DK-Getriebe EH fix i.S.
- 6 1 Eckumlenkung senkrecht verlängerbar mit 1 i.S.
- 7 1 Stulpverlängerung verlängerbar 235 mit 1 i.S.
- 8 1 Schere i.S.

Die Anzahl der Verriegelungspunkte ist von der Fenstergröße abhängig!



- 1 12 Sicherheitsschließteile
- 2 1 Eckumlenkung für Rundbogenfenster waagrecht verlängerbar mit 1 i.S.
- 3 1 Ecklagerband i.S.
- 4 1 Eckumlenkung mit 2 i.S.
- 5 1 DK-Getriebe EH fix i.S.
- 6 1 Eckumlenkung senkrecht verlängerbar mit 1 i.S.
- 7 1 Stulpverlängerung für B-TV mit 1 i.S.
- 8 1 Schere i.S.
- 9 2 Stulpverlängerungen verlängerbar 235 mit 1 i.S.



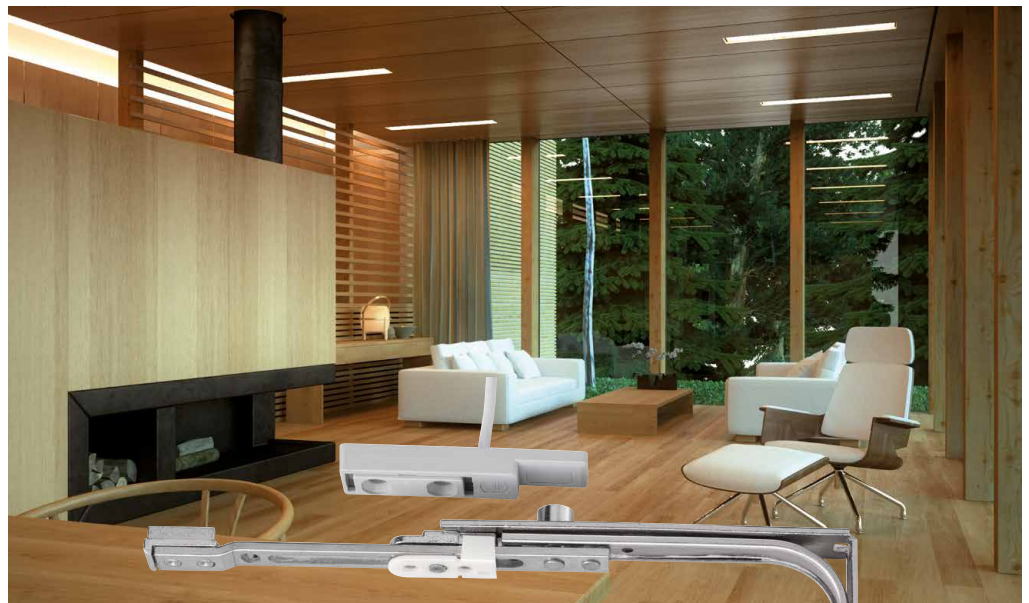
Notizen

A large rectangular area filled with a fine grid pattern, intended for taking notes.



MACO-TRONIC

Elektronische Verschlussüberwachung und Heizungssteuerung



Ihre besonderen Vorteile:

- Elektronische Fensterüberwachung durch Anschluss an zentrale Überwachungs- und Alarmanlagen.
- Energie sparen durch Anschluss an ein Heizungs-thermostat oder an eine Klimaanlage





MACO-TRONIC Elektronische Verschlussüberwachung und Heizungssteuerung

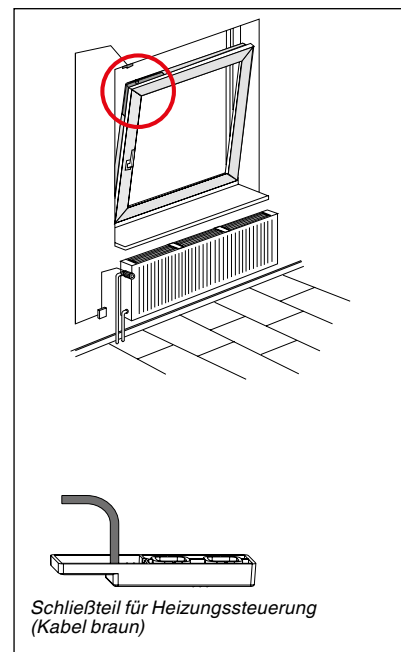
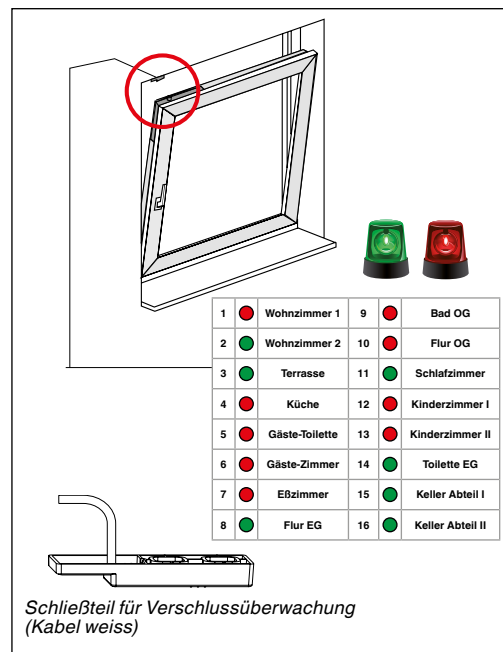
VDS-GEPRÜFT:

Verschlussüberwachung bis Stufe A, B, C, Nr. G 111028

Kombinierte Öffnungs- und Verschlussüberwachung bis Klasse A, B, Nr. G 111503

Öffnungsüberwachung Klasse B und nach EN 50131-2-6 Grad 2

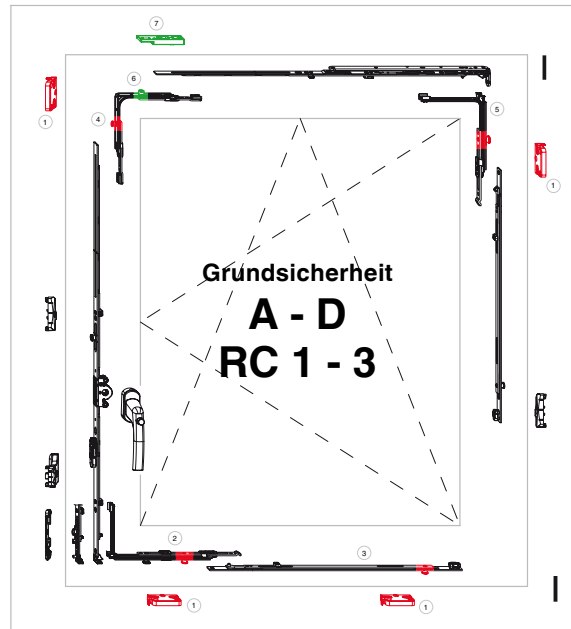
- Automatische Fensterüberwachung durch Anschluss an Überwachungs- oder Alarmanlagen.
Durch die Kopplung an den Beschlag ist die Alarmanlage erst dann aktiviert, wenn der Beschlag verriegelt und nicht nur angelehnt ist.
- Der Anschluss an eine zentrale Anzeige signalisiert, welche Fenster in einem Objekt geöffnet (auch Kippstellung gilt versicherungstechnisch als geöffnet) oder geschlossen sind.
- Energie sparen durch Anschluss an einen Heizungsthermostat oder an eine Klimasteuerung.
Wenn das Fenster geöffnet ist, schaltet die Heizung automatisch ab.



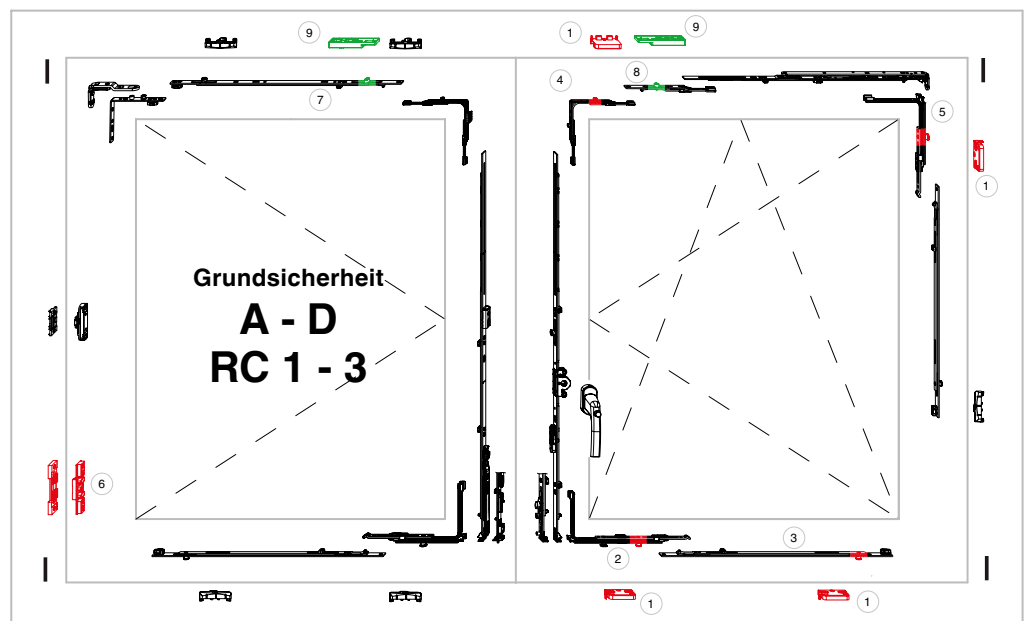
Überwachungs- oder Alarmanlage

Verschlussüberwachung + Heizungssteuerung

Alle sicherheitsrelevanten Teile sind rot gekennzeichnet!



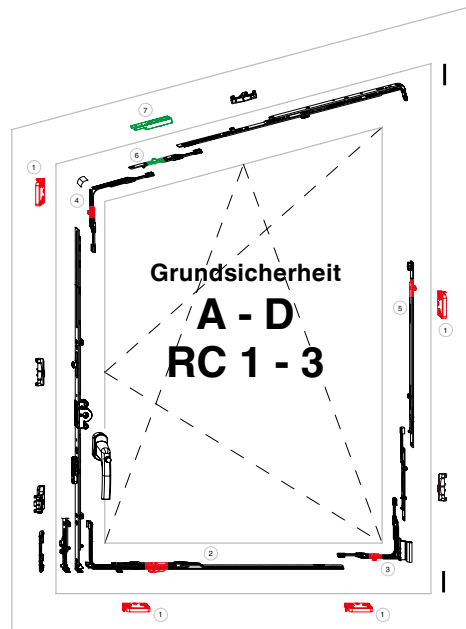
- 1 4 Sicherheitsschließteile
- 2 1 Eckumlenkung waagrecht verlängerbar mit 1 i.S.
- 3 1 Mittelverschluss 1280 mit 1 i.S.
- 4 1 Eckumlenkung mit 1 i.S.
- 5 1 Eckumlenkung senkrecht verlängerbar mit 1 i.S.
- 6 1 Zapfen mit Kontaktgeber
- 7 1 Reedkontakt für Verschlussüberwachung



- 1 4 Sicherheitsschließteile
- 2 1 Eckumlenkung waagrecht verlängerbar mit 1 i.S.
- 3 1 Mittelverschluss 1280 mit 1 i.S.
- 4 1 Eckumlenkung mit 2 i.S.
- 5 1 Eckumlenkung senkrecht verlängerbar mit 1 i.S.
- 6 1 Drehbandsicherung
- 7 1 Zapfen mit Kontaktgeber
- 8 1 Stulperlängerung verlängerbar 140 mit Kontaktgeber
- 9 2 Reedkontakte für Verschlussüberwachung

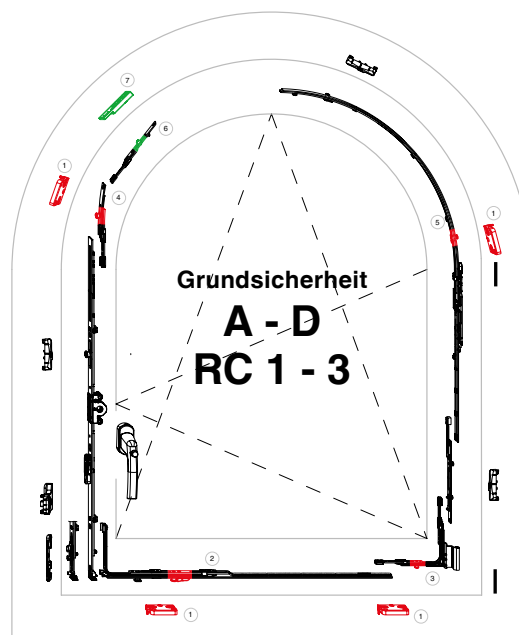
Verschlussüberwachung + Heizungssteuerung

Alle sicherheitsrelevanten Teile sind rot gekennzeichnet!



VdS geprüft!

- 1 4 Sicherheitsschließteile
- 2 1 Eckumlenkung für Rundbogenfenster waagrecht verlängerbar mit 1 i.S.
- 3 1 Ecklagerband i.S.
- 4 1 Endverschluss oben Rundbogenfenster mit 1 i.S.
- 5 1 Schere für Rundbogenfenster i. S.
- 6 1 Stulpverlängerung verlängerbar 140 mit Kontaktgeber
- 7 1 Reedkontakt für Verschlussüberwachung



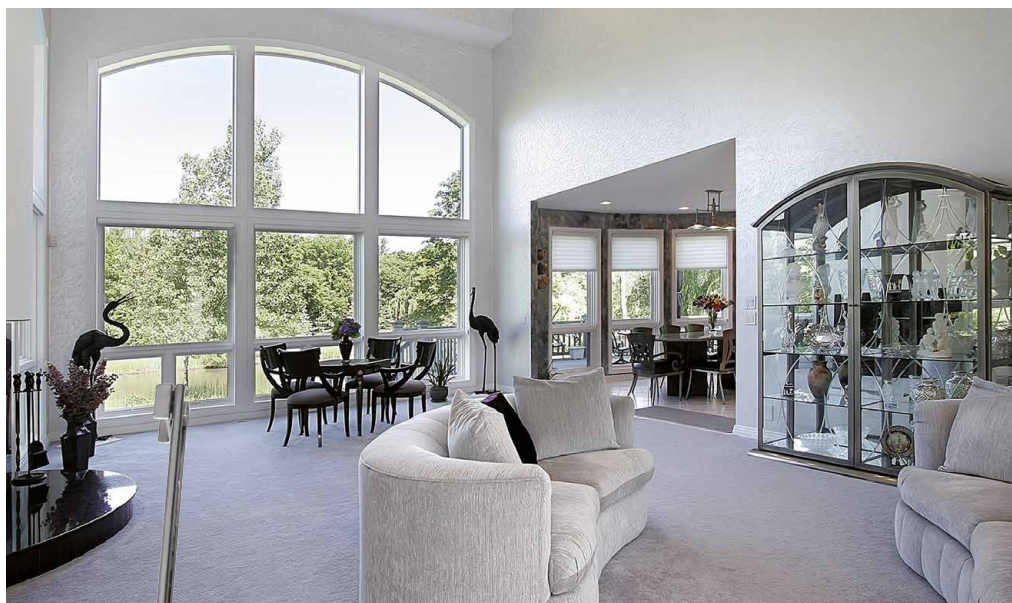
VdS geprüft!

- 1 4 Sicherheitsschließteile
- 2 1 Eckumlenkung für Schrägfenster waagrecht verlängerbar mit 1 i.S.
- 3 1 Ecklagerband i.S.
- 4 1 Eckumlenkung für Schrägfenster mit 1 i.S.
- 5 1 Mittelverschluss 1280 mit 1 i.S.
- 6 1 Stulpverlängerung verlängerbar 140 mit Kontaktgeber
- 7 1 Reedkontakt für Verschlussüberwachung



MACO-TRONIC

Elektronische Verschluss- und Kippüberwachung

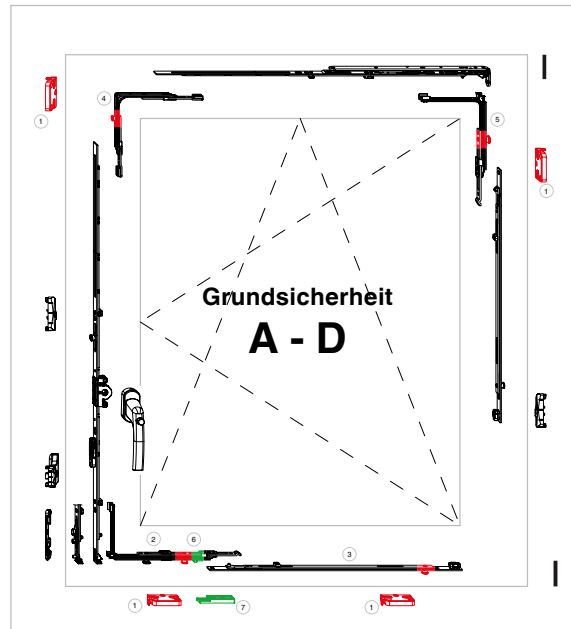


- Ein gekipptes Fenster wird als geschlossen gemeldet.
- Lüften ist dadurch ohne Alarm möglich, z.B. Schlafzimmer oder WC.
- Der Alarm erfolgt, wenn der Fensterflügel aus dem Rahmen ist.

ACHTUNG:
Variante Kippüberwachung nicht VdS zugelassen!

Verschluss- und Kippüberwachung

Alle sicherheitsrelevanten Teile sind rot gekennzeichnet!

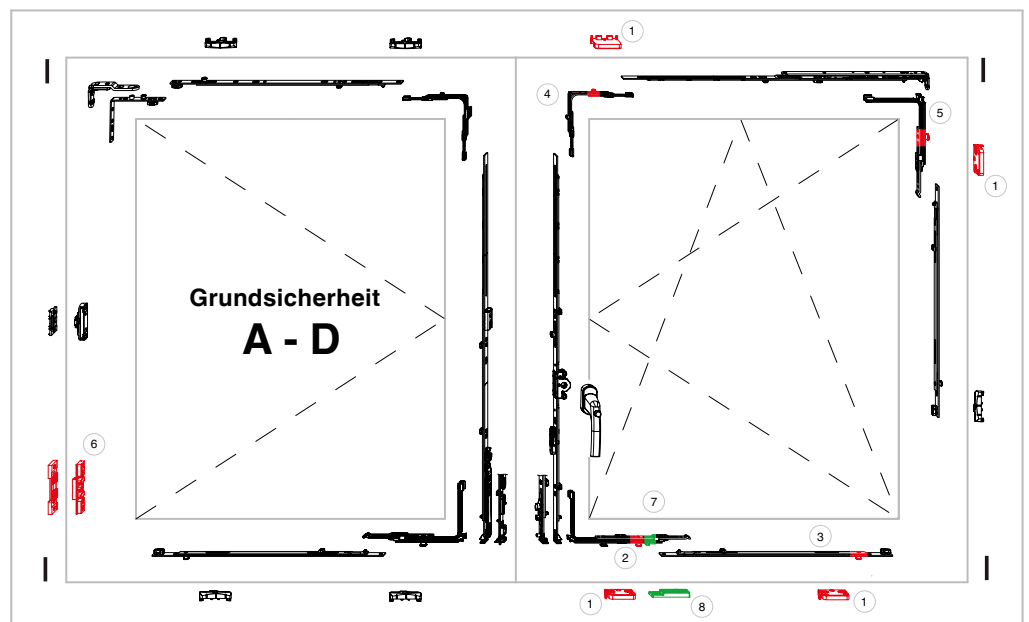


Ein gekipptes Fenster wird als geschlossen gemeldet.

Lüften ist dadurch ohne Alarm möglich, z.B. Schlafzimmer oder WC. Der Alarm erfolgt, wenn der Fensterflügel aus dem Rahmen ist.

Achtung nicht VdS zugelassen!

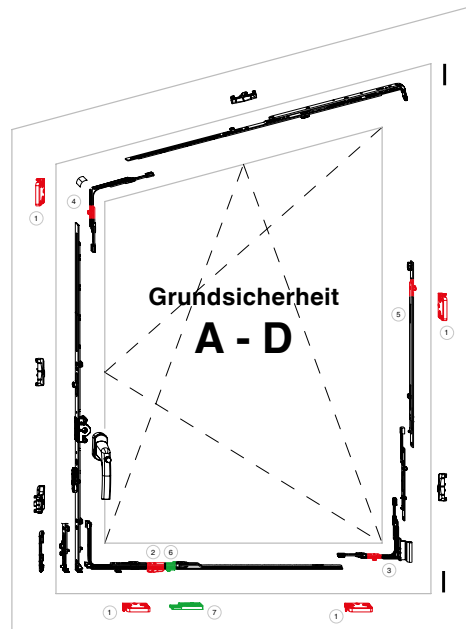
- 1 4 Sicherheitsschließteile
- 2 1 Eckumlenkung waagrecht verlängerbar mit 1 i.S.
- 3 1 Mittelverschluss 1280 mit 1 i.S.
- 4 1 Eckumlenkung mit 1 i.S.
- 5 1 Eckumlenkung senkrecht verlängerbar mit 1 i.S.
- 6 1 Adapter mit Kontaktgeber
- 7 1 Reedkontakt für Verschlussüberwachung



- 1 4 Sicherheitsschließteile
- 2 1 Eckumlenkung waagrecht verlängerbar mit 1 i.S.
- 3 1 Mittelverschluss 1280 mit 1 i.S.
- 4 1 Eckumlenkung mit 2 i.S.
- 5 1 Eckumlenkung senkrecht verlängerbar mit 1 i.S.
- 6 1 Drehbandsicherung
- 7 1 Adapter mit Kontaktgeber
- 8 1 Reedkontakt für Verschlussüberwachung

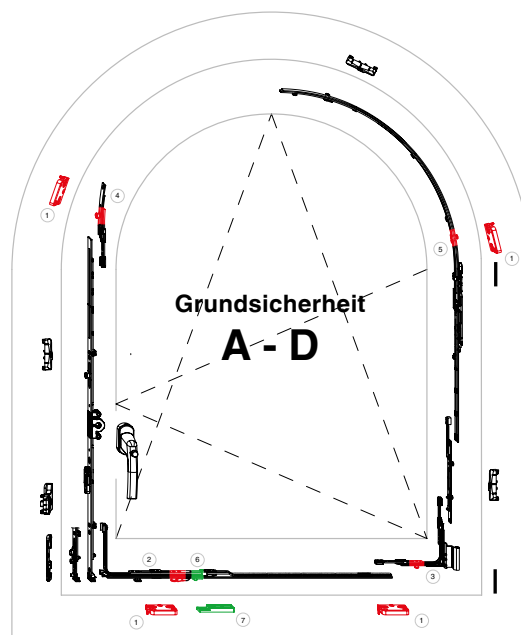
Verschluss- und Kippüberwachung

Alle sicherheitsrelevanten Teile sind rot gekennzeichnet!



Achtung nicht VdS zugelassen!

- 1 4 Sicherheitsschließteile
- 2 1 Eckumlenkung für Rundbogenfenster waagrecht verlängerbar mit 1 i.S.
- 3 1 Ecklagerband i.S.
- 4 1 Endverschluss oben Rundbogenfenster mit 1 i.S.
- 5 1 Schere für Rundbogenfenster i. S.
- 6 1 Adapter mit Kontaktgeber
- 7 1 Reedkontakt für Verschlussüberwachung



Achtung nicht VdS zugelassen!

- 1 4 Sicherheitsschließteile
- 2 1 Eckumlenkung für Schrägfenster waagrecht verlängerbar mit 1 i.S.
- 3 1 Ecklagerband i.S.
- 4 1 Eckumlenkung für Schrägfenster mit 1 i.S.
- 5 1 Mittelverschluss 1280 mit 1 i.S.
- 6 1 Adapter mit Kontaktgeber
- 7 1 Reedkontakt für Verschlussüberwachung

TECHNIK DIE BEWEGT



**MAYER & CO
BESCHLÄGE GMBH**

Alpenstraße 173
A-5020 Salzburg

Tel.: +43 662 6196-0
E-Mail: maco@maco.eu
www.maco.eu

Zufrieden?

Wir freuen uns über ihr
feedback@maco.eu

Best.-Nr. 756892DE - Datum: Juni 2012
Änderungsdatum: November 2023

Alle Rechte und Änderungen vorbehalten.

Bildquelle: MACO, shutterstock.com und fotolia.com

Dieses Print-Dokument wird laufend überarbeitet.
Die aktuelle Version finden Sie unter
<https://www.maco.eu/assets/756892de>
oder scannen Sie den QR-Code.

