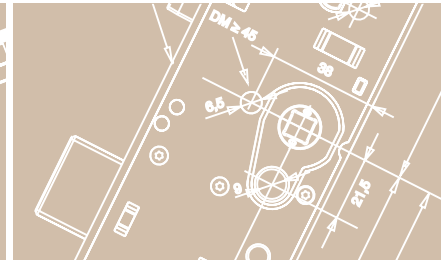
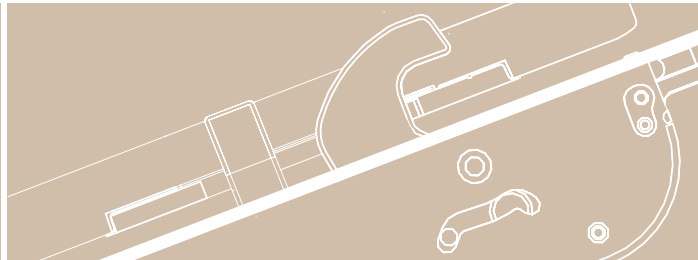
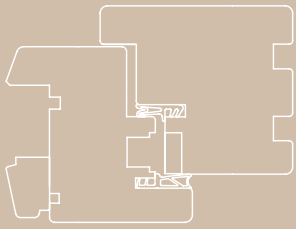


TECHNIK DIE BEWEGT



MACO PROTECT TÜRSCHLÖSSER

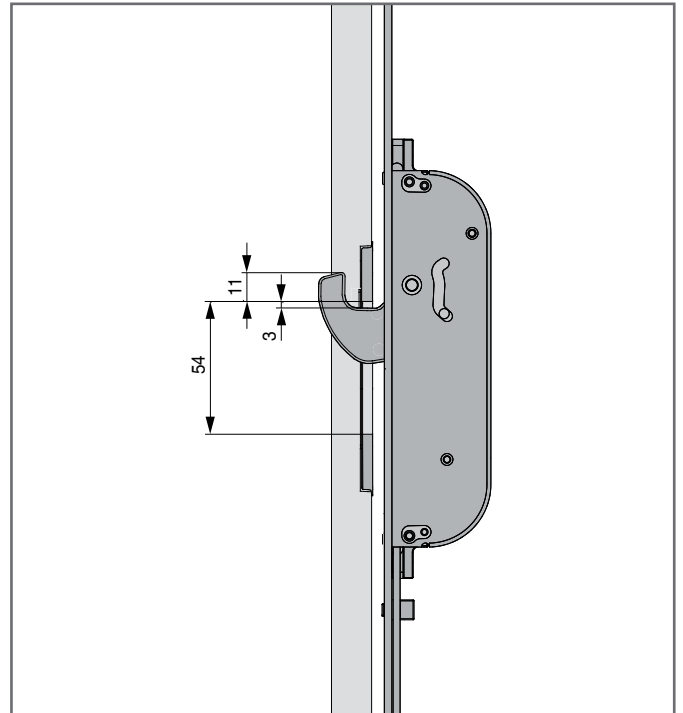
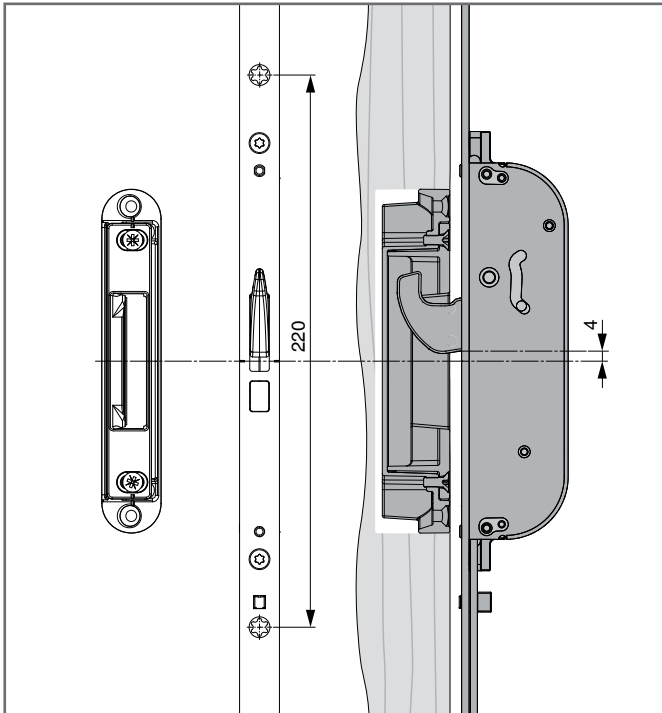


Z-TS/G-TS
SKG** (RC 2) – Holz

MONTAGEHINWEISE

Einbauhinweise

Position Haken-Schließteil Holz

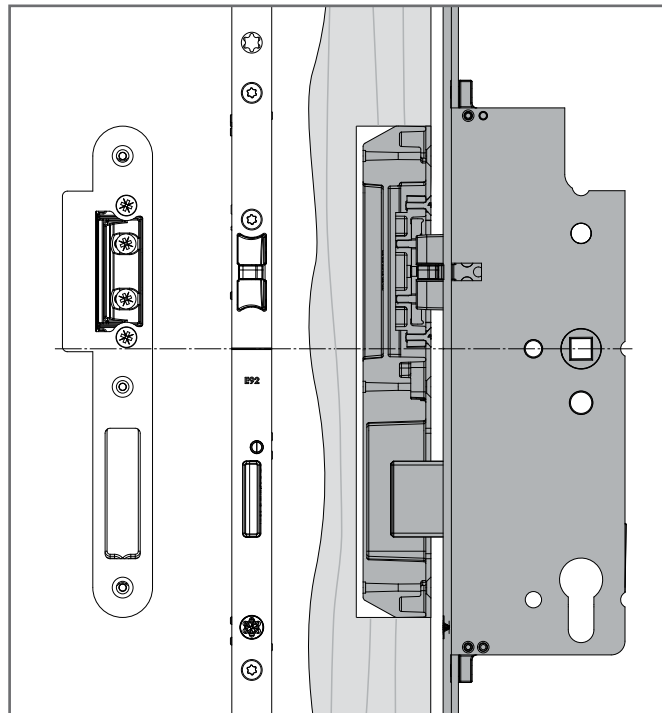


Anpressdruckverstellung
±/ 1 mm

Positionierung
Kerbe Stulp =
Kerbe Schließteil

Einbauhinweise

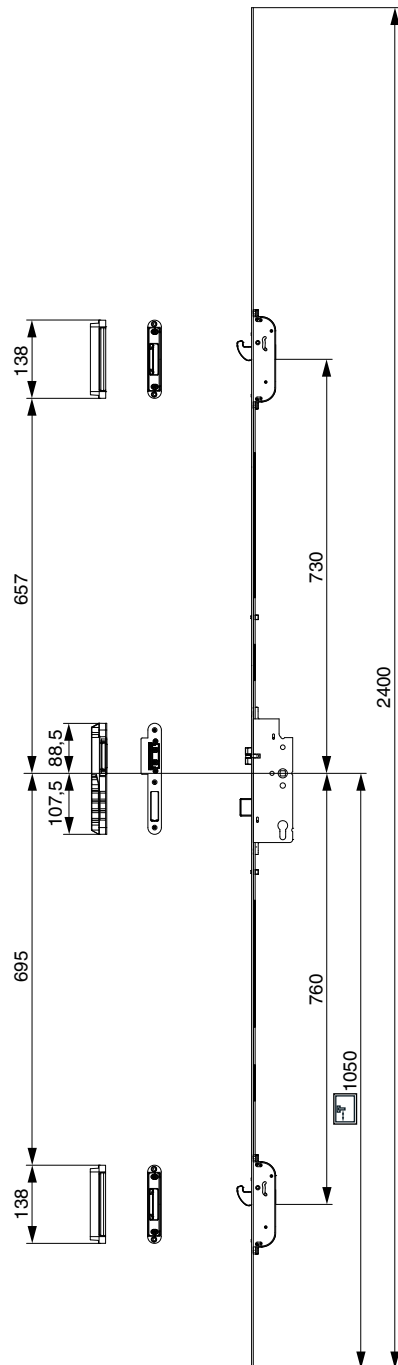
Position Fallen- und Riegelschließteil



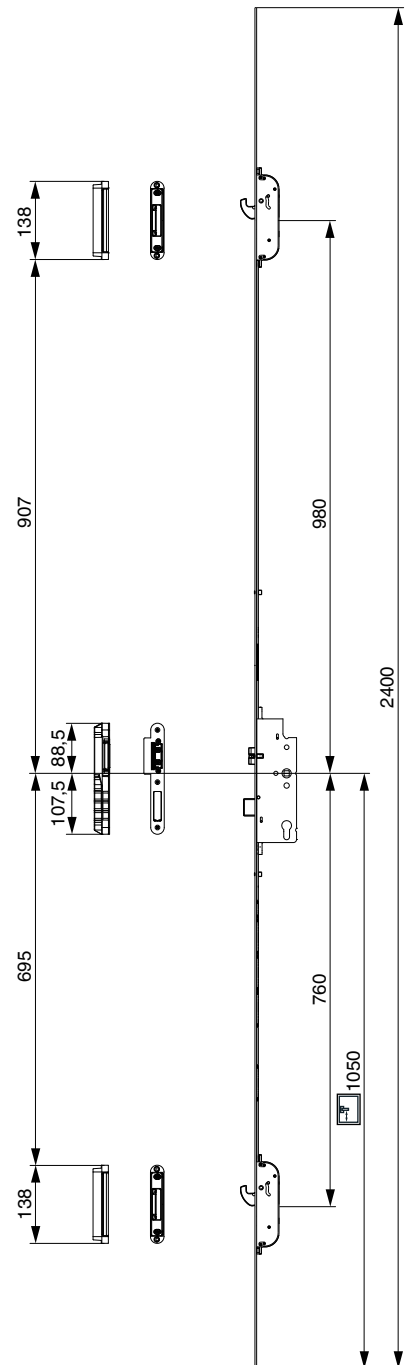
Positionierung
Kerbe Stulp =
Kerbe Schließteil

Positionierung der Schließteile
1-flügelig, 2 Haken – Neubau

FFH
1900 – 2200

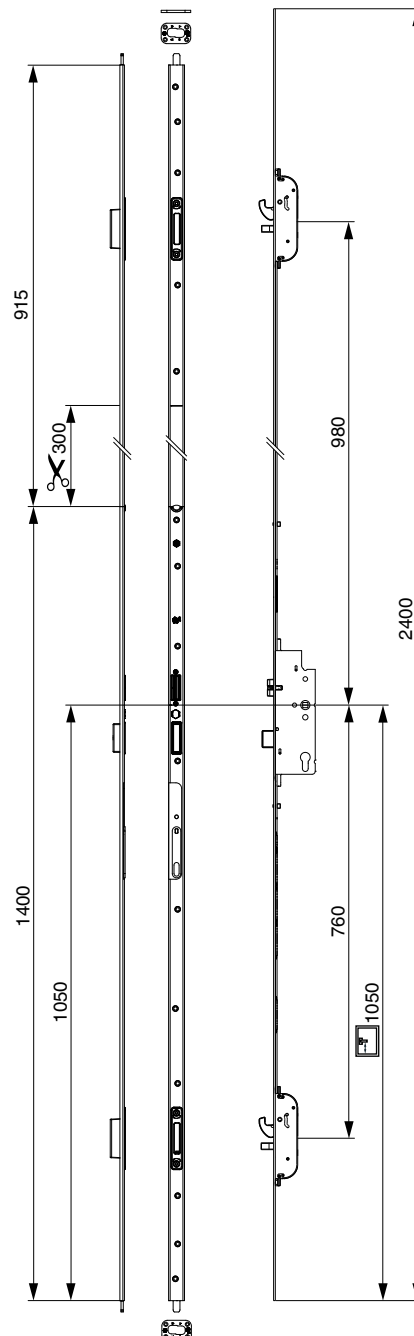


FFH
2200 – 2400



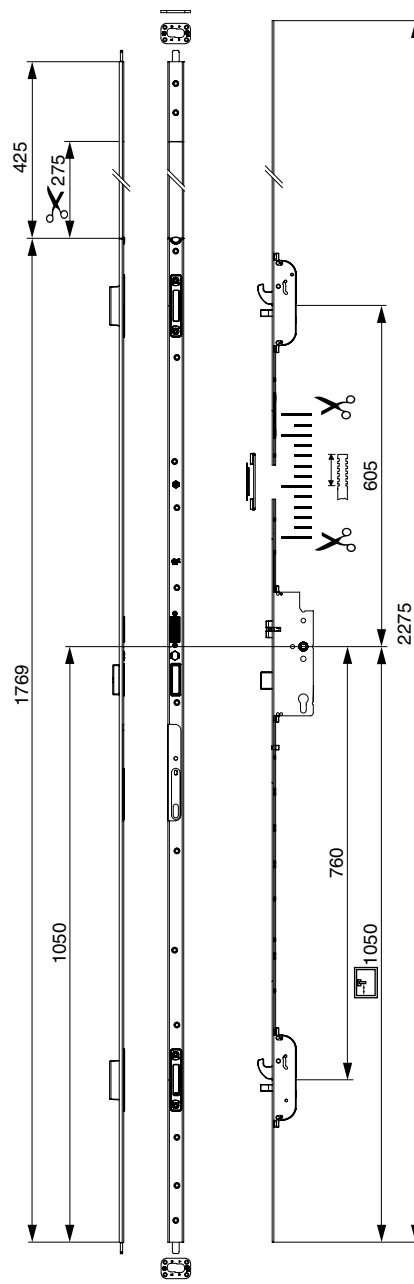
Positionierung des Stulpflügelgetriebes
2 Haken-Bolzen-Kombinationen,
2-flügelig – Neubau

FFH
2015 – 2315



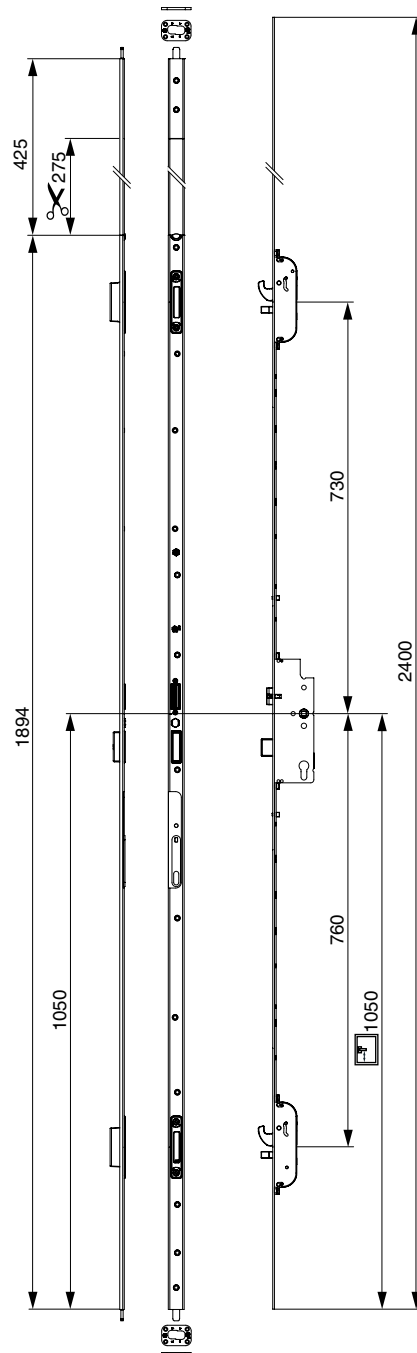
Positionierung des Stulpflügelgetriebes
2 Haken-Bolzen-Kombinationen,
2-flügelig – Renovierung

FFH
1920 – 2195



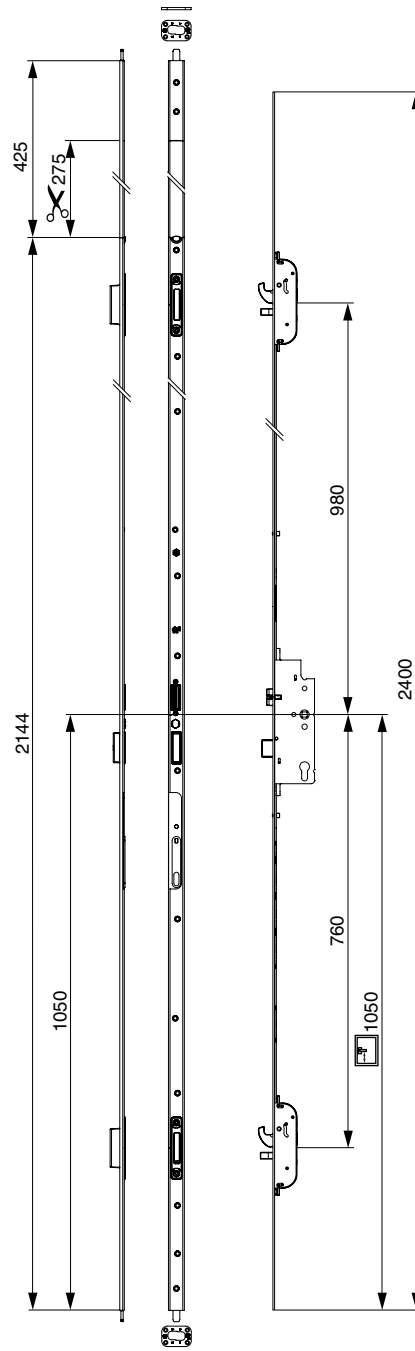
Positionierung des Stulpflügelgetriebes
2 Haken-Bolzen-Kombinationen,
2-flügelig – Renovierung

FFH
2045 – 2320



Positionierung des Stulpflügelgetriebes
2 Haken-Bolzen-Kombinationen,
2-flügelig – Renovierung

FFH
2295 – 2570





Notizen

A large rectangular area filled with a fine grid pattern, intended for taking notes.



Notizen

A large rectangular area filled with a fine grid pattern, intended for taking notes.




Notizen

A large rectangular area filled with a fine grid pattern, intended for taking notes or calculations.

**MACO
PROTECT**



MAYER & CO BESCHLÄGE GMBH
ALPENSTRASSE 173
A-5020 SALZBURG
TEL +43 662 6196-0
FAX +43 662 6196-1449
maco@maco.at
www.maco.at

 Scan for more Info



Best.-Nr. 756976DE - Datum: August 2013 - Änderungsdatum: Oktober 2014
Alle Rechte und Änderungen vorbehalten.