

TECHNIK DIE BEWEGT



MACO PROTECT TÜRSCHLÖSSER



Immer perfekt verriegelt

G-TA
AUTOMATIC-TÜRSCHLOSS



**MACO
PROTECT**



Das neue Türschlossprogramm von MACO bietet nun alle Möglichkeiten, die sich ein Benutzer für seine Haustüre wünscht. Ein Türschlossprogramm, das die optimale Lösung für alle Haus-, Nebeneingangs- und Balkontüren darstellt.



Das G-TA-Türschlossprogramm



Zuverlässig verriegelt



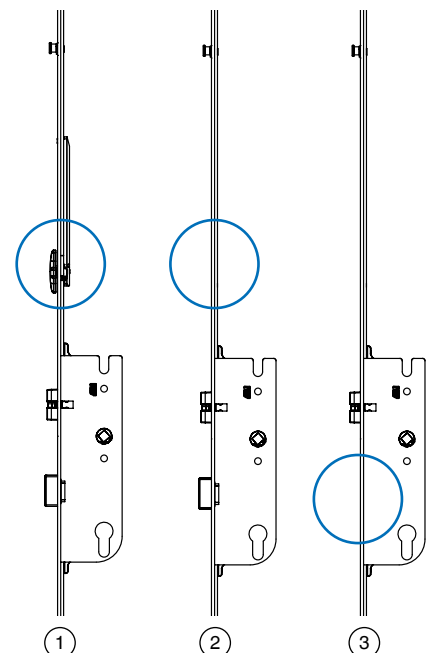
Ein Schloss für alle Fälle

Nicht jede Tür soll automatisch verriegelt sein, wenn sie ins Schloss fällt, aber gut zu wissen, dass es solch eine Technik gibt. Wer lieber manuell verriegelt, der greift hier lieber zum G-TA mit Griffbetätigung. Mit dem G-TA decken Sie Ihr gesamtes Türschlossprogramm ab.

Weitere Vorteile im Detail:

- Komplettes Programm von DM 28–50 (DM 25 für die Balkontürvariante)
- Verlängerbar nach oben und unten
- Der Griff ist um 90° nach oben drehbar (außer Balkontürversion)
- Schnelle Montage durch minimalen Fräsaufwand
- Leichtgängige Entriegelung

- ① **Das G-TA Automatic mit der innovativen Verriegelung von MACO.**
- ② **Das griffbetätigte G-TA ohne Federpaket für die manuelle Verriegelung des Türschlosses.**
- ③ **Die optimale Lösung für Balkontüren.**



Sicherheit mit dem G-TA



Sicherheit kann so einfach sein

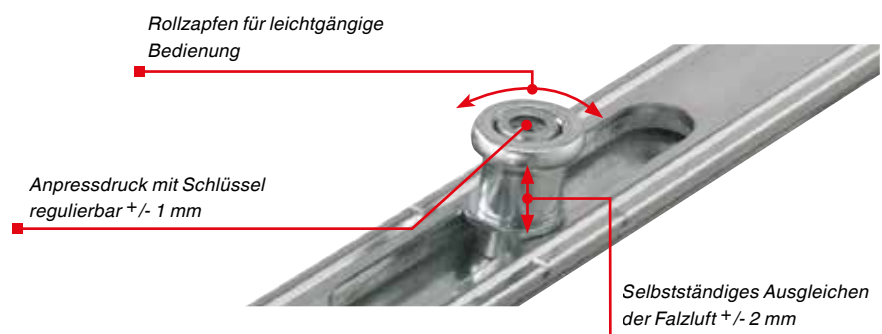
Seit vielen Jahren ist der original i.S.-Sicherheits-Rollzapfen von MACO ein Garant für höchste Sicherheit beim Einbruchschutz. Auch beim G-TA kommt die bewährte Technik zum Einsatz und schützt effektiv.

i.S. = intelligente Sicherheit

- i.S.-Sicherheits-Rollzapfen greift in das Sicherheits-schließteil ein und passt sich automatisch an
- Absolut stabil durch eine spezielle Material-zusammensetzung
- Die Schließteil-Verschraubung erfolgt bei Kunststoff-türen durch zwei Profilkammern oder durch die Rahmenarmierung
- Anpressdruck ist +/- 1 mm verstellbar
- Falzluft Ausgleich 10 - 14 mm



i.S.-Sicherheits-Rollzapfen sind im Anpressdruck regulierbar, machen Ihre Türe dicht, sparen Kosten, schaffen zufriedene Kunden und unterscheiden Sie von den Mitbewerbern.



**MACO
PROTECT**



Das Türschloss mit vielen Vorteilen



Sehr variabel mit vielen Funktionen

Das G-TA mit seinen vielen Vorteilen gibt es nicht nur als Automatic-Türschloss, sondern auch als griffbetätigtes Türschloss, sowie für Balkontürverriegelungen. Somit stehen für Ihren Kunden alle Möglichkeiten offen.

Die Vorteile:

- Hohe Sicherheit (RC 2)
- 5-fache Verriegelung mit 4 i.S.-Sicherheits-Rollzapfen und dem Sperrriegel
- Hoher Komfort durch automatische Verriegelung
- Schöne Optik bei Verwendung des MACO Hutstulps
- Stabile Ausführung mit einer Stulpdicke von 3 mm
- Tiefer Eingriff ins Schließteil – Hub 20 mm
- Links/rechts verwendbar
- Kurbelfalle serienmäßig montiert (außer bei Balkontüren)
- Einfache Umstellung der Falle
- Geprüft gemäß europäischer Norm (EN1191/ EN12400 Klasse 6) – 200.000 Betätigungen in der Dauerfunktion
- Verlängerbar nach oben und unten
- Auslösezeitpunkt via Schließteil einstellbar (Anpressdruck)
- Einfache und kostengünstige Lösung für 2-flg. Türen (Stulpflügelgetriebe EH 16 mm)



Kurbelfalle



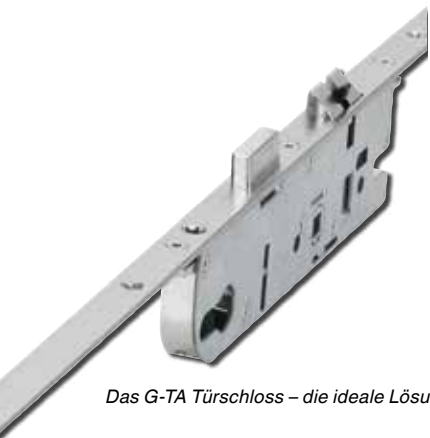
Der Verschlussmechanismus für die Automatic-Version



Der original i.S.-Sicherheits-Rollzapfen, unschlagbar in Sachen Sicherheit.



Der Hutstulp von MACO



Das G-TA Türschloss – die ideale Lösung

**MACO
PROTECT**



MAYER & CO BESCHLÄGE GMBH

ALPENSTRASSE 173
A-5020 SALZBURG
TEL +43 662 6196-0
FAX +43 662 6196-1449
maco@maco.eu
www.maco.eu

MACO BESCHLÄGE GMBH

Haidhof 3
D-94508 SCHÖLLNACH
TEL: +49 9903 9323-0
FAX: +49 9903 9323-5099
d-maco@maco.de
www.maco.de

