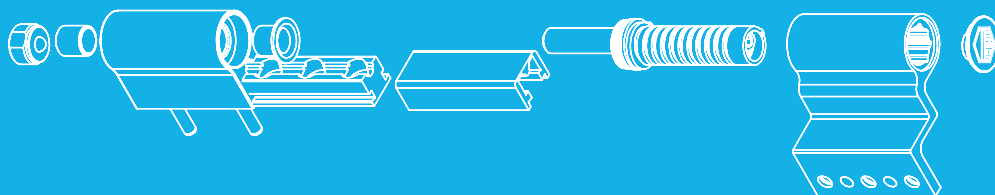
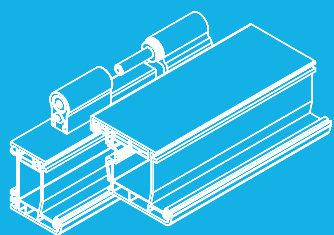


TECHNIK DIE BEWEGT



MACO PRO-DOOR TÜRBÄNDER

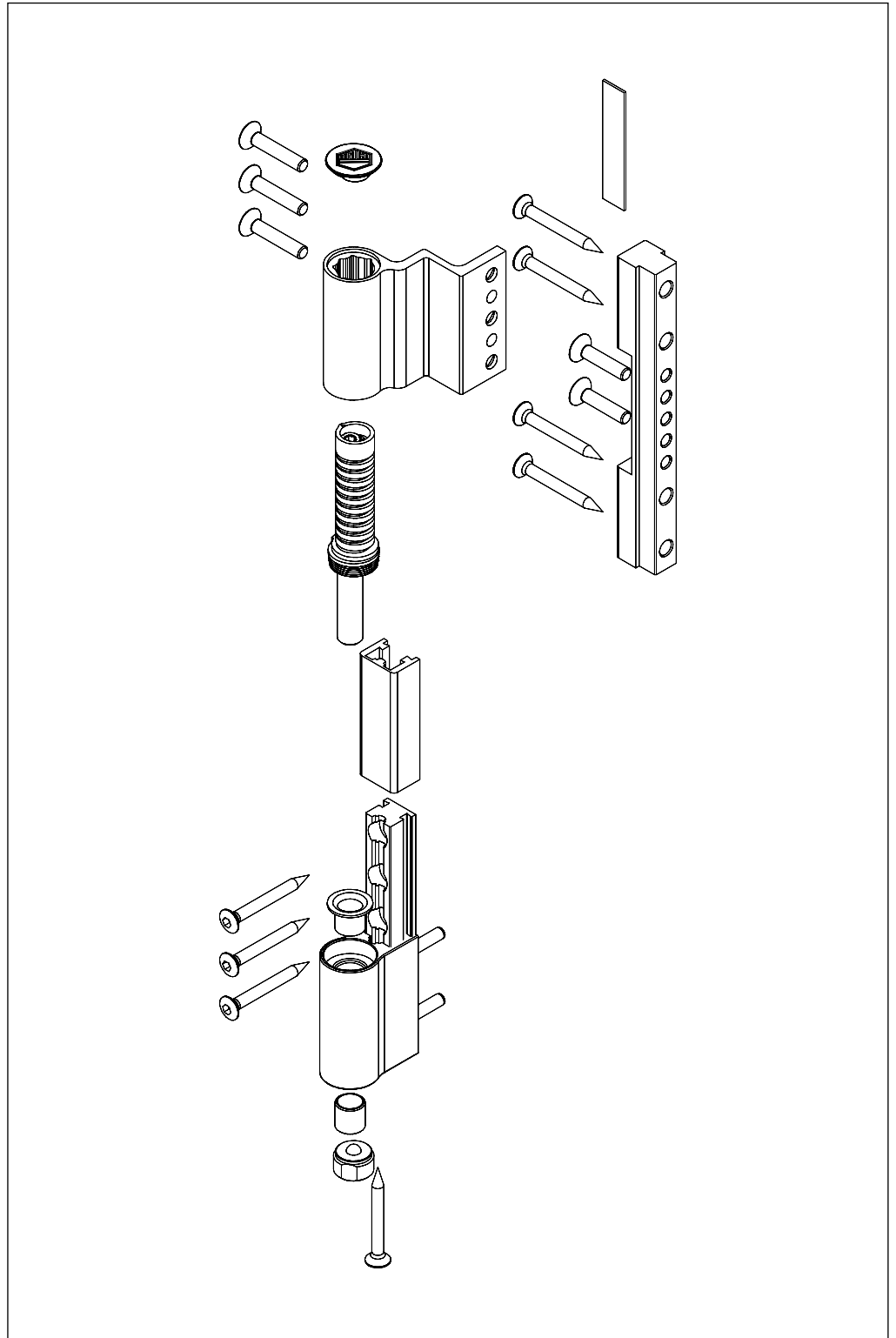


Haustürband T100 R

MONTAGEHINWEISE
KUNSTSTOFF



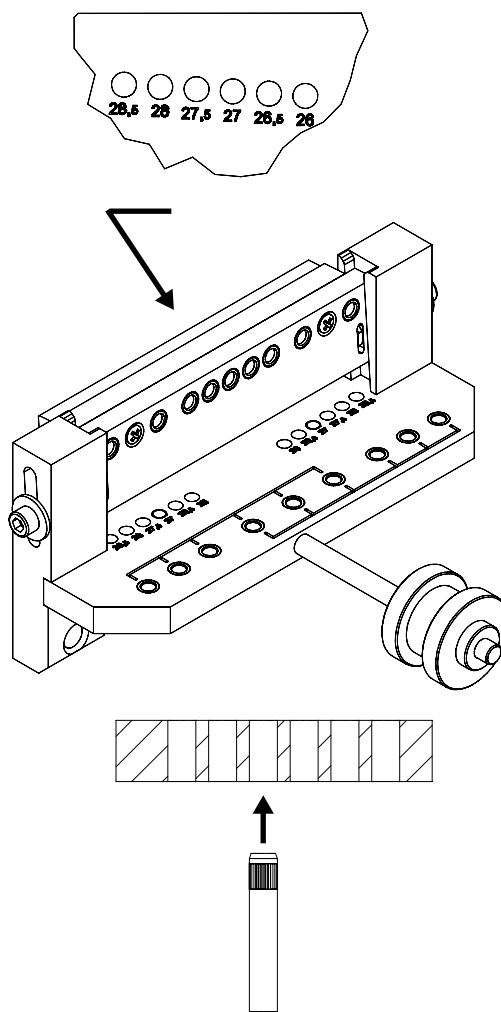
Montagehinweis Haustürband T100 R



Einstellung Bohrlehre

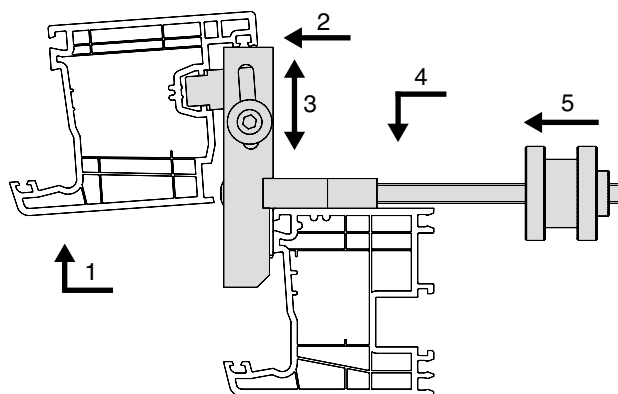
Je nach Profil den richtigen Abstand zur Positionierung der Zylinderstifte aus der Tabelle am Ende der Montageanleitung auswählen. Zylinderstifte auf beiden Seiten der Bohrlehre von unten eindrücken.

Achten Sie darauf, dass die richtige Anschraubleiste zum Einführen in die Euronut - 16 oder 20 mm - an der Bohrlehre befestigt ist (vgl. Pos. 13) Rollenband.



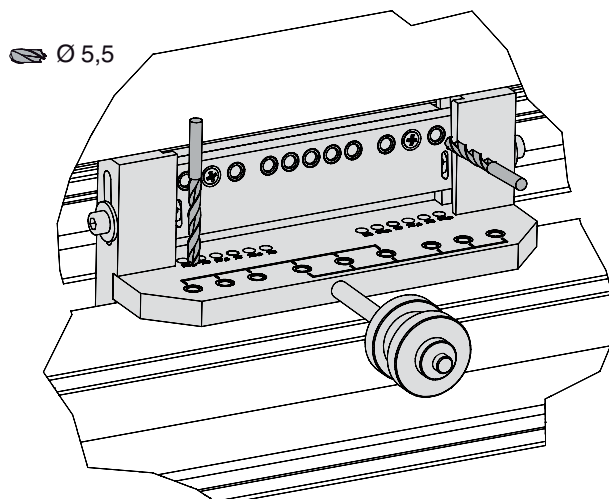
Montage Bohrlehre

Rahmen-Flügelkombination ausrichten, Flügel anheben (1) und Bohrlehre in Beschlagnut setzen (2), Bohrlehre per Höhenverstellung an das richtige Achsmaß anpassen (3), Beides auf Blendrahmen ablegen (4), Bohrlehre festklemmen (5).



2

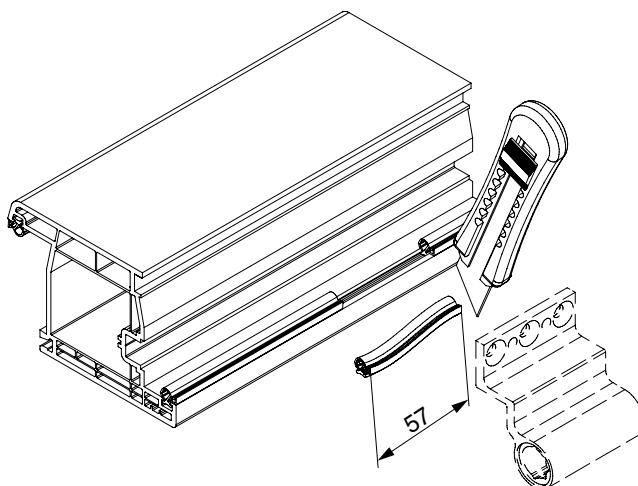
Bohrungen $\varnothing 5,5$ setzen (Links- oder Rechtsanschlag beachten, auf dem Rahmen nur 6 Bohrungen setzen).



3

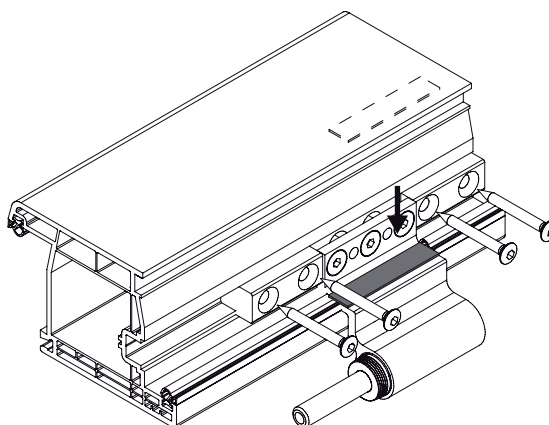
Montage Flügelteil

Anschlagdichtung am Flügel unter Band zurückschneiden.



4

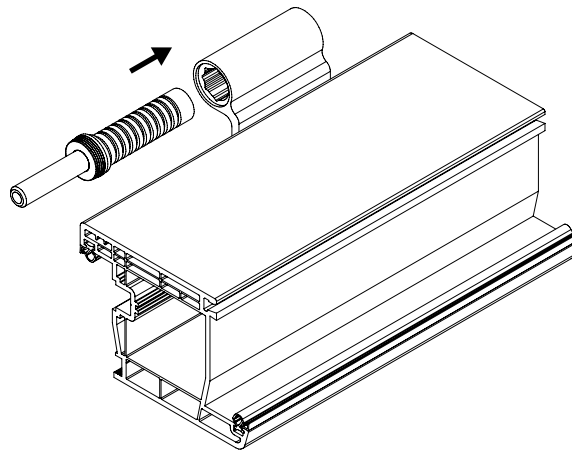
Flügelteil einsetzen und mit Inbusschlüssel SW4 verschrauben (je nach Profilaufbau 3-7 Nm). Dichtung auf Flügelteil im Bereich der unterbrochenen Dichtebene aufkleben.



5

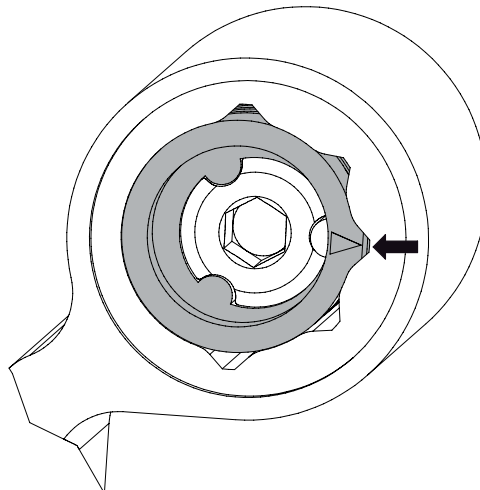
Montage Achsstift

Exzenterbuchse mit vormontierten Tragrings und Achse mit Gummihammer in Flügelteil einschlagen.



6

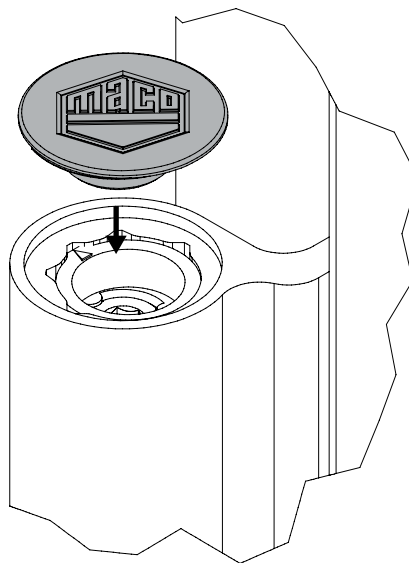
Exzenterbuchse in Nullstellung (Inbuss SW4).



7

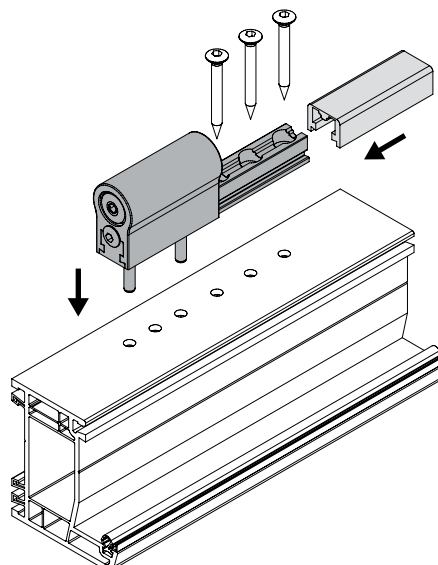
Montage Rahmenteil

Abdeckstopfen einclipsen.



8

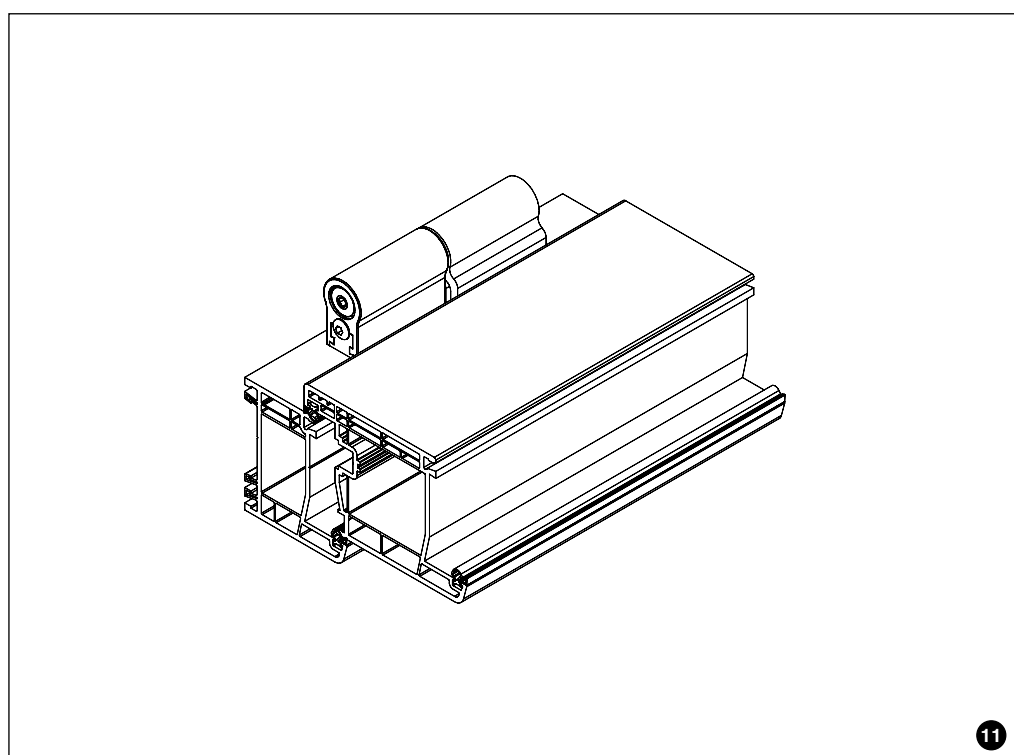
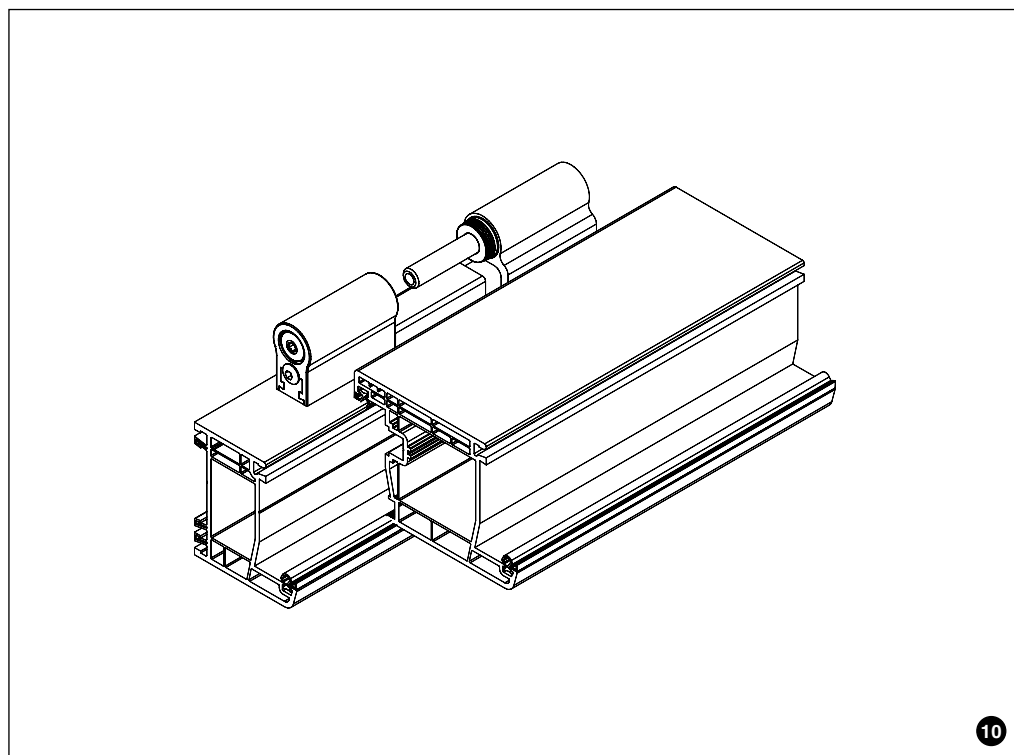
Rahmenteil einsetzen und mit Inbusschlüssel SW4 verschrauben (je nach Profilaufbau 3-7 Nm).



9

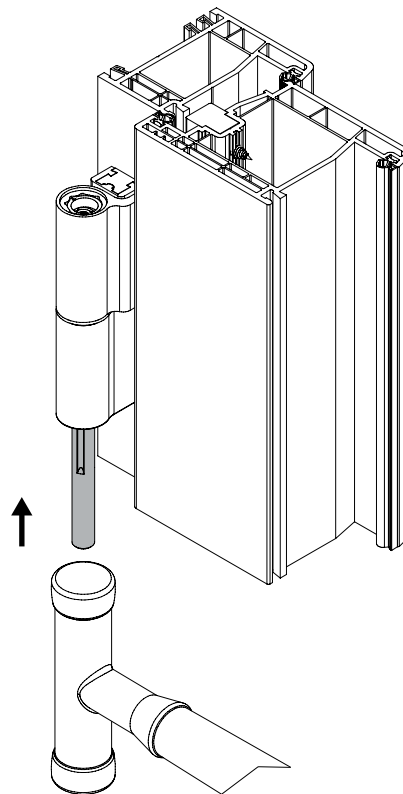


Flügelmontage



Flügelmontage und Demontage (Ein-Mann-Montage)

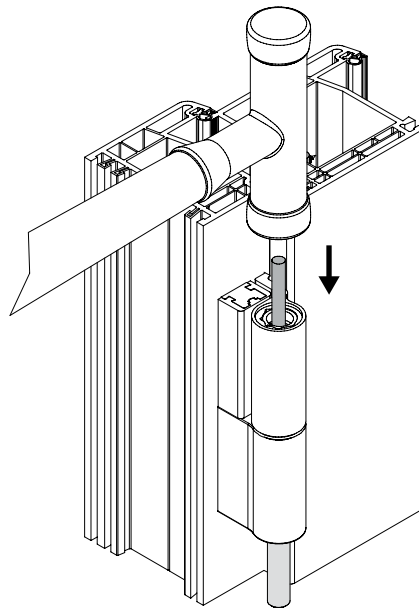
Bei schwierigen Bedingungen lässt sich das Einhängen des Türflügels so erleichtern: Türflügel ohne Achsstift einfach mit dem konischen Tragring in das Rahmenteil einhängen. Stift von unten nachschieben und in Tragposition mit Gewindestopfen justieren.



1

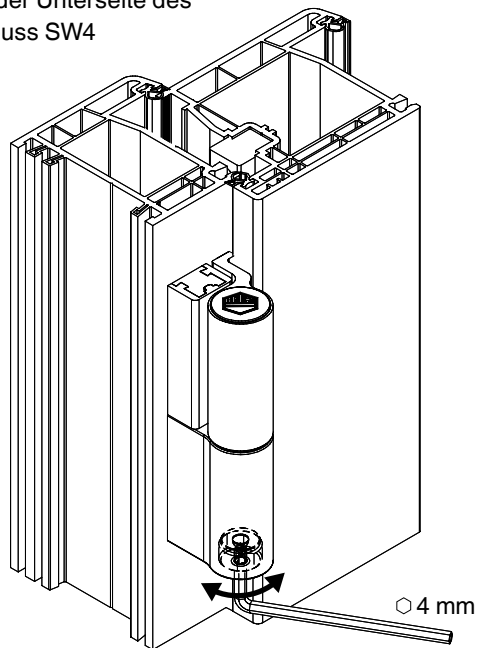
Flügelmontage und Demontage (Ein-Mann-Montage)

Zum Aushängen des Flügels (z.B. bei tiefem Türsturz) Gewindestopfen nach unten ausschrauben, Abdeckstopfen entfernen und Achsstift von oben austreiben. Der Türflügel hält im Konus des Rahmenteiles und kann in Ruhe ausgehoben werden.

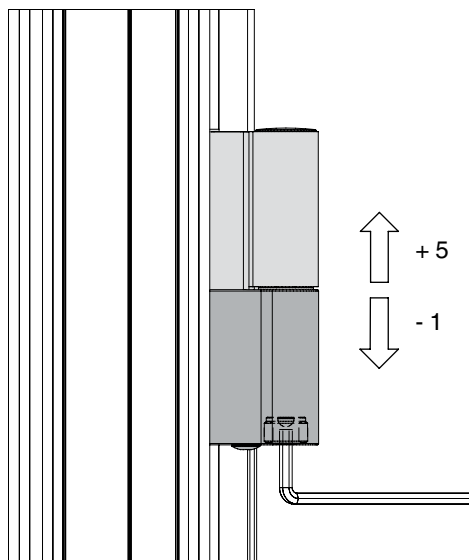


Einstellungen Höhenverstellung

Gewindestopfen auf der Unterseite des Rollenbandes mit Inbuss SW4 verstellen.



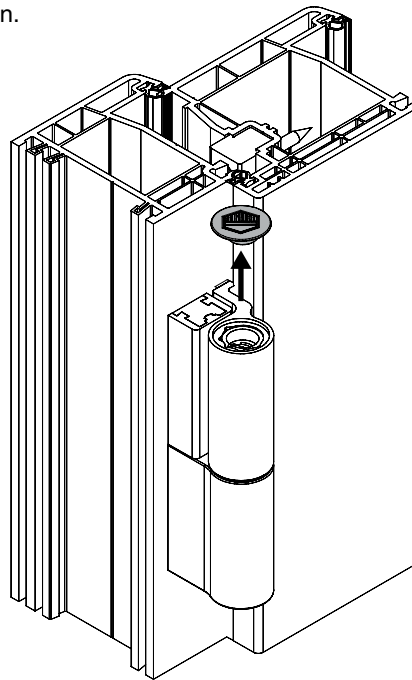
Ausgehend von der Grundeinstellung kann der Flügel um 5 mm angehoben und um 1 mm abgesenkt werden.



Einstellungen

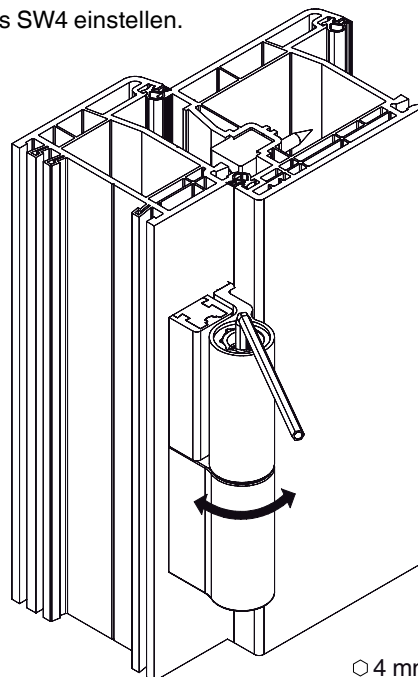
Anpressdruck verstellen

Abdeckstopfen abziehen.



1

Anpressdruck mit Inbuss SW4 einstellen.

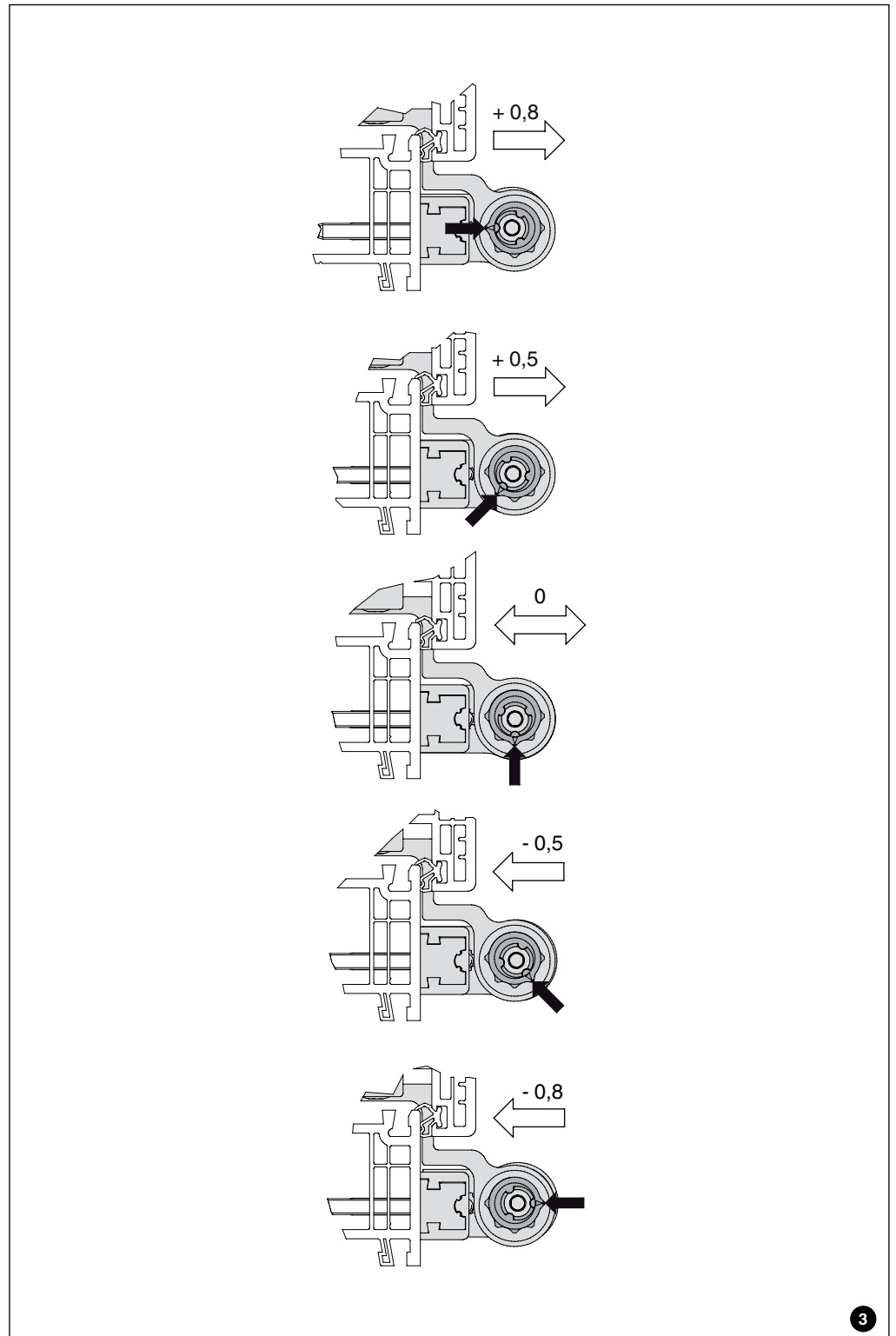


∅4 mm

2

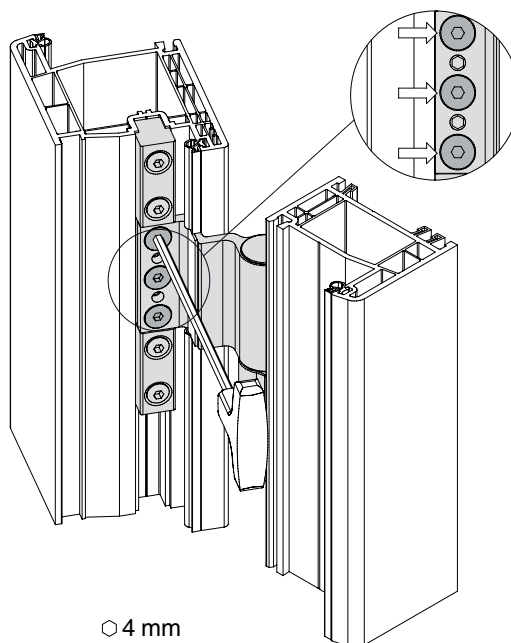
Einstellungen

Anpressdruck verstellen



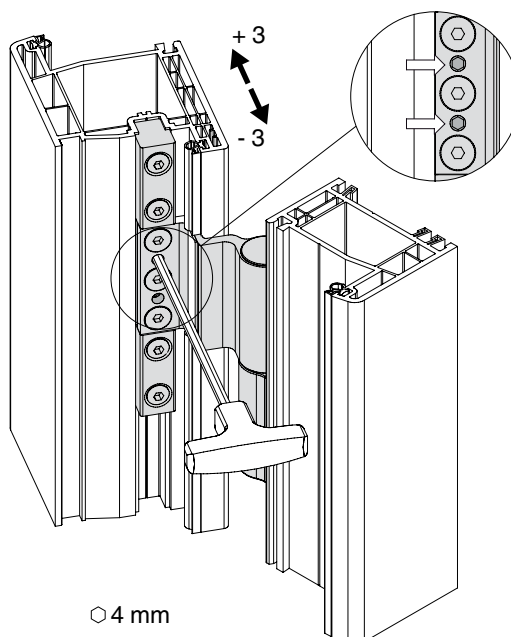
Einstellungen Seitenverstellung

Flügel öffnen und die drei äußeren Schrauben mit Inbuss SW4 lockern.



1

Die beiden inneren Schrauben (SW4) im Verstellbereich +3 / -3 gleichmäßig verstellen und anschließend die drei äußeren Schrauben wieder fest anziehen.



2



Tabelle zur Positionierung der Zylinderstifte

Profil	Pos. Zylinderstifte	Profil	Pos. Zylinderstifte
Actual carat	26,5	Kömmerling Gold 70	27
Alphacan 70	26,5	LB Profile PCD Concept	27
Aluplast 2000	26,5	LB Profile PCD Contur	27
Aluplast 4000	27	Rehau Geneo	27
Aluplast 6000	27	Salamander	27
Aluplast 7000	26	Salamander 2D	27
Aluplast 8000	27	Salamander 3D	27
Brüggmann MD	27	Salamander Streamline	26
Gealan S7000	27	Schüco Corona AS	27
Gealan S8000	27	Schüco Corona CT 70	26,5
Inoutic Prestige	27	Schüco S182	27
KBE 88+	26,5	Trocal 88+	27
KBE AD 58	26,5	Trocal Innonova A5	27
KBE AD 70	27	Trocal Innonova M5	27
Kömmerling 88+	26,5	Tryba	26,5
Kömmerling Classic	27	Tryba H84	26
Kömmerling Eurpdur 3S	27	Veka Alphaline	27
Kömmerling Futur	27	Veka SL82	27
Kömmerling Gold 58	26,5	Veka Topline	27

**MACO
PRO-DOOR**




MAYER & CO BESCHLÄGE GMBH

ALPENSTRASSE 173
A-5020 SALZBURG
TEL +43 (0)662 6196-0
FAX +43 (0)662 6196-1449
maco@maco.at
www.maco.at

MACO BESCHLÄGE GMBH

HAIDHOF 3
D-94508 SCHÖLLNACH
TEL: +49 (0)9903 9323-0
FAX: +49 (0)9903 9323-5099
d-maco@maco.de
www.maco.de

 Scan for more Info



Best.-Nr. 756990_DE – Datum: November 2013
Alle Rechte und Änderungen vorbehalten.