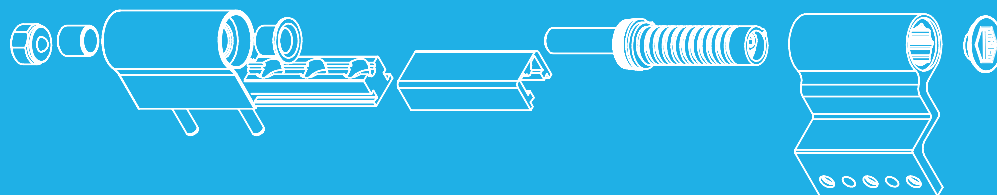
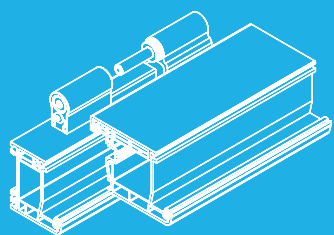


DAMOS VALOR A LA VENTANA



MACO PRO-DOOR

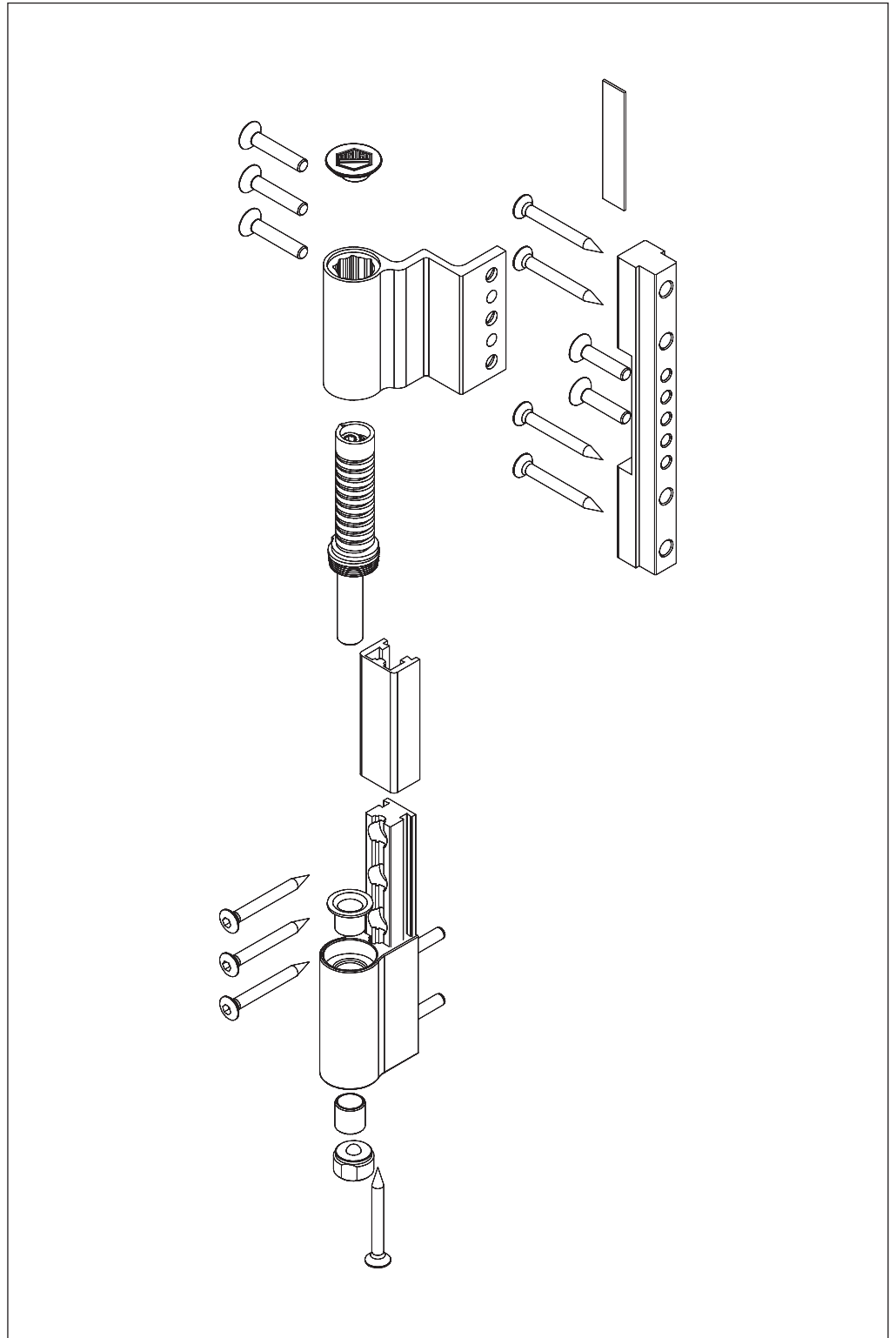
BISAGRAS DE PUERTA



Bisagra oculta de puerta T100R



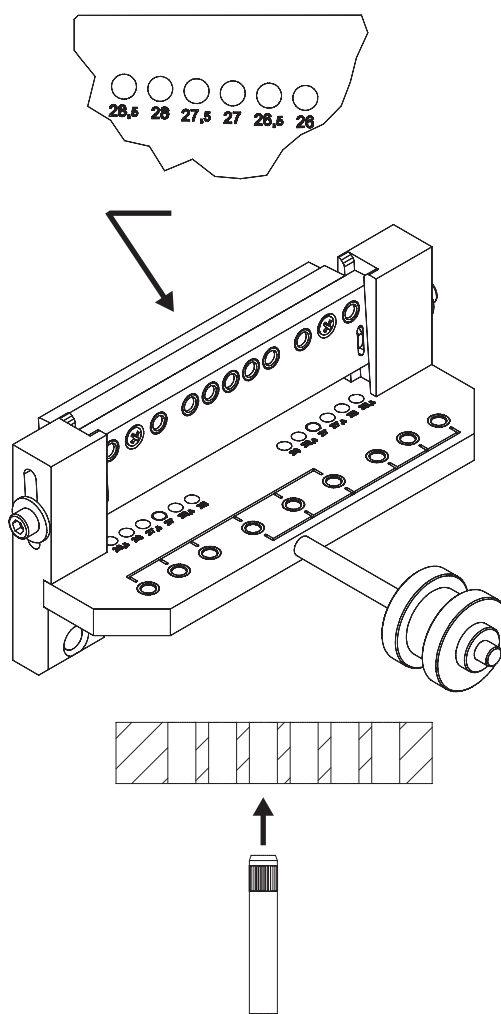
Instrucciones de montaje de bisagra oculta de puerta T100R



Regulación de la plantilla

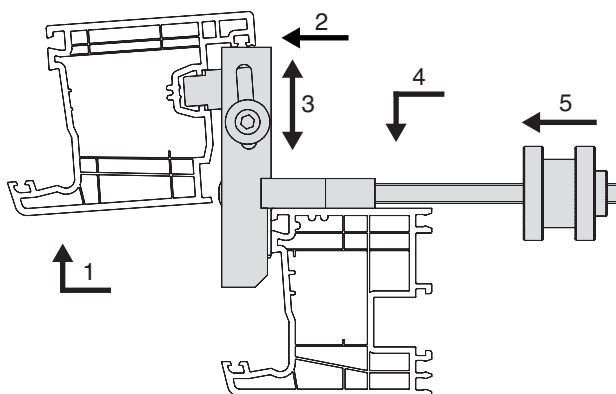
Seleccionar la distancia correspondiente a cada perfil y colocar el perno cilíndrico en el agujero marcado con esta distancia. La distancia para cada perfil puede comprobarse en la tabla al final de este documento.

Los pernos cilíndricos deben introducirse desde abajo en ambos lados de la plantilla. Compruebe que el listón de atornillado para introducir en el canal es el correcto y que está sujeto firmemente a la plantilla (Eurorranura, frontal 16 o 20).



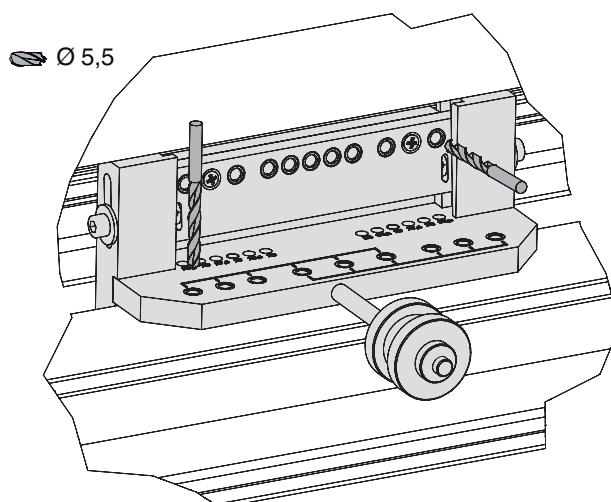
Montaje de la plantilla

Combinar la hoja y el marco, levantar la hoja (1) y colocar la plantilla en el canal de herraje (2), regular la plantilla para lograr el desplazamiento adecuado (3), colocar la hoja junto con la plantilla en el marco (4), fijar la mordaza de la plantilla (5).



2

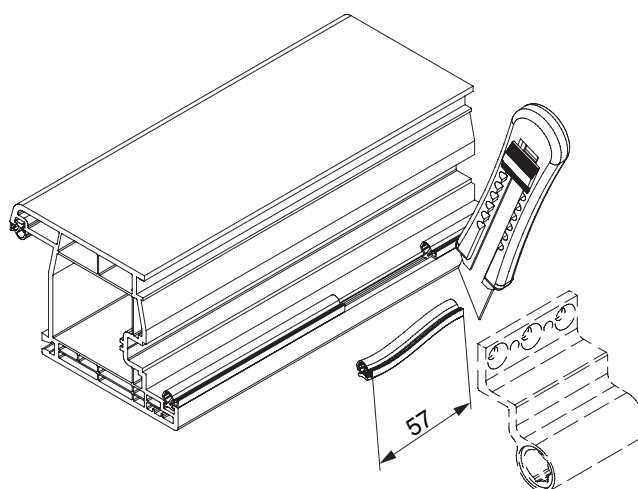
Taladrar con broca $\varnothing 5,5$
(tener en cuenta si la apertura es derecha o izquierda y realizar 6 agujeros).



3

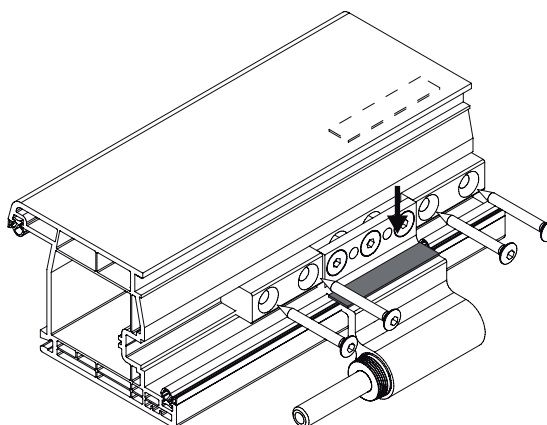
Montaje de la parte hoja

Cortar la junta de solapa en la hoja en la zona de contacto con la bisagra.



4

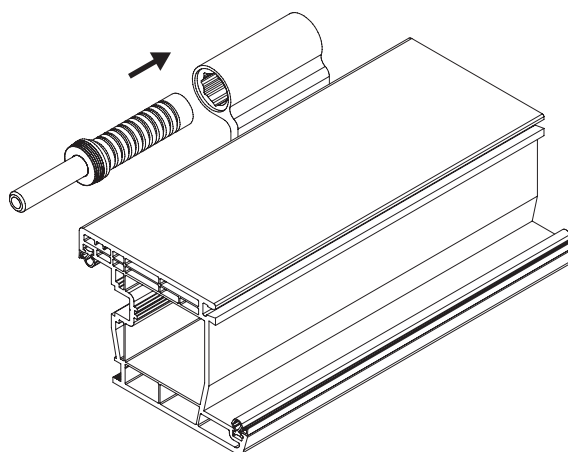
Colocar la parte hoja de la bisagra y atornillar con Allen SW4 (según perfil entre 3 y 7 Nm). Pegar la junta suministrada en la parte hoja de la bisagra (en aquella zona donde se ha cortado la junta de solapa).



5

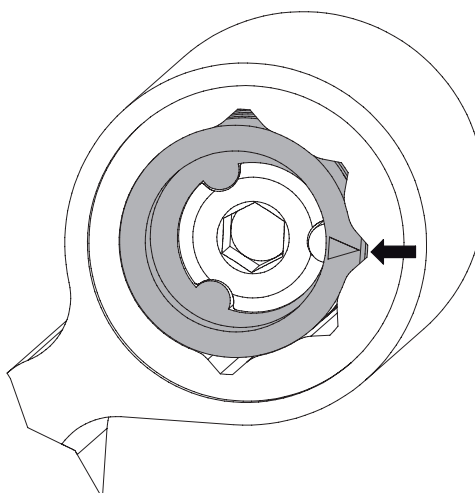
Montaje del perno

Introducir el perno excéntrico y el anillo portante en la parte hoja con ayuda de un martillo de goma.



6

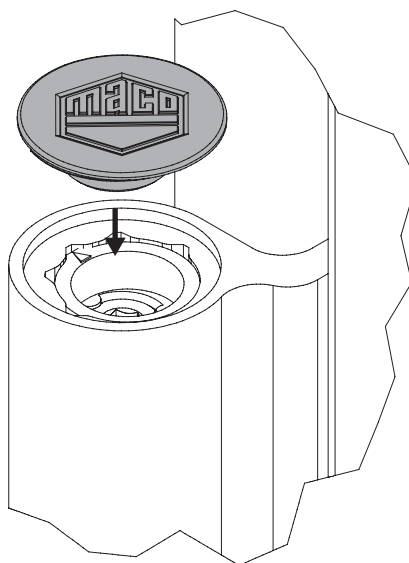
Perno excéntrico en posición de 0 presión (Allen SW4).



7

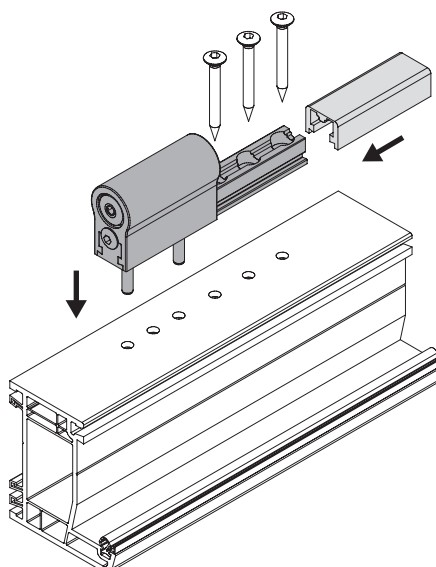
Montaje de la parte marco

Clipar el tapón embellecedor..



8

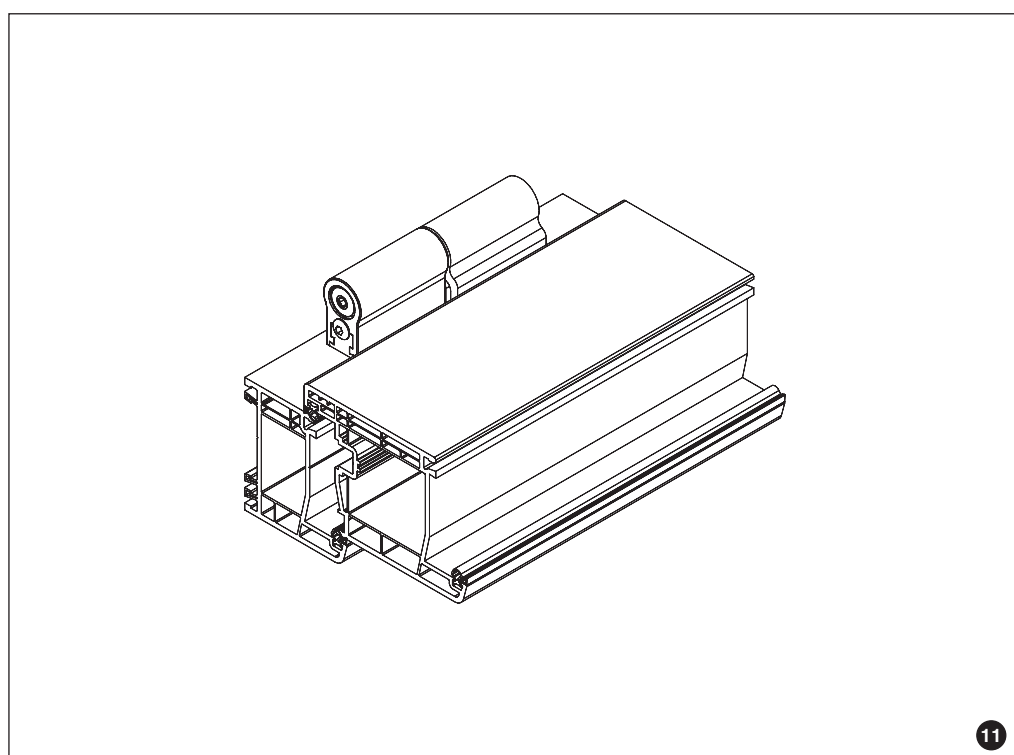
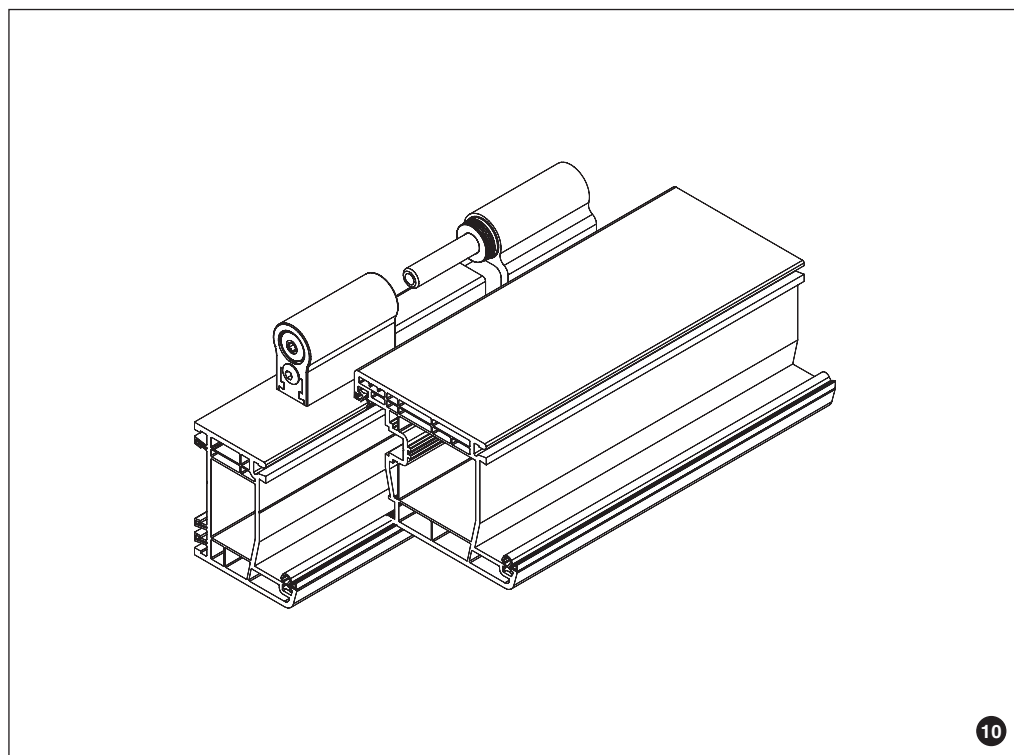
Colocar la parte marco y atornillar con Allen SW4 (según perfil entre 3 y 7 Nm).



9

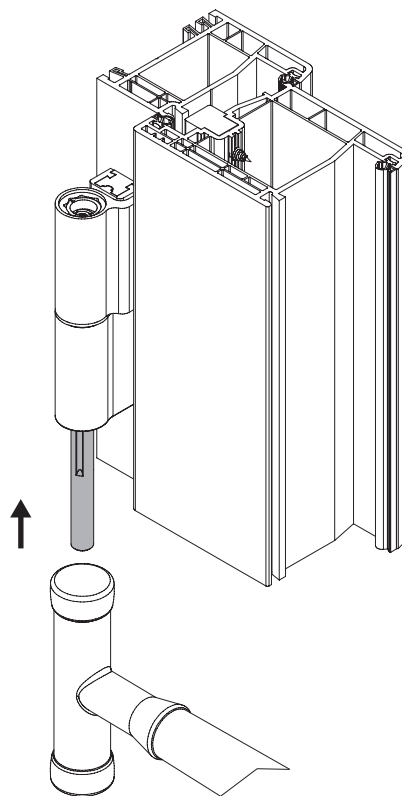


Montaje de la hoja



Montaje y desmontaje de la hoja (un solo hombre)

En condiciones de montaje incómodas, el montaje de la hoja puede ser más sencillo: Colocar la hoja sin el perno excéntrico, únicamente con el anillo portante premontado sobre la parte marco. Introducir el perno excéntrico desde abajo y ajustarlo a su posición de carga con el tapón roscado (regulación en altura).

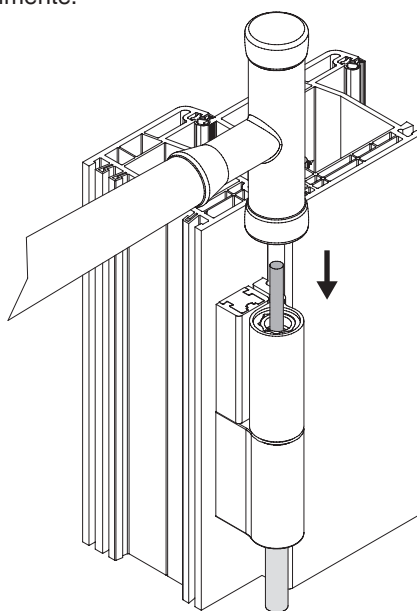


1



Montaje y desmontaje de la hoja (un solo hombre)

Para desmontar la hoja (por ejemplo sin espacio libre superior), debe desatornillarse el tapón roscado de regulación en altura, retirar el tapón embellecedor superior y empujar el perno excéntrico hacia abajo. La hoja se mantiene apoyada sobre el anillo portante y puede desmontarse fácilmente.

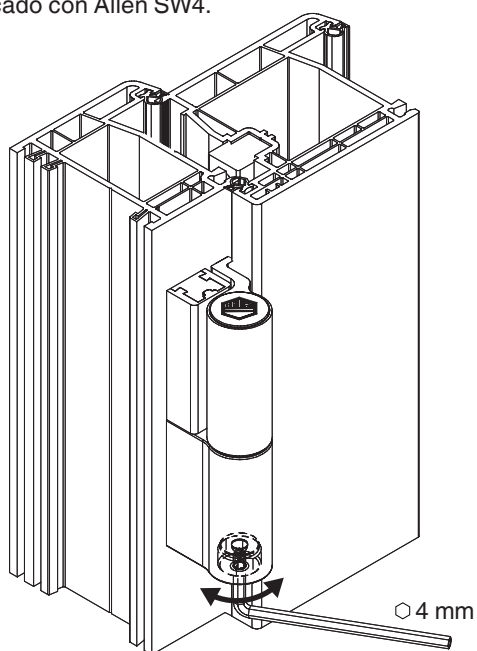


2

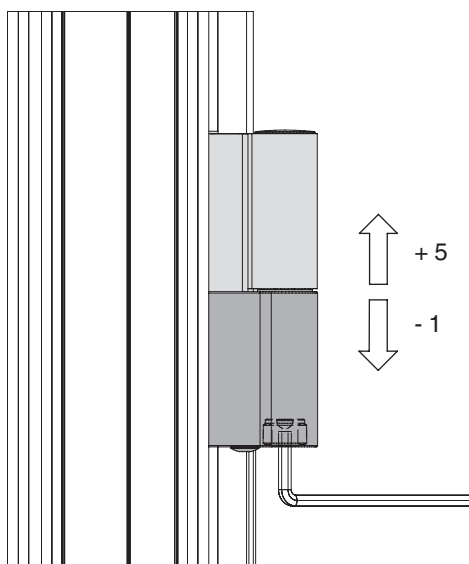
Regulaciones

Regulación en altura

Regular el tapón roscado con Allen SW4.



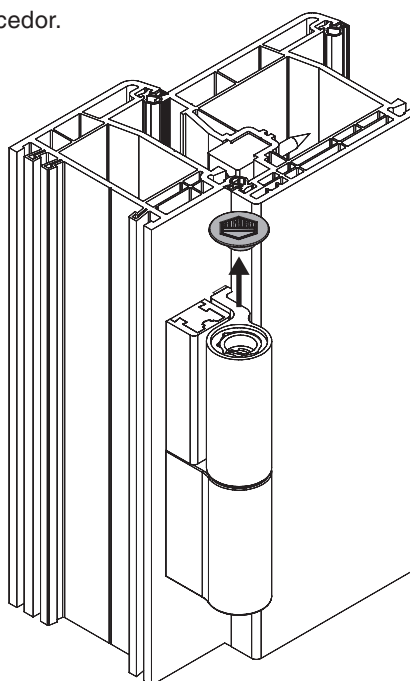
En función de la posición inicial de montaje (ya que puede haberse retirado para montaje por un solo hombre) la hoja puede levantarse 5 mm o bajarse 1 mm



Regulaciones

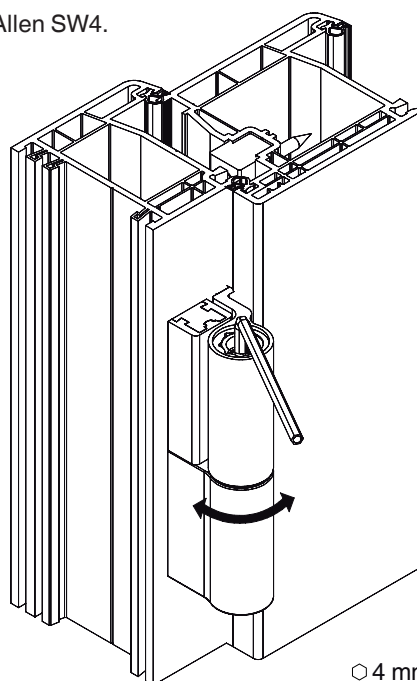
Regulación de la presión de apriete

Quitar el tapón embellecedor.



1

Regular la presión con Allen SW4.

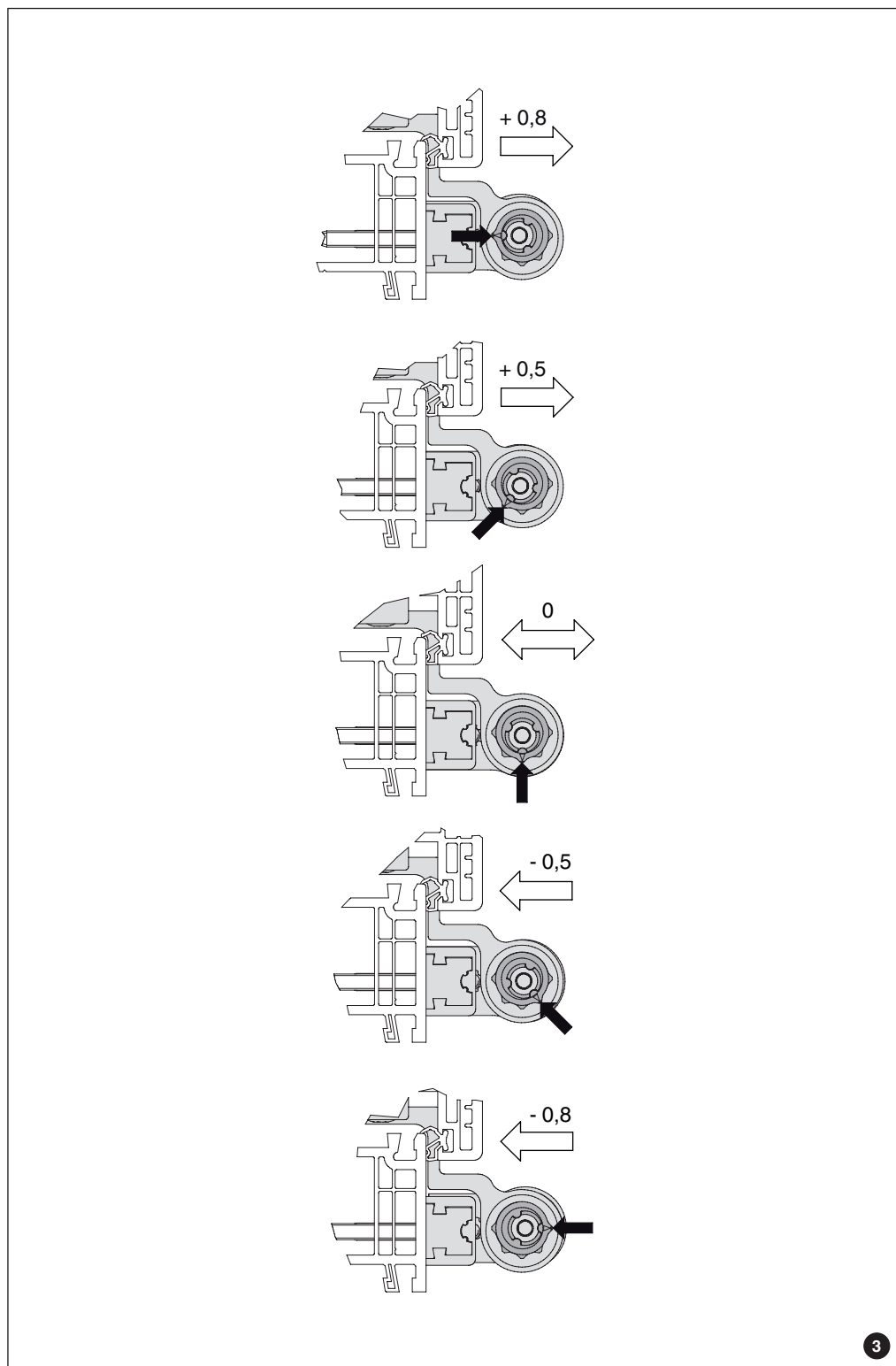


○4 mm

2

Regulaciones

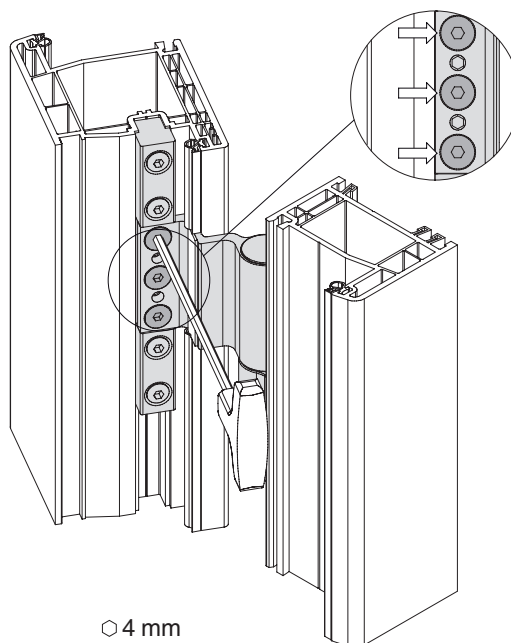
Regulación de la presión de apriete



Regulaciones

Regulación lateral

Abrir la hoja y aflojar los 3 tornillos de cabeza vista con Allen SW4.



Regular los dos tornillos interiores (sin cabeza vista) con llave Allen SW4 en un rango de +3 / -3 mm. Atención! Los dos tornillos deben regularse por igual. Volver a fijar los tres tornillos exteriores..

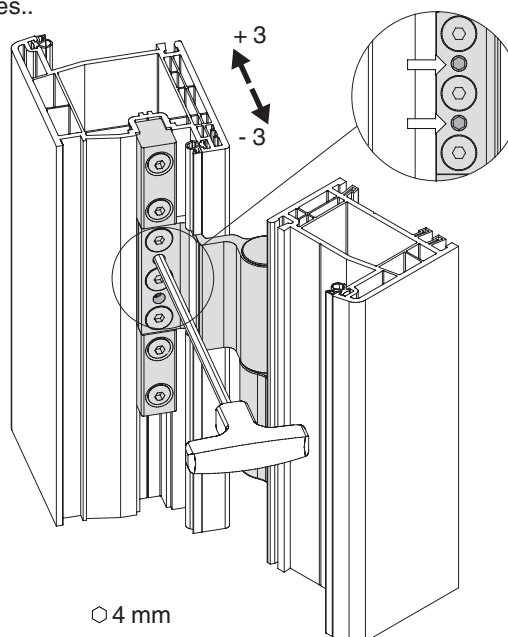




Tabla para posicionamiento de perno cilíndrico

Perfil	Pos. perno	Perfil	Pos. perno
Actual carat	26,5	Kömmerling Gold 70	27
Alphacan 70	26,5	LB Profile PCD Concept	27
Aluplast 2000	26,5	LB Profile PCD Contur	27
Aluplast 4000	27	Rehau Geneo	27
Aluplast 6000	27	Salamander	27
Aluplast 7000	26	Salamander 2D	27
Aluplast 8000	27	Salamander 3D	27
Brüggmann MD	27	Salamander Streamline	26
Gealan S7000	27	Schüco Corona AS	27
Gealan S8000	27	Schüco Corona CT 70	26,5
Inoutic Prestige	27	Schüco S182	27
KBE 88+	26,5	Trocal 88+	27
KBE AD 58	26,5	Trocal Innonova A5	27
KBE AD 70	27	Trocal Innonova M5	27
Kömmerling 88+	26,5	Tryba	26,5
Kömmerling Classic	27	Tryba H84	26
Kömmerling Eurpdur 3S	27	Veka Alphaline	27
Kömmerling Futur	27	Veka SL82	27
Kömmerling Gold 58	26,5	Veka Topline	27

**MACO
PRO-DOOR**



MAYER & CO BESCHLÄGE GMBH

ALPENSTRASSE 173
A-5020 SALZBURG
TEL +43 (0)662 6196-0
FAX +43 (0)662 6196-1449
maco@maco.at
www.maco.at

**UNA EMPRESA DEL GRUPO
MACO BESCHLÄGE GMBH**

MACO HERRAJES
Barrio de Peruri 33, 1º D
48940 Lejona (Vizcaya)
TEL: +34 944 002 533
info@maco-herrajes.es
www.maco-herrajes.es

 Scan for more Info

