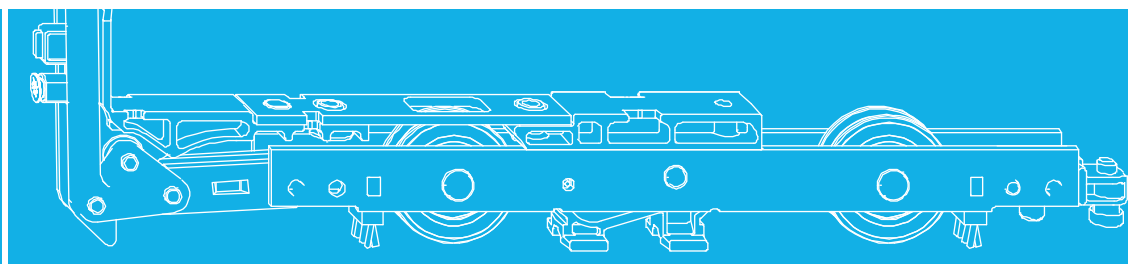
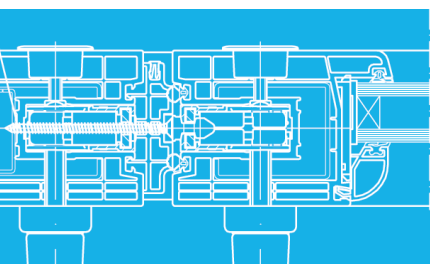


VALORIZZIAMO IL SERRAMENTO



MACO RAIL-SYSTEMS

SISTEMI SCORREVOLI



HS Gealan 8000



Legenda



HS Finestra alzante scorrevole



HB Altezza battente



LB Larghezza battente



LTE Larghezza telaio esterna



HTE Altezza telaio esterna



L Lunghezza



HM Altezza maniglia



EM Entrata maniglia



O Opzionale



{ } Misure per versione con binario basso

Dimensione in mm: tutte le dimensioni senza indicazione dell'unità di misura sono da intendersi in mm.



Indice

Note importanti	2
Versioni e campi d'applicazione	3
Composizione ferramenta	4
Sezione verticale	6
Soglia HS vetroresina S = 180 mm, H = 62 mm	6
Soglia HS vetroresina S = 184 mm, H = 25 mm	7
Sezione orizzontale	8
Preparazioni per la soglia e la guida superiore	10
Montaggio della soglia e della guida superiore	12
Montaggio soglia	13
Montaggio del battente fisso	13
Montaggio del binario guida superiore 'C'	13
Collegamento del profilo di copertura 8369... e del profilo di chiusura 8365...	13
Preparazione del battente	14
Foratura e fresatura del battente per scatola serratura	17
Montaggio del battente	18
Montaggio dei carrelli	19
Montaggio della serratura	19
Montaggio della guida superiore	19
Montaggio del maniglione HS	19
Montaggio finale dei componenti sul telaio	20
Inserimento del battente scorrevole	20
Montaggio dei gommini paracolpi HS (schemi A, C e G)	21
Montaggio del finecorsa da 28 mm	21
Montaggio dei perni di chiusura – Schema A	22
Montaggio della guida di posizionamento dell'anta	23
Montaggio dei perni di chiusura del secondo battente – Schema C	24
Chiusura Schema G	26



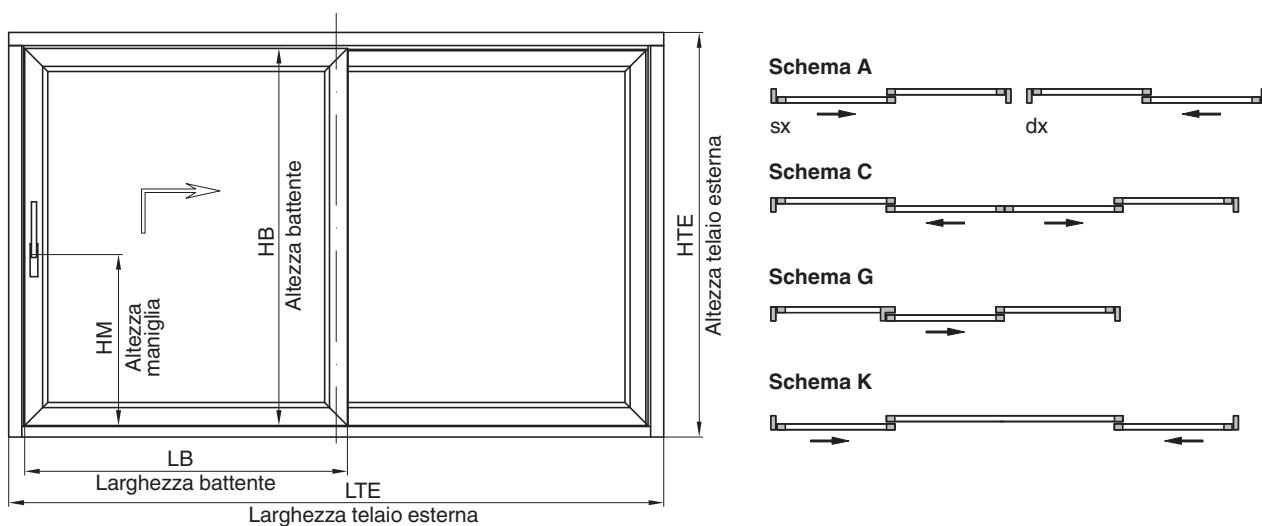
Note importanti

- Per la ferramenta per porte alzanti scorrevoli Maico è obbligatorio rispettare i campi di applicazione indicati a pag. 3. Si applicano inoltre le indicazioni di Gealan relative alle possibili limitazioni delle misure e del peso dei battenti. È inoltre necessario attenersi ad eventuali prescrizioni di produzione o linee guida per la lavorazione.
- La ferramenta descritta nelle presenti istruzioni è realizzata in materiale inossidabile o in acciaio zincato e sigillata a norma DIN EN 12329, e non dev'essere utilizzata in ambienti saturi di gas aggressivi e corrosivi.
- Assemblare esclusivamente i meccanismi Maico e gli accessori Gealan previsti, per evitare che possano verificarsi danni per i quali Maico declina qualsiasi responsabilità.
- Montare a regola d'arte tutta la ferramenta come illustrato nelle presenti istruzioni, osservando le indicazioni relative alla sicurezza.
- Utilizzare viti del diametro indicato. Rispettare i parametri relativi ai numeri di giri e alle coppie di serraggio delle viti.
- Avvitare le viti diritte (salvo diverse indicazioni) senza serrarle troppo, per evitare di compromettere la scorrevolezza dei meccanismi.
- Fissare le viti degli elementi portanti (ad esempio i carrelli e le guide di scorrimento) al profilo di rinforzo.
- Garantire, nell'area del carrello, una perfetta trasmissione delle forze di compressione al profilo di rinforzo.
- Il serramento può essere sottoposto a trattamento superficiale solo prima del montaggio. Un trattamento eseguito dopo il montaggio può limitare la funzionalità dei meccanismi e comportare il mancato riconoscimento della garanzia da parte del costruttore della ferramenta.
- Per le operazioni di tassellatura attenersi alla direttiva tecnica n. 3 dell'Associazione dei vetrai "Tassellatura dei vetri".
- Non utilizzare sigillanti a reticolazione acetica in quanto potrebbero corrodere la ferramenta.
- Mantenere la parte sporgente del binario di scorrimento o della soglia, e tutte le cave, libere da depositi di sporco e impurità, in particolare da residui di cemento e intonaco. Evitare che la ferramenta venga a diretto contatto con acqua e detergenti acidi.
- Attenersi alle "Prescrizioni e note sul prodotto e sulla responsabilità del produttore (VHBE)".
- Informare i consumatori finali sul contenuto delle "Prescrizioni e note sul prodotto e sulla responsabilità del cliente finale (VHBE)".
- Applicare l'adesivo con le istruzioni d'uso in modo ben visibile sull'anta alzante scorrevole. L'etichetta adesiva si trova nella confezione base.
- Non apportare modifiche costruttive alla ferramenta.
- In caso di eccessiva sollecitazione o di utilizzo scorretto della ferramenta per alzanti scorrevoli, l'anta potrebbe uscire dalla guida, cadere e causare gravi lesioni. Se in particolari circostanze (installazione in scuole, asili etc.) si prevedono sollecitazioni eccessive del serramento, è necessario adottare adeguati provvedimenti.
Ad esempio:
 - spostamento del paracolpi per ridurre l'ampiezza di apertura, o
 - installazione di una serratura a cilindro per evitare usi non autorizzati.In caso di dubbi, contattare il tecnico Maico di fiducia.

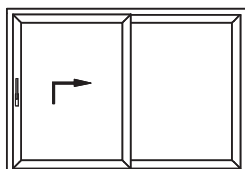
Esclusione di responsabilità

Maico non si assume alcuna responsabilità per malfunzionamenti e/o danni alla ferramenta o agli alzanti scorrevoli su cui è stata montata dovuti a specifiche incomplete, alla mancata osservanza delle presenti istruzioni o a forzature della ferramenta (causate ad esempio da usi non conformi alla destinazione di utilizzo).

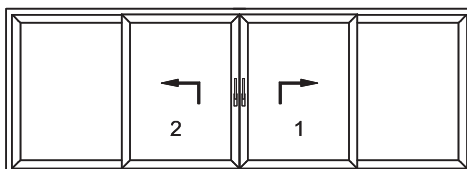
Versioni e campi d'applicazione



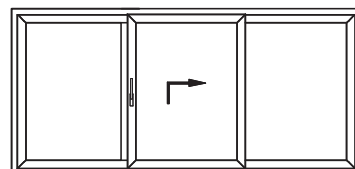
Schema A



Schema C



Schema G



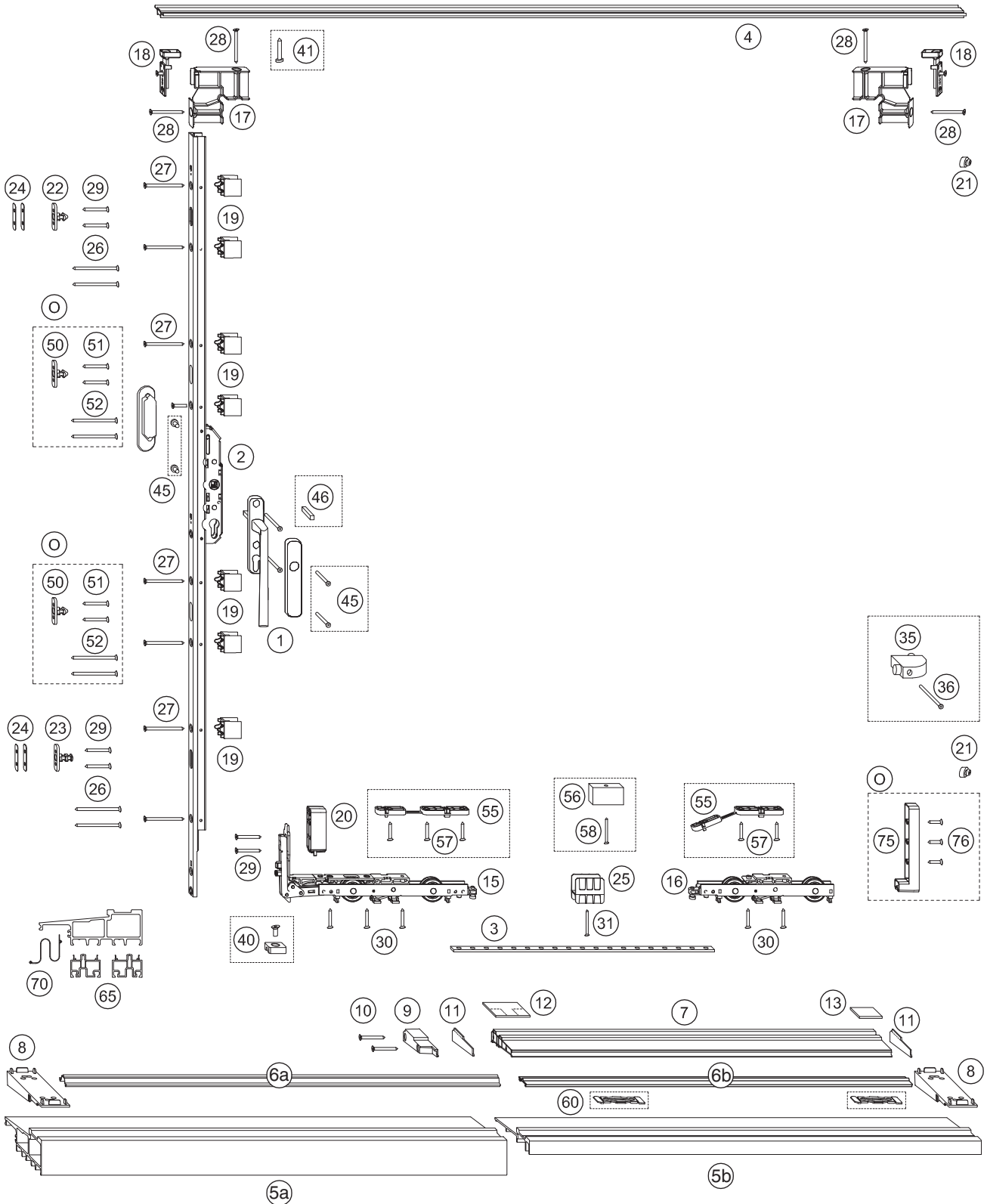
Per realizzare schema G la chiusura sul montante non è possibile. La chiusura viene effettuata tramite il blocco di chiusura, che si monta sulla soglia.

Per la ferramenta Maco HS 300 devono essere rispettati i campi d'applicazione indicati nella tabella. Per l'installazione dei profili devono essere rispettati i campi d'applicazione e i pesi raccomandati dal costruttore dei profili.

Descrizione	Unità	Campi	
		Binario alto	Binario basso
LB	mm	720-3310	
HB	mm	808-2920	798-2910
LTE	mm	come indicato dal costruttore dei profili	
HTE	mm	935-3047	925-3037
Peso battente scorrevole	kg	max. 300	
Entrata	mm	37,5	
HM Serratura Gr. 1-2	mm	411	401
HM Serratura Gr. 3-4	mm	1011	1001



Composizione ferramenta





Pos.	Descrizione articoli
1	Maniglione HS
2	Serratura HS E=37,5 PZ
3	Asta di collegamento 16,4 x 4 con fori per carrello HS
4	Binario guida superiore 'C'
5a	Soglia HS vetroresina S = 180 mm, H = 62 mm
5b	Soglia HS vetroresina S = 184 mm, H = 25 mm
6a	Binario scorrimento soglia HS vetroresina basso
6b	Binario scorrimento soglia HS vetroresina alto
7	Profilo intermedio soglia HS in PVC
8	Tappo di testa
9	Tappo centrale Ge/Sa
10	Vite autofilettante a testa svasata 4,2 x 50 A2
11	Tappino in gomma 2 mm
12	Tappino centrale 3 mm
13	Tappo morbido di giunzione
15	Carrello HS 300 kg anteriore con spazzole argento
16	Carrello HS 300 kg posteriore con spazzole argento
17	Corpo slitta guida superiore distanza 50 x 52 mm
18	Pattino per guida superiore 13,6 mm
19	Spessore per serratura 30 mm argento
20	Spessore per carrello 30 mm argento
21	Paracolpi HS per fissaggio su anta argento
22	Perno di chiusura sopra 14,5 mm
23	Perno di chiusura sotto 14,5 mm
24	Spessore per perno di chiusura 0,5 + 1 mm argento
25	Supporto canalino HS per 300 kg argento
26	Vite autofilettante a testa svasata B 4,8 x 80
27	Vite autofilettante a testa svasata B 4,8 x 70
28	Vite autofilettante a testa svasata B 4,8 x 60
29	Vite autofilettante a testa svasata B 4,8 x 45
30	Vite autofilettante a testa svasata B 4,8 x 22
31	Vite autofilettante a testa svasata B 3,9 x 45
35	Confezione paracolpi distanza 28 mm

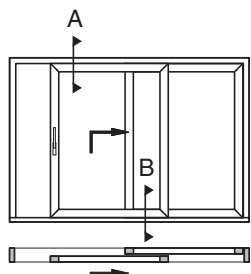
Pos.	Descrizione articoli
36	Vite autofilettante a testa svasata B 4,8 x 70
40	Blocco chiusura HS 300/400 kg
41	Vite TGS 6.3 x 38 (Sicurezza di sollevamento)

OPZIONALE

45	Confezione viti M 5 x 80 per maniglione HS argento
46	Quadro maniglione HS 91 mm
50	Perno di chiusura sopra 14,5 mm
51	Vite autofilettante a testa svasata B 4,8 x 45
52	Vite autofilettante a testa svasata B 4,8 x 80
55	Spessore per carrello 10 mm
56	Spessore per cava
57	Vite autofilettante a testa svasata B 4,8 x 32
58	Vite autofilettante a testa svasata B 3,9 x 50
60	Clip per fissaggio del binario basso
65	Profilo di spessoramento Maco Fiber-Therm 30 mm
70	Membrana impermeabile
75	Guida posizionamento anta
76	Vite autofilettante a testa svasata B 4,8 x 22

DIME

80	Dima fori per serratura e fresata conchiglia Gealan 8000
81	Dima fori per Maco-Fiber-Therm tappo di testa Gealan 8000
82	Punta segna fori per perno HS distanza 22 mm
83	Dima foro per soglia HS vetroresina sistema GEALAN esecuzione binario basso
84	Dima fori per blocco chiusura

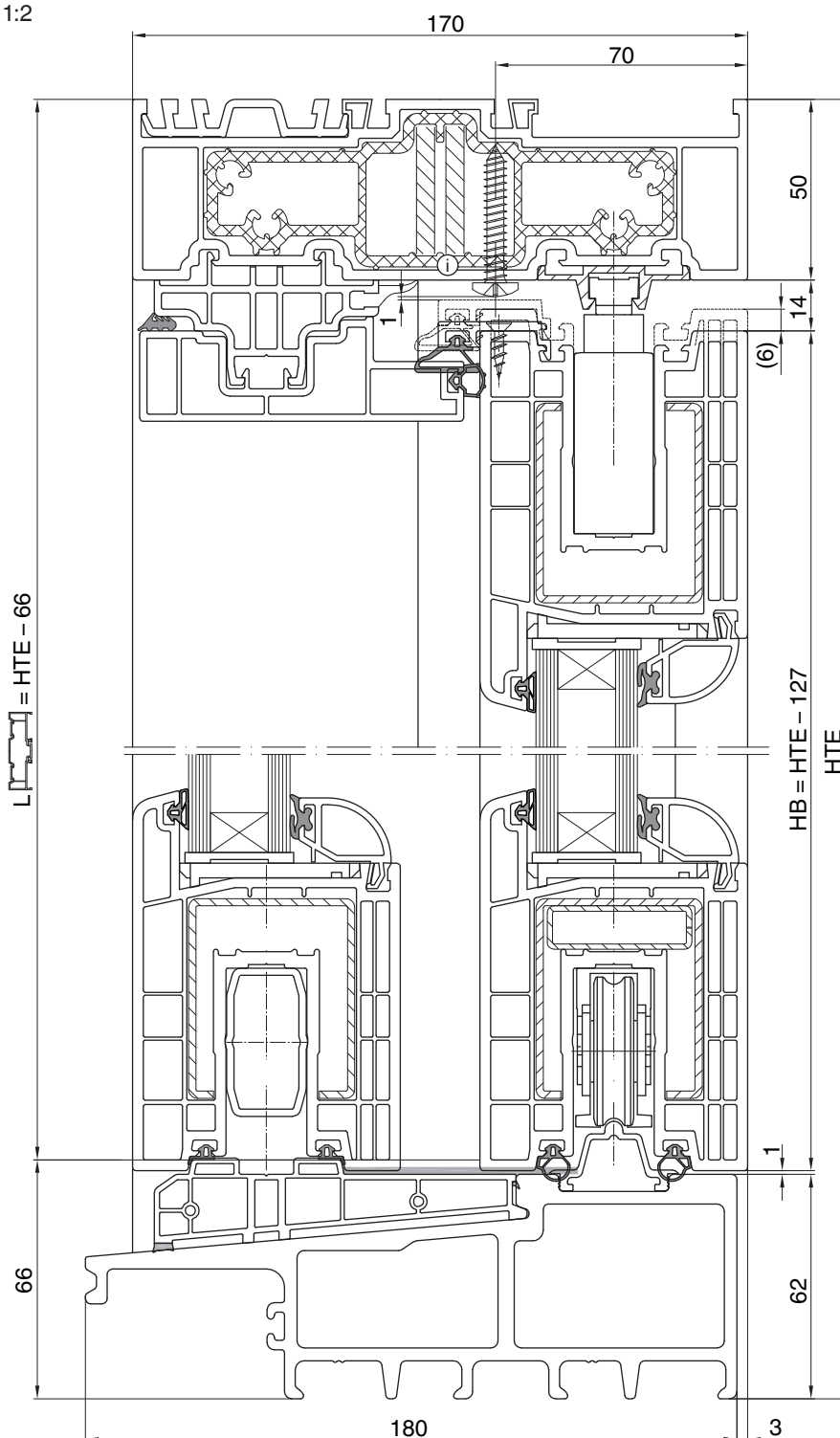


Sezione verticale

Soglia HS vetroresina S = 180 mm, H = 62 mm

Scala 1:2

- ⓘ **Consiglio:**
Vite di riduzione d'alzata del battente scorrevole. Posizionare ogni 300 mm sul lato battente scorrevole. Questo per aumentare la resistenza all'effrazione. Avvitare fin in fondo nella fase di montaggio telaio e regolare dopo il montaggio del serramento in cantiere.

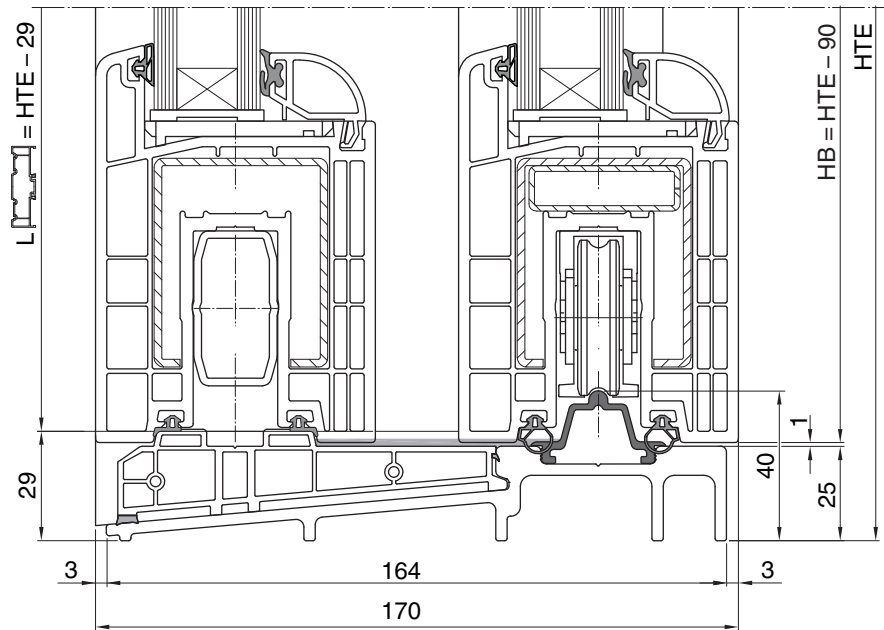




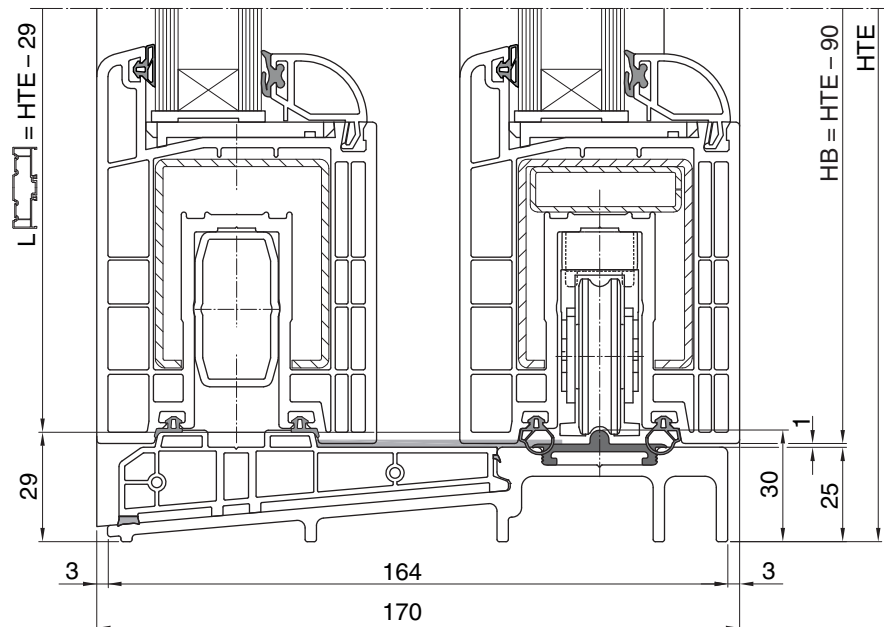
Soglia HS vetroresina S = 184 mm, H = 25 mm

Scala 1:2

Binario alto



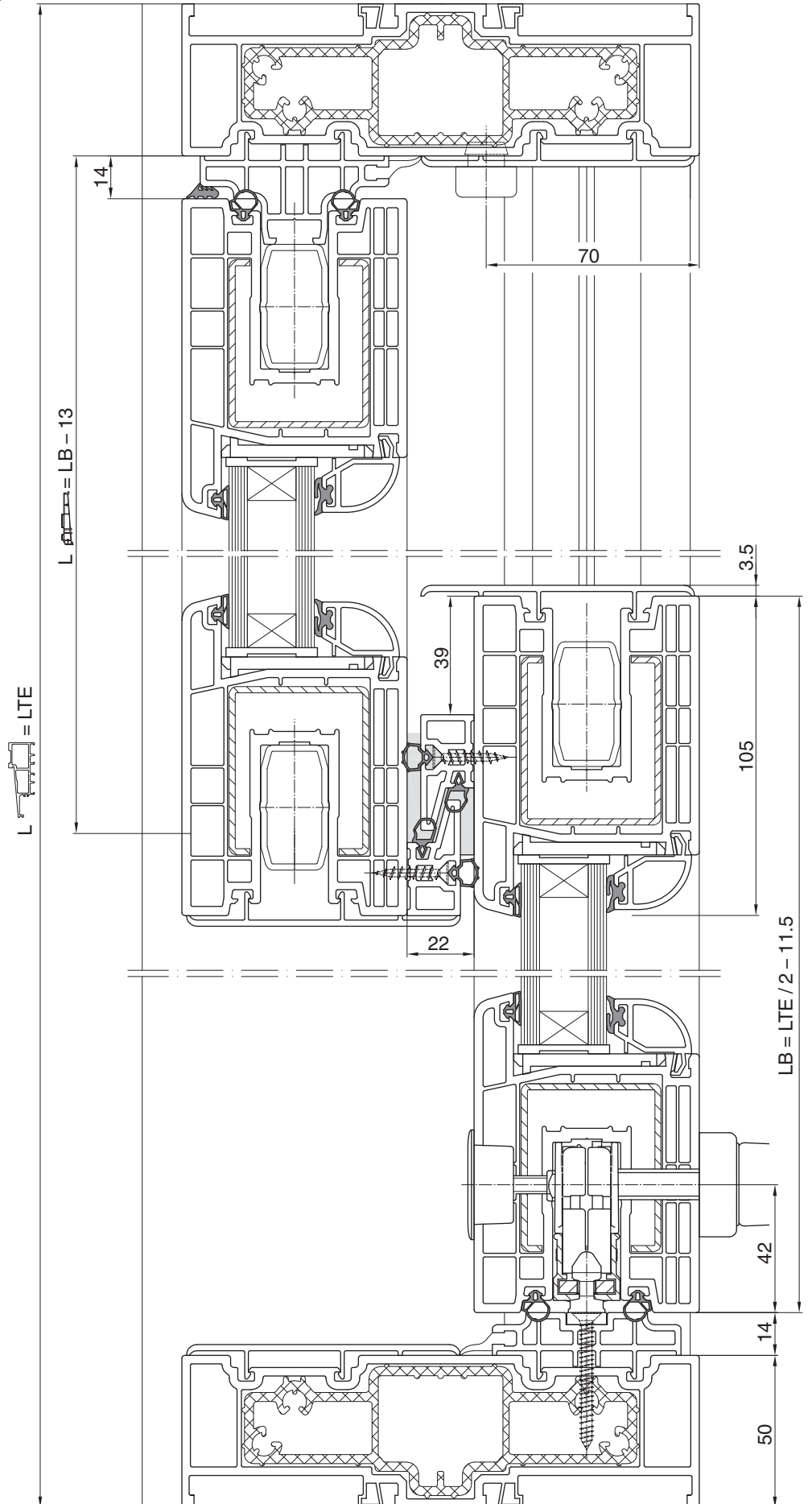
Binario basso





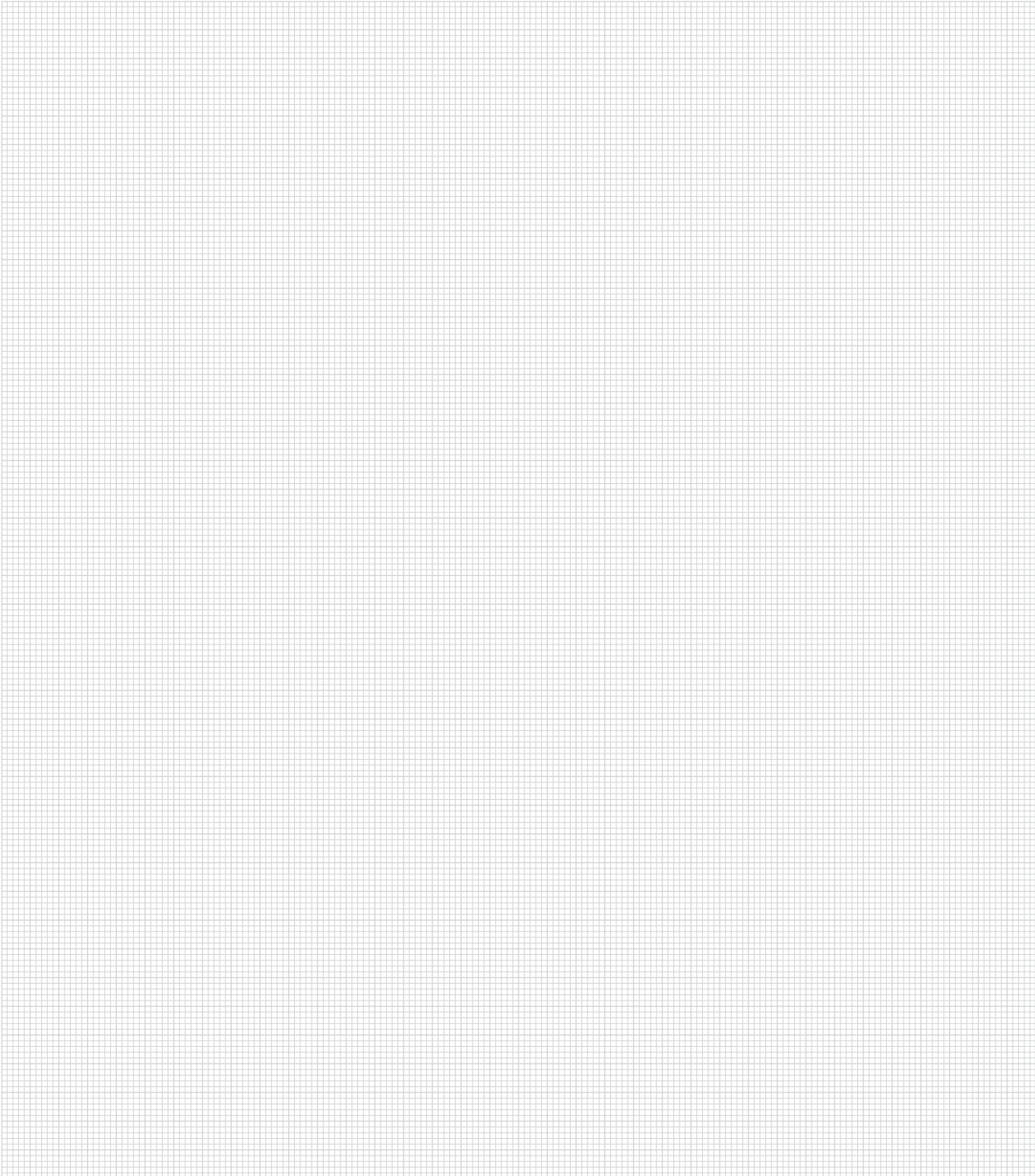
Sezione orizzontale

Scala 1:2





Note

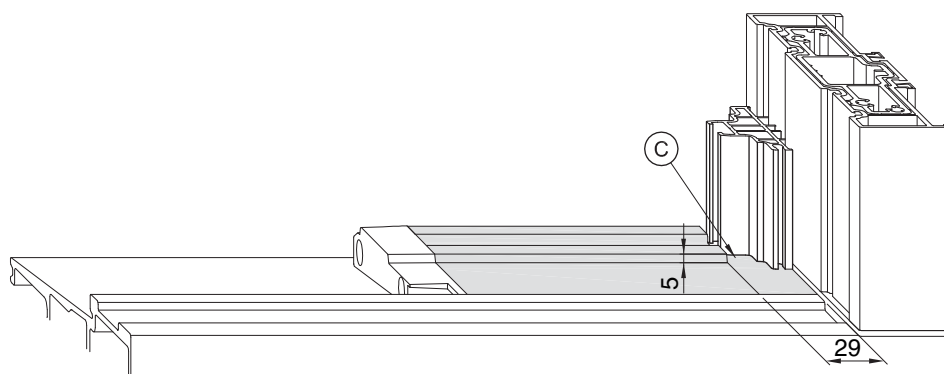
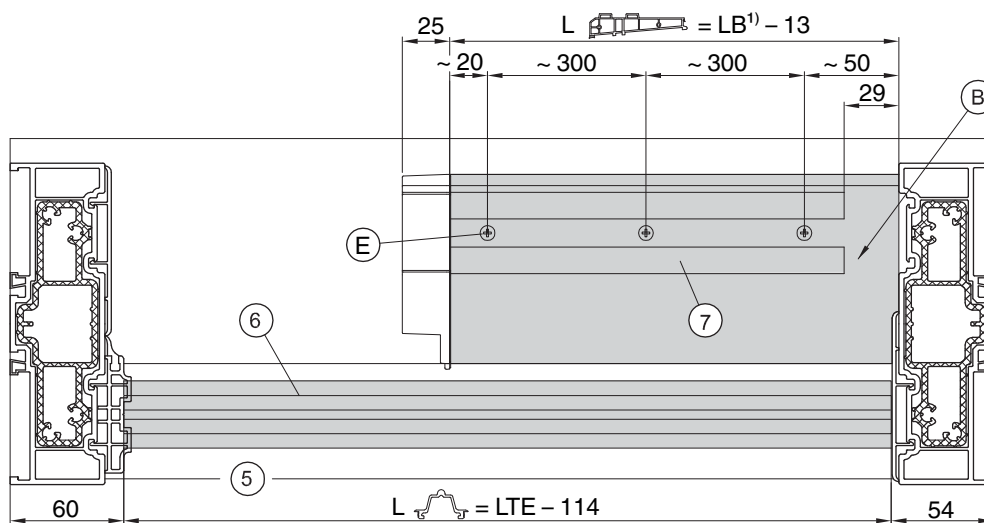


Preparazioni per la soglia e la guida superiore

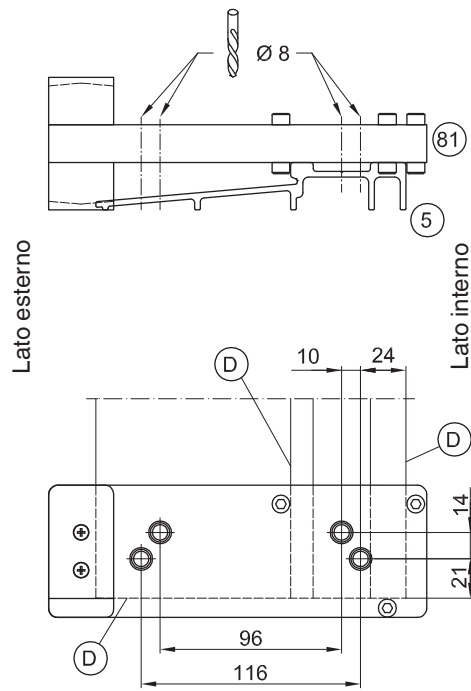
Taglio soglia e guida superiore

Pos.	Descrizione	Unità	Unità	Taglio
4	Guida superiore 'C'		mm	LTE - 119
5	Soglia		mm	LTE
6	Binario scorrimento soglia HS vetroresina		mm	LTE - 114
7	Profilo intermedio soglia HS in PVC 68 / 28 mm	Schema A, G, C	mm	LB ¹⁾ - 13
		Schema K	mm	LB ¹⁾ - 52

¹⁾ L Battente fisso = L Battente mobile = LTE/2 - 11,5

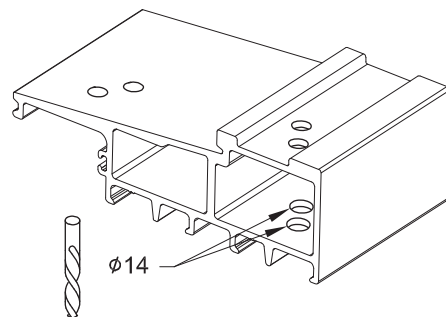


- ⓑ Estrarre il profilo intermedio
- ⓒ Applicare silicone negli angoli del battente fisso
- ⓓ Vite autofilettante a testa svasata 3,9 x 40



Applicare la dima 81 sulla soglia.
Forare i 4 fori con punta da $\varnothing 8$ mm.

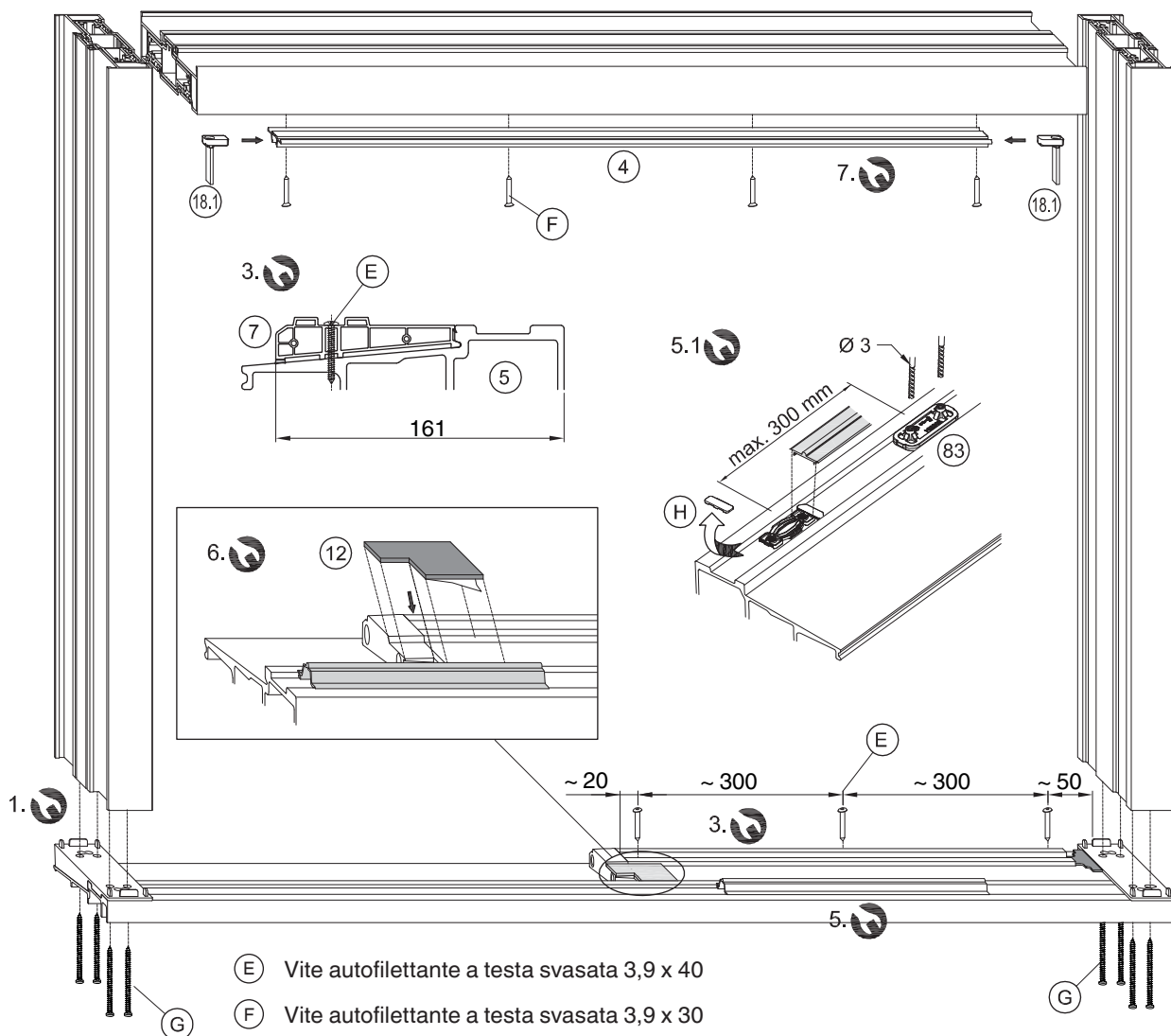
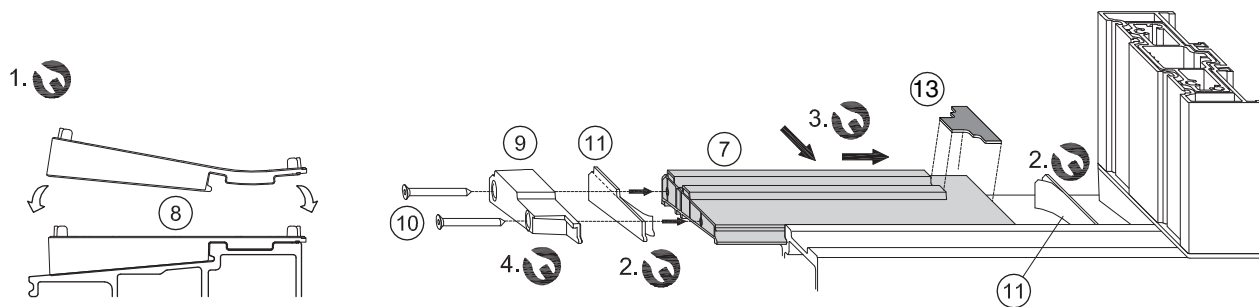
D Battuta dima



Soglia HS vetroresina S = 180 mm, H = 62 mm

Allargare i 2 fori interni da sotto con punta da $\varnothing 14$.

Montaggio della soglia e della guida superiore



- (E) Vite autofilettante a testa svasata 3,9 x 40
- (F) Vite autofilettante a testa svasata 3,9 x 30
- (G) Vite AMO III Tipo 3 Ø 7,2 x 92
- (H) Togliere la linguetta di posizionamento

Montaggio soglia

1. Applicare i tappi di testa (8) sulla soglia ed avvitarli con i montanti dal basso. Usare viti autofilettanti a testa svasata AMO III Tipo 3 Ø 7,2 x 92 (G).
2. Togliere lo sfoglio protettivo dai tappini in gomma 2 mm (11) ed applicarli sui due lati del profilo intermedio.
3. Avvitare il profilo intermedio per il battente fisso (7) sulla soglia. Usare viti autofilettanti a testa svasata 3,9 x 19 (E), distanza viti ca. 300 mm. Applicare il tappo morbido di giunzione (13) sul profilo intermedio.
4. Avvitare il terminale (9) sul profilo intermedio con viti autofilettanti a testa svasata A2 4,2 x 50 (10).
5. Applicare il binario di scorrimento alto (6a) sulla soglia (5).
- 5.1 Per il binario di scorrimento basso (6b) usare i clip per fissaggio (60) come illustrato.
6. Togliere lo sfoglio protettivo dal tappino centrale (12) ed applicare il tappino a filo col terminale (9).

Montaggio del battente fisso

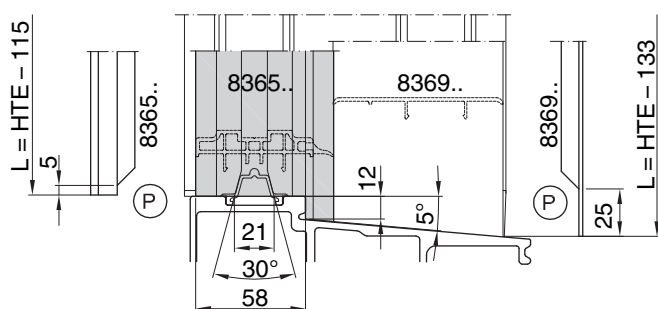
Montare il battente fisso secondo le istruzioni fornite da Gealan.

Montaggio del binario guida superiore 'C'

7. Inserire i 2 pattini anteriore e posteriore (18.1) nel binario (4).

Posizionare il binario (4) sul profilo telaio orizzontale ed avvitarlo. Usare viti autofilettanti a testa svasata 3,9 x 30 (F).

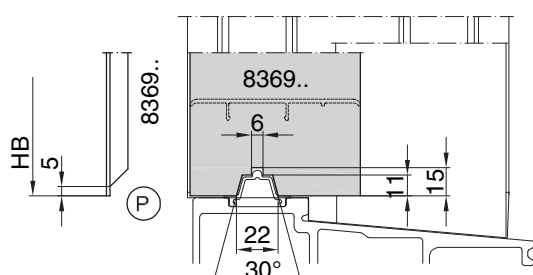
Collegamento del profilo di copertura 8369... e del profilo di chiusura 8365...



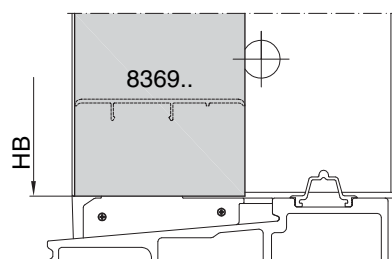
Collegamento profilo di copertura
battente mobile

Tagliare il profilo di copertura 8369... inclinato 5° come illustrato.

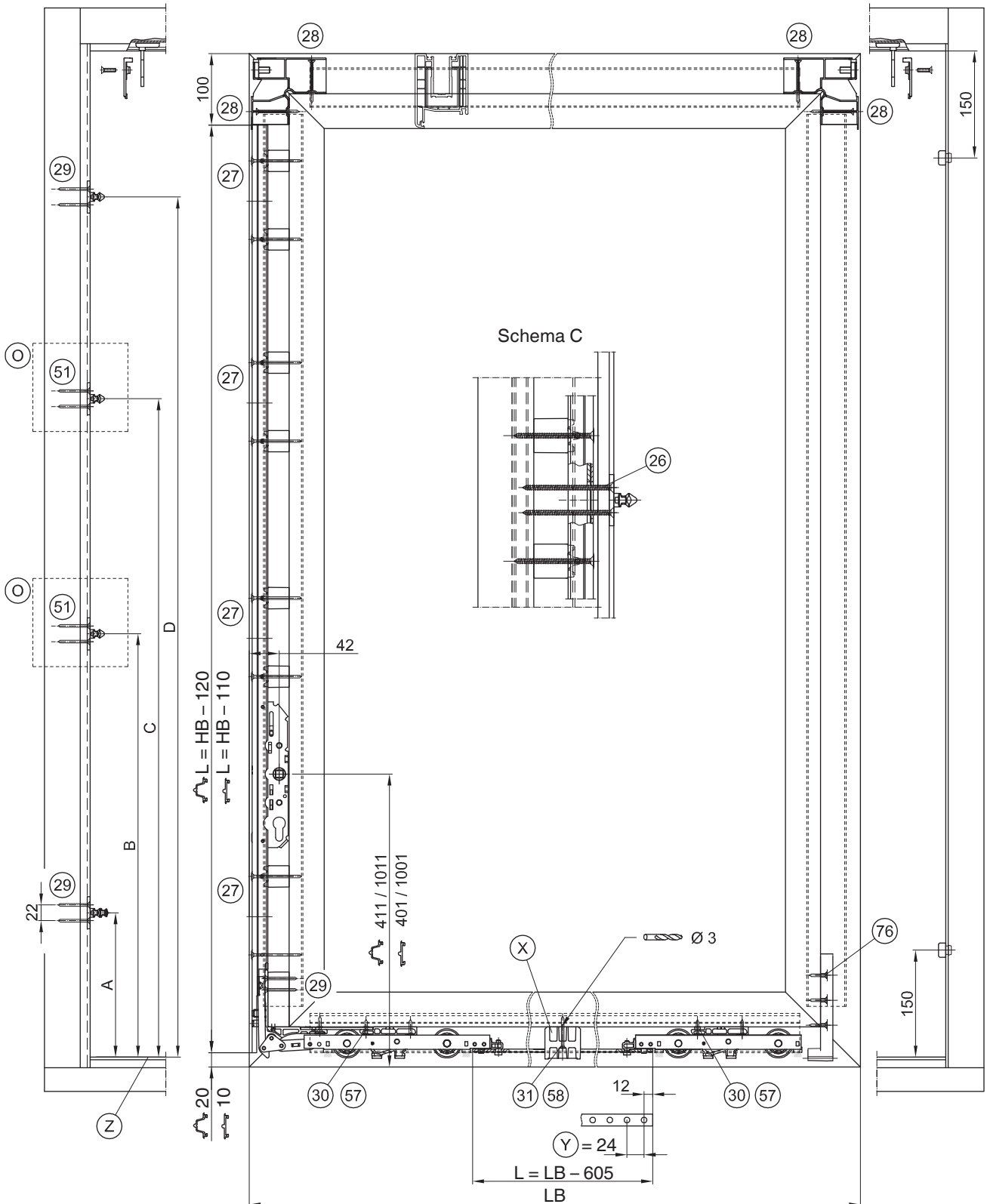
- (P) Tagliare i piedini d'incastro a 45° per dare spazio ai tappi di testa.



Collegamento profilo di copertura
battente fisso



Preparazione del battente





Montaggio del battente secondo le istruzioni fornite da Gealan. Eseguire tutti i fori e le fresature sulle cornici e sulle mostre. Le viti di fissaggio della ferramenta B 4,8 DIN 7982 vengono generalmente inserite forando anche il profilo di rinforzo con punta da Ø 4,2.

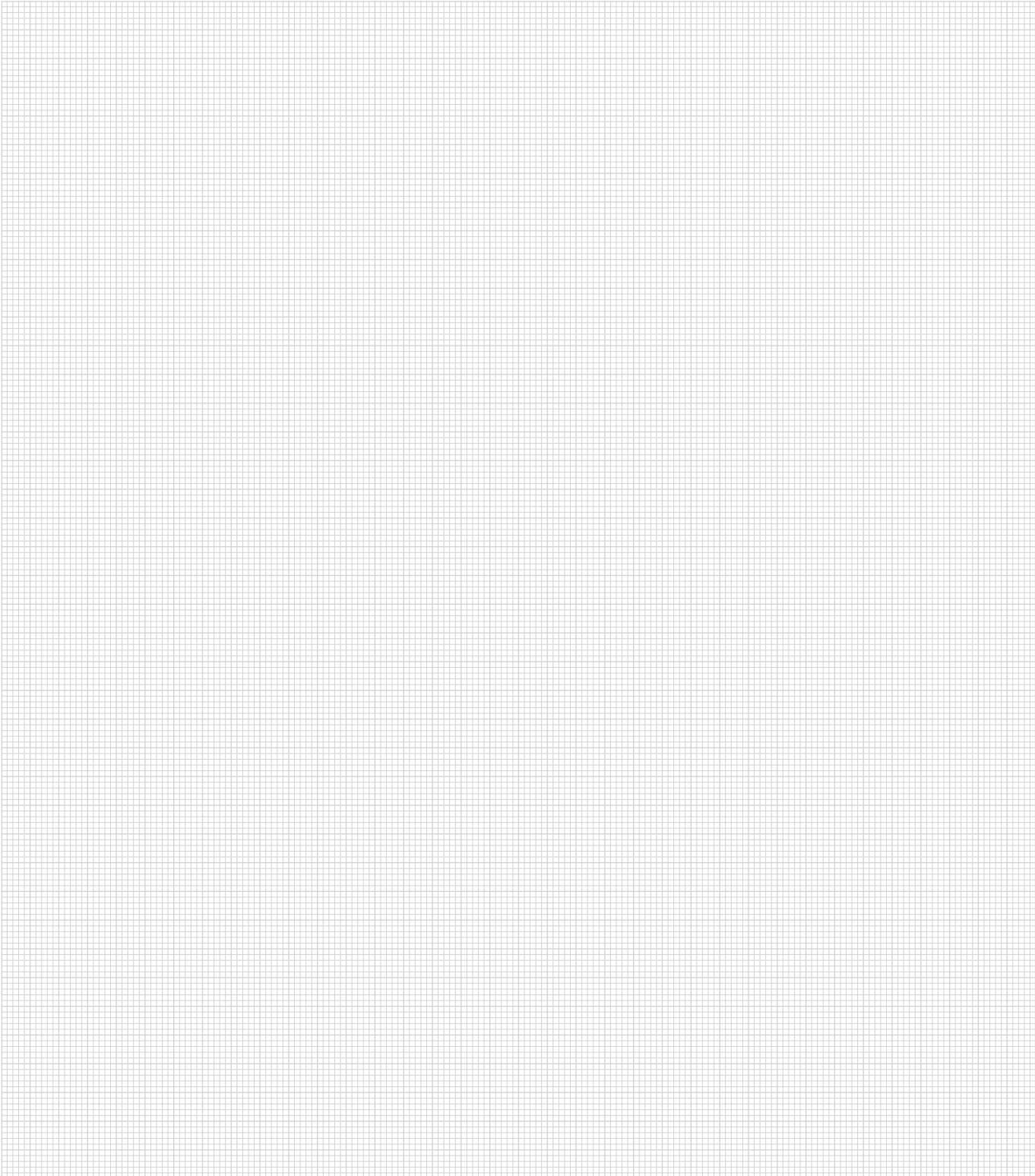
- ⊗ Usare con LB battente scorrevole > 1.800, 1x a metà
- ⊙ Passo fori
- ⊗ Filo superiore della soglia

Pos.	Descrizione	
26	Vite autofilettante a testa svasata B 4,8 x 80	
27	Vite autofilettante a testa svasata B 4,8 x 70	
28	Vite autofilettante a testa svasata B 4,8 x 60	
29	Vite autofilettante a testa svasata B 4,8 x 45	
30	Vite autofilettante a testa svasata B 4,8 x 22	Binario alto
31	Vite autofilettante a testa svasata B 3,9 x 45	Binario alto
51	Vite autofilettante a testa svasata B 4,8 x 45	
57	Vite autofilettante a testa svasata B 4,8 x 32	Binario basso
58	Vite autofilettante a testa svasata B 3,9 x 50	Binario basso
76	Vite autofilettante a testa svasata B 4,8 x 22	

Serratura	A	B	C	D
Gr. 1	204	–	–	594
Gr. 2	204	–	594	1108
Gr. 3	204	704	1194	1508
Gr. 4	204	704	1194	1908
Gr. 5	204	704	1194	2308



Note

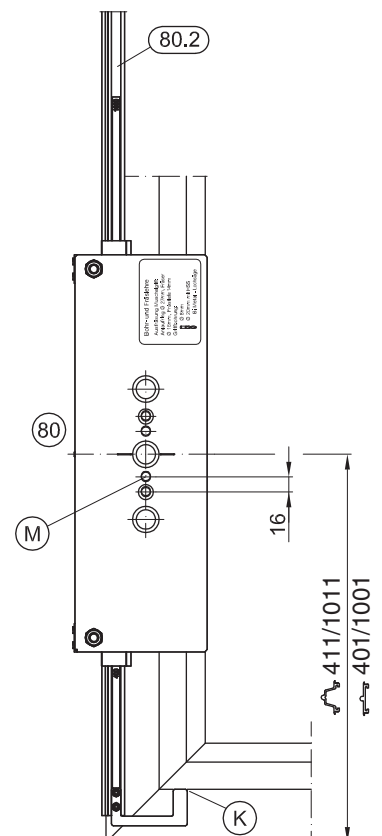
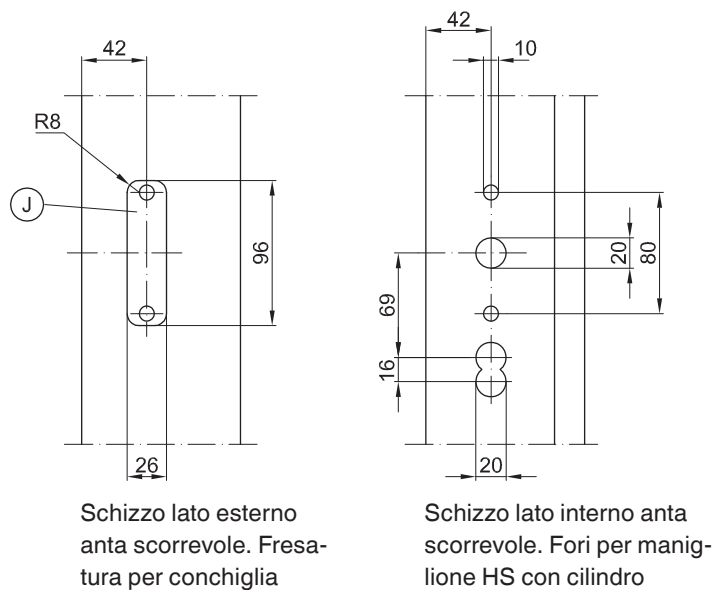
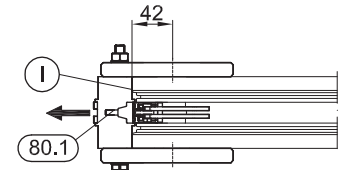




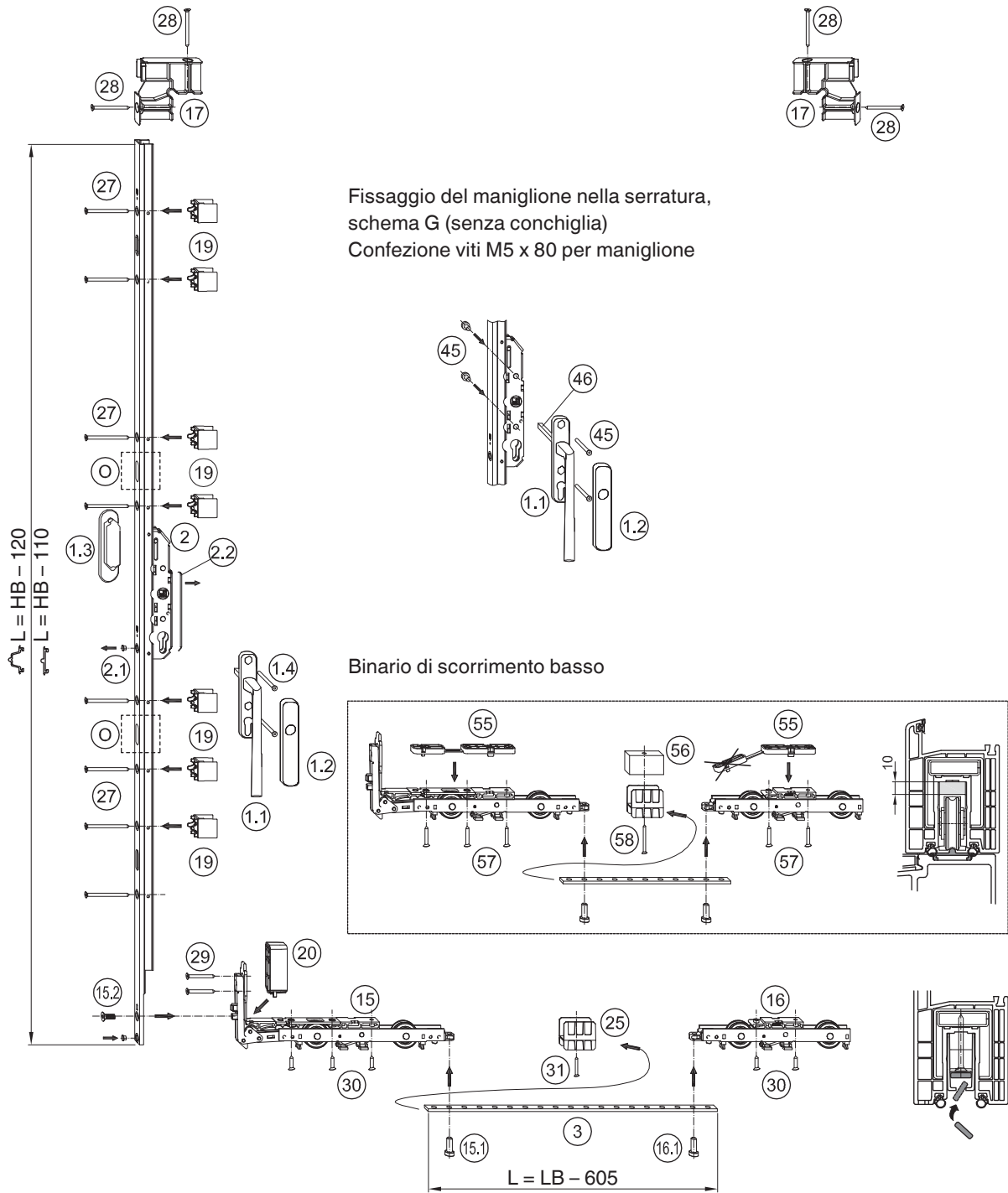
Foratura e fresatura del battente per scatola serratura

- Regolare la dima di battuta in base allo schema A DIN sx o DIN dx e per la seconda anta in base allo schema C.
 - Sollevare i perni d'arresto (80.1), sfilare l'asta di spinta (80.2) dalla guida.
 - Ruotare l'asta di spinta di 180° e reinserirla fino a far scattare il perno d'arresto.
- Regolare l'altezza del maniglione mediante i perni d'arresto.
- Applicare la dima di foratura e fresatura (80) al battente e fissarla con i morsetti; battuta rappresentata dal fondo della cava ferramenta.
- Praticare fori da Ø 20 nella sede del maniglione e 2 fori da Ø 10 per le viti di fissaggio del maniglione.
- Eseguire la fresatura per la maniglia a conchiglia sul lato esterno del battente.
- Per la serratura a cilindro praticare fori da Ø 20. Spostare la dima di foratura di 16 mm verso il basso e fissare la dima usando una punta da Ø 10 (M). Praticare il secondo foro da Ø 20 per il cilindro.

- (I) Battuta per dima
- (J) Fresatura con dima (80), anello Ø 27, fresa Ø 16, profondità di fresatura 14 mm
- (K) La battuta per la dima è rappresentata dal fondo della cava ferramenta
- (M) Foratura di posizionamento per serratura a cilindro



Montaggio del battente





Montaggio dei carrelli

1. Inserire lo spessore (20) nel carrello anteriore (15).
Inserire il carrello ed avvitarlo con viti autofilettanti a testa svasata B 4,8 x 45 (29) e B 4,8 x 22 (30).
2. Smontare la vite del cilindro M 6 x 16 SW 4 (15.1) dal carrello anteriore (15).
3. Da LB > 1,8 m usare un supporto canalino HS (25) (a metà). Preforare con punta da Ø 3 mm, inserire il supporto canalino ed avvitarli con una vite autofilettante a testa svasata B 3,9 x 45 (31).
4. Tagliare l'asta di collegamento del carrello (3) (L = LB – 605). Siccome le distanze fori sono 24 mm, badare che L sia una misura che si può dividere per 24.
5. Inserire l'asta di collegamento del carrello nel supporto canalino e collegarla al carrello con la vite M 6 x 16 (15.1).
6. Smontare le viti del cilindro M 6 x 16 SW 4 (16.1) dal carrello posteriore (16), inserire l'asta di collegamento nel carrello posteriore e collegarla al carrello con la vite M 6 x 16 (16.1).
7. Avvitare il carrello posteriore con viti autofilettanti a testa svasata B 4,8 x 22 (30).

Binario di scorrimento basso:

- a 1. Per il montaggio dei carrelli usare gli spessori per carrello (55) ed avvitare con viti autofilettanti a testa svasata B 4,8 x 45 (29) e B 4,8 x 32 (57).
- a 3. Per il montaggio del supporto canalino HS (25) usare lo spessore per cava (56) ed avvitare con una vite autofilettante a testa svasata B 3,9 x 50 (58). Vedi disegno.

Attenzione: Rispettare la misura diversa per il taglio della serratura (vedi p. 18)!

Montaggio della serratura

1. Tagliare la serratura cremonese (2) e portarla in posizione di chiusura (con il maniglione rivolto verso l'alto).
Per la soluzione con maniglione senza conchiglia sono da inserire (facendo pressione) i bulloni (45) nelle 2 bussole.
2. Togliere la copertura PVC (2.2) dalla scatola cremonese.
3. Applicare gli spessori per serratura (19) nella zona delle forature per il fissaggio da dietro sul frontale.
4. Smontare la vite del cilindro M 6 x 16 SW 4 (15.2) dal carrello anteriore (15).
5. Inserire la serratura nella cava del battente e collegarla anteriormente con il rinvio d'angolo del carrello, quindi fissare nella parte inferiore con la vite a testa svasata M 5 x 10. Fissare la serratura nella zona dei perni di chiusura con viti a testa svasata B 4,8 x 60 (27).
6. In caso d'utilizzo di una serratura a cilindro, rimuovere la calotta di chiusura (2.1) dal frontale.

Montaggio della guida superiore

Inserire la guida superiore (17) nella cava ferramenta e fissarla con viti a testa svasata B 4,8 x 60 (28).

Montaggio del maniglione HS

1. Accoppiare la conchiglia HS (1.3) al maniglione (1.1) con viti a testa svasata M 6 x 80 (1.4).
2. Applicare la coprirosetta (1.2) sul maniglione.

Per la soluzione con maniglione HS senza conchiglia (schema G) fissare il maniglione direttamente sulla serratura con viti a testa svasata M6 (45). Accorgiare le viti a 55 mm.

Attenzione: Per la soluzione con maniglione HS senza conchiglia (schema G) bisogna ordinare la confezione viti M 6 x 80 (45) ed il quadro maniglione HS 91 mm (46).

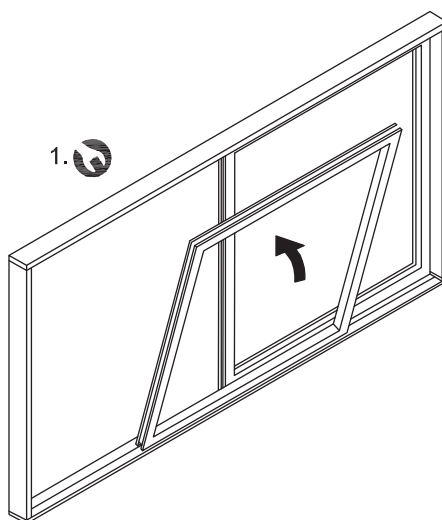
Montaggio finale dei componenti sul telaio

Inserimento del battente scorrevole

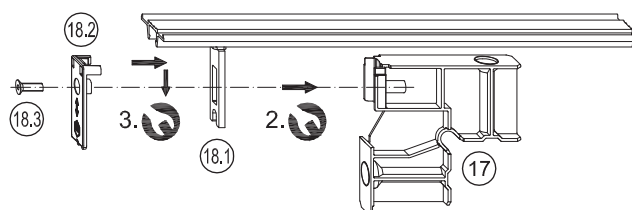
1. Inserimento del battente secondo le istruzioni fornite da Salamander.

Accoppiamento pattino al corpo slitta

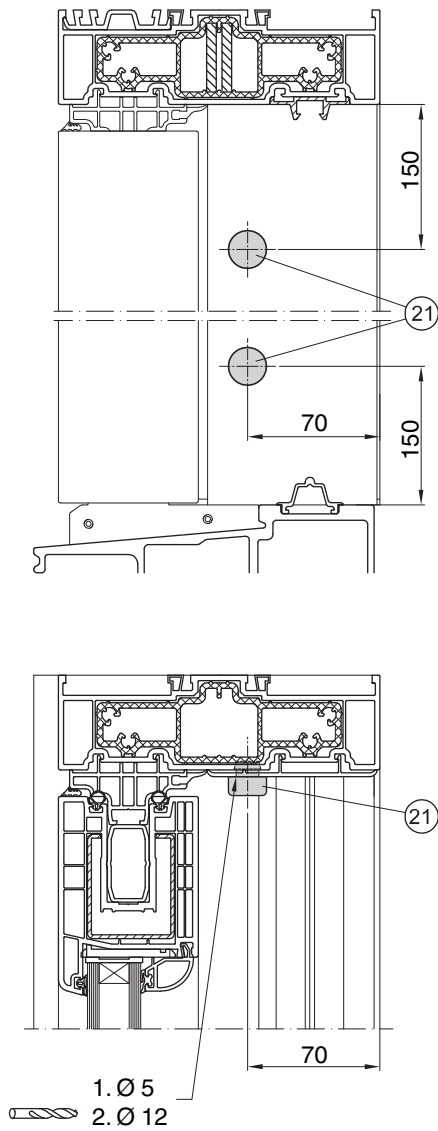
2. Infilare il pattino anteriore (18.1) (inserito in fase di montaggio, vedi pag. 12/13) nel corpo slitta (17).
3. Aganciare il coperchio della slitta (18.2) ed avitarlo con la vite a testa svasata 5 x 20 (18.3).
Attenzione: non stringere troppo la vite per permettere l'autoregolazione in altezza della slitta!
4. Ripetere i punti 2.-3. col pattino posteriore.



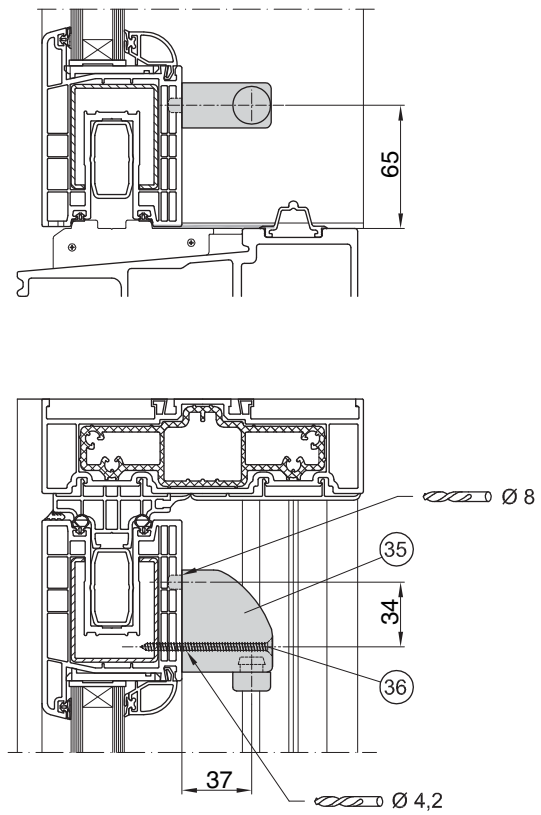
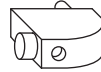
Dis. soluzione sinistra



Montaggio dei gommini paracolpi HS
(schemi A, C e G)



Montaggio del finecorsa da 28 mm

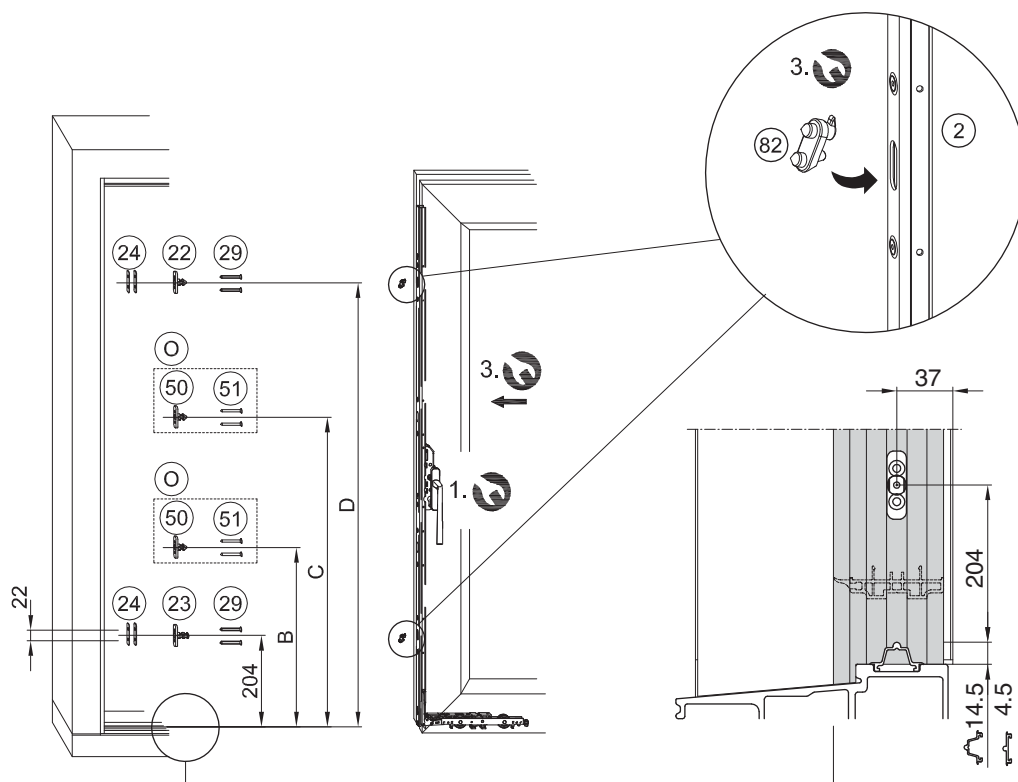




Montaggio dei perni di chiusura – Schema A

1. Portare la serratura in posizione di scorrimento (con il maniglione rivolto verso il basso).
2. Inserire la punta segna-fori (82) nei punti di chiusura sulla cremonese (2).
Opzione: per più di due punti di chiusura, rimuovere la piastrina di copertura preforata dalla serratura.
3. Spostare il battente scorrevole contro il telaio e premere fino a centrare la posizione di fissaggio delle viti.
4. Forare con punta da $\varnothing 4,2$ in corrispondenza del punto di centraggio.
5. Avvitare i perni di chiusura (22) e (23) con viti autofilettanti a testa svasata B 4,8 x 45 (29).
La pressione di contatto della guarnizione può essere adattata utilizzando i supporti dei perni di chiusura (24).

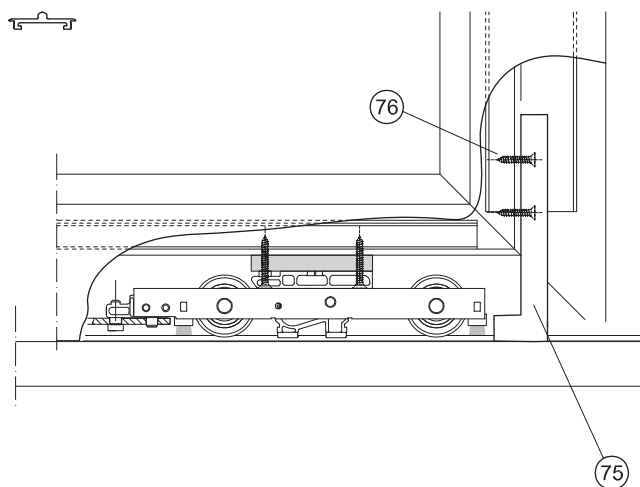
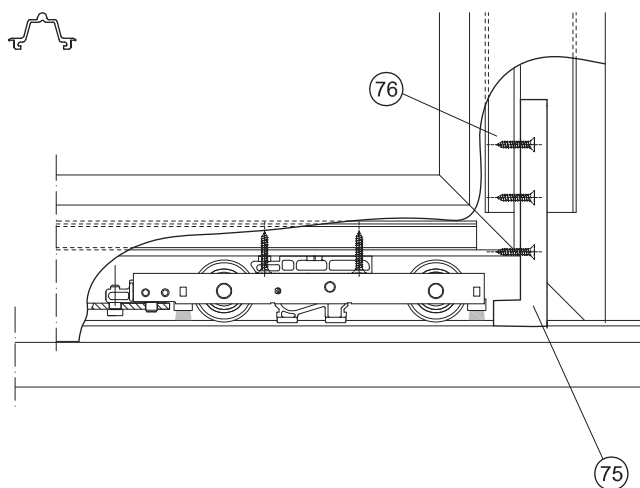
Serratura	A	B	C	D
Gr. 1	204	-	-	594
Gr. 2	204	-	594	1108
Gr. 3	204	704	1194	1508
Gr. 4	204	704	1194	1908
Gr. 5	204	704	1194	2308



Montaggio della guida di posizionamento dell'anta

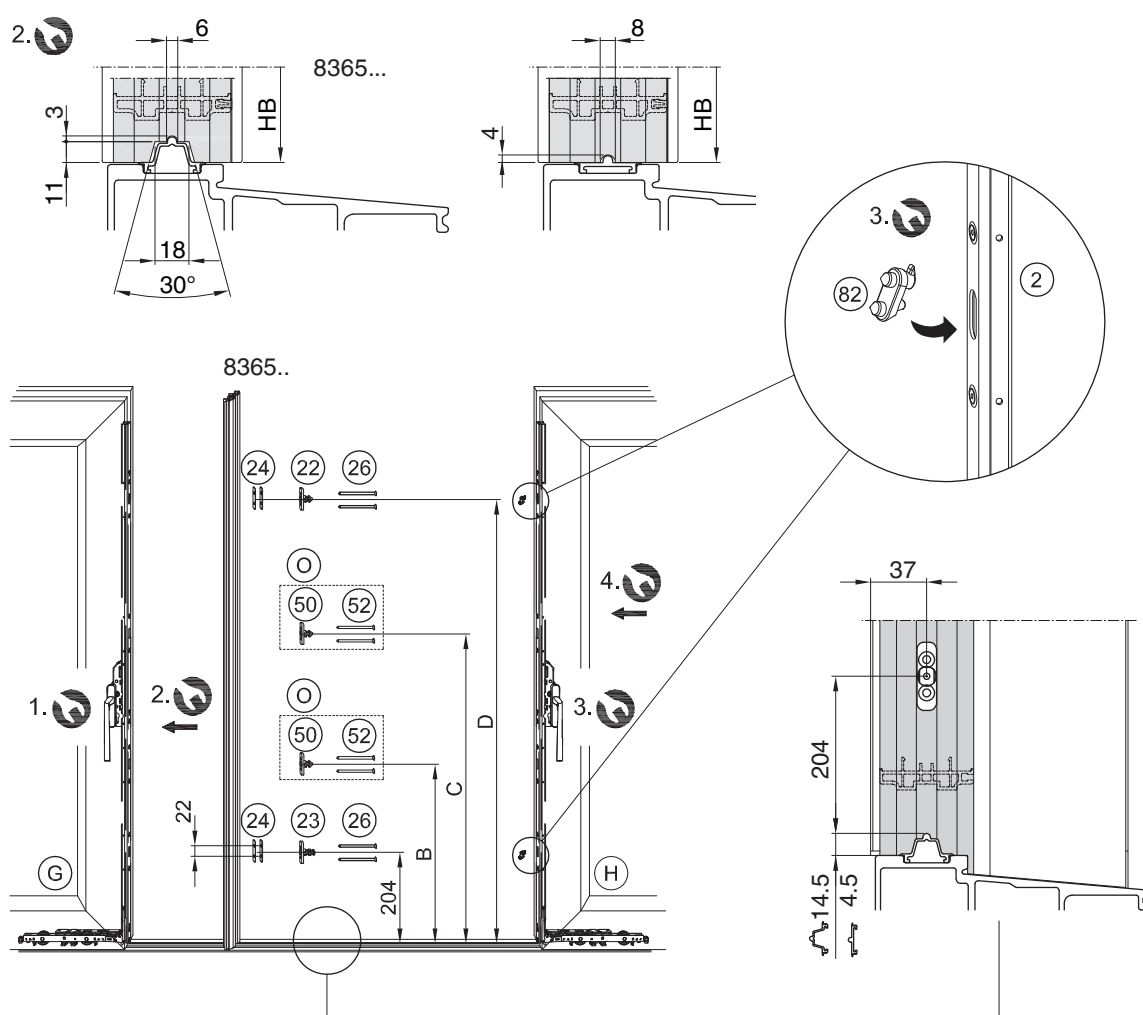
A scelta, è possibile montare, verticalmente sul lato cerniera, per ciascun'anta scorrevole una guida di posizionamento.

1. Chiudere il battente scorrevole e portarla in posizione di chiusura (con il maniglione rivolto verso l'alto).
2. Applicare la guida di posizionamento (75) sul binario di scorrimento e fissarla con viti autofilettanti a testa svasata B 4,8 x 22 (76).



Montaggio dei perni di chiusura del secondo battente – Schema C

1. Portare il battente (G) in posizione di apertura (con il maniglione rivolto verso il basso).
2. Tagliare il listello profilato 8365.. (fornito dal costruttore dei profili) secondo le istruzioni del costruttore, estrarlo e montarlo sul battente (G).
3. Portare la serratura del battente (H) in posizione di scorrimento (con il maniglione rivolto verso il basso). Inserire la punta segna-fori (82) nei punti di chiusura sulla serratura.
Opzione: per più di due punti di chiusura, rimuovere la piastrina di copertura preforata dalla serratura.
4. Spostare il battente scorrevole (H) contro il secondo battente scorrevole (G) e premere fino a centrare il foro per il perno di chiusura.
5. Forare con punta $\varnothing 4,2$ in corrispondenza del punto di centraggio, forando il listello profilato e il profilo di rinforzo del battente (G).
6. Avvitare i perni di chiusura (22) e (23) con viti autofilettanti a testa svasata B 4,8 x 80 (26) al listello profilato e alla serratura forando anche il profilo di rinforzo. La pressione di contatto della guarnizione può essere adattata utilizzando i supporti dei perni di chiusura (24).

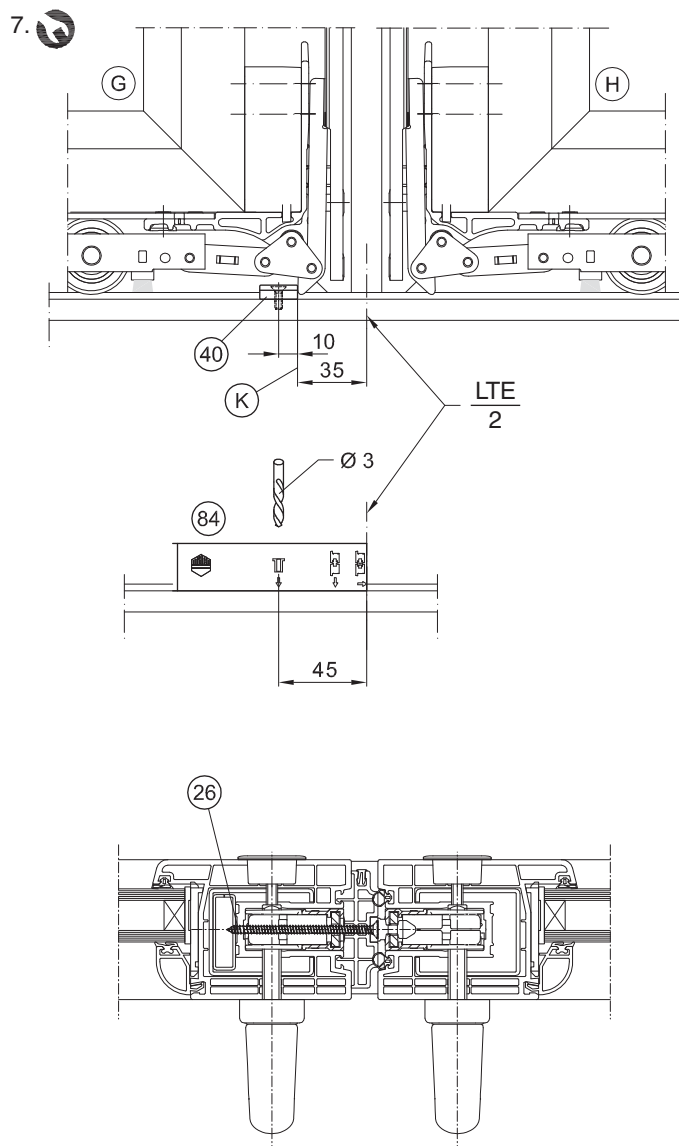


7. Montaggio del delimitatore d'apertura
 - a. Segnare il punto centrale del telaio (LTE/2)
 - b. Collocare la dima fori per blocco chiusura (84) sul binario in posizione corretta (45 mm) e forare con punta da $\varnothing 3$ mm.
 - c. Avvitare il delimitatore d'apertura (40) al binario scorrimento con una vite autofilettante a testa svasata da M 4 x 12.
8. Per evitare manovre errate si consiglia di contrassegnare il primo e il secondo battente.

Apertura: prima il primo battente
poi il secondo battente
Chiusura: invertire la sequenza

Nel cartone del serramento HS 300 kg è inclusa un'etichetta adesiva con le istruzioni d'uso:

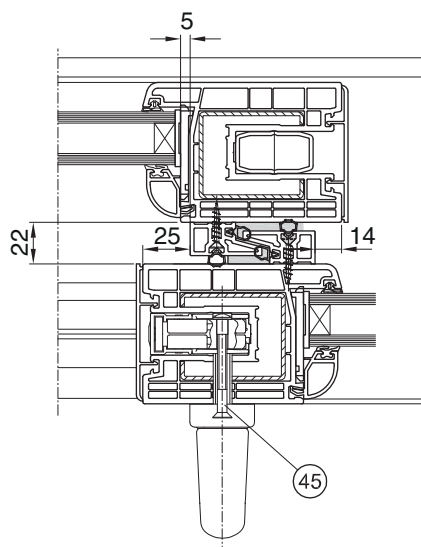
(K) Bordo anteriore delimitatore d'apertura



Chiusura Schema G

1. Chiudere il battente
2. Montaggio del delimitatore d'apertura
 - a. Segnare la misura 34 mm sulla soglia (bordo anteriore frontale – posizione della vite)
 - b. Collocare la dima fori per blocco chiusura (84) sul binario in posizione corretta (34 mm) e forare con punta da $\varnothing 3$ mm.
 - c. Avvitare il delimitatore d'apertura (40) al binario scorrimento con una vite autofilettante a testa svasata da M 4 x 12.
3. Tagliare il listello profilato 8369.. (fornito dal costruttore dei profili) secondo le istruzioni del costruttore, estrarlo e montarlo sul battente.
4. Vite di riduzione d'alzata del battente scorrevole
 - a. Preforare il telaio con punta da $\varnothing 5,5$
 - b. Avvitare la vite autofilettante a testa svasata B6,3 x 38 (41) ca. 70 mm dal bordo interno del battente.

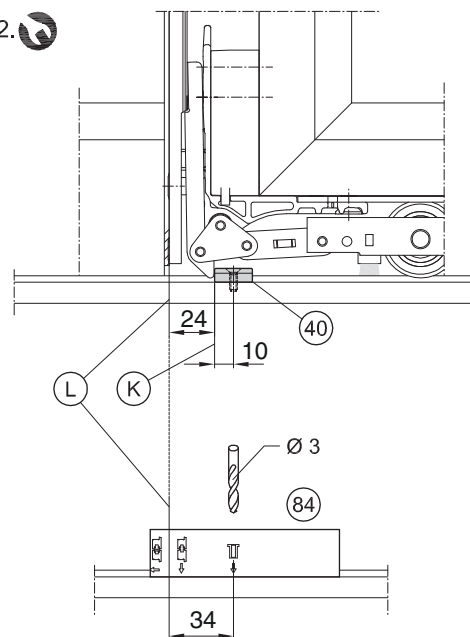
1.



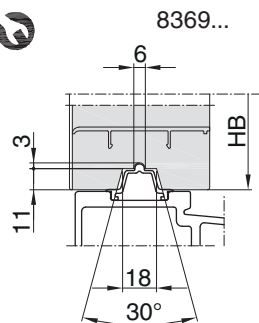
(K) Bordo anteriore delimitatore d'apertura

(L) Bordo anteriore frontale

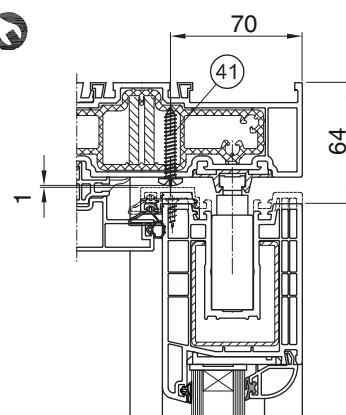
2.



3.

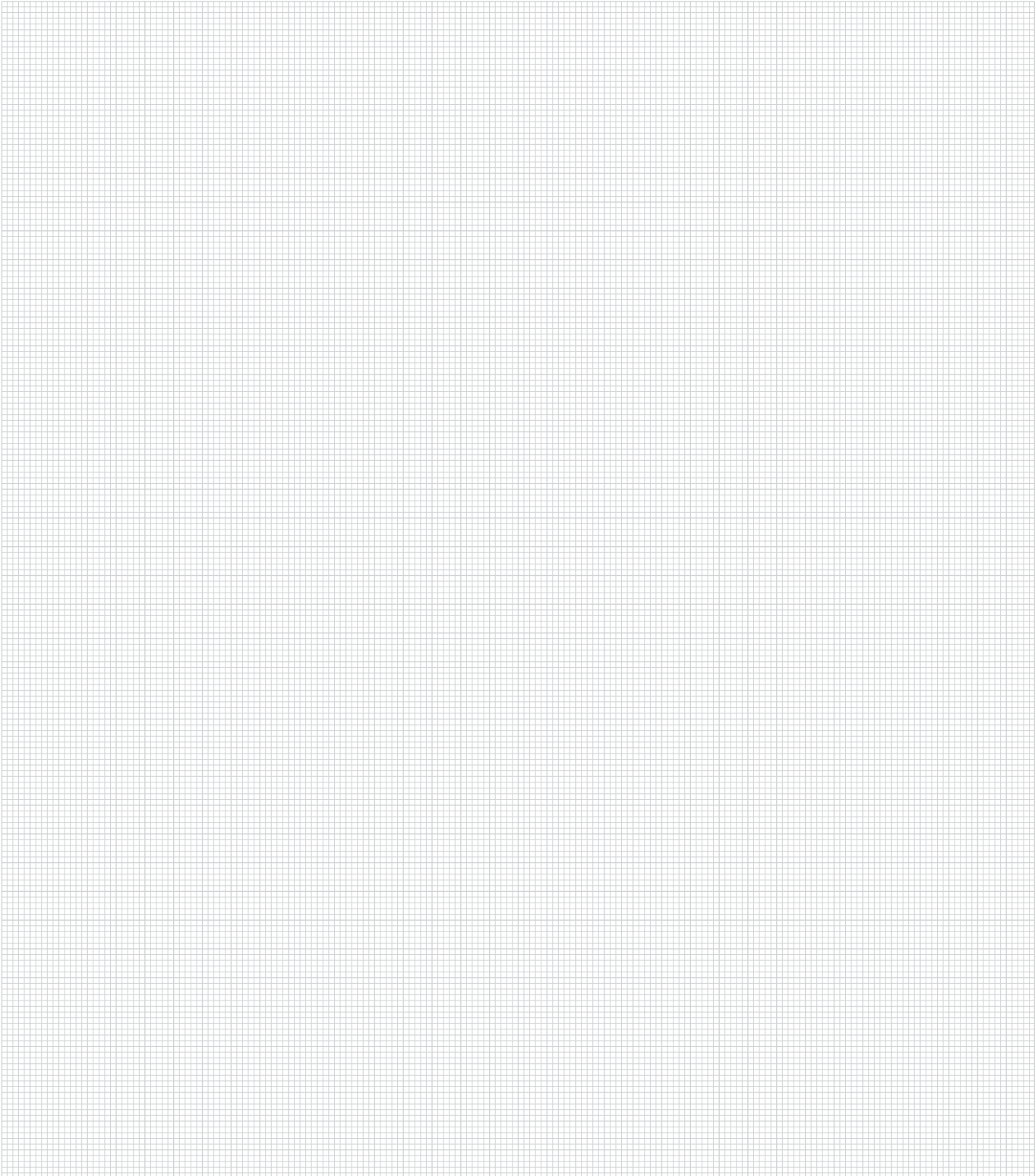


4.



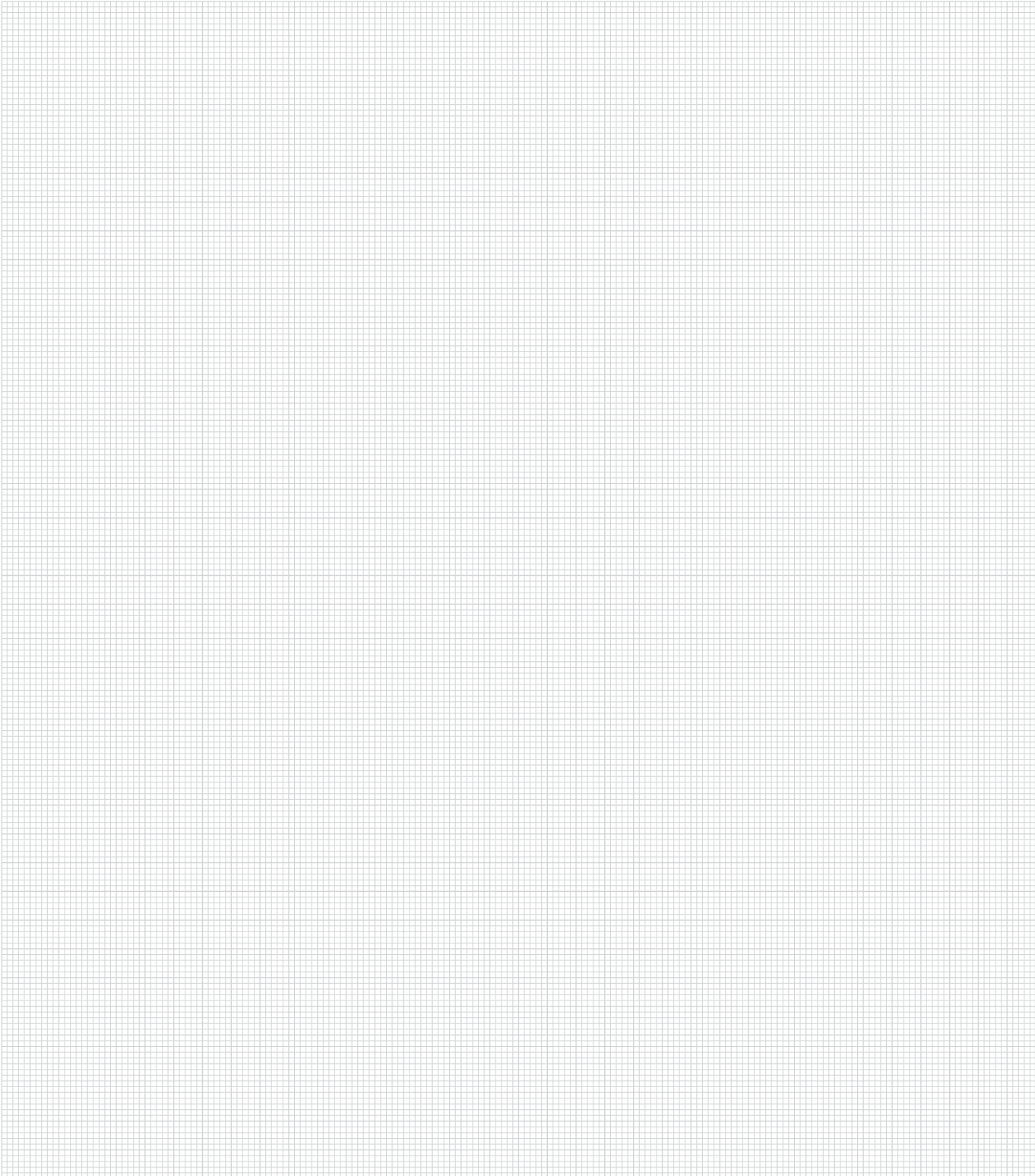


Note





Note





Questo documento rappresenta la regola d'arte dal punto di vista tecnico alla data di pubblicazione (vedi numero della versione sul retro). Vi preghiamo di prestare attenzione agli aggiornamenti costanti sul sito www.maico.com, sezione "Download".

MAICO SRL
ZONA ARTIGIANALE, 15
I-39015 S. LEONARDO (BZ)
TEL +39 0473 65 12 00
FAX +39 0473 65 13 00
info@maico.com
www.maico.com



UNA AZIENDA DEL GRUPPO MACO
MAYER & CO BESCHLÄGE GMBH
Alpenstraße 173
5020 Salzburg - Austria
TEL +43 (0)662 6196-0
FAX +43 (0)662 6196-1449
maco@maco.at
www.maco.at

