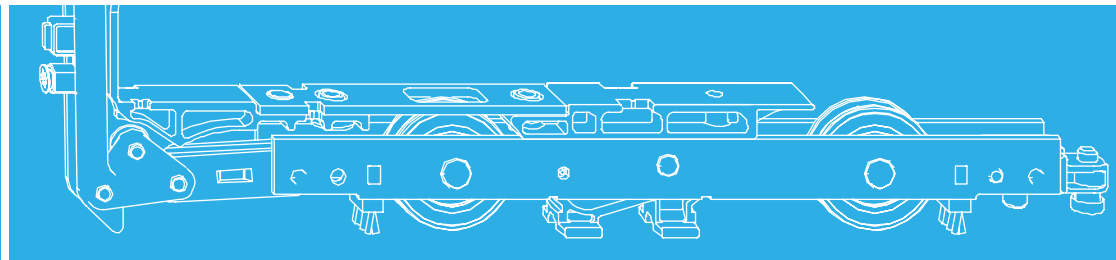
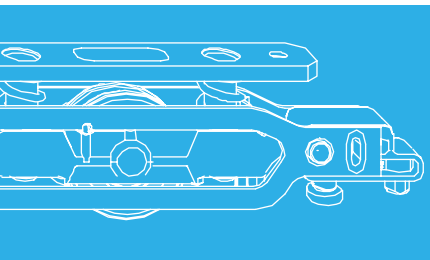


TECHNIK DIE BEWEGT



MACO RAIL-SYSTEMS

SCHIEBEBESCHLÄGE



Hebe-Schiebe-Beschläge PROFIALIS PASSIO 3600

MONTAGEHINWEISE
KUNSTSTOFF



Inhaltsverzeichnis

Wichtige Hinweise	3 - 4
Legende	5
Ausführung und Anwendungsbereiche	7
Beschlagszusammenstellung	8
Montage	9
Vertikalschnitt	10
Horizontalschnitt	11



Wichtige Hinweise

Zielgruppe

Diese Dokumentation richtet sich ausschließlich an Fachbetriebe und Fachpersonal. Die beschriebenen Arbeiten dürfen ausschließlich von Fachpersonal durchgeführt werden.

Gebrauchs- und Sicherheitshinweise

Montieren Sie alle Beschlagteile fachgerecht wie in dieser Anleitung beschrieben und beachten Sie alle Sicherheitshinweise.

Durch Überbeanspruchung oder nicht sachgemäße Bedienung des Hebeschiebe-Beschlags kann der Flügel aus seiner Führung springen, herausfallen und dadurch schwere Verletzungen verursachen. Wenn unter besonderen Umständen (Einsatz in Schulen, Kindergärten etc.) zu erwarten ist, dass das Hebeschiebe-Element überbeansprucht wird, muss dies durch geeignete Maßnahmen verhindert werden.

Z. B.

- Versetzen des Anschlagpuffers zur Verringerung der Öffnungsweite, oder
- Einbau eines Profilzylinders gegen unbefugte Benutzung.

Beachten Sie dazu die Bedingungen unserer Funktionsgarantie (<https://www.maco.eu/assets/757813>) sowie die Bedingungen unserer Oberflächen-Garantie zu MACO-TRICOAT-PLUS-Beschlägen (<https://www.maco.eu/assets/757713>).

Beachten Sie die "Vorgaben und Hinweise zum Produkt und zur Haftung (VHBE)" der Gütergemeinschaft Schlösser und Beschläge e.v. Diese Richtlinie beschreibt für Beschläge von Fenstern und Fenstertüren alle für Endanwender sicherheitsrelevante Themen. (Download verfügbar auf der Website der Gütergemeinschaft Schlösser und Beschläge e.v)

Für MACO Hebeschiebetürbeschläge HS dürfen die auf Seite 7 angegebenen Anwendungsbereiche nicht überschritten werden. Darüber hinaus sind die Angaben von PROFIALIS für die Hebeschiebetürbeschläge, insbesondere zu möglichen Einschränkungen bei Flügelabmessungen und Flügelgewicht, zwingend einzuhalten.

Stellen Sie den Gesamtbeschlag nur aus MACO Beschlagteilen und den vorgeschriebenen Zubehörteilen von PROFIALIS zusammen.

Bei Einsatz von Accoya- (eingetragene Marke der Titan Wood Limited) und säurebehandelten Hölzern (z. B. Eiche, Teak, Lärche) ausschließlich die TRICOAT-PLUS-Beschläge verwenden.

Verwenden Sie die angegebenen Schraubengrößen wie in dieser Anleitung angegeben.

Drehen Sie die Schrauben gerade (wenn nicht anders angegeben) und nicht zu fest ein, da sonst die Leichtgängigkeit des Beschlags beeinträchtigt wird.

Befestigen Sie die Schrauben der tragenden Bauteile (z. B. Laufwagen, Lauf- und Führungsschiene) im Aussteifungsprofil.

Achten Sie im Bereich der Laufwagen auf eine formschlüssige Übertragung der Druckkräfte auf das Aussteifungsprofil.

Beachten Sie bei der Verklotzung die Technische Richtlinie Nr. 3 des Glaserhandwerks „Klotzung von Verglasungseinheiten“.



Verwenden Sie keine säurevernetzenden Dichtstoffe, da diese zur Korrosion der Beschlagsteile führen können.

Halten Sie den Laufhocker der Laufschiene bzw. der Bodenschwelle und alle Falze von Ablagerungen und Verschmutzungen frei. Insbesondere von Zement- oder Putzrückständen. Vermeiden Sie direkte Nässeeinwirkung auf den Beschlag und einen Kontakt des Beschlages mit säurehaltigen Reinigungsmitteln.

Bringen Sie den Bedienungsaufkleber gut sichtbar am eingebauten Hebe-Schiebe-Flügel an. Der Bedienungsaufkleber befindet sich im Grundkarton.

Nehmen Sie keine konstruktiven Veränderungen an den Beschlagsteilen vor.

Nehmen Sie in Zweifelsfällen Rücksprache mit Ihrem Ansprechpartner bei MACO.

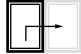
Zertifizierung

Die in den Montagehinweisen angeführten MACO-Beschläge werden in standardisierten Normtests laut EN 13126 getestet und regelmäßig überwacht. Die laut Norm erreichte Klasse H3, bezieht sich aber nicht auf ihr einzelnes, individuelles Elementsystem. Auf Grund verschiedenster Einflussfaktoren kann es bei einzelnen, individuellen Elementsystemen zu geringfügigen Abweichungen zur standardisierten Normprüfung kommen, wie bspw. durch

- den Einfluss von Verarbeitungstoleranzen,
- die Einwirkung der Montagetoleranzen nach dem Einbau des Elementes in den Baukörper,
- die Verwendung von Zubehör (z. B. Dichtungen, Dichtschiene, Griffe, etc.),
- die Verwendung von Zusatzausstattungen (z. B. Schiebedämpfer, Rückschlagdämpfer, Bedienkraftreduzierung, etc.) und/ oder Anbauteilen (z. B. Aluschalen, Sonnenschutz am Flügel, Insektenschutz),
- Umwelteinflüsse von außen (z. B. Feuchtigkeit, Sonneneinstrahlung, hohe als auch niedrige Temperaturen, Temperaturschwankungen, etc.), oder
- durch raumseitige Einflüsse (Feuchtigkeit, aggressive Reinigungsmittel, etc).



Legende

 **HS** Hebe-Schiebeelement

 **FH** Flügelhöhe

 **FB** Flügelbreite

 **RAB** Rahmenaußenbreite

 **RAH** Rahmenaußenhöhe

L **L** Gesamtlänge

 **GM** Griffmaß

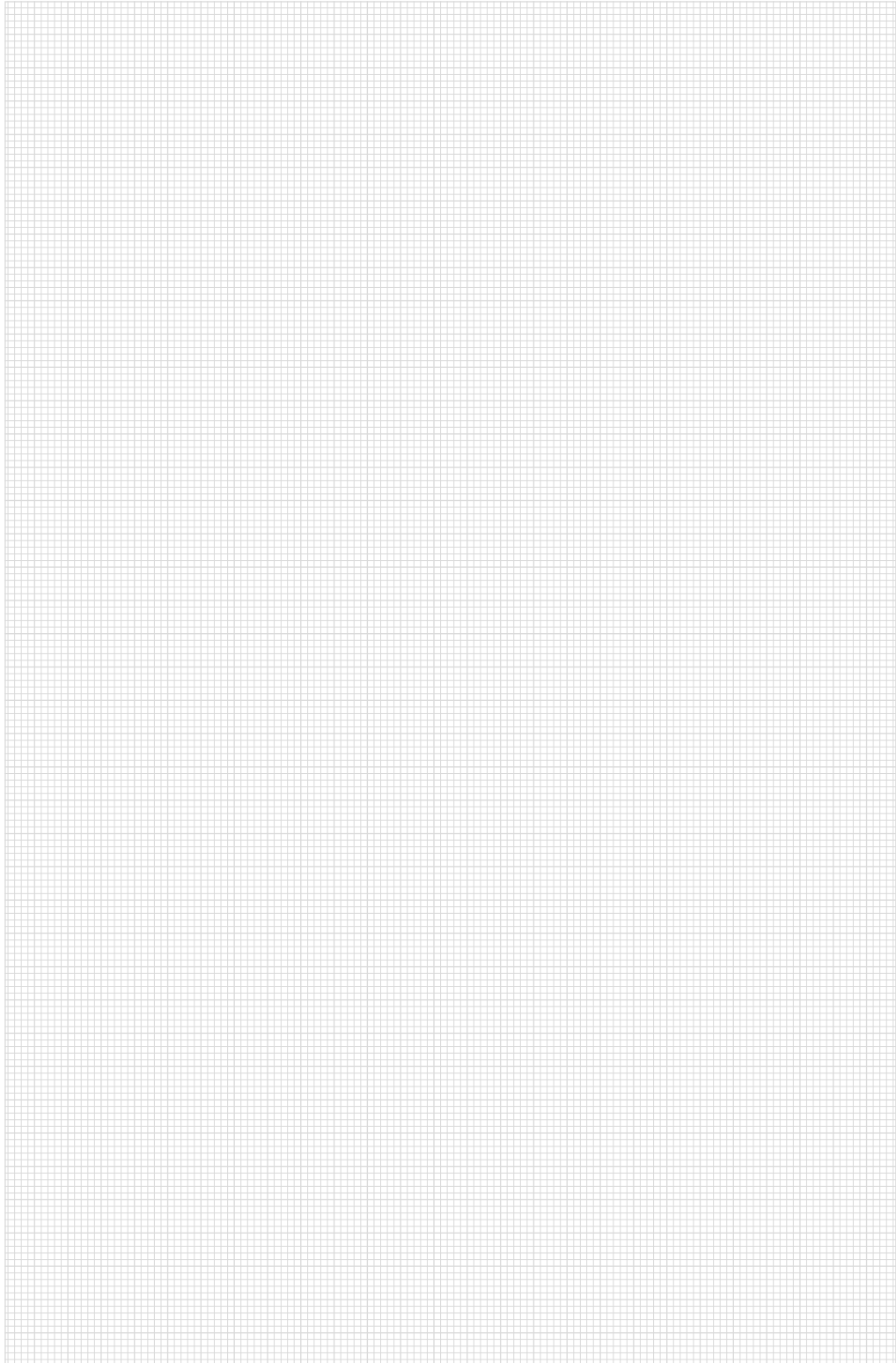
 **DM** Dornmaß

 **O** Optional

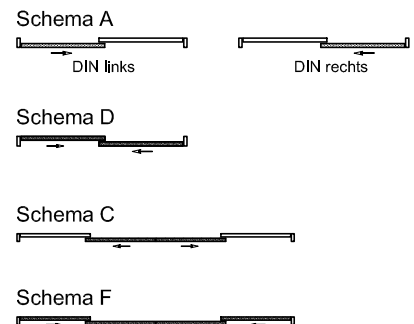
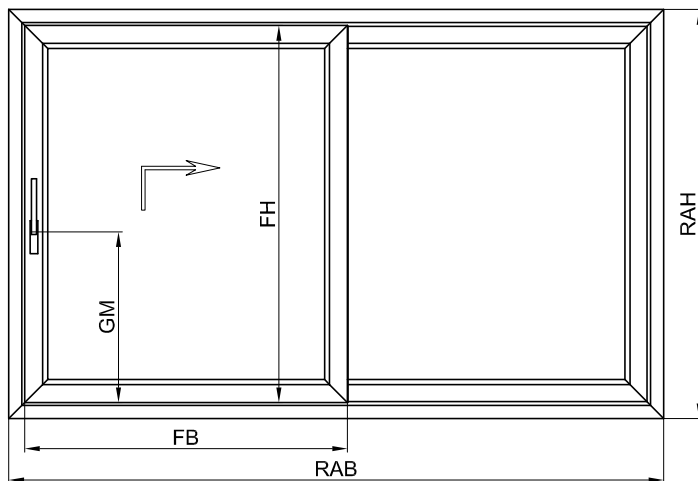
Maße in [mm]: Alle Maße ohne Einheitsbezeichnung sind in [mm] angegeben



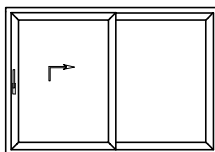
Notizen



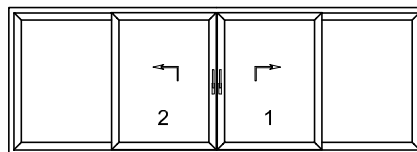
Ausführung und Anwendungsbereiche



Schema A



Schema C



Anwendungsbereich

Für Maco HS 300 gelten die genannten Anwendungsbereiche laut Tabelle.

Für die Verarbeitung der Profile gelten die max. Anwendungsbereiche und Gewichte aus den Vorgaben des Profilherstellers, diese sind einzuhalten.

Bezeichnung	Einheit	Bereich
FB	(mm)	725 - 3310
FH	(mm)	715 - 2820
RAB	(mm)	lt. Angabe Profilhersteller
RAH	(mm)	850 - 2955
Flügelgewicht Schiebeflügel	(kg)	300 (400) ¹⁾
DM	(mm)	38
GM Getriebe Gr. 1 - 2	(mm)	411
GM Getriebe Gr. 3 - 5	(mm)	1011

¹⁾ mit Zusatzlaufwagen

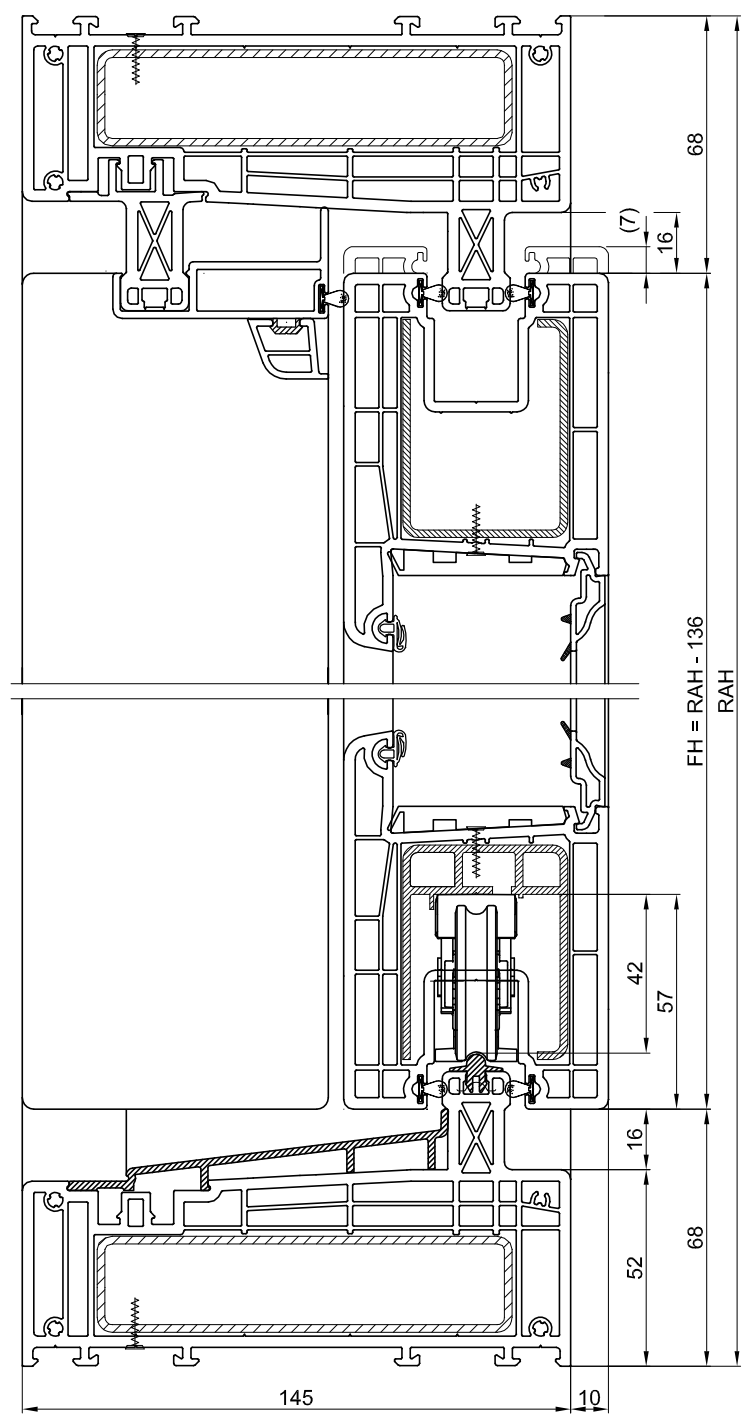
Beschlagzusammenstellung

Pos.	Artikelbezeichnung
1	HS Griff 12 mit Abdeckblende und Muschelgriff
2	Vierkantstift für Garnitur mit HS-Muschelgriff 10 x 78 Profilstärke 56
3	Schrauben-Set M5 x 80 für HS-Griff silber
4	Hebebetriebsbeschlosser DM 37,5 PZ
5	Verbindungsstange gelocht HS 16,4 x 4 silber
6	Laufwagen vorne HS mit Bürsten 300 kg silber
7	Laufwagen hinten HS mit Bürsten 300 kg silber
8	Gummipuffer HS silber
9	Verriegelungsbolzen HS Alu Profil Wymar P2600/3600
10	Verriegelungsbolzen HS Kunststoff Verriegelungspunkt 15,5 mm silber
11	HS-Laufwagenabstützung 300/400 kg silber
11.1	Nutabstützung HS 20 mm hoch für 300 kg silber
12	Dichtungsbrücke HS Wymar Schwarz
13	Senkblechschrauben B 4,8 x 60
14	Senkblechschrauben B 4,8 x 45
15	Senkblechschrauben B 4,8 x 19
15.1	Beschlagsschraube 4 x 25, Kopfdurchmesser 7 mm verzinkt silber 104403903
16	HS Verriegelungsblock 300/400 kg silber
17	Packung Anschlagpuffer 23 mm Abstand
18	Packung Zusatzlaufwagen HS 400 kg silber



Vertikalschnitt

M 1:2

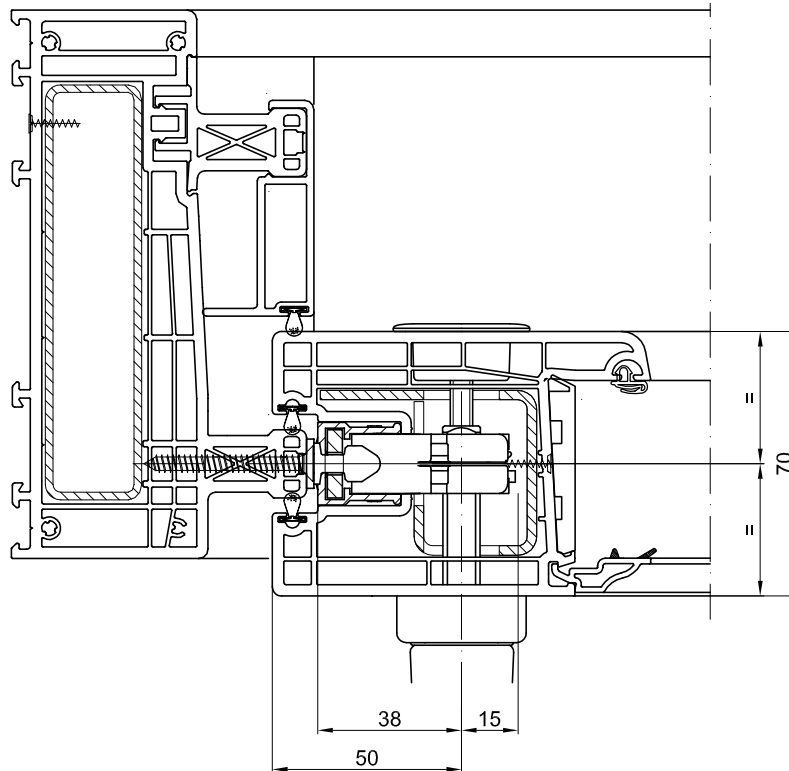




Horizontalschnitt

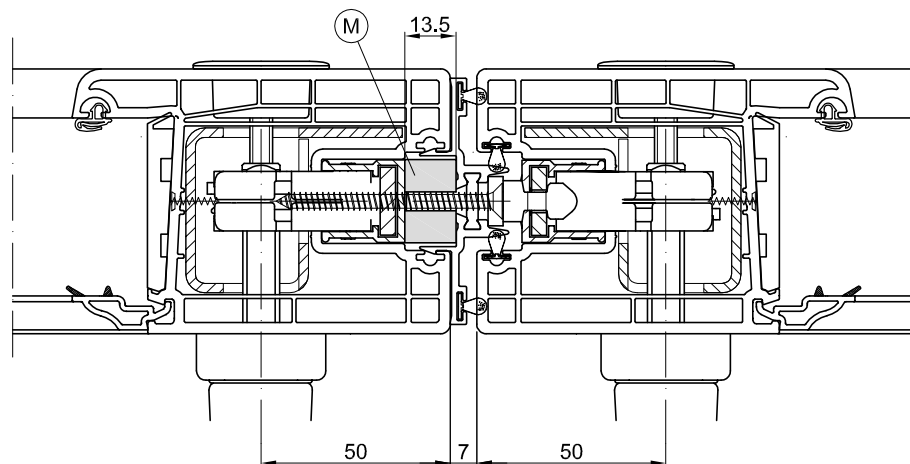
Schema A

M 1:2



Schema C

M 1:2



M= Unterfütterung Profilleiste im Bereich Verriegelungsbolzen bauseits

**MACO
RAIL-SYSTEMS**



**MAYER & CO
BESCHLÄGE GMBH**

Alpenstraße 173
A-5020 Salzburg

Tel.: +43 662 6196-0
E-Mail: maco@maco.eu
www.maco.eu

Erstellt: 04/2014 - Geändert: 06.03.2020
Best.-Nr. 757046DE

Alle Rechte und Änderungen vorbehalten.

Dieses Print-Dokument wird laufend überarbeitet.
Die aktuelle Version finden Sie unter
<https://www.maco.eu/assets/757046de>
oder scannen Sie den QR-Code.

