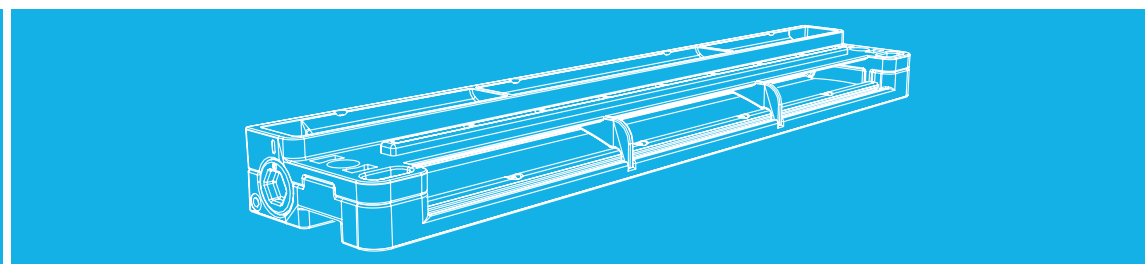
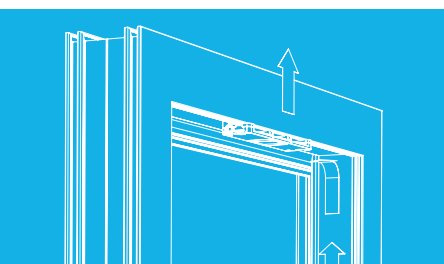


ТЕХНИКА В ДВИЖЕНИИ



MASO
VENT
ВЕНТИЛЯЦИЯ



MASO
скрытый воздушный клапан

РЕКОМЕНДАЦИИ ПО
МОНТАЖУ ПВХ

MACO
VENT





Содержание

Важные рекомендации	4
Описание	5
Непрерывно действующий элемент проветривания с ручным запорным механизмом	5
Функциональное описание	6
- Принцип функционирования	6
- Управление закрытым положением	7
Профильный подбор	8 - 9
Техническая информация	10
Строительно-физические требования: протоколы	11
Монтаж	12 - 19
- Демонтаж внешнего уплотнителя на коробке	12 - 13
- Стандартный монтаж клапана по горизонтали	14 - 15
- Боковой монтаж клапана по вертикали	16 - 17
- Демонтаж внутреннего уплотнителя на створке	18 - 19



Важные рекомендации

- Воздушный клапан предназначен только для проветривания помещения.
- Воздушный клапан не зависит от установленной в окне фурнитуры и может быть установлен как в новых, так и в отремонтированных окнах.
- Монтаж должен производиться согласно указанным рекомендациям. По возможности он должен осуществляться уполномоченным специалистом.
- Нельзя производить какие-либо изменения в конструкции клапана.
- Клапан должен находиться в рабочем исправном состоянии.
- Вентиляционные щели снаружи и внутри должны быть всегда открыты (см. руководство по уходу и эксплуатации).
- При возникновении дефектов или ошибок эксплуатации обратитесь к уполномоченному специалисту. Самостоятельный ремонт клапана запрещён.
- Для данного вида продукции действуют аналогичные условия по безопасности.

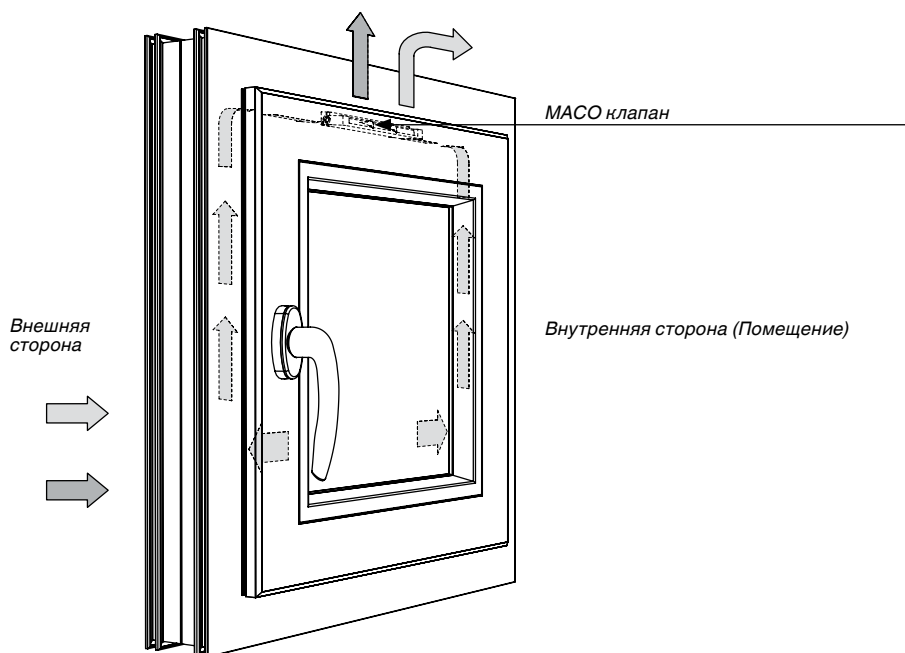
Важно: При поломке оконных элементов есть опасность повреждения!

- ⇒ При обнаружении дефекта элемент не использовать!
- ⇒ Необходимо вызвать уполномоченного специалиста!

	Приточно-вытяжная система		Ветер Отсутствие сквозняка
	Применение в жилых помещениях		Безопасность Окно остаётся закрытым
	Применение в спальнях		Насекомые Нет доступа
	Проветривание в отсутствии жильцов Оптимальный воздухообмен		Тепло Контролируемый приток свежего воздуха
	Влажность Отвод влажности		

Описание

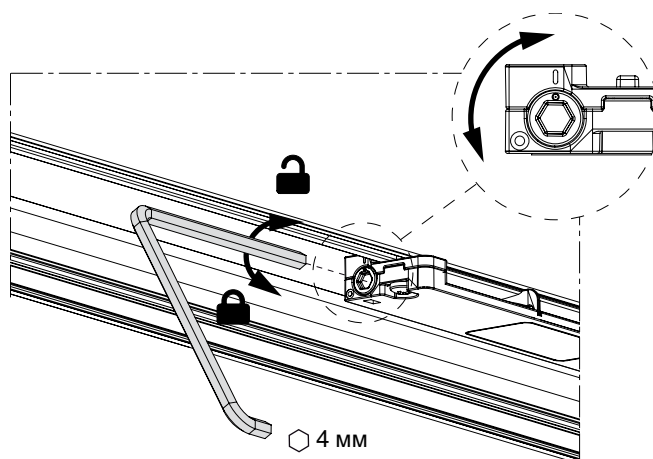
Непрерывно действующий элемент проветривания с ручным запорным механизмом



Клапан MACO невидимо устанавливается в фальце окна. Он обеспечивает регулируемый приток/отток воздуха для защиты от влажности. В зависимости от силы ветра он ограничивает воздушный поток в помещении (аэродинамическая функция).

Клапан функционирует как пассивный проветриватель и наилучший результат достигается в случае применения вытяжного дистанционного вентилятора.

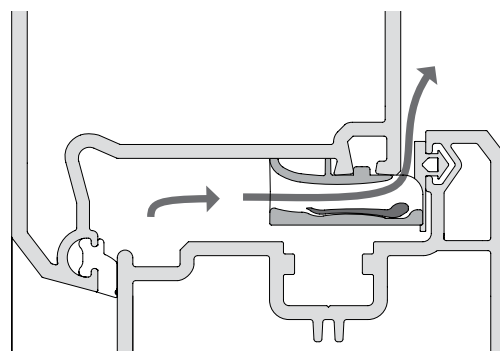
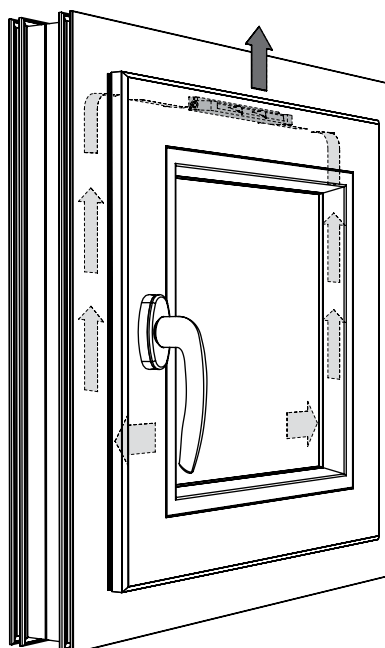
Рекомендуется устанавливать 2 горизонтальных клапана на одно окно.



Функциональное описание

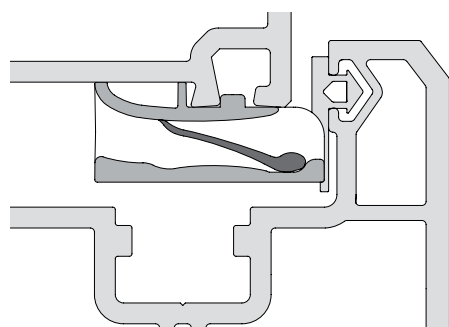
Принцип функционирования

Воздушный клапан MACO является пассивным проветривателем, позволяющим регулировать воздухообмен за счёт разницы давления снаружи и внутри помещения. Таким образом, при соблюдении стандартных условий эксплуатации осуществляется приток воздуха снаружи внутрь помещения.

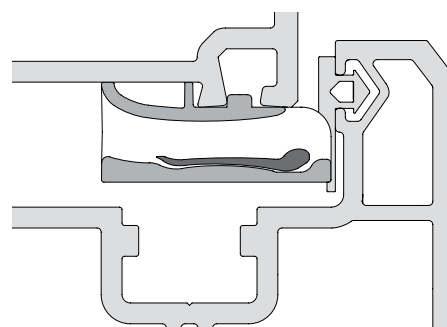


Постоянно действующий клапан регулирует приток воздуха и автоматически ограничивает приток воздуха при скорости ветра более 21 км/ч. Принцип функционирования базируется на фундаментальном аэродинамическом принципе.

При уменьшении скорости ветра менее 21 км/ч клапан открывается и обеспечивает приток свежего воздуха.



Закрытый клапан от 20 Па или 21 км/ч



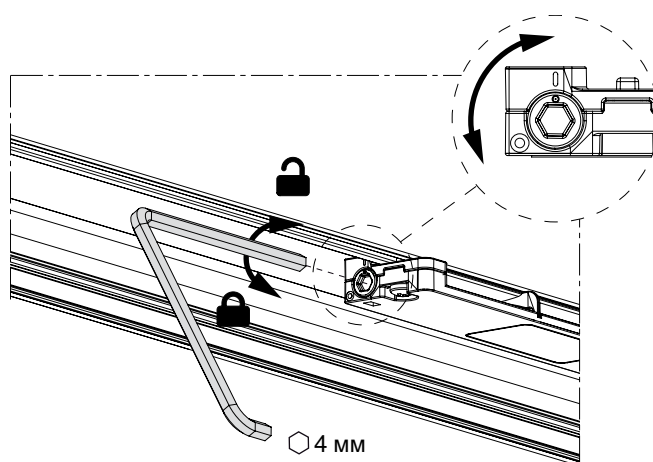
Открытый клапан

MACO
VENT



Управление закрытым положением

Закреть воздушный клапан MACO можно только с помощью шестигранника 4 мм.
В этом случае, происходит перекрытие внешнего притока воздуха.
(Действия при длительном неактивном состоянии – см. руководство по эксплуатации.)





Профильный подбор

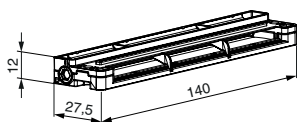
Тип №	Профиль	Профильный код	Индустриальная упаковка 50 шт.		QR-упаковка 10 шт.	
			Арт. № горизонт.	Арт. № вертикал.	Арт. № горизонт.	Арт. № вертикал.
Тип 1/5	Aluplast Ideal 2000	AL04	104732	104747	104690	104705
Тип 1/5	Aluplast Ideal 3000	AL06	104732	104747	104690	104705
Тип 1/5	Brügmann AD	FR05	104732	104747	104690	104705
Тип 1/5	Schüco Corona CT 70	SC05	104732	104747	104690	104705
Тип 1/5	Schüco Corona SI 82	SC07	104732	104747	104690	104705
Тип 1/5	Veka Softline 70 AD	VE21	104732	104747	104690	104705
Тип 1/5	Veka Softline 70 MD	VE28	104732	104747	104690	104705
Тип 1/5	Pimapen 6000 Quadro	PI01	104732	104747	104690	104705
Тип 1/5	Fenestra		104732	104747	104690	104705
Тип 1/5	Kömmerling FMS	KOEM6	104732	104747	104690	104705
Тип 1/5	Kömmerling Solid MS	KOEM12	104732	104747	104690	104705
Тип 1/5	Profine Trocal Innonova 70 A3	TR12	104732	104747	104690	104705
Тип 1/5	Profine Trocal Innonova 70 A5	TR13	104732	104747	104690	104705
Тип 1/5	Profine Trocal Innonova 70 M5	TR11	104732	104747	104690	104705
Тип 2/10	Aluplast Ideal 4000	AL08	104733	104746	104691	104704
Тип 2/10	Aluplast Ideal 5000	AL07	104733	104746	104691	104704
Тип 2/10	Aluplast Ideal 6000	AL09	104733	104746	104691	104704
Тип 2/10	Aluplast Ideal 7000	AL14	104733	104746	104691	104704
Тип 2/10	Aluplast Ideal 8000	AL15	104733	104746	104691	104704
Тип 2/10	Schüco Corona AS	SC03	104733	104746	104691	104704
Тип 2/10	Aluplast Energeto 5000		104733	104746	104691	104704
Тип 2/10	Aluplast Energeto 8000		104733	104746	104691	104704
Тип 3/6/8/14	Gromatic AD 3001		104736	104743	104694	104701
Тип 3/6/8/14	Gealan S 3000	GE04	104736	104743	104694	104701
Тип 3/6/8/14	Gealan S7000	GE07	104736	104743	104694	104701
Тип 3/6/8/14	Gealan S8000	GE08	104736	104743	104694	104701
Тип 3/6/8/14	Rehau Geneo	RE27	104736	104743	104694	104701
Тип 3/6/8/14	KBE 70 AD	KB07	104736	104743	104694	104701
Тип 3/6/8/14	KBE 70 MD	KB08	104736	104743	104694	104701
Тип 3/6/8/14	KBE System 88	KB13	104736	104743	104694	104701
Тип 3/6/8/14	Deceuninck Zendow	DE09	104736	104743	104694	104701
Тип 4	Rehau S 730	RE11	104734	104745	104692	104703
Тип 4	Rehau Brilliant Design	RE16	104734	104745	104692	104703
Тип 4	Rehau Clima Design	RE15	104734	104745	104692	104703
Тип 4	Kompen Termolin	KO02	104734	104745	104692	104703
Тип 7	Salamander Streamline	SA07	104735	104744	104693	104702
Тип 7	Salamander Design 2D	SA05	104735	104744	104693	104702
Тип 7	Salamander Design 3D	SA02	104735	104744	104693	104702
Тип 9	Profine Trocal System 88	TR16	104737	104742	104695	104700
Тип 9	Profine Trocal Innonova 2000	TR08	104737	104742	104695	104700
Тип 11/12	Inoutic AD	TH04	104738	104741	104696	104699
Тип 11/12	Inoutic Prestige MD	TH07	104738	104741	104696	104699



Тип №	Профиль	Профильный код	Индустриальная упаковка 50 шт.		QR-упаковка 10 шт.	
			Арт. № горизонт.	Арт. № вертик.	Арт. № горизонт.	Арт. № вертик.
Тип 13/15	Kömmerling Euro Futur AD	КОЕМ11	104739	104740	104697	104698
Тип 13/15	Kömmerling Euro Futur MD	КОЕМ16	104739	104740	104697	104698
Тип 13/15	Kömmerling 88+	КОЕМ17	104739	104740	104697	104698
Тип 13/15	Kömmerling K-Vision	КОЕМ15	104739	104740	104697	104698
Тип 13/15	Kömmerling Evolution 70	КОЕМ18	104739	104740	104697	104698
Тип 13/15	KBE Emotion 70	KB12	104739	104740	104697	104698
Тип 13/15	Wymar 3000 AD	WY05	104739	104740	104697	104698

Уплотнители			
Обозначение	Уплотнительный мост	Цвет	Арт. №
Уплотнитель на коробке, L - 150 мм	Паз 4 мм	Чёрный	468271
		Серый	468440
Уплотнитель на коробке, L - 150 мм	Паз 2,5 мм	Чёрный	468754
		Серый	468839
Уплотнитель на коробке, L - 140 мм	Паз 4 мм	Чёрный	468269
		Серый	468439
Уплотнитель на коробке, L - 140 мм	Паз 2,5 мм	Чёрный	468752
		Серый	468840

Техническая информация



Клапан MACO		Характеристики
Воздух ¹⁾ при 2 Па		ок. 3,1 м ³ /ч
Воздух ¹⁾ при 4 Па		ок. 4,0 м ³ /ч
Воздух ¹⁾ при 8 Па		ок. 5,5 м ³ /ч
Воздух ¹⁾ при 10 Па		ок. 6,5 м ³ /ч
Воздух ¹⁾ при 20 Па		ок. 9,5 м ³ /ч
Размеры (Д x Ш x В)		140 мм x 27,5 мм x 12 мм
Наборы уплотнителей		
Рамный уплотнитель для оконного фальца 2 ширинами паза (2,5 - 3,5 мм), (3,5 - 4,5 мм) Цвет: чёрный / серый Размер: 150 мм		Створочный уплотнитель для оконного фальца с 2 ширинами паза (2,5 - 3,5 мм), (3,5 - 4,5 мм) Цвет: чёрный / серый Размер: 140 мм

¹⁾ Характеристики притока воздуха зависят от профиля и фурнитуры и могут меняться.



Строительно-физические требования: протоколы

Водонепроницаемость согласно DIN EN 12208 и DIN EN 13141-1	
Водонепроницаемость	Отсутствие протекания при максимальном давлении 600 Па
Непроницаемость швов и стыков согласно DIN EN 12207	
Класс	3
Звукоизоляция в зависимости от остекления согласно DIN EN ISO 140-3	
Класс	4 (до 48 дБ)
Взломостойкость	
Испытание по классу RC 2	Да
Материалы, применяемые в оконном клапане	
Стойкий к плесени пластик	Да

Монтаж

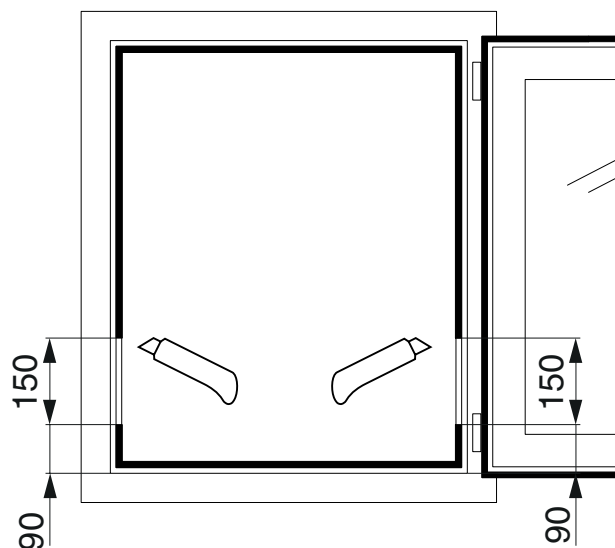
Монтажный инструмент

- Шуруповёрт
- Офисный нож
- Нусачки

Снятие части уплотнителя с внешнего контура на коробке

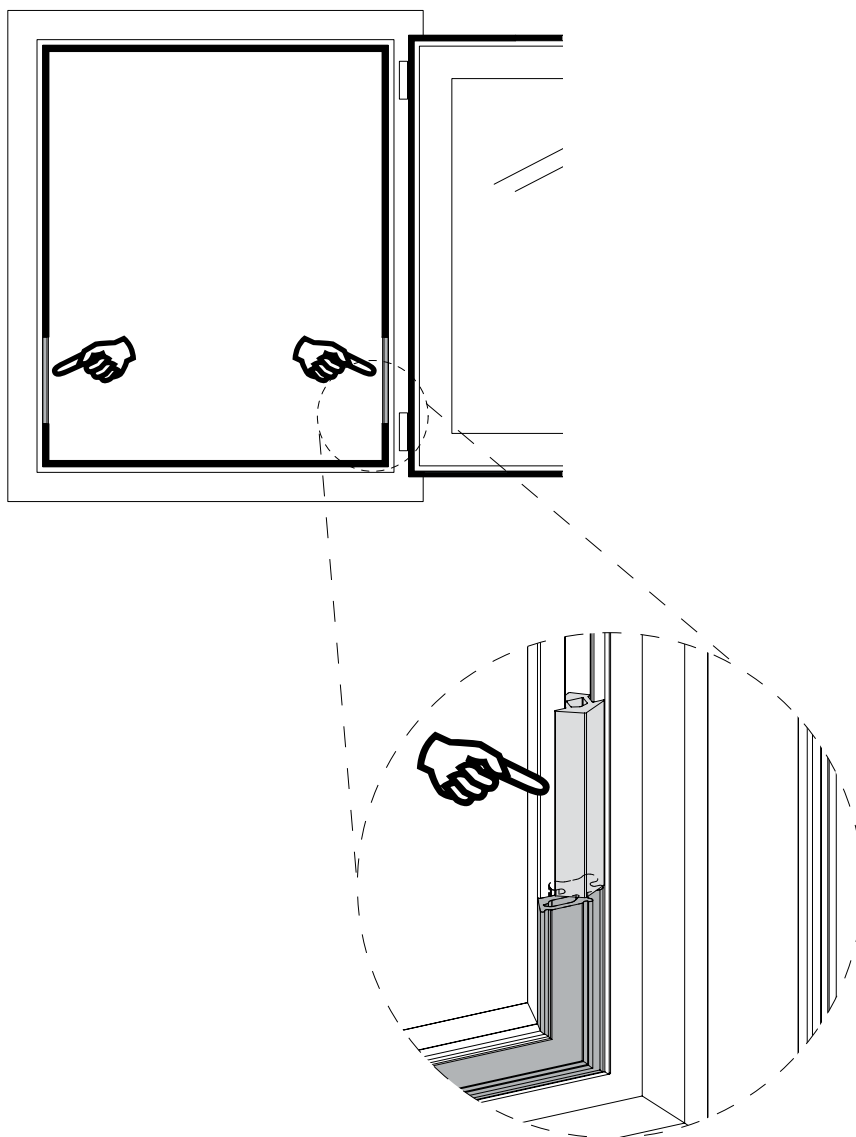
- Оконную створку открыть максимально широко.
- С помощью офисного ножа вырезать часть уплотнителя слева и справа по вертикали в диапазоне 150 мм.

Важно: Отступ от нижней горизонтали должен составлять 90 мм.





- После удаления уплотнителя в образовавшиеся полости необходимо установить (справа и слева) специальный уплотнитель на коробку.





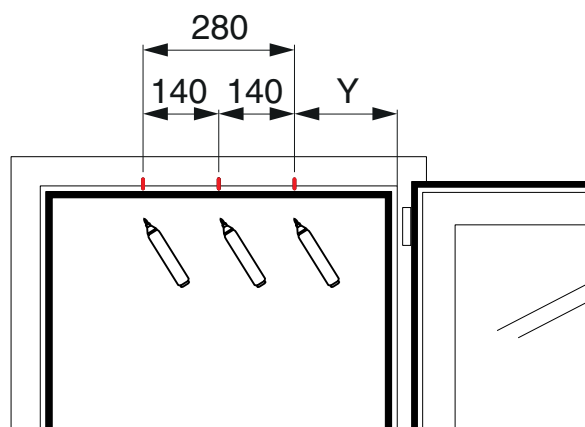
Стандартный горизонтальный монтаж клапана проветривания MACO без фиксатора шторки

Стандартный горизонтальный монтаж: В этом случае используется скрытый клапан проветривания MACO без фиксатора шторки!

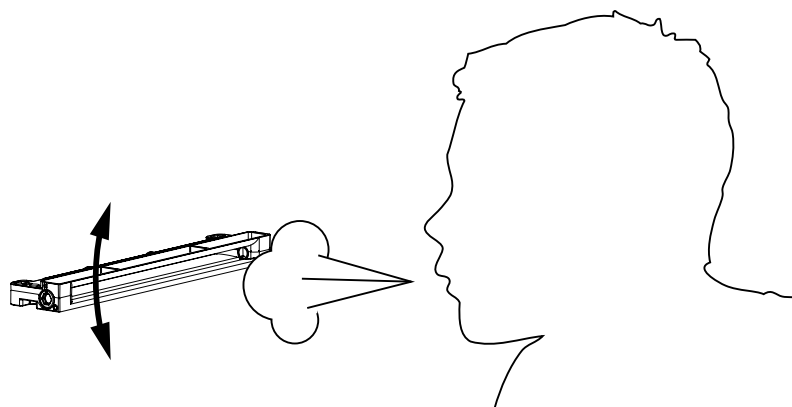
Рекомендуется устанавливать 2 клапана на верхнюю горизонталь (в зависимости от размера створки).

- Для установки пары скрытых клапанов MACO необходимо отмерить 1 свободную область размером 280 мм или 2 области размером 140 мм на верхней горизонтали оконной коробки. Размер Y может также использоваться для разметки.

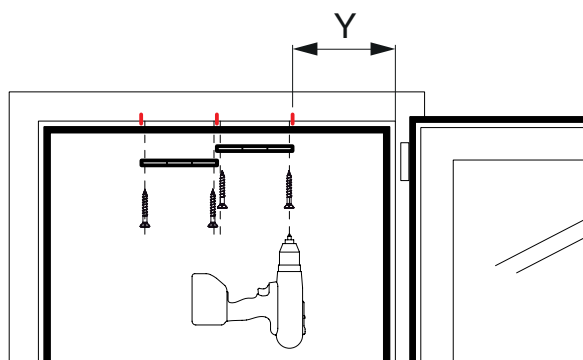
Рекомендация: Оптимальным расположением клапанов является центральное позиционирование по верхней горизонтали.



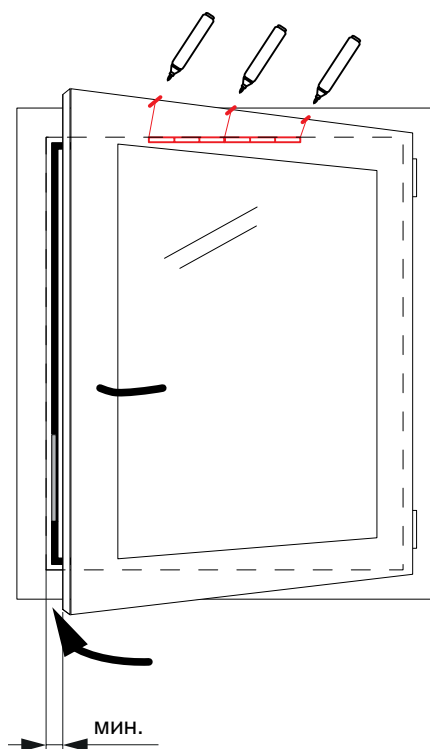
- Перед монтажом клапана проверьте его работоспособность, сильно дунув в него. В случае открытого клапана внутренняя шторка будет подниматься и опускаться. Если шторка неподвижна её необходимо разблокировать с помощью шестигранника 4 мм.



- Клапан монтируется с помощью прилагаемых в комплекте саморезов в размеченное на оконной коробке место. Момент затяжки на шуруповёрте не должен превышать 0,5 Нм.



- Затем прикрыть створку максимально близко к коробке. Клапан должен быть не видим.
- С помощью хорошо видимого маркера отметить на створочном уплотнителе начало и конец клапанов (140 мм соответственно) для того, чтобы позднее вырезать в этом месте уплотнитель.





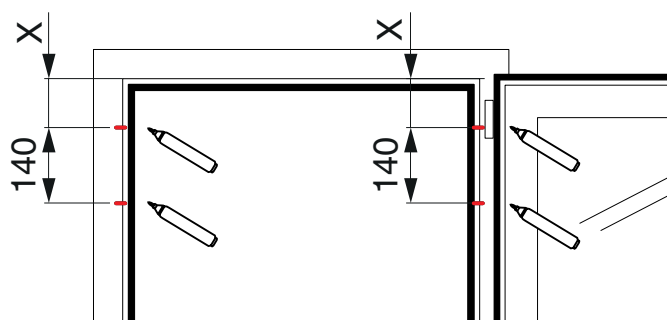
Боковой вертикальный монтаж клапана проветривания MACO с фиксатором шторки

Боковой вертикальный монтаж: В этом случае используется скрытый клапан проветривания MACO с фиксатором шторки!

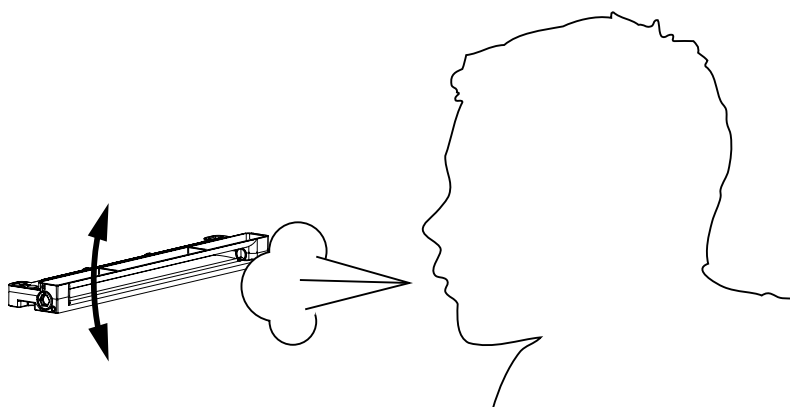
Рекомендуется устанавливать минимально 2 клапана попарно.

- Для установки пары скрытых клапанов MACO необходимо отмерить свободную область размером 140 мм на вертикали оконной коробки. Размер X может свободно выбираться.

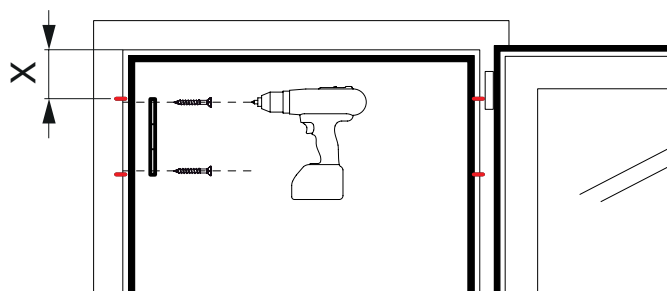
Рекомендация: Оптимальным расположением клапанов является верхняя вертикальная треть окна не имеющая элементов фурнитуры.



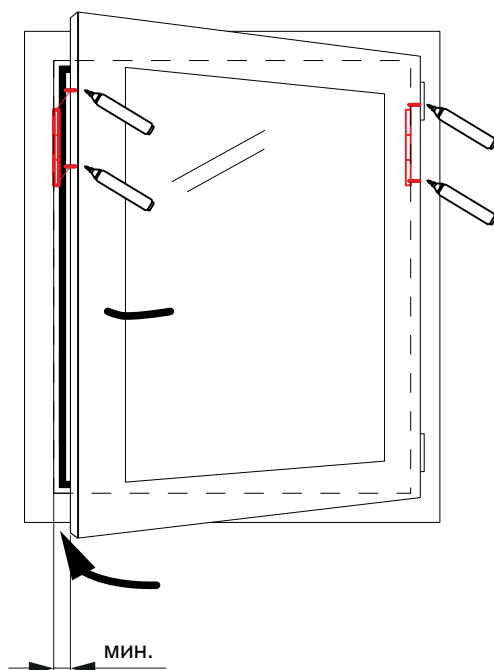
- Перед монтажом клапана проверьте его работоспособность, сильно дунув в него. В случае открытого клапана внутренняя шторка будет подниматься и опускаться. Если шторка неподвижна её необходимо разблокировать с помощью шестигранника 4 мм.



- Клапан монтируется с помощью прилагаемых в комплекте саморезов в размеченное на оконной коробке место. Момент затяжки на шуруповёрте не должен превышать 0,5 Нм.

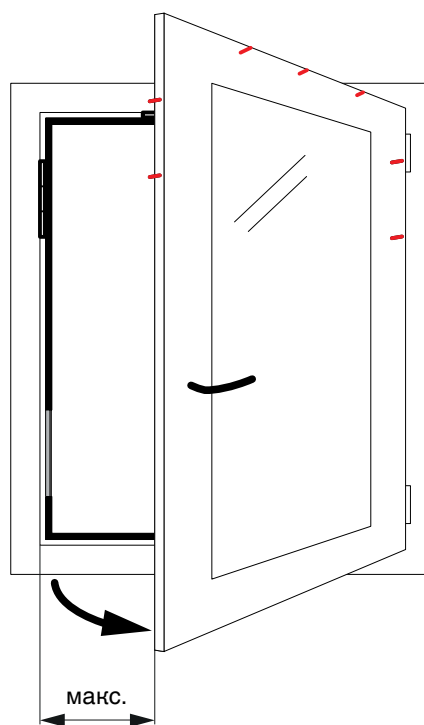


- Затем прикрыть створку максимально близко к коробке. Клапан должен быть не видим.
- С помощью хорошо видимого маркера отметить на створочном уплотнителе начало и конец клапанов (140 мм соответственно) для того, чтобы позднее вырезать в этом месте уплотнитель.

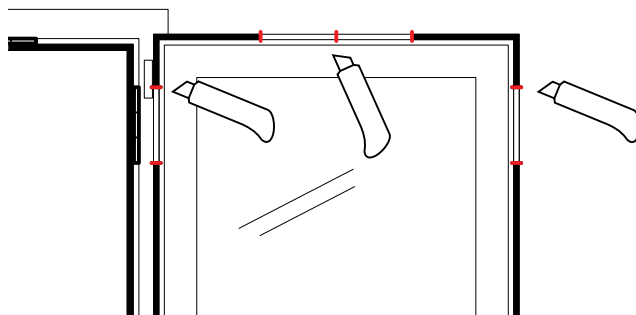


Вырезать внутренний уплотнитель на створке

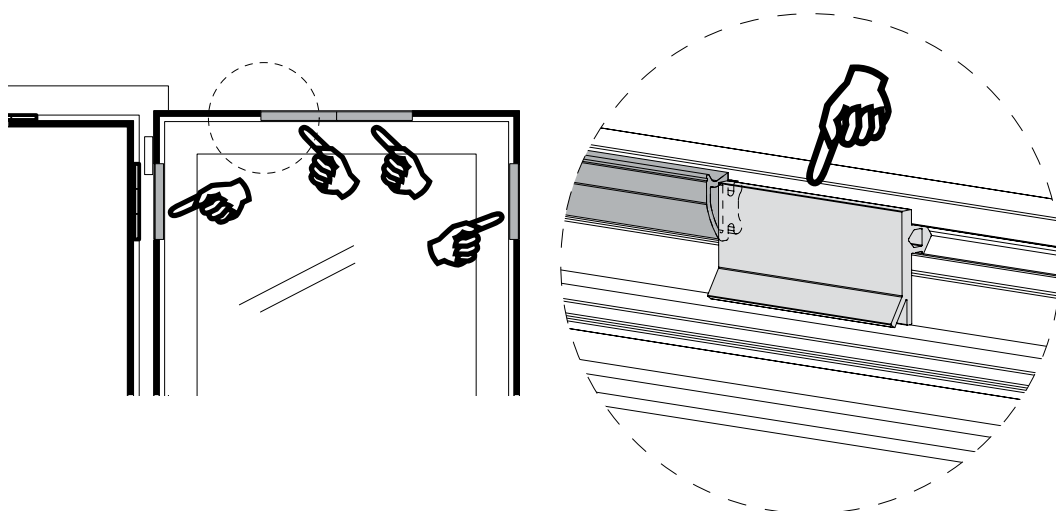
- Откройте створку максимально широко.



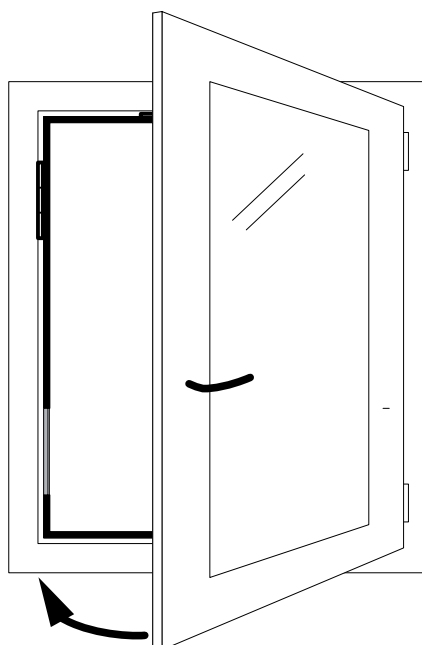
- Отрежьте и удалите уплотнитель на створке (длина одной отрезанной части должна составлять 140 мм или 280 мм у двух частей).



- Вставьте специальный уплотнитель в места вырезанного уплотнителя на створке.



- Закройте створку.



Клапан проветривания MACO готов к работе!

Дополнительные замечания для ПВХ-систем с третьим контуром уплотнения:

Уплотнитель среднего контура может вырезаться либо в области расположения клапана проветривания MACO, либо в областях забора воздуха на створке.

Удаление уплотнителя в области расположения клапана проветривания MACO имеет преимуществ в виде лучшей шумо,- и влагоизоляции.

**MACO
VENT**




MAYER & CO BESCHLÄGE GMBH

ALPENSTRASSE 173
A-5020 SALZBURG
TEL +43 662 6196-0
FAX +43 662 6196-1449
maco@maco.at
www.maco.at

MACO РОССИЯ

248033, Россия, Калуга
Тульское шоссе, 10
Тел.: +7 4842 71 51 00
maco@maco.ru
www.maco.rut

 Scan for more Info

