

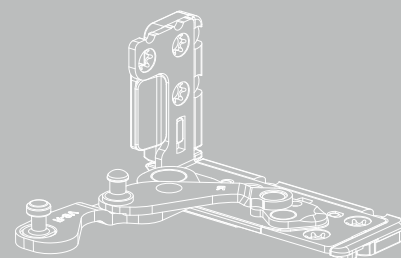
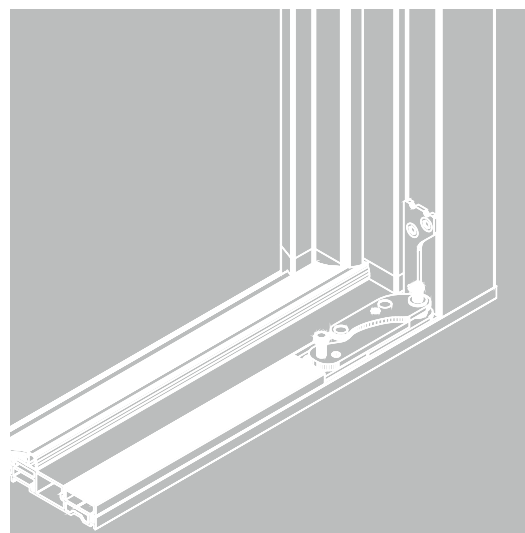


VALORIZZIAMO
IL SERRAMENTO

MACO TRANSIT

SOGLIE

LEGNO

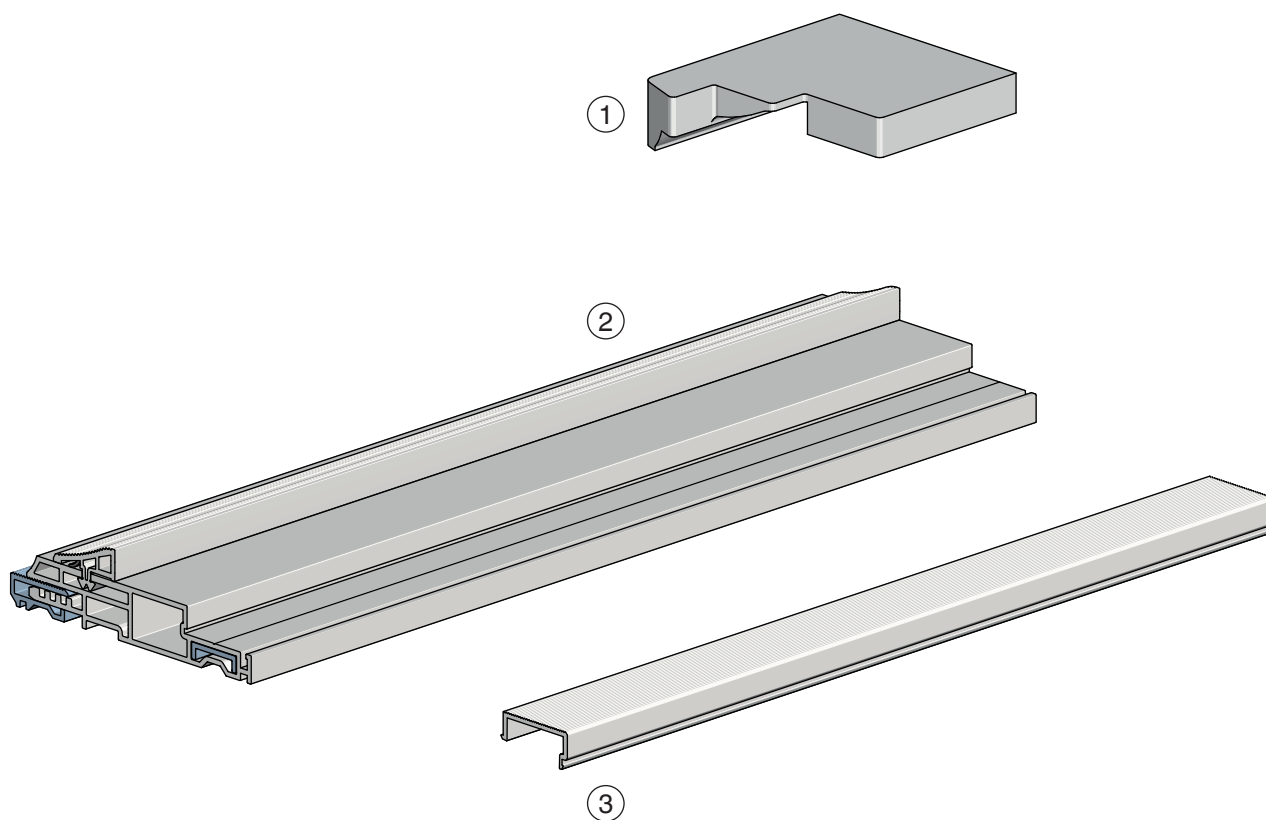


ISTRUZIONI DI MONTAGGIO TRANSIT PERSONAL

Indice

Lista dei componenti	3
Campi di applicazione	5
Sezioni	7
Montaggio	9
Ferramenta a scomparsa	13
Asta di sostegno	18

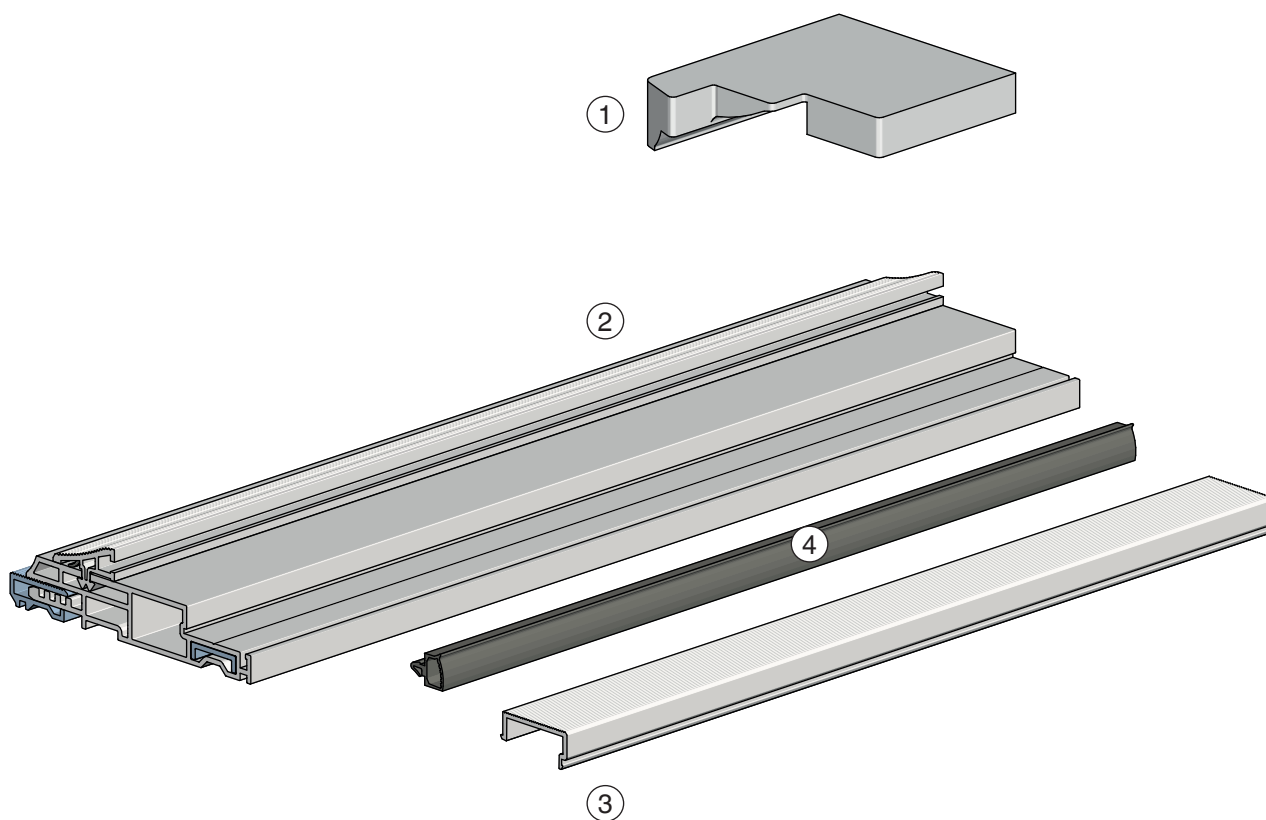
Componenti
Soluzione con guarnizione su anta



- ① Tappo di testa
- ② Soglia Personal per guarnizione su anta
- ③ Profilo copri-battuta

Componenti

Soluzione con guarnizione su telaio

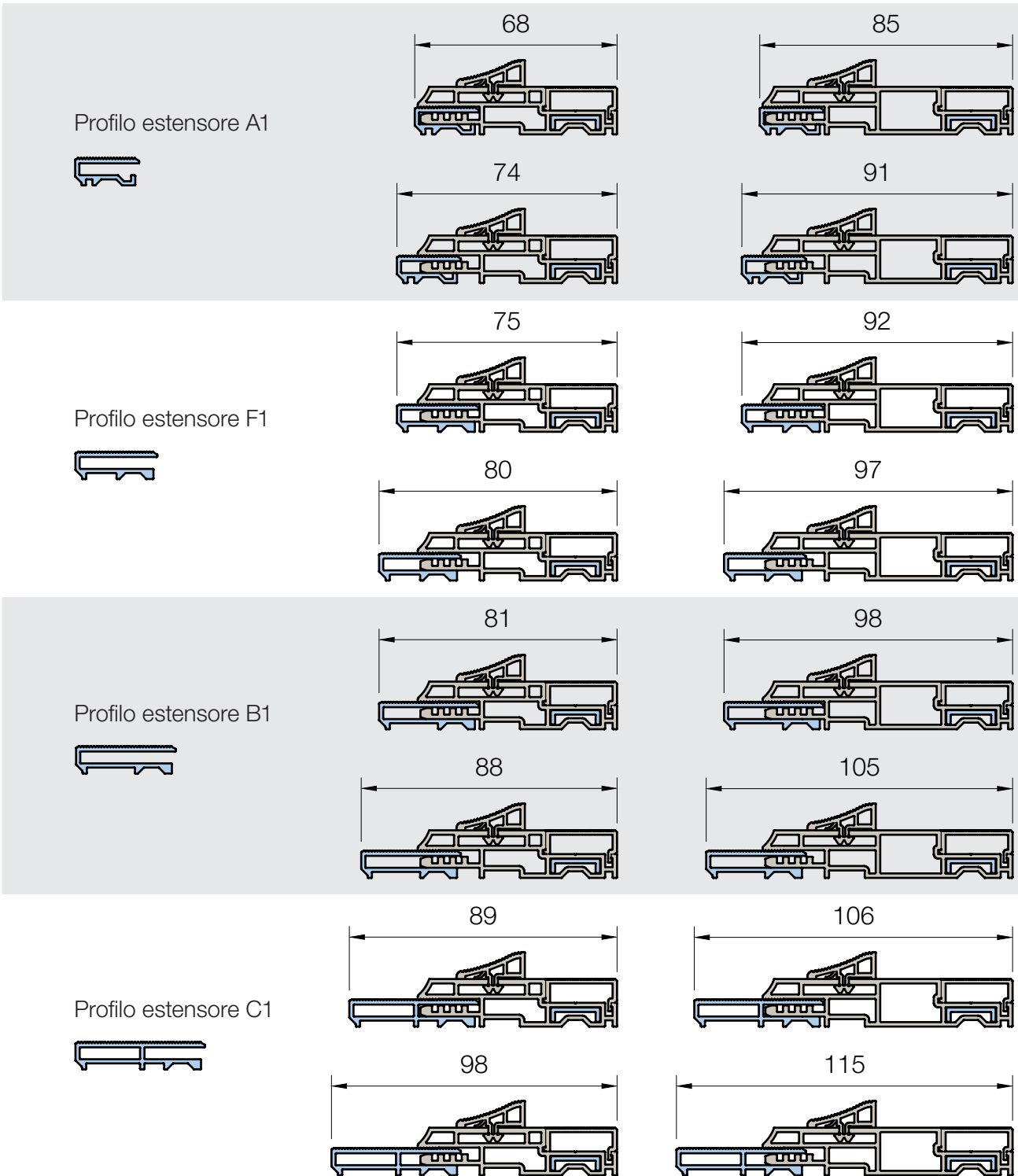


- ① Tappo di testa
- ② Soglia Personal con guarnizione su telaio
- ③ Profilo copri-battuta
- ④ Guarnizione

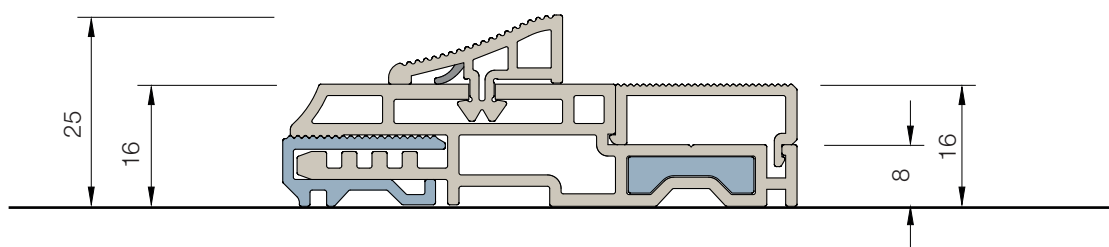
Campi di applicazione

Taglio termico stretto

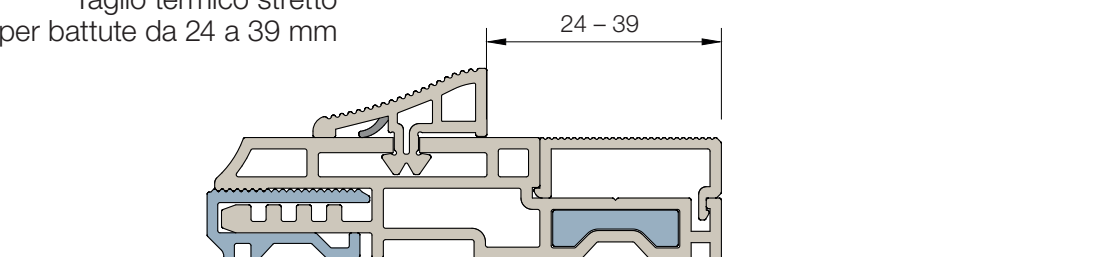
Taglio termico largo



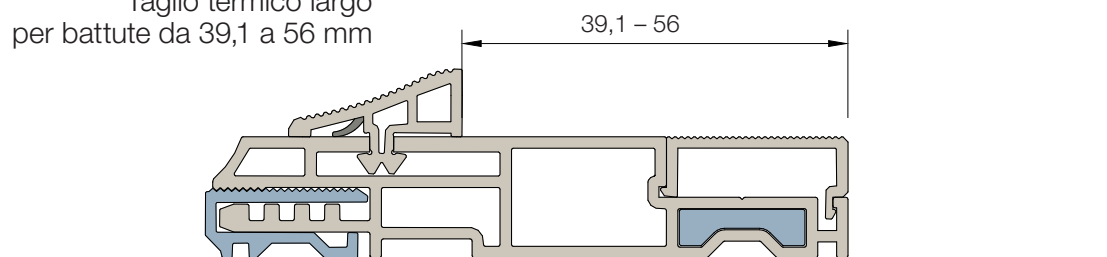
Altezza soglia e battuta



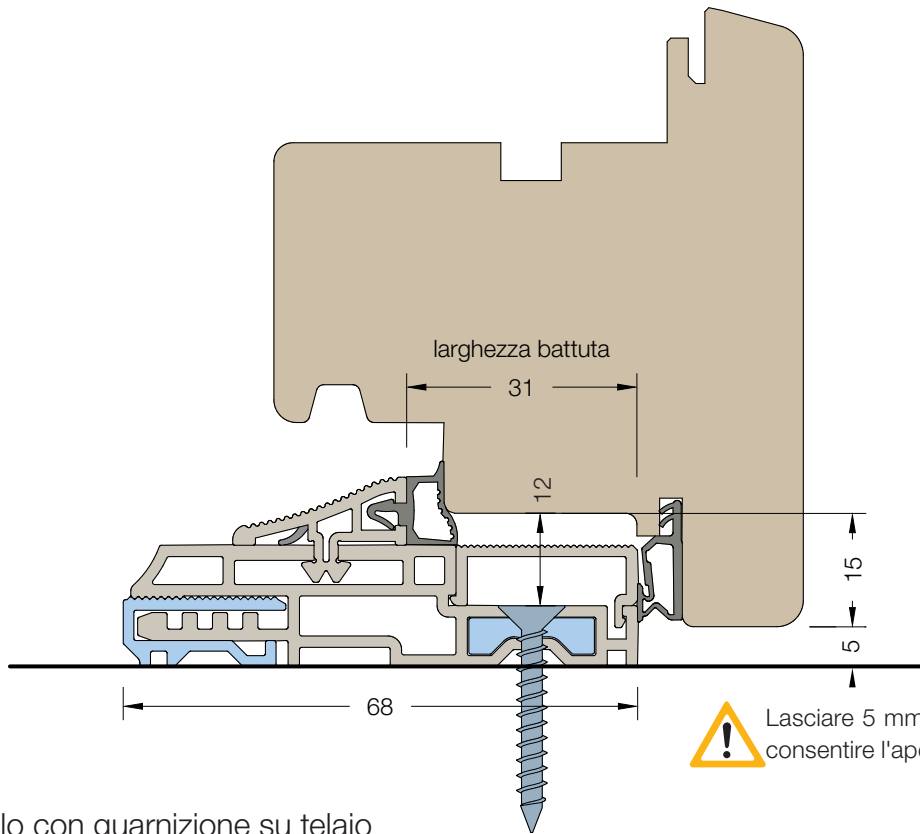
Taglio termico stretto
per battute da 24 a 39 mm



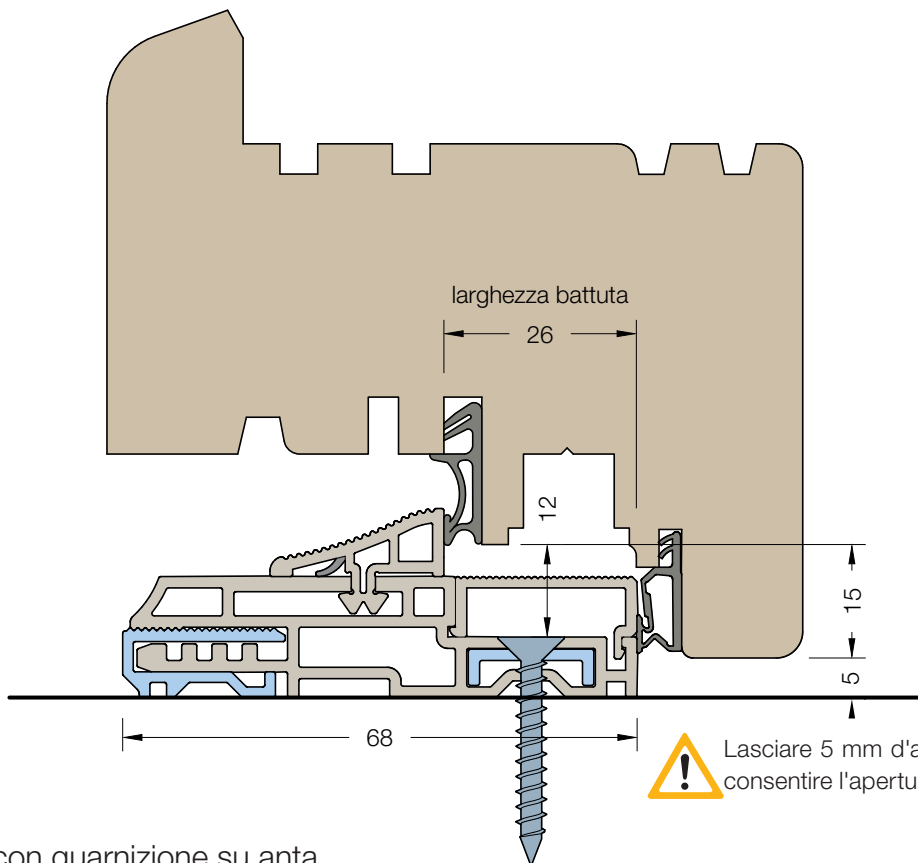
Taglio termico largo
per battute da 39,1 a 56 mm



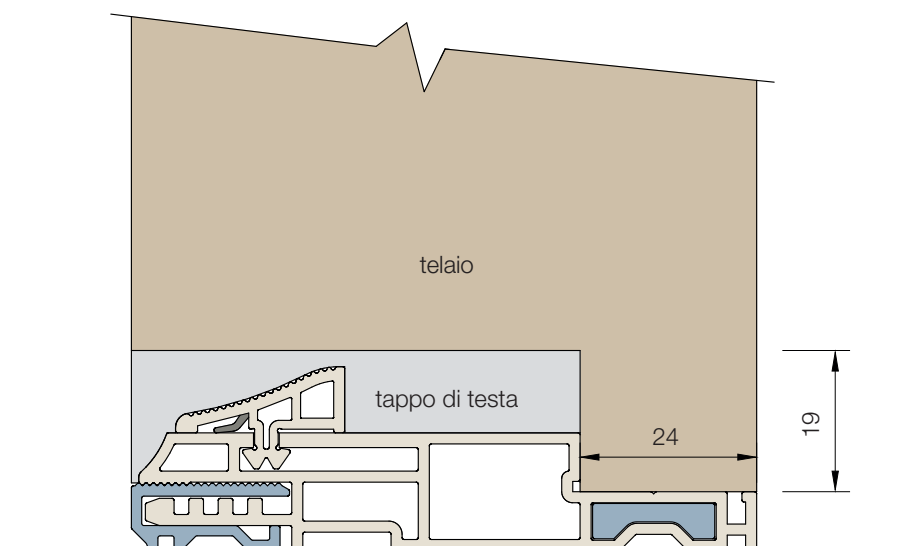
Sezioni




Esempio profilo con guarnizione su telaio

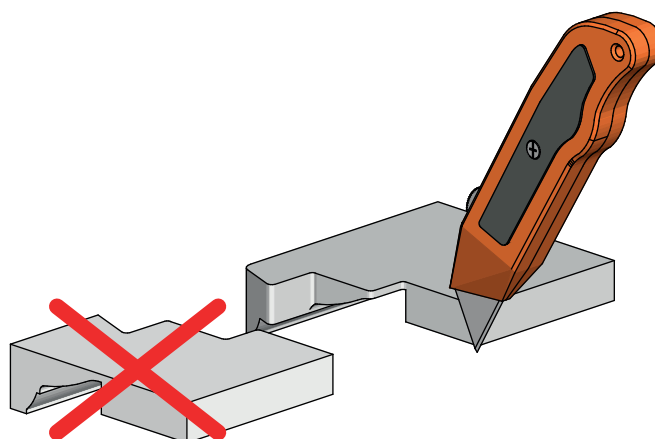
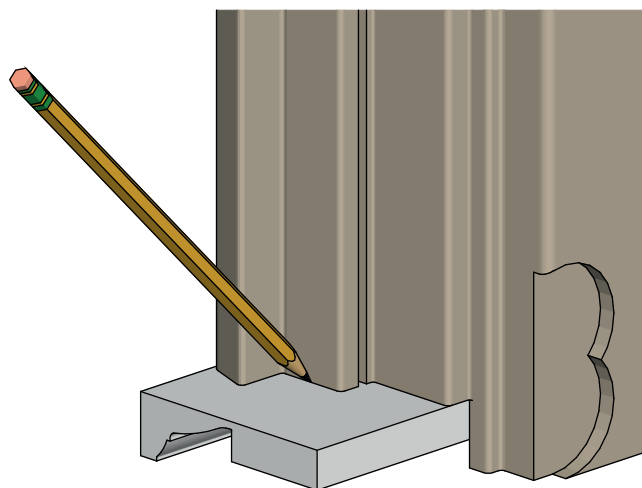


Esempio profilo con guarnizione su anta



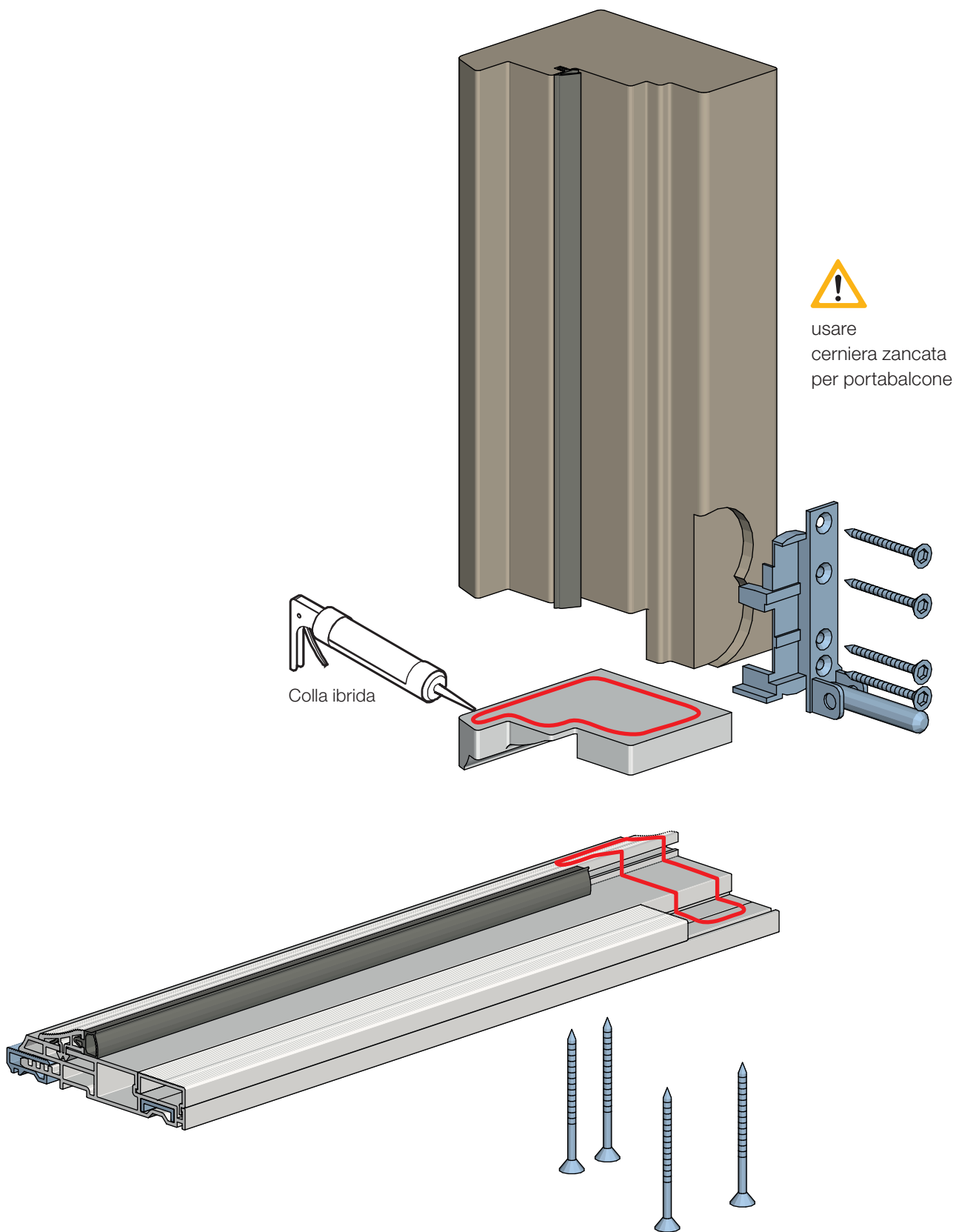
 La base dei montanti va sagomata in modo tale da appoggiarsi bene sulla soglia e sul tappo di testa.

Montaggio



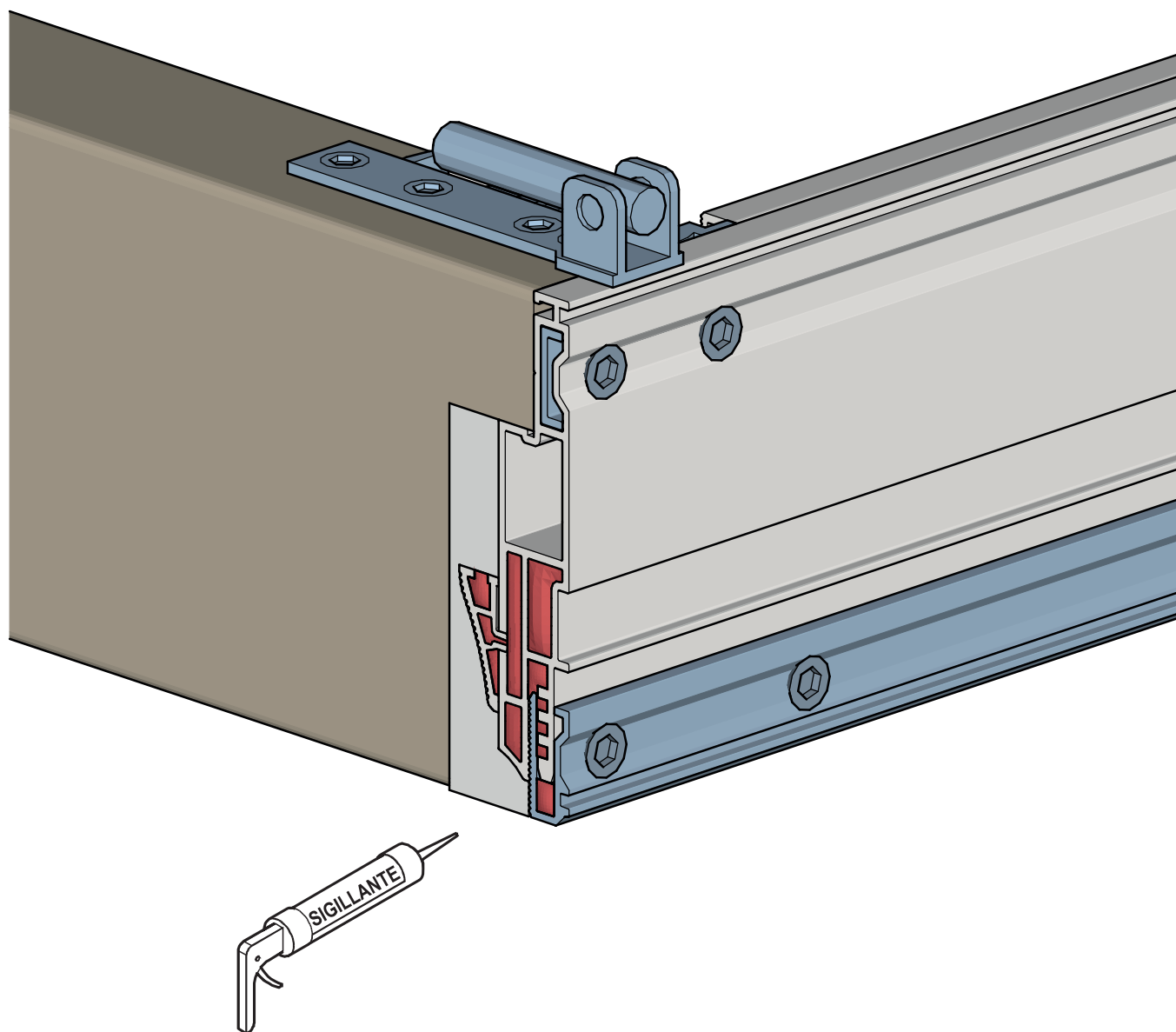
Preparazione dei tappi di testa

Collocare il tappo in maniera corretta all'estremità inferiore del montante e segnare il profilo, quindi tagliare il tappo lungo il profilo.



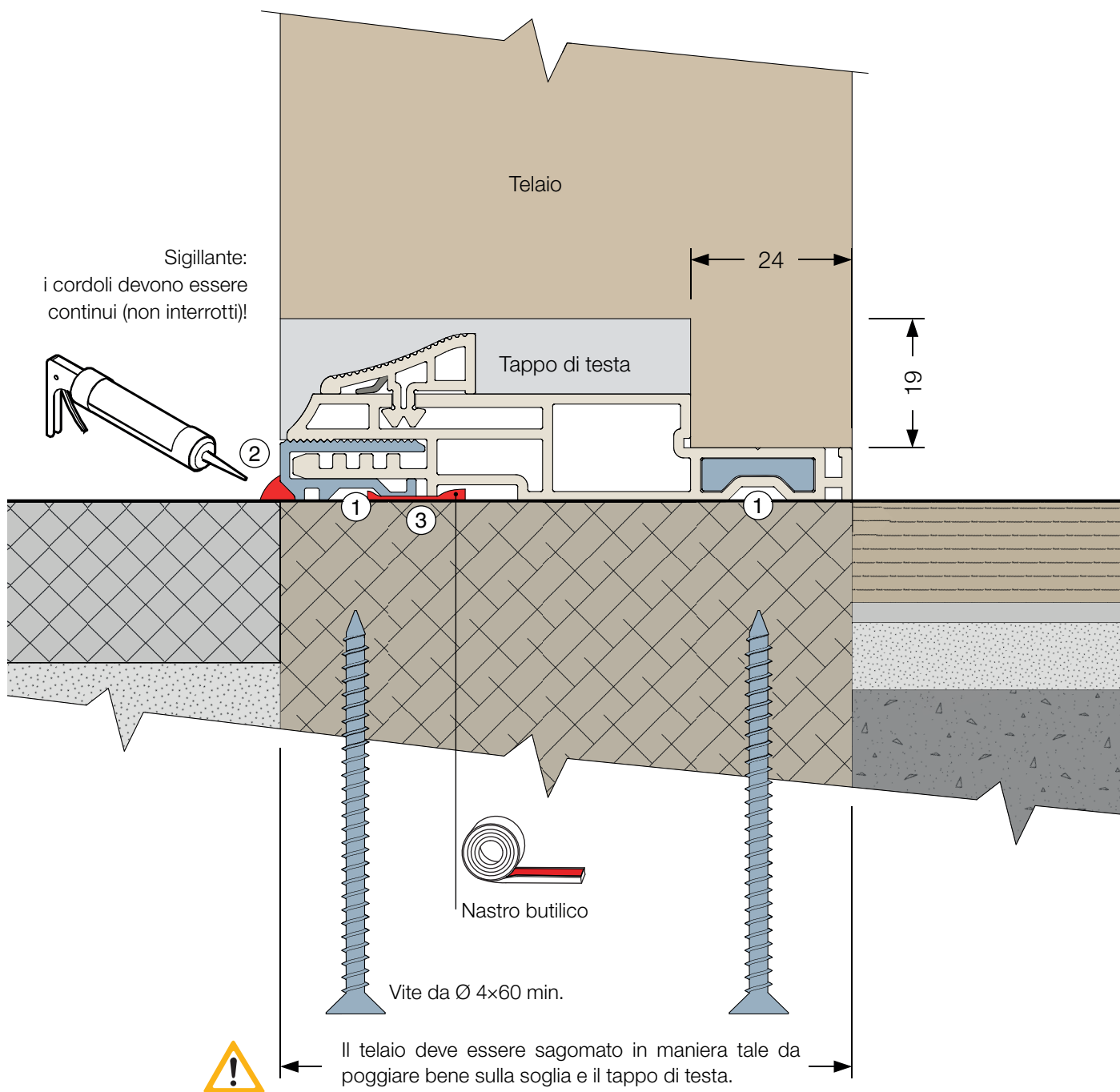
Giunzione componenti

Verificare che tutte le componenti siano dimensionate in modo corretto, quindi assemblare soglia e telaio.



Sigillatura teste profilo

È possibile che micro-deformazioni della soglia, dovute all'usura e alla dilatazione termica, favoriscano infiltrazioni d'acqua minori sul versante esterno. Sigillando le teste dei profili, si evita che l'acqua defluisca verso le spalle del foro porta.



Posizionamento viti e sigillatura profili

Impiegare almeno 2 coppie di viti a testa svasata da Ø 4x60 per ogni montante. Praticare i fori d'invito delle viti lungo le scanalature apposite ① situate sul lato inferiore della soglia.

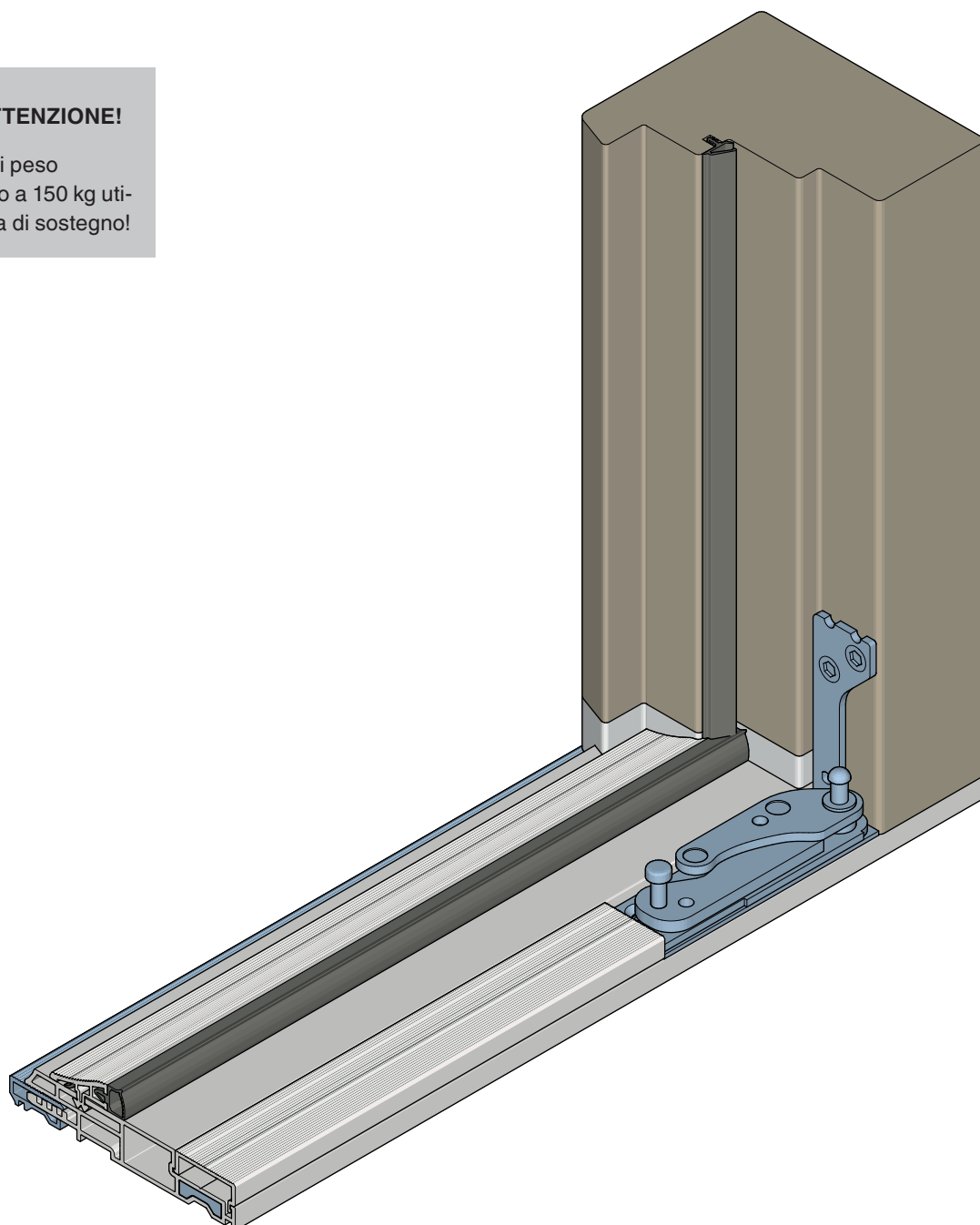
Quando si posa in opera la soglia, assicurarsi di sigillare la sede esterna per silicone ② e collocare il nastro in butile come illustrato ③.

Ferramenta a scomparsa



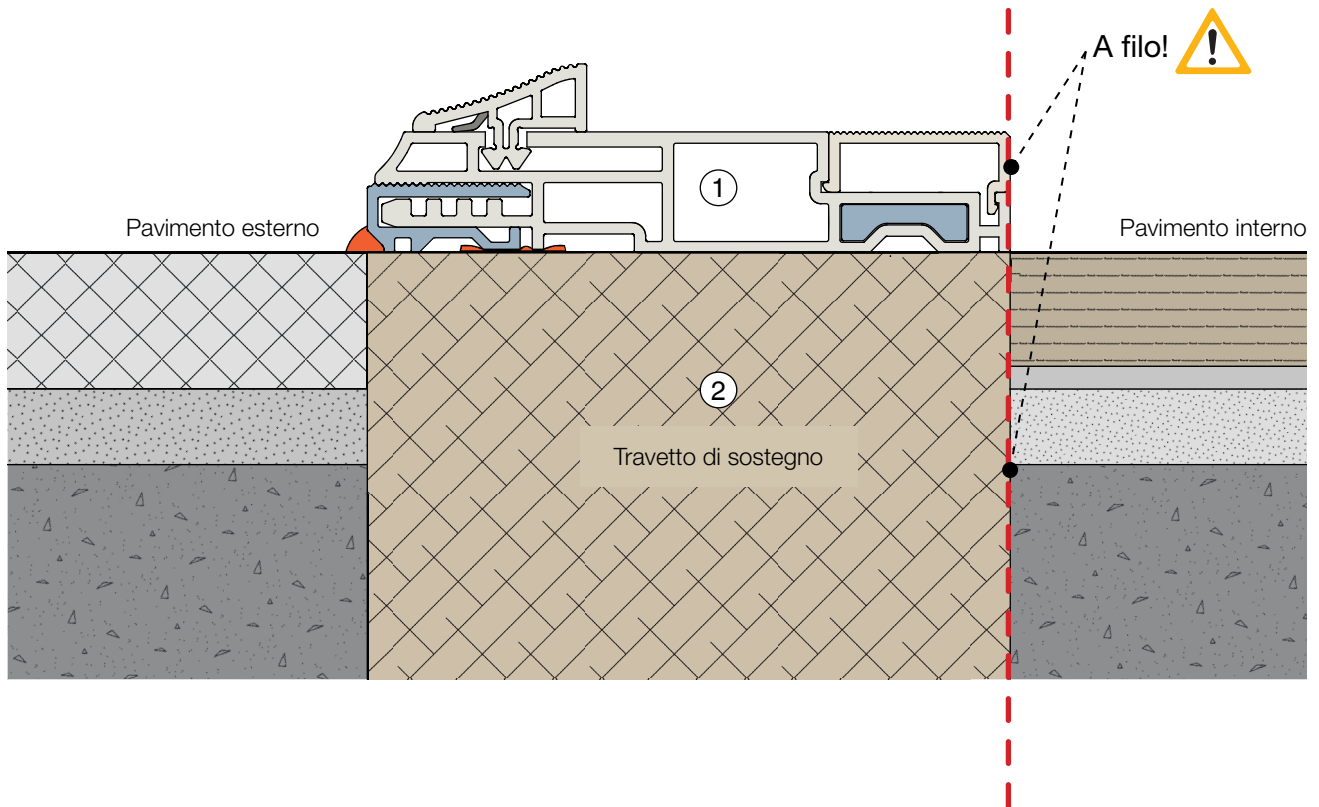
ATTENZIONE!

Da 110 kg di peso dell'anta fino a 150 kg utilizzare l'asta di sostegno!



Ferramenta a scomparsa

Sezione profilo di spessoramento



① Soglia

Dato che la soglia sostiene il telaio, deve essere rinforzata con un travetto che scarichi omogeneamente il peso.



La lunghezza del travetto deve essere pari almeno alla larghezza della soglia.

② Travetto di sostegno

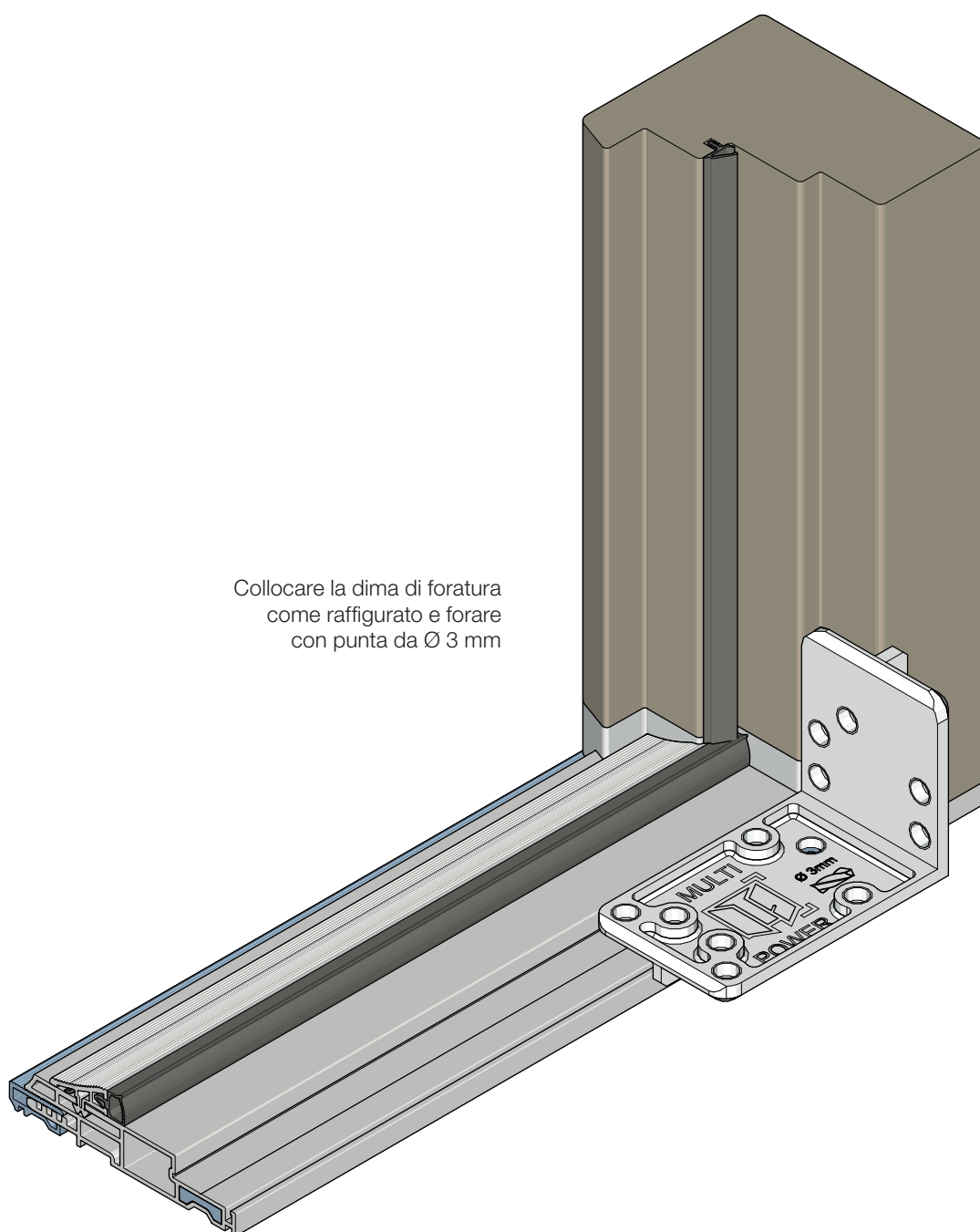


Mantenere il profilo interno della soglia a filo col profilo interno del travetto di sostegno.



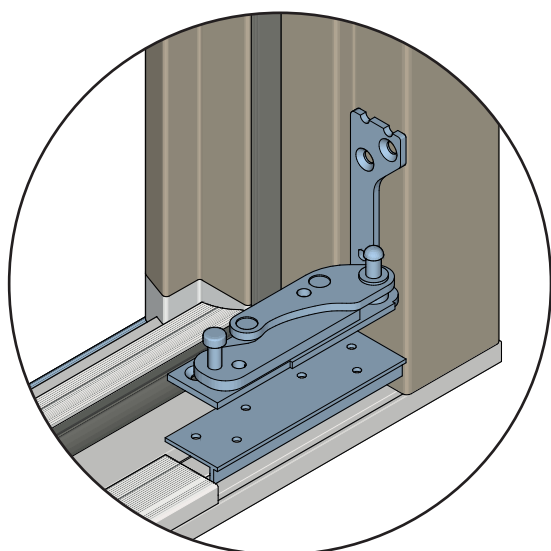
Rispettare le linee guida e le normative locali relative alla struttura del pavimento.

Ferramenta a scomparsa
Preforatura per cerniera angolare

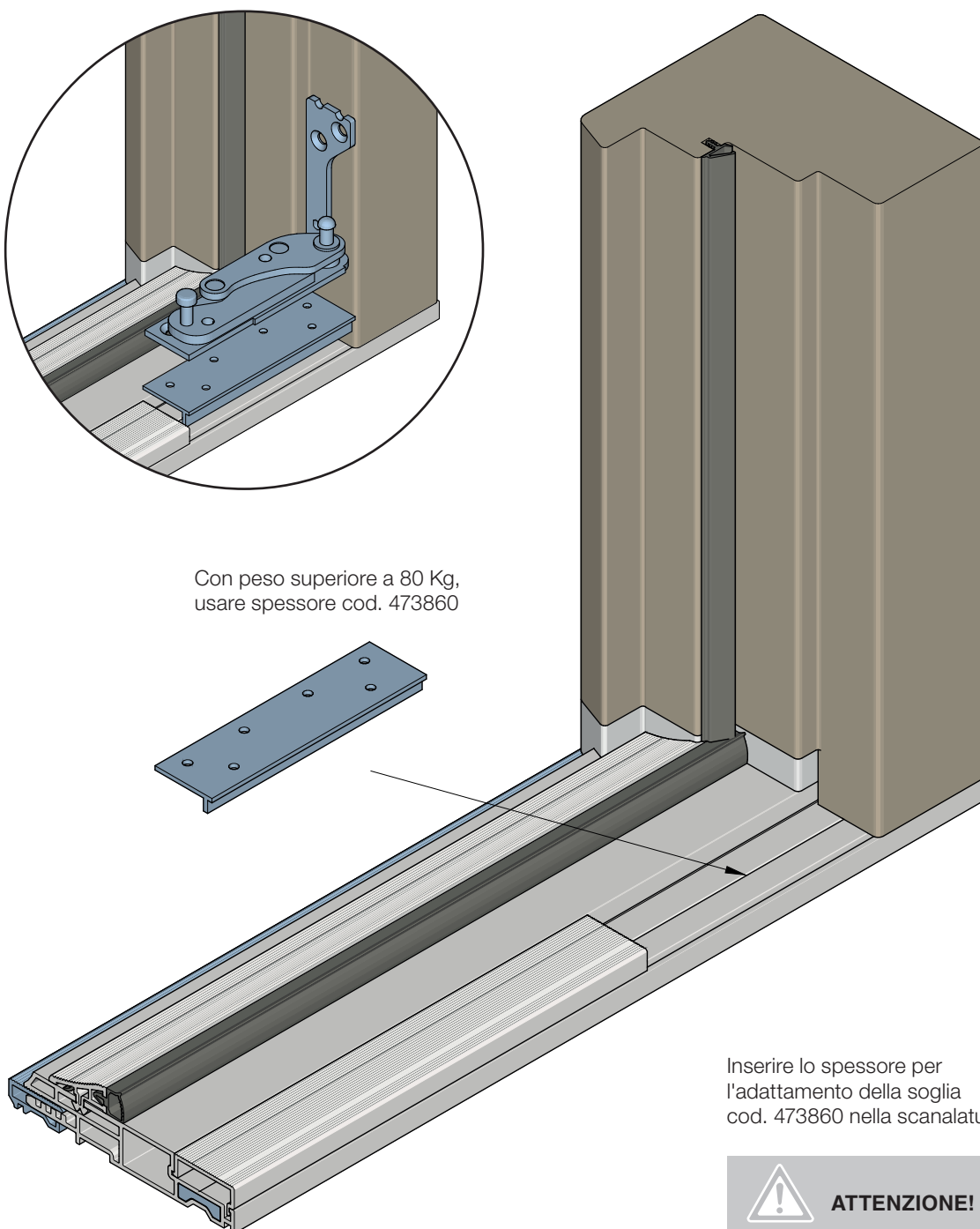
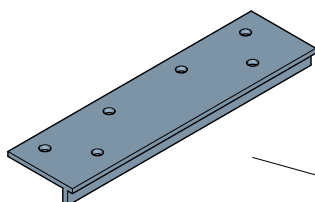


Ferramenta a scomparsa

Spessore per supporto cerniera



Con peso superiore a 80 Kg,
usare spessore cod. 473860



Inserire lo spessore per
l'adattamento della soglia
cod. 473860 nella scanalatura.

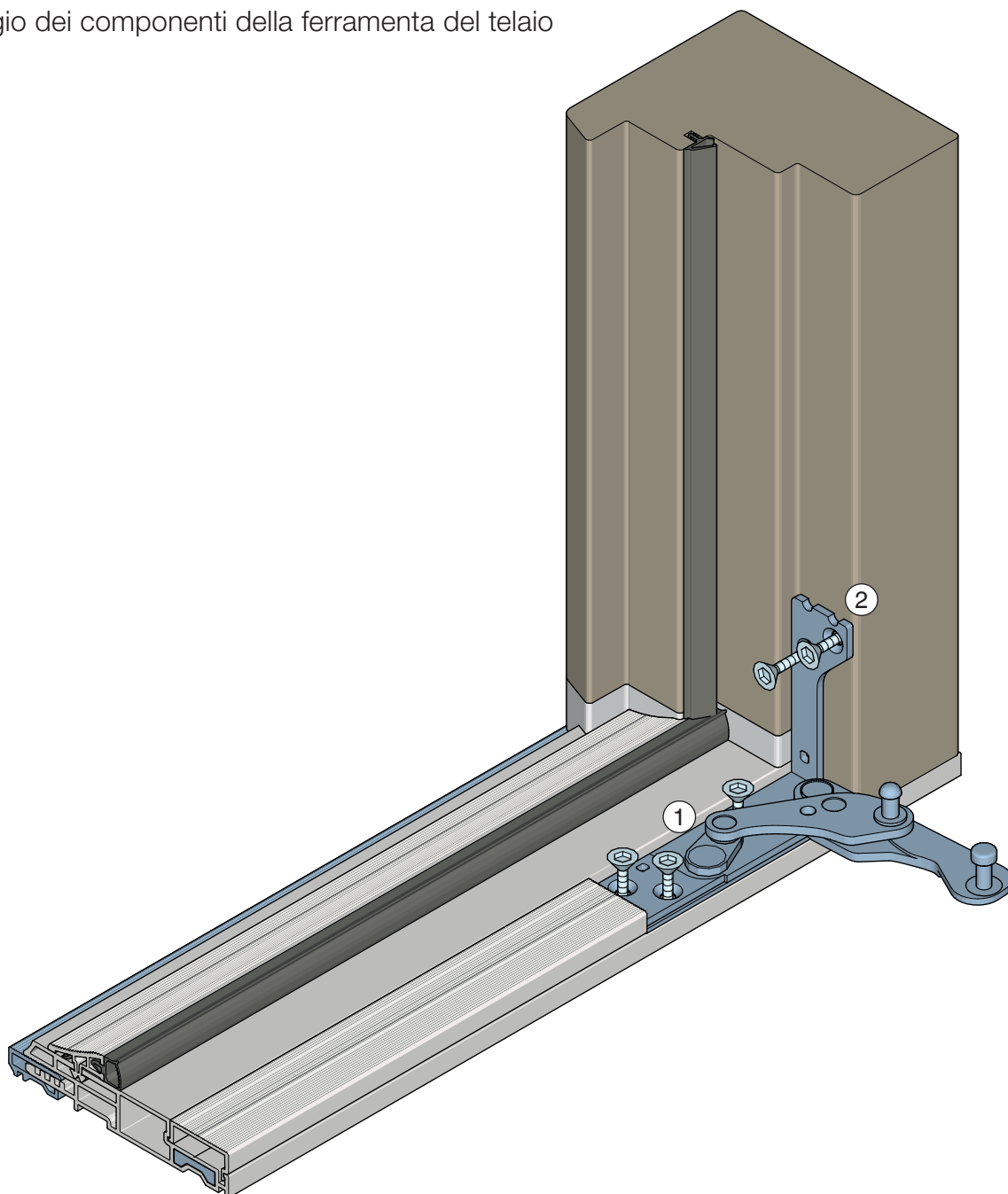


ATTENZIONE!

Da 110 kg di peso
dell'anta fino a 150 kg uti-
lizzare l'asta di sostegno!

Ferramenta a scomparsa

Montaggio dei componenti della ferramenta del telaio



- ① **Orizzontale**
vite per serramenti $\varnothing 4 \times 13$ mm



Scegliere le viti di fissaggio in modo che la testa della vite non sia superiore a $\varnothing 7,2$ mm. Una volta avvitata la vite, la testa non deve sporgere dalla piastra di base!



Non stringere troppo le viti per il fissaggio della cerniera angolare!

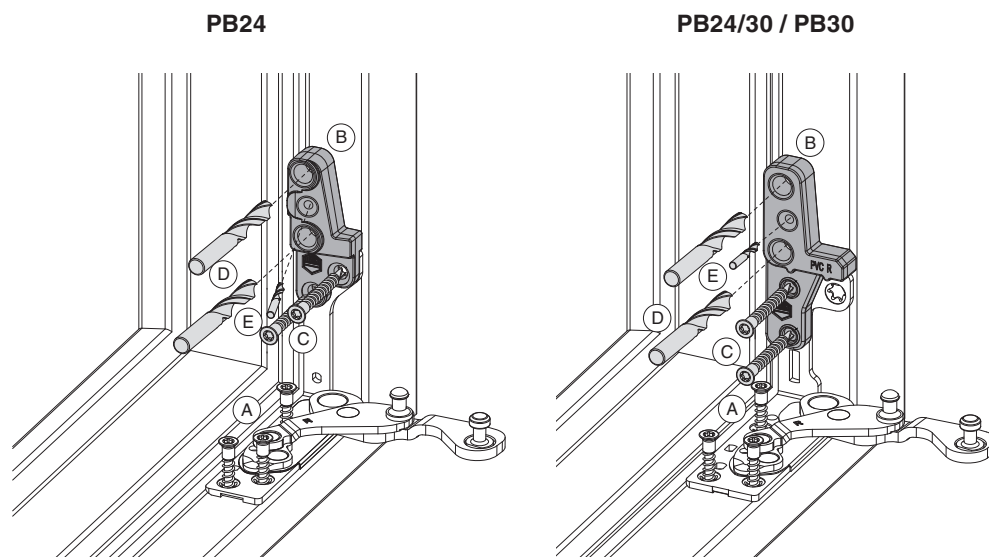
- ② **Verticale**
vite per avvitamenti speciali $\varnothing 4,5 \times 38$ mm
(cod. 362918 o 367828)



Osservare in modo vincolante le istruzioni di montaggio MULTIPOWER e il foglietto illustrativo allegato alla fornitura!

Asta di sostegno

Foratura con dima - Sistema di supporto



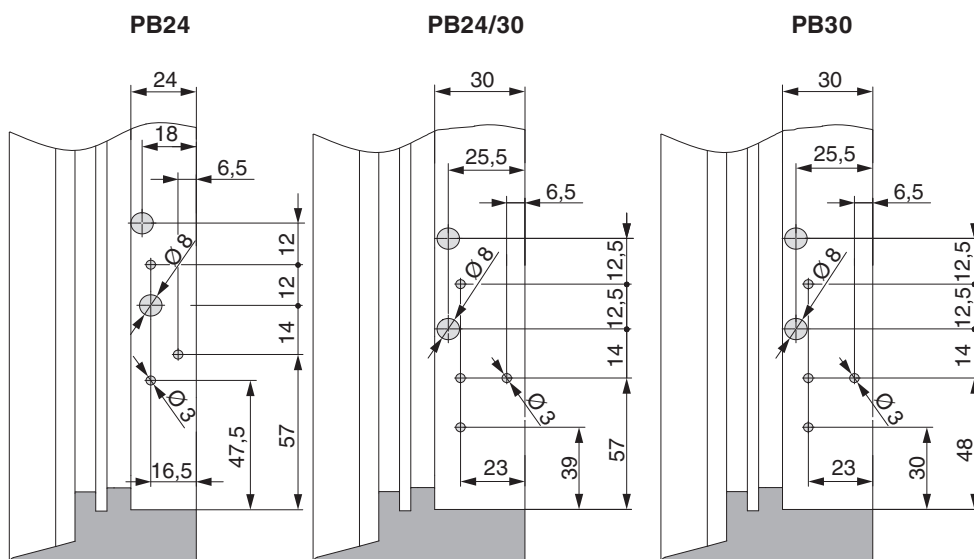
1. Avvitare la parte orizzontale della cerniera angolare a scomparsa (A).
2. Posizionare la dima di foratura (B) (Art.Nr. 229835 o 229836 - PB24, Art.Nr. 229837 - PB24/30 o PB30) sulla parte verticale della cerniera angolare a scomparsa e fissarla con le viti nella parte inferiore.
3. Praticare fori $\varnothing 7$ mm per i perni di almeno 15 mm di profondità. Preforare il foro/i per la vite/i (E) con $\varnothing 3$ mm. Foratura inclinata per PB24!
4. Svitare le viti (C) e rimuovere la dima di foratura.



PERICOLO!

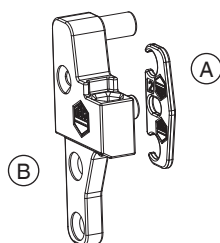
Prima di forare, controllare che la parte verticale della cerniera angolare a scomparsa e la dima di foratura allegata siano parallele al telaio! Altrimenti il supporto é storto!

Schemi di foratura



Asta di sostegno

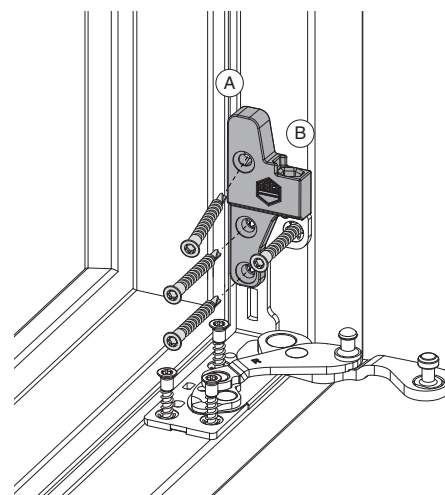
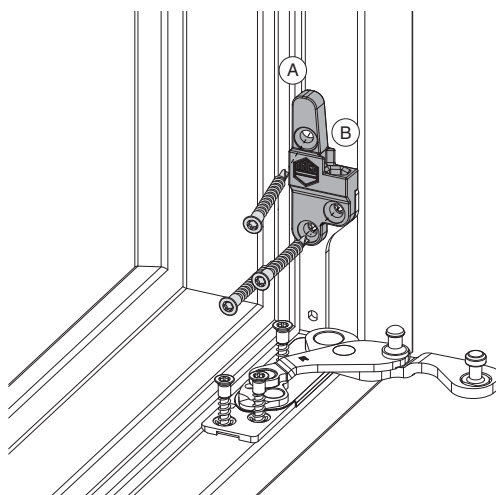
Montaggio del sistema di supporto



1. Se necessario, posizionare lo spessore/i (A) (Art.Nr. 372008 o 372009) sul supporto ed inserire il supporto (B) con i perni nei fori.

PB24

PB24/30 / PB30



PERICOLO!

Il montaggio del supporto cerniera deve seguire tassativamente le prescrizioni indicate nella Direttiva TBDK (Associazione Controllo Qualità per serrature e ferramenta www.schloss-industrie.de)!

3. Avvitare il supporto e la cerniera angolare a scomparsa con vite speciale $\varnothing 4,5 \times 38$ mm (Art.Nr. 362918 o 367828). Foratura inclinata per PB24!



ATTENZIONE!

Per serramenti in legno è obbligatorio il montaggio di un delimitatore d'apertura!

Montaggio del delimitatore d'apertura (nel legno solo con asta di sostegno)

Per serramenti in legno è obbligatorio il montaggio del delimitatore d'apertura MULTI POWER (Art. 103623 o 103624)!

Il montaggio va eseguito secondo le indicazioni delle istruzioni di montaggio del delimitatore d'apertura (per legno e PVC).

Questo documento rappresenta lo stato dell'arte dal punto di vista tecnico alla data di pubblicazione. Vi preghiamo di prestare attenzione agli aggiornamenti costanti reperibili nella sezione "Download" del sito: **www.maico.com**

Edizione	Note	Pagine
09/2015	Prima edizione	
07/2016	Perfezionamento montaggio cerniera - Aggiunta ferramenta a scomparsa	11, 13, 14, 18
09/2016	Revisione dettagli sigillatura e montaggio	varie
02/2017	Sezione ancoraggio telaio	14
04/2017	Modifiche varie	varie
09/2020	Aggiunta asta di sostegno	18, 19

MAICO SRL
Zona Artigianale 15 · I-39015 S. Leonardo (BZ) · Tel +39 0473 65 12 00 · info@maico.com

