



ACHTUNG! Bei Einzelentnahme muss der Beipackzettel dem Einzelteil hinzugefügt werden. Bei Bedarf können Sie den Beipackzettel von der MACO-Homepage (www.maco.eu) herunterladen!

Lehre für Verschluss Verbundbeschläge (228226)



GEFAHR!

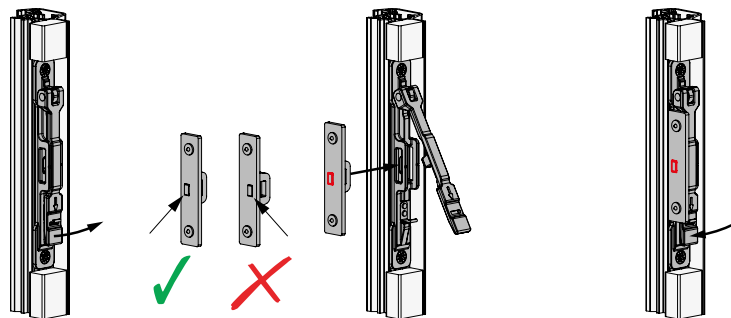
Bestimmungsgemäße Verwendung:

MACO Verbundbeschläge dürfen nur zur Montage von Aluminium-Vorsatzschalen an Holz-, Holz/Alu-, Kunststoff- und Kunststoff/Alu-Fenster- bzw. Fenstertürelementen verwendet werden. Sie dürfen nur zu diesem Zweck eingebaut und verwendet werden.

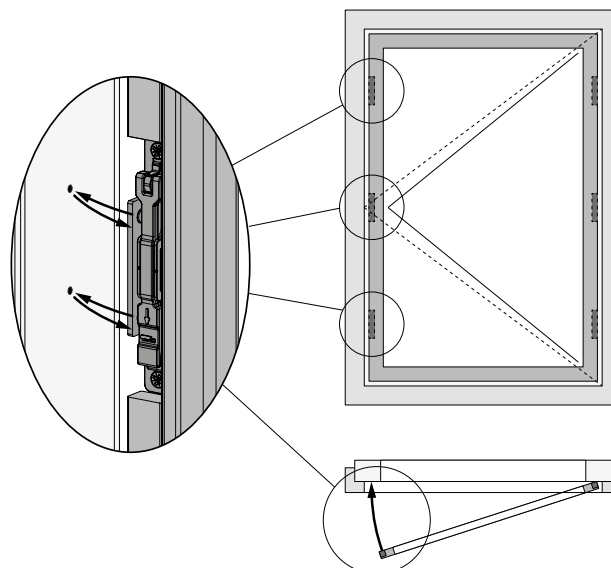
Das Maximalgewicht des Hauptflügels darf durch die Vorsatzschale nicht überschritten werden!

Einbau der Verbundbeschläge und Ein- und Aushängen des Verbundflügels darf nur durch Fachpersonal erfolgen!

1. Markierungslehre lagerichtig in Verschluss einsetzen und fixieren



2. Verbundrahmen an Hauptflügel andrücken und Bohrungen markieren





ATTENTION! When supplied singly ensure that a copy of this note is included within the package. Additional copies of this note can be ordered from enquiry@macouk.net

Assembly Instructions for MACO coupling hardware (228226)



DANGER!

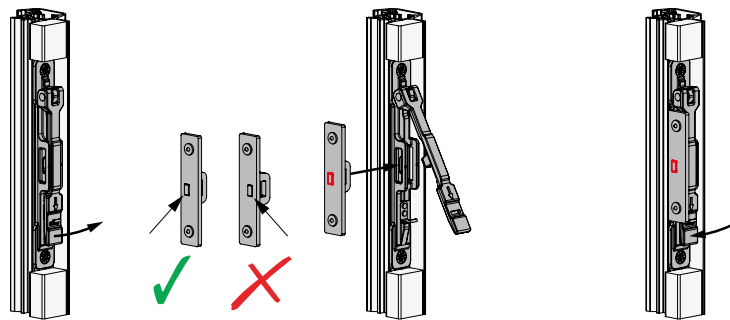
Intended purpose:

MACO coupling fittings may only be used for the installation of aluminum secondary sash systems on timber, timber / aluminum, plastic and plastic / aluminum window or window door elements. They may only be installed and used for this purpose.

The maximum weight of the main sash may not be exceeded by the secondary sash system!

Installation of secondary sash fittings along with the coupling and uncoupling of any secondary sashes must be performed by a specialist company.

1. Insert frame marking pin in the correct position and lock in place



2. Press the secondary sash onto the main sash to mark the fixing position

