



ACHTUNG! Bei Einzelentnahme muss der Beipackzettel dem Einzelteil hinzugefügt werden. Bei Bedarf können Sie den Beipackzettel von der MACO-Homepage (www.maco.eu) herunterladen!

Markierungslehre für i.S.-Zapfen (Art.-Nr. 229643)

Bestimmungsgemäße Verwendung:

Die Markierungslehre ermöglicht das Markieren von Schließteilpositionen bei Beschlagsteilen mit i.S.-Zapfen. Sie darf nur zu diesem Zweck verwendet werden!

Abb. 1 – Aufsetzen der Lehre

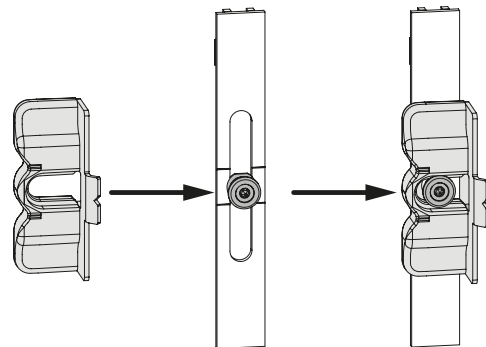
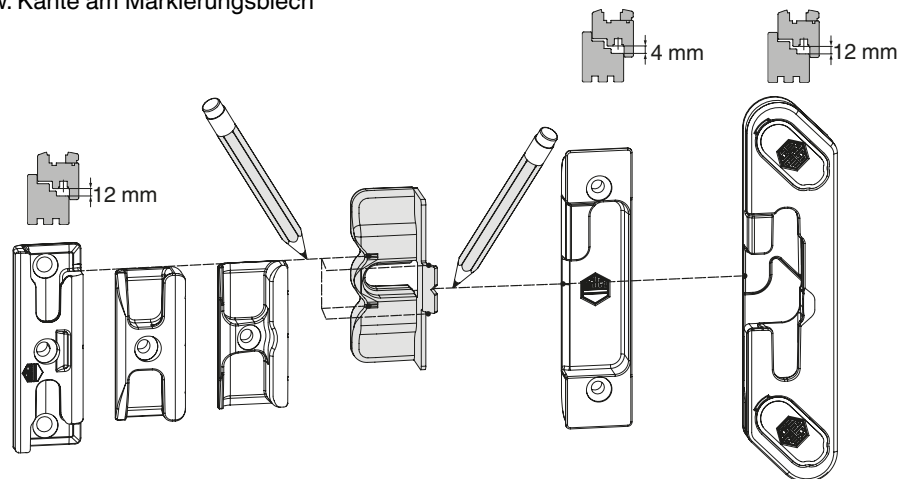


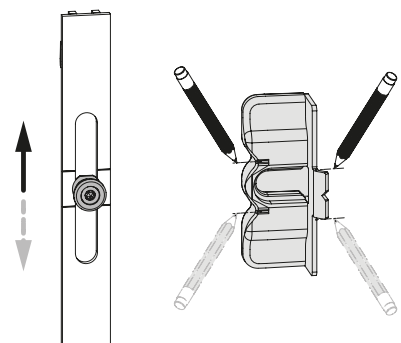
Abb. 2 – Verwendung der Markierungskerben bzw. Markierungskante

Markierungskerben am Grundkörper /
bzw. Kante am Markierungsblech

Kerbe am Markierungsblech



Bewegungsrichtung des Zapfens beachten!





ATTENTION! When supplied singly ensure that a copy of this note is included within the package. Additional copies of this note can be ordered from enquiry@macouk.net

Marking jig for i.S. cam (Art.-Nr. 229643)

Intended use:

The marking jig allows the marking of striker plate positions from fitting parts with i.S cams. The jig may only be used for this purpose!

Pic. 1 – Applying the jig

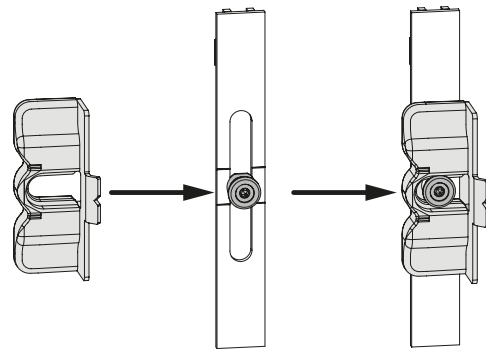
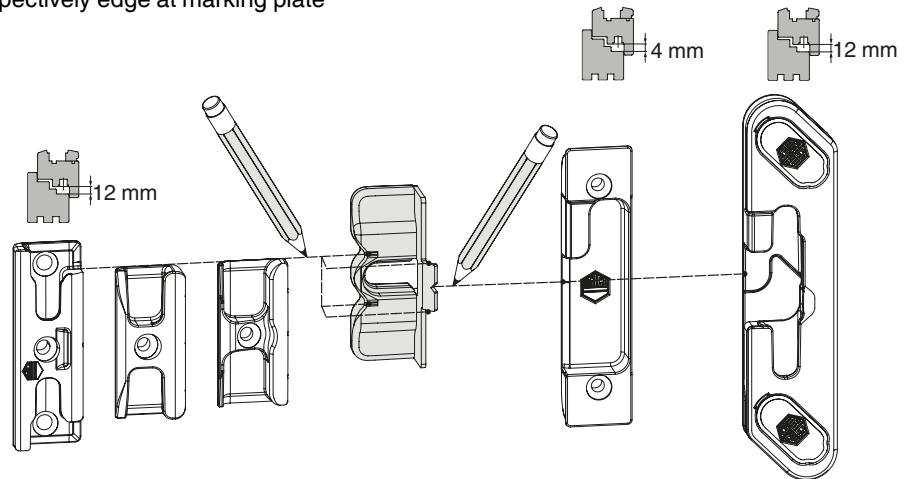


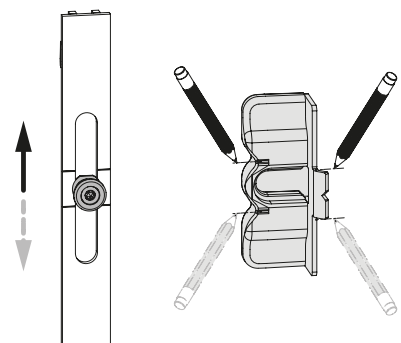
Abb. 2 – Use of the marking notches and marking edge

Notch on base body /
respectively edge at marking plate

Notch on marking plate plate



Note the direction of movement of the cam!





ATTENZIONE! Se fornita singolarmente, il foglio illustrativo deve essere aggiunto all'articolo. All'occorrenza può scaricare il foglio illustrativo dal sito della MACO (www.maco.eu)!

Dima per fungo autoregolante (Codice 229643)

Utilizzo previsto:

La dima consente la marcatura della posizione degli scontri per la ferramenta con funghi autoregolanti. Può essere usata solo per questo scopo!

Fig. 1 – Posizionamento della dima

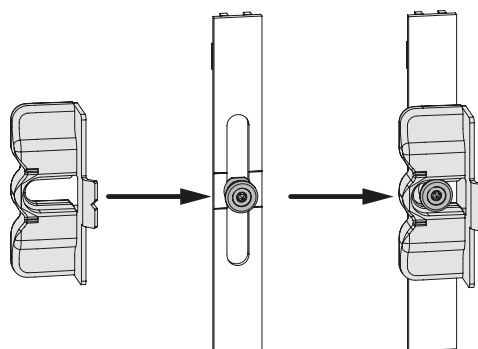
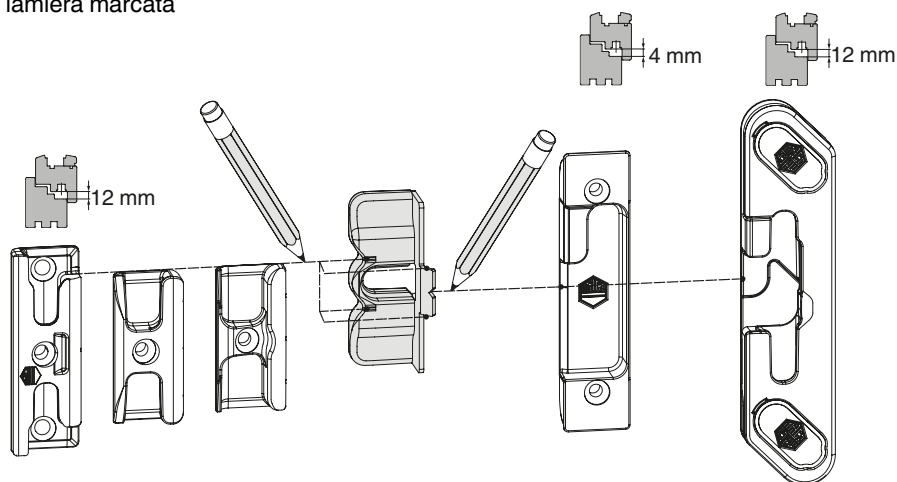


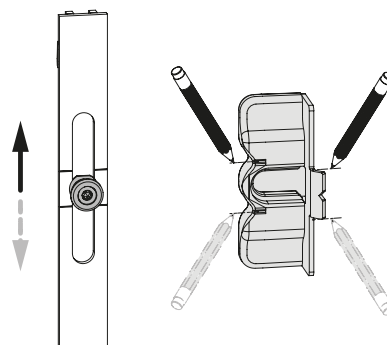
Fig. 2 – Utilizzo delle tacche di posizionamento nonché del bordo per il posizionamento

Dima al corpo base / nonché bordo alla lamiera marcata

Tacca alla lamiera marcata



Fare attenzione alla direzione di movimento dei funghi!





ATTENTION ! En cas de fourniture individuelle, la notice doit être jointe au paquet.
Si nécessaire, vous pouvez télécharger la notice sur le site Internet de MACO (www.maco.eu) !

Gabarit de marquage pour galets i.S (Art. 229643)

Utilisation prévue :

Le gabarit de marquage permet de marquer les positions des gâches pour le montage de pièces avec des galets i.S. Il ne doit être utilisé qu'à cette fin !

Fig. 1 - Mises en place du gabarit

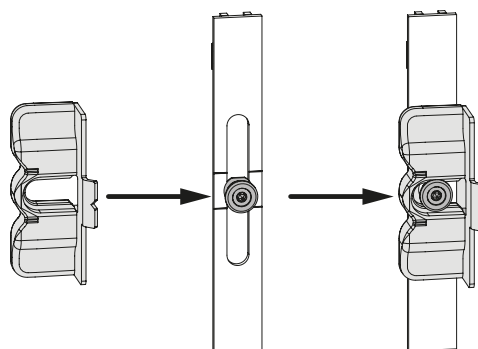
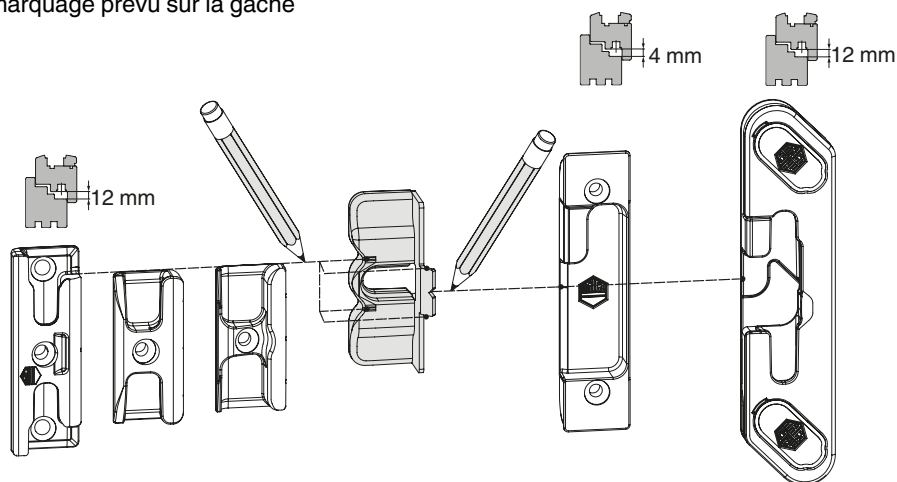


Fig. 2 Marquage des gâches

Marquage sur le bord de la gâche ou sur le marquage prévu sur la gâche

Encoche sur le gabarit



Respecter le sens de déplacement du galet !

