



VALORIZZIAMO
IL SERRAMENTO

MACO

RAIL-SYSTEMS

SISTEMI SCORREVOLI



Istruzioni per la regolazione e la manutenzione
di alzanti scorrevoli

AZIENDA SPECIALIZZATA

Indice

Avvertenze e precauzioni di sicurezza	3 - 4
Indicazioni per il mantenimento della superficie	5
Regolazione della pressione di contatto (anta/telaio)	6
Aggancio e sgancio dell'anta	7 - 8
Parti di ricambio, assistenza clienti e smaltimento	9



IMPORTANTE!

Le presenti istruzioni per la regolazione e manutenzione sono destinate esclusivamente alle aziende specializzate e al relativo personale specializzato!

Oltre alle presenti istruzioni per la regolazione e manutenzione è necessario osservare in ogni caso anche le istruzioni per l'uso e la manutenzione per l'utente finale (utilizzatore)!

Le presenti istruzioni si possono scaricare dal sito www.maico.com · codice art. 757604 e 757603

Avvertenze e precauzioni di sicurezza

Impiego conforme alle istruzioni d'uso

Le finestre e portefinestre montate verticalmente dotate di meccanismi a scorrimento si possono alzare o far scorrere orizzontalmente tramite l'azionamento di una maniglia. Quando si richiude l'anta e si blocca la ferramenta, è necessario superare la controforza della guarnizione.



AVVERTIMENTO! Pericolo di lesioni nel caso di interventi di manutenzione eseguiti in modo improprio

Interventi di manutenzione eseguiti in modo improprio possono causare gravi danni alle persone e alle cose.

Pertanto:

- › Prima di iniziare i lavori avere cura di disporre di un sufficiente spazio di montaggio!
- › Prestare attenzione all'ordine e alla pulizia del luogo di installazione. Componenti o utensili accatastati o sparsi sono fonti di infortunio. Utilizzare solo utensili in perfetto stato!
- › Le operazioni quali la regolazione della ferramenta, oppure la sostituzione di componenti, o l'aggancio e lo sgancio dell'anta devono essere eseguite esclusivamente da personale specializzato!



AVVERTIMENTO! Pericolo di lesioni dovuto ad ante dal peso elevato

La mancata osservanza può causare gravi danni alle persone e alle cose.

Pertanto:

- › Valutare correttamente il peso dell'anta prima dell'inizio dei lavori!
- › L'aggancio e lo sgancio di ante pesanti o di grandi dimensioni deve essere eseguito sempre da più persone. Il sovraccarico può comportare gravi conseguenze (lesioni alla schiena)!



AVVERTIMENTO! Le finestre con meccanismi danneggiati o difettosi devono essere bloccate per impedirne l'apertura e la chiusura! I meccanismi danneggiati o difettosi devono essere immediatamente sostituiti!



AVVERTENZA! Per la sostituzione dei meccanismi è necessario seguire le rispettive istruzioni di montaggio o il foglietto illustrativo! Dopo la sostituzione di meccanismi è necessario eventualmente sbloccare anche il fissaggio centrale. In ogni caso occorre verificare il funzionamento dell'anta riparata!



AVVERTENZA! I diritti di garanzia possono essere invocati esclusivamente se gli interventi di manutenzione sono stati eseguiti completamente e in maniera comprovata secondo gli intervalli di manutenzione (indicati nelle istruzioni per l'uso dell'utente finale).



AVVERTENZA! I diritti di garanzia possono essere invocati esclusivamente se il montaggio dell'elemento è stato eseguito in maniera regolare e da parte di una ditta specializzata.

Indicazioni per il mantenimento della superficie

Protezione contro l'imbrattamento

- › Proteggere la ferramenta contro l'imbrattamento e il deposito di polvere. Durante la fase di costruzione degli appartamenti rimuovere immediatamente con acqua lo sporco causato da intonaco, malta e simili.
- › Proteggere i meccanismi contro le impurità (polvere, sporco, colori, ecc.).

Protezione contro la corrosione

- › Aerare adeguatamente la ferramenta e le relative cave fra le battute, per evitare il contatto diretto con l'umidità e la formazione di condensa (specialmente durante la fase di costruzione degli appartamenti!).
- › Vapori aggressivi, combinati ad una formazione di condensa, anche di lieve entità, possono determinare la rapida corrosione della ferramenta.
- › In presenza di telai o ante realizzati con legnami ad alto tenore di acido (tannico), è necessario fare in modo, mediante un adeguato trattamento della superficie, che tali componenti del materiale non evaporino dal legno.
- › Non utilizzare sigillanti a reticolazione acetica o acida, né quelli contenenti le sostanze precedentemente menzionate.
- › Non danneggiare la ferramenta con attrezzi appuntiti o affilati.
- › Pulire i meccanismi esclusivamente ad umido, evitando che restino permanentemente bagnati!

Protezione contro detergenti acidi e aggressivi

- › Pulire la ferramenta esclusivamente con un panno morbido che non lasci fibre e un detergente delicato, a pH neutro, in soluzione diluita. Non utilizzare mai detergenti aggressivi, contenenti acidi o solventi, oppure prodotti abrasivi (spugne abrasive, spugne di acciaio). Questi potrebbero danneggiare la ferramenta!
- › In caso di ferramenta danneggiata, il funzionamento e le proprietà rilevanti ai fini della sicurezza potrebbero essere compromessi, causando di conseguenza lesioni alle persone.

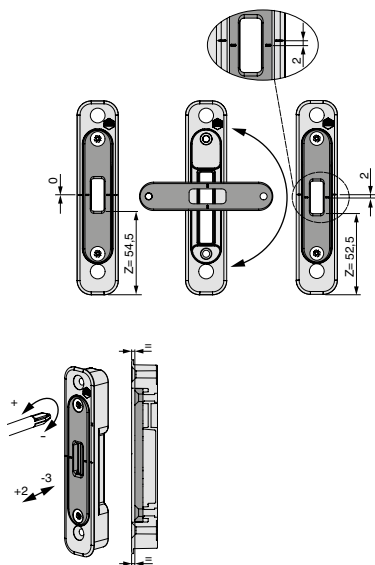


ATTENZIONE!

Le parti difettose o danneggiate devono essere immediatamente ripristinate da un'azienda specializzata.

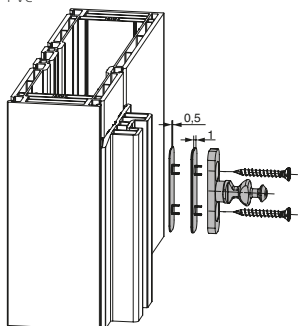
Regolazione della pressione di contatto (anta/telaio)

› Scontro per cremonesi a gancio (plastica e legno)

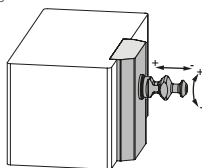


› Perni di bloccaggio per cremonesi standard

PVC



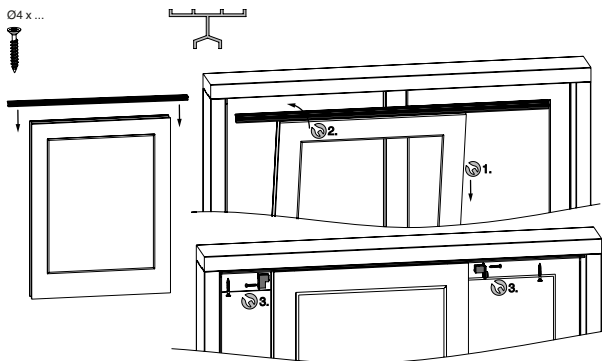
Legno



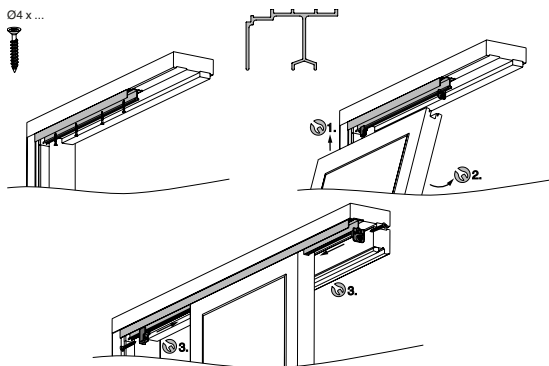
Aggancio e sgancio dell'anta

Le seguenti spiegazioni devono essere osservate con particolare attenzione dalle aziende specializzate, perché il montaggio non rientra più nella sfera di competenza del produttore di ferramenta.

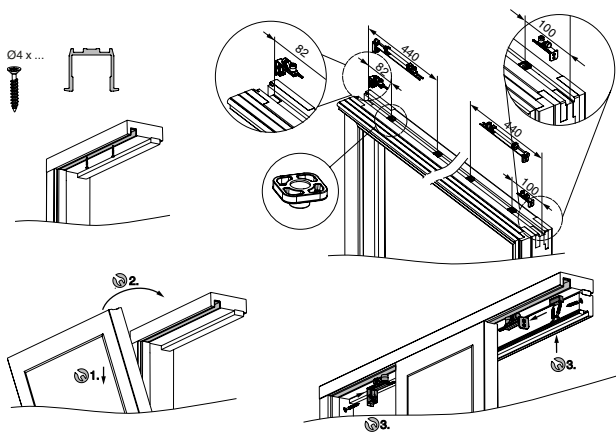
> Binario di guida universale bassa



> Binario di guida con mascherina



> Binario di guida con mascherina



Parti di ricambio, assistenza clienti e smaltimento

Per le parti di ricambio e i servizi di assistenza si prega di rivolgersi ai rivenditori e ai produttori di serramenti.

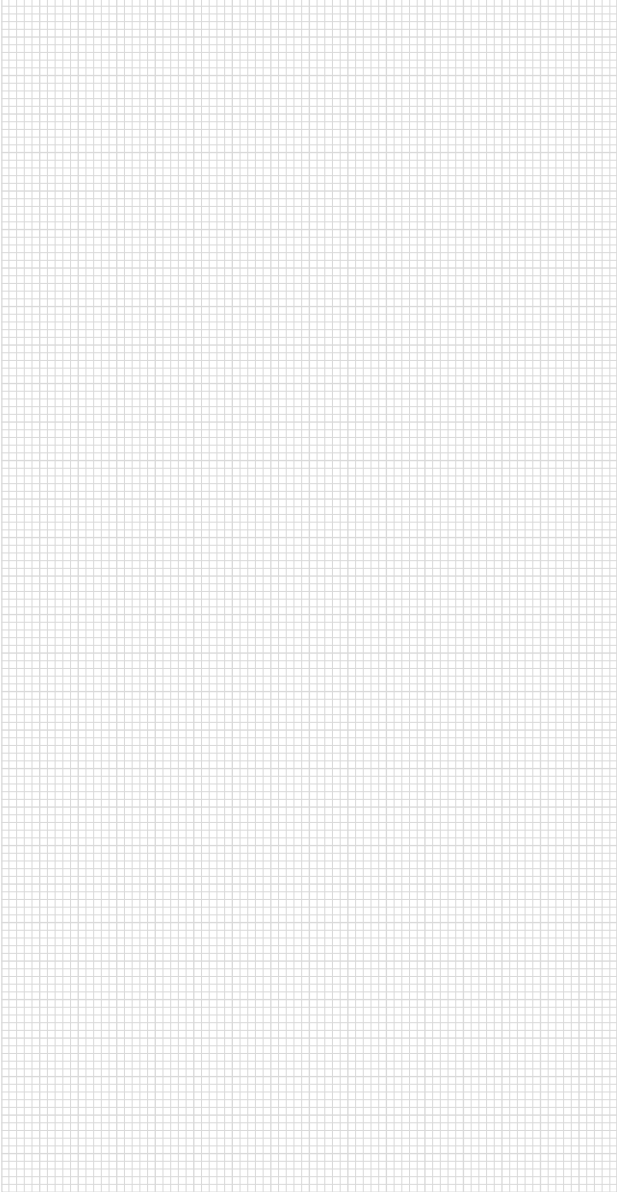


Lo smaltimento della ferramenta deve essere effettuato in conformità alle disposizioni e leggi locali.

Norme applicate

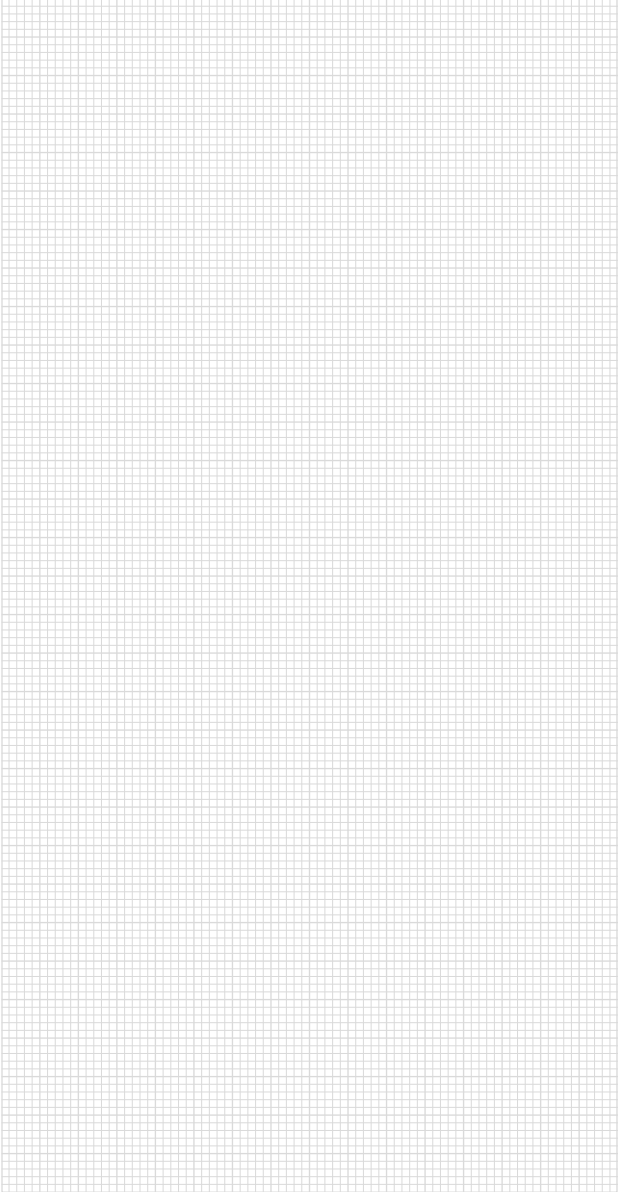
EN 14351:2010	Finestre e porte – Norma di prodotto
EN 1191:2013	Finestre e porte – Verifica del funzionamento durevole
EN 13126-8:2006	Ferramenta per finestre e portefinestre – Parte 8 - Requisiti e procedure di controllo
EN 1670:2008	Serrature e accessori per serramenti – Resistenza alla corrosione – Requisiti e procedure di controllo

Note





Note





VALORIZZIAMO
IL SERRAMENTO

MAICO SRL

Via dei Legnai 15 - I-39015 S. Leonardo (BZ) - Tel +39 0473 65 12 00 - info@maico.com

Codice: 757604

Realizzazione e stampa: 06/2017

Riproduzione vietata. · Tutti i diritti riservati. · Informazioni soggette a modifica senza preavviso.

Immagini: Maco · Maico