

MONTAGEHINWEISE

## Stoßgriff mit Fingerscan



Verwendung  
ausschließlich für Fachbetriebe!



## Inhaltsverzeichnis

<b>Bezeichnung</b>	<b>Seite</b>
Wichtige Hinweise	3 - 4
Legende	4
Übersicht Komponenten Stoßgriff	5
Montage Stoßgriff an Tür	6 - 10
Bohrbilder	6 - 7
Stützen am Stoßgriff montieren	8 - 10
Verkabelung	11 - 13
Motor	14



## Wichtige Hinweise

### Zielgruppe

Diese Dokumentation richtet sich ausschließlich an Fachbetriebe und Fachpersonal. Die beschriebenen Arbeiten dürfen ausschließlich von Fachpersonal durchgeführt werden.

### Gebrauchshinweise

- Wenn nicht anders angegeben, erfolgen Maßangaben in Millimeter.
- Montieren Sie alle Beschlagteile fachgerecht wie in dieser Anleitung beschrieben und beachten Sie alle Sicherheitshinweise!
- Alle Darstellungen sind nur symbolisch.
- Beachten Sie bei der Verklotzung die Technische Richtlinie Nr. 3 des Glaserhandwerks „Klotzung von Verglasungseinheiten!“
- Beachten Sie die “Vorgaben und Hinweise zum Produkt und zur Haftung (VHBE)“.
- Informieren Sie den Endanwender über den Inhalt der “Vorgaben und Hinweise für Endanwender (VHBE)“!
- Druckfehler, Irrtümer und Änderungen sind vorbehalten.
- Bei Nichtbeachten dieses Montagehinweises entfallen jegliche Gewährleistungsansprüche gegenüber dem Beschlagshersteller.

## Wichtige Hinweise

### Warnhinweise



Dieser Hinweis deutet auf eine Situation hin, die beim Nichteinhalten der Anweisungen, zum Tod führen kann.



Dieser Hinweis deutet auf eine Situation hin, die beim Nichteinhalten der Anweisungen, zum Tod und/oder schweren Verletzungen führen kann.



Dieser Hinweis deutet auf eine Situation hin, die beim Nichteinhalten der Anweisungen, zu leichten beziehungsweise geringfügigen Verletzungen führen kann.

### Informativer Hinweis



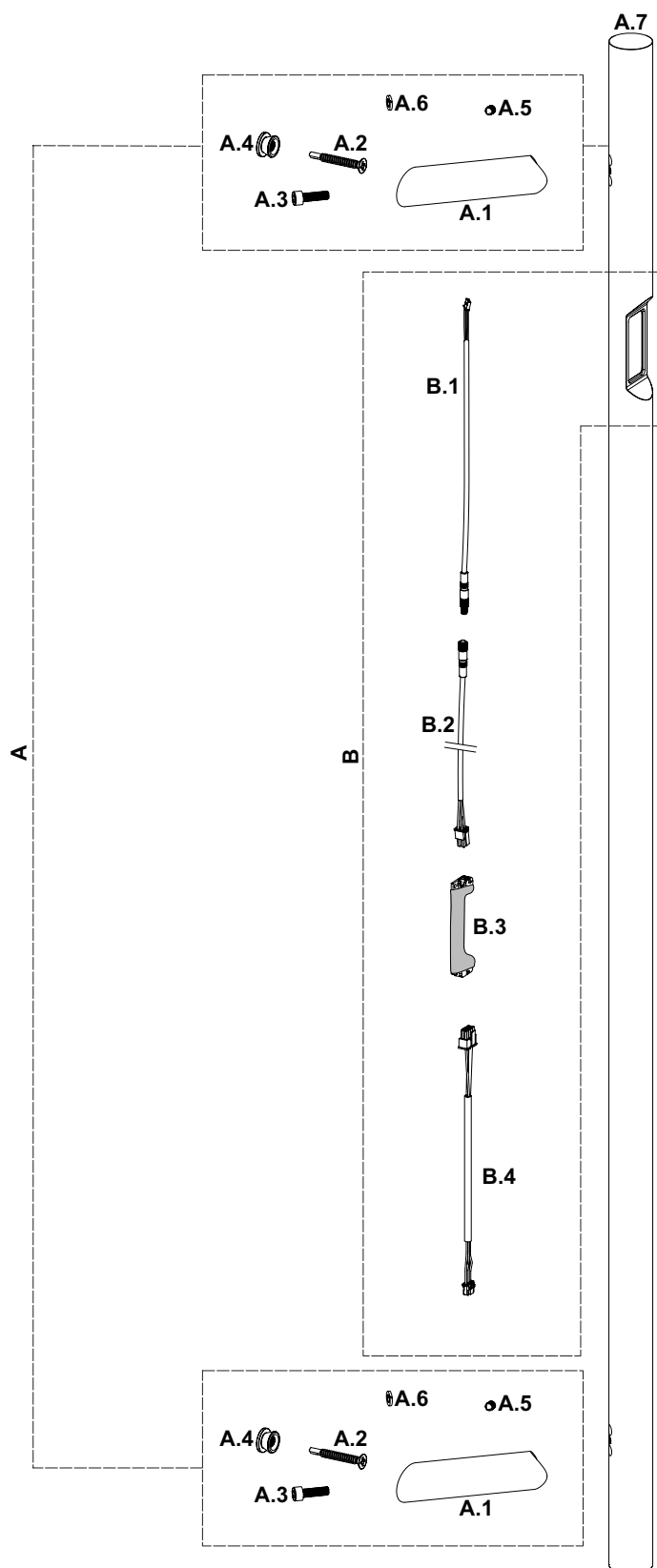
Dieser Hinweis deutet auf wichtige Zusatzinformationen hin, die zum fehlerfreien Montieren des Produktes wichtig sind.

## Legende



Griffmaß GM

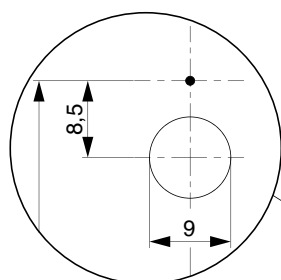
## Übersicht Komponenten Stoßgriff



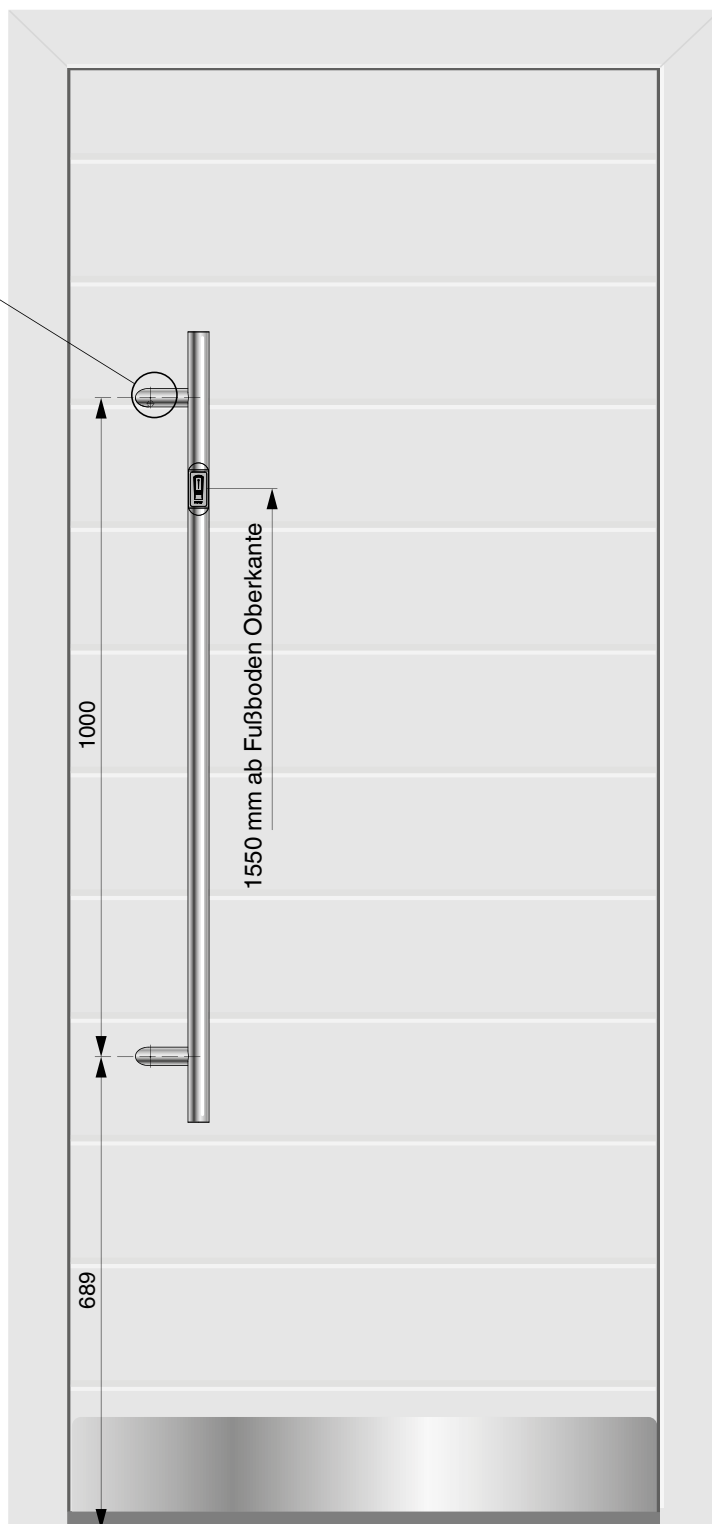
<b>A</b>	<b>Stoßgriff mit Touchkey BT</b>
	478093 gerade Stützen L = 1200 Edelstahl
	478094 schräge Stützen rechts L = 1200 Edelstahl
	478095 schräge Stützen links L = 1200 Edelstahl
<b>B</b>	<b>Fingerscan mit Steuereinheit</b>
	478065 openDoor Touchkey BT für Stoßgriff

# Montage Stoßgriff an Tür

Bohrbild schräge Stützen

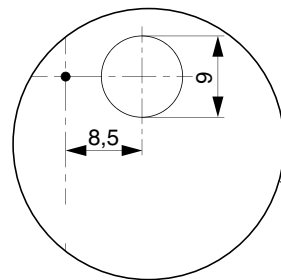


Mittelpunkt  
der Stütze =  
Position der  
Selbstbohrschraube

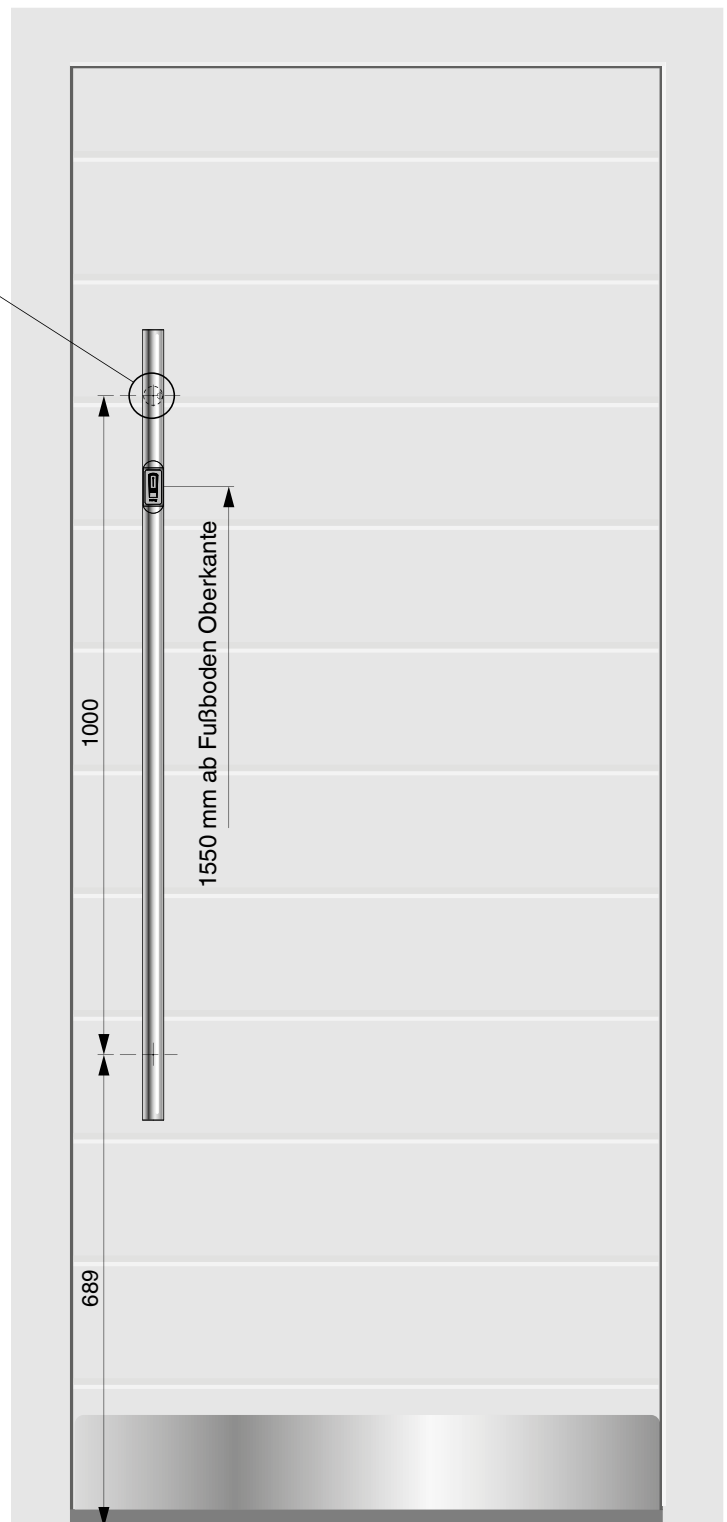


# Montage Stoßgriff an Tür

Bohrbild gerade Stützen



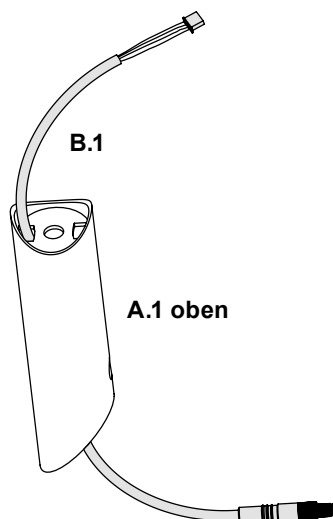
Mittelpunkt  
der Stütze =  
Position der  
Selbstbohrschraube



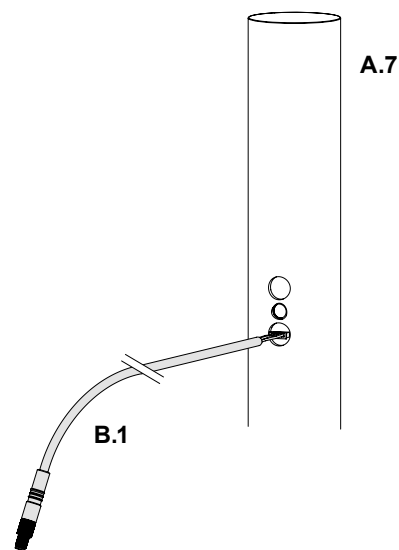
# Montage Stoßgriff an Tür

Stützen am Stoßgriff montieren

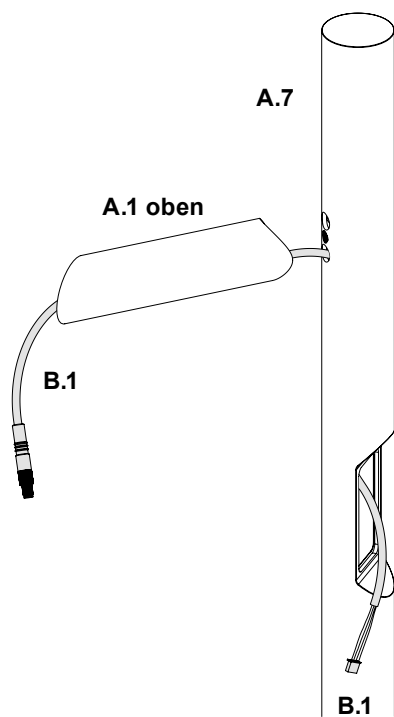
1.



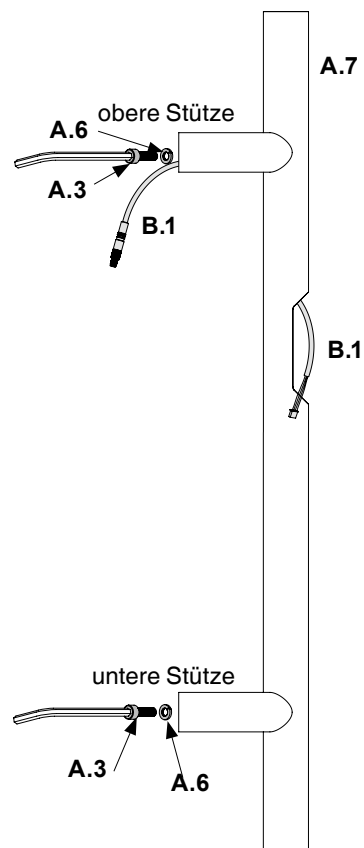
2.



3.



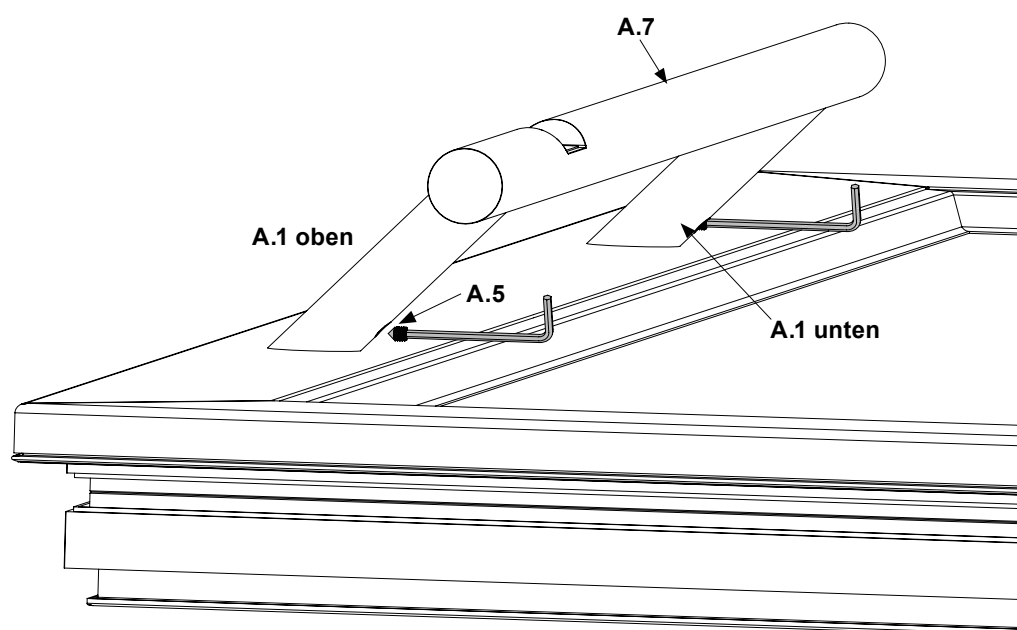
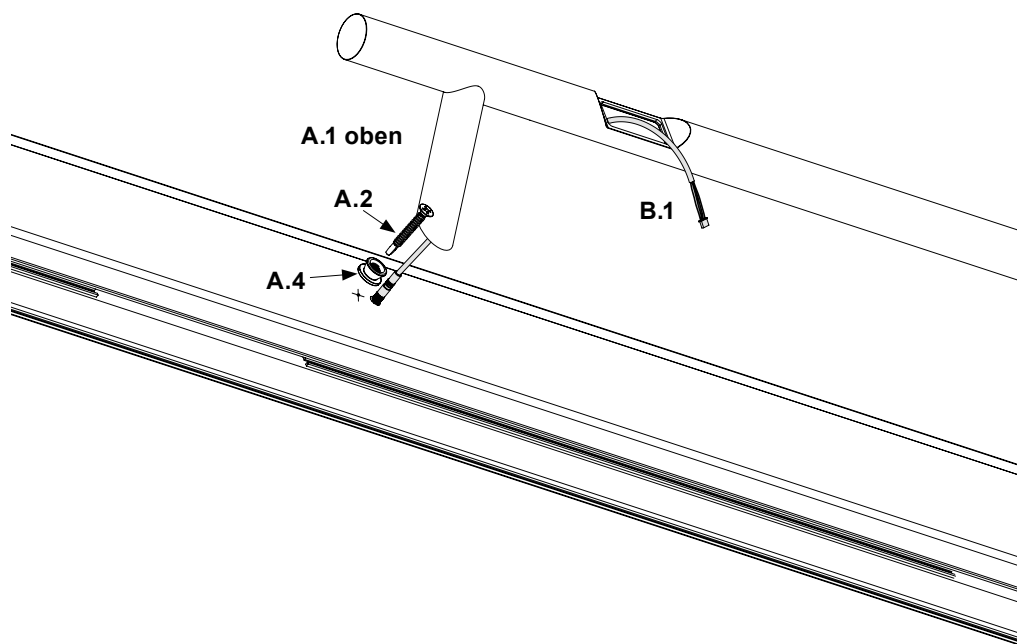
4.





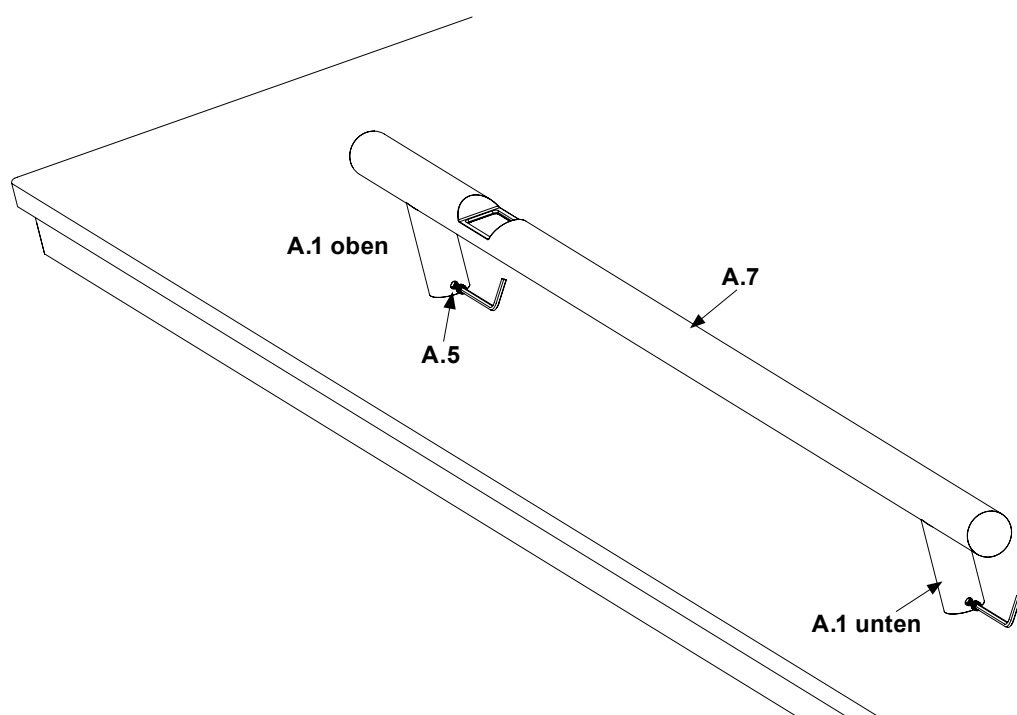
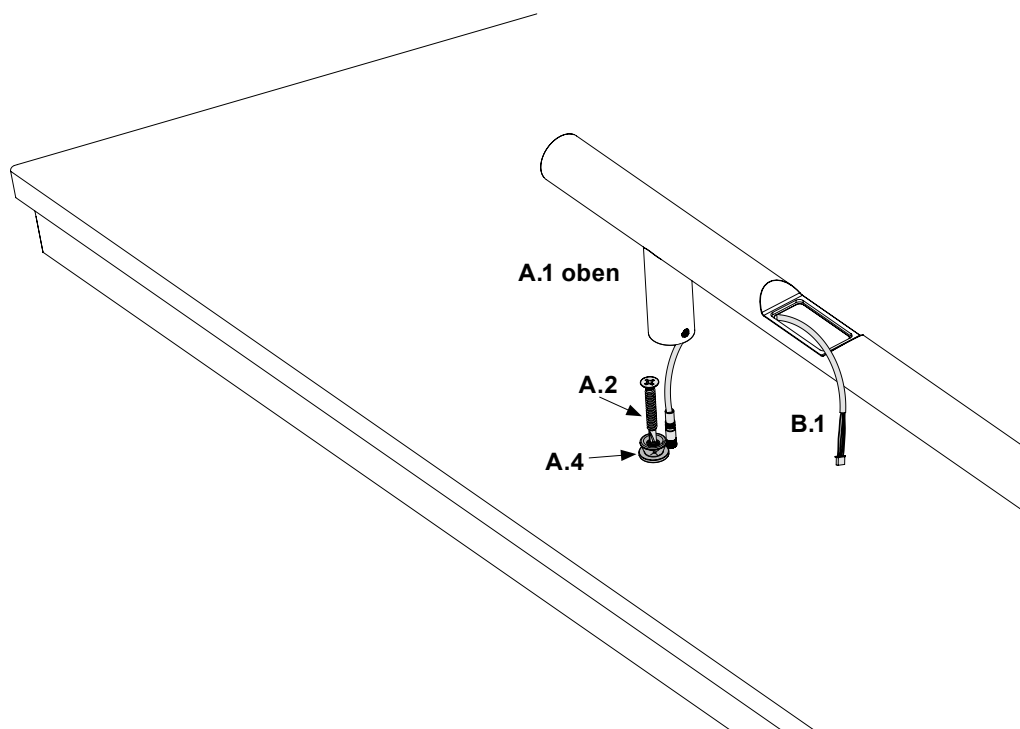
# Montage Stoßgriff an Tür

Schräge Stütze

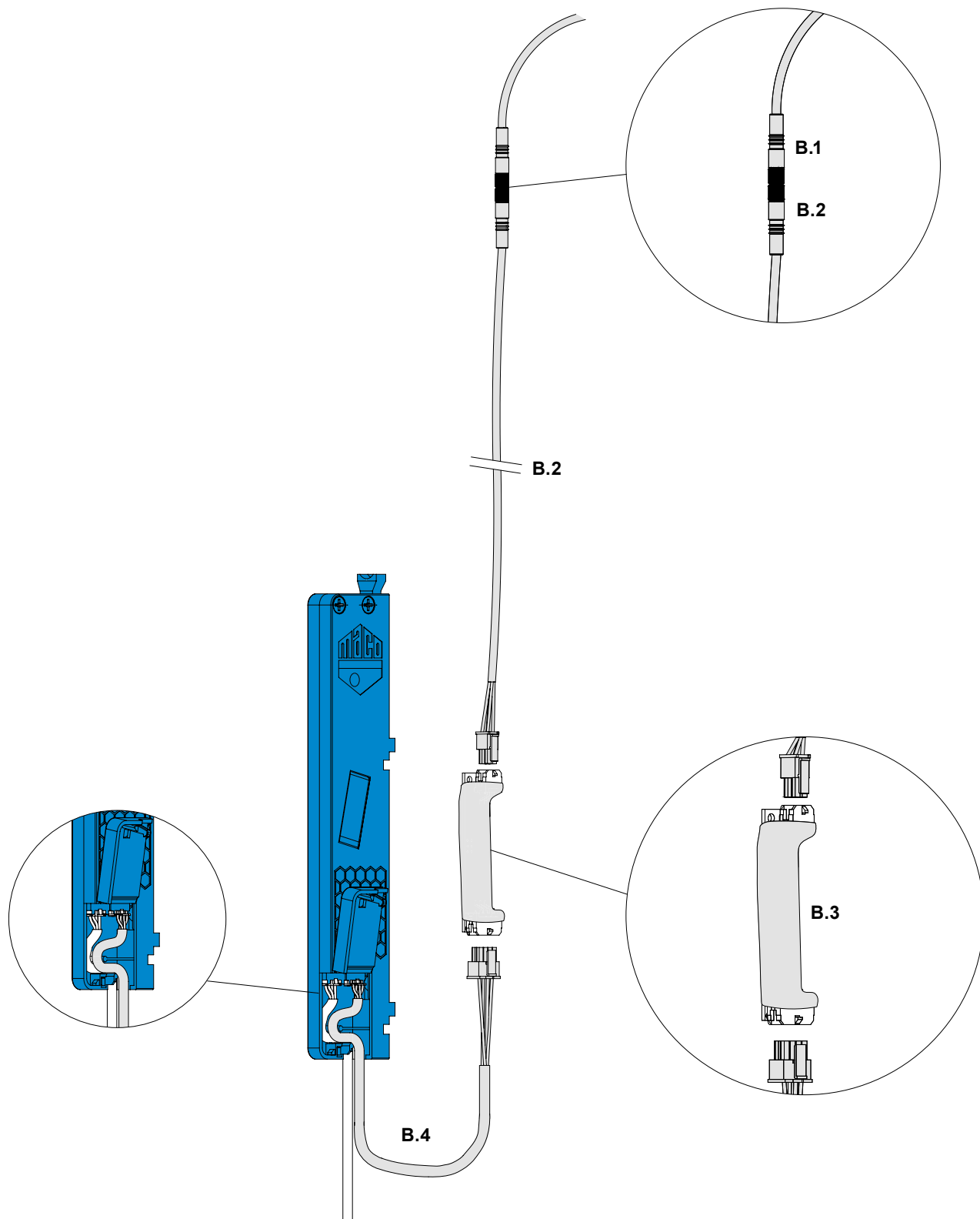


# Montage Stoßgriff an Tür

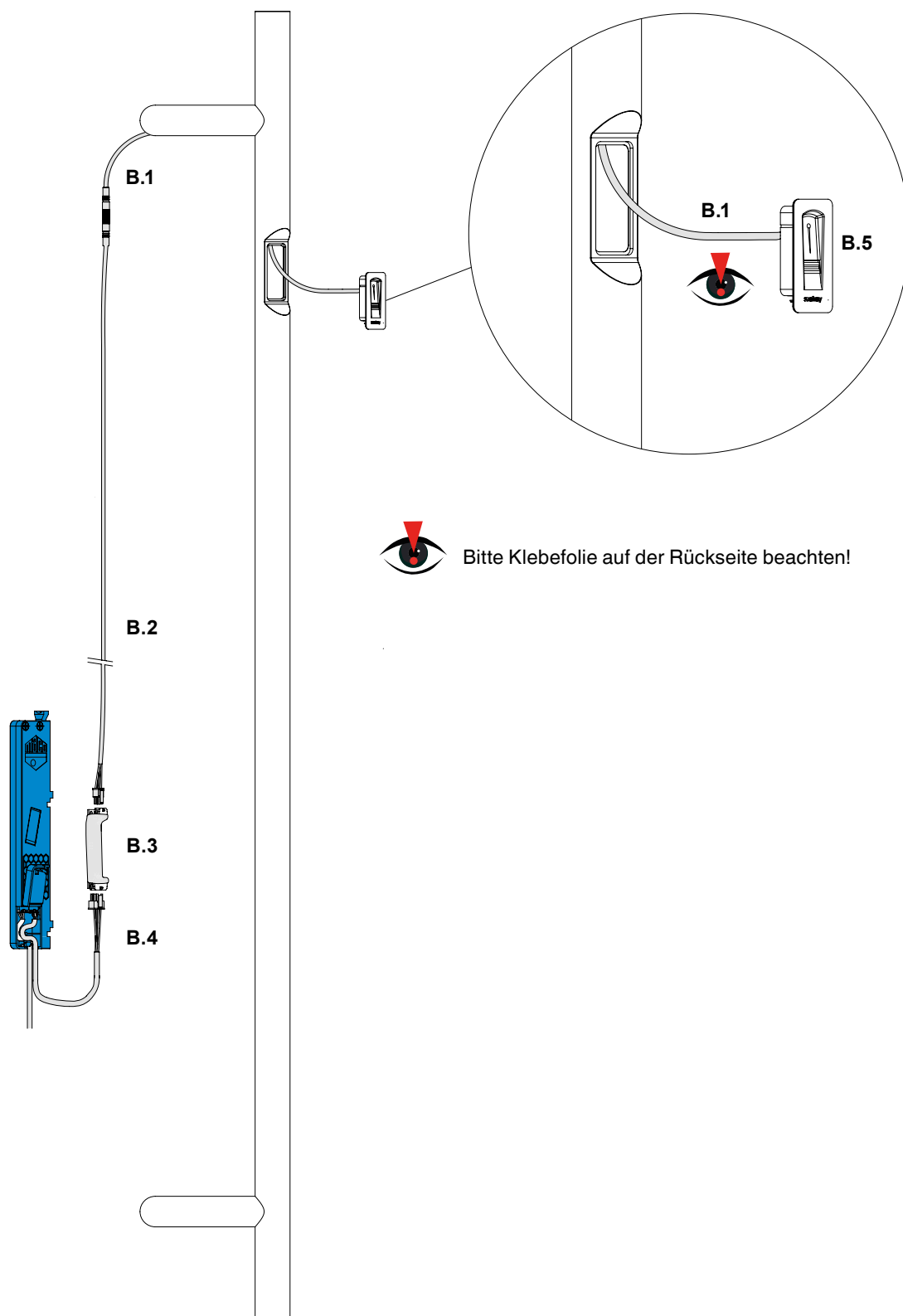
Gerade Stütze



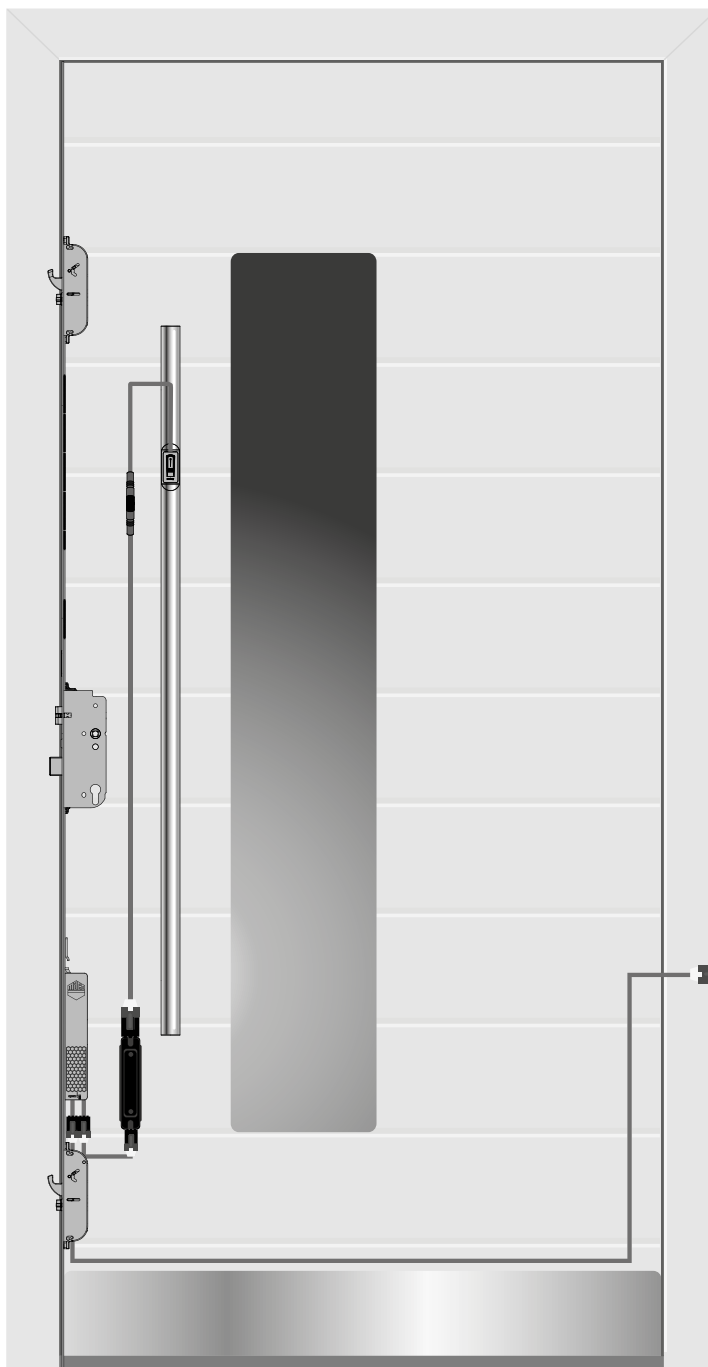
# Verkabelung



## Verkabelung

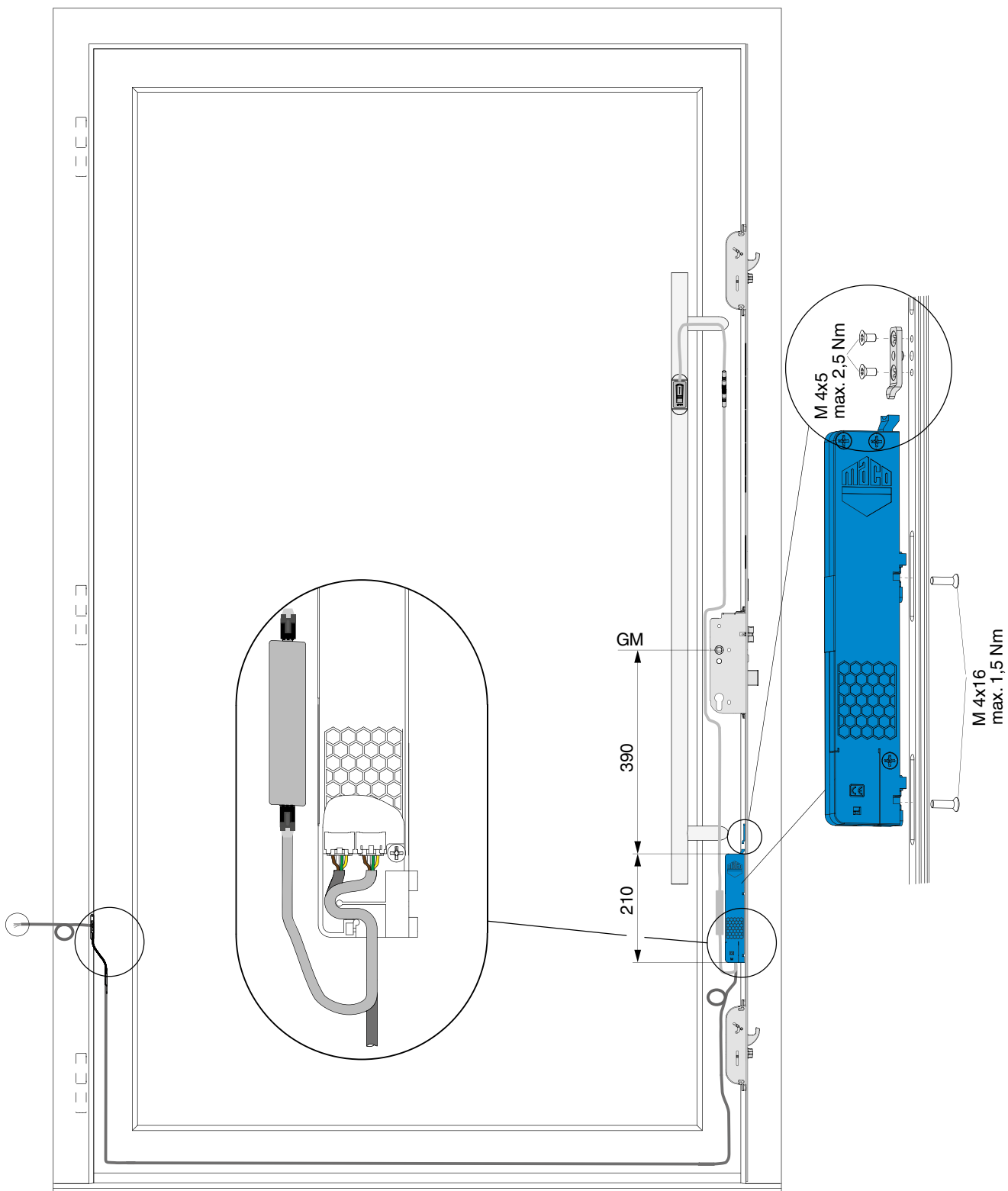


## Verkabelung

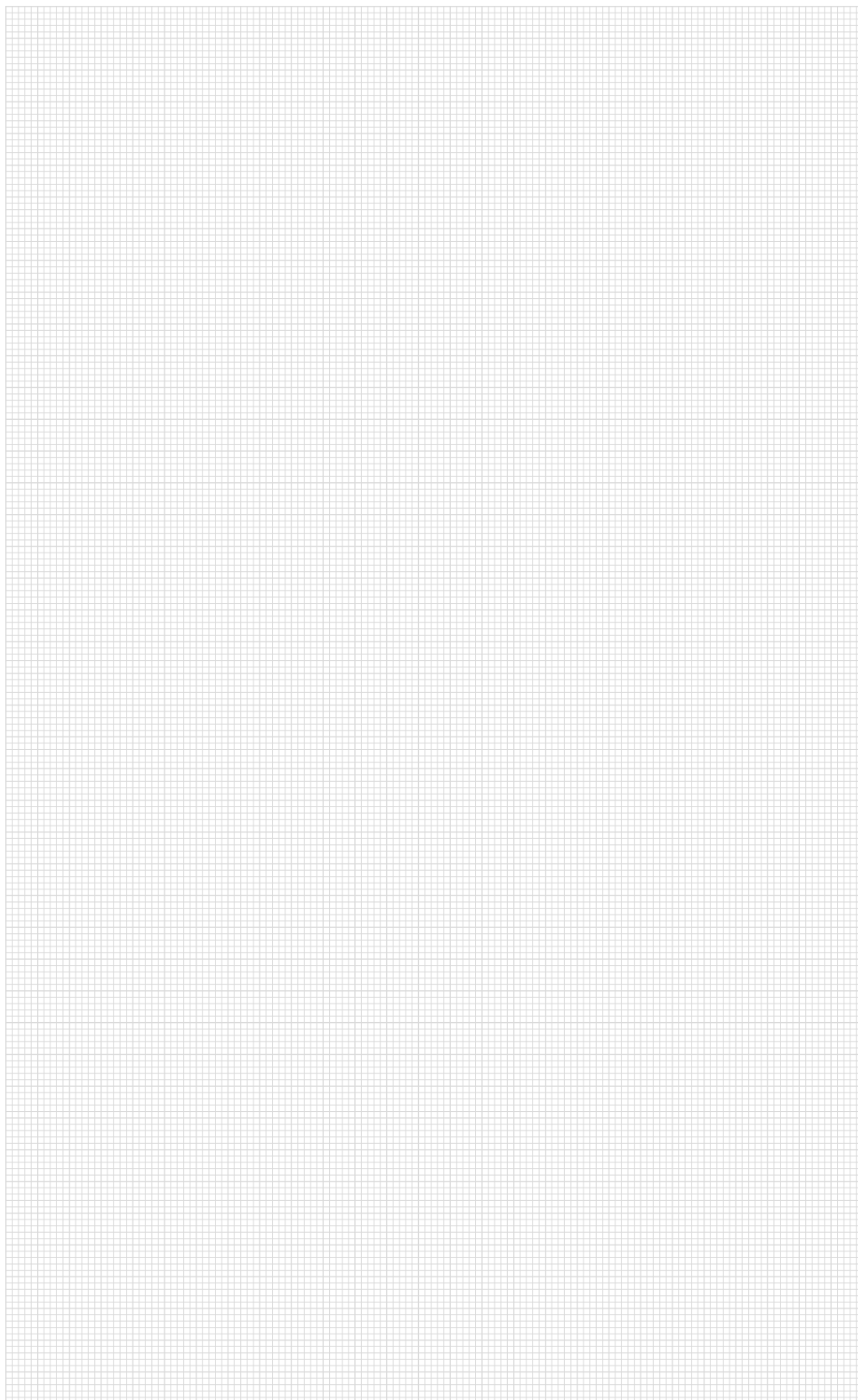


Elektrische Anschlüsse (Anschluss Netzteil, Anschlusskabel 0,15 m und 10 m) dürfen nur durch befugtes Personal durchgeführt werden!

# Motor



## Notizen

A large rectangular area filled with a fine grid pattern, intended for taking notes.

**MACO  
PRO-DOOR**



**MAYER & CO  
BESCHLÄGE GMBH**

Alpenstraße 173  
A-5020 Salzburg

Tel.: +43 662 6196-0  
E-Mail: [maco@maco.eu](mailto:maco@maco.eu)  
[www.maco.eu](http://www.maco.eu)

## **Zufrieden?**

Wir freuen uns über ihr  
[feedback@maco.eu](mailto:feedback@maco.eu)

Best.-Nr. 757693 - Datum: November 2018 - Änderungsdatum: Juli 2019  
Alle Rechte und Änderungen vorbehalten.

Bildquelle: MACO

Dieses Print-Dokument wird laufend überarbeitet.  
Die aktuelle Version finden Sie unter  
<http://www.maco.eu/sites/assets/MacoDocs/757693/757693.pdf>  
oder scannen Sie den QR-Code.

