



VALORIZZIAMO IL SERRAMENTO

www.maco.eu

ISTRUZIONI DI MONTAGGIO

Maniglione con scansione impronte digitali



Utilizzo
esclusivamente per aziende specializzate!

PRO-DOOR MANIGLIE



Indice

Termine	Pagina
Note importanti	3
Leggenda	3
Panoramica delle componenti per maniglioni	4
Montaggio maniglione alla porta	5 - 7
Schema di foratura	5
Montaggio del supporto al maniglione	6
Cablaggio	8 - 10
Motore	11

Note importanti

Informazione

Questa documentazione è destinata esclusivamente a società specializzate e personale specializzato. I lavori descritti possono essere eseguiti esclusivamente da personale specializzato.

Avvertenze

- Salvo diversa indicazione, le misure sono espresse in millimetri.
- Montare tutti gli elementi correttamente come descritto in questo manuale ed osservare tutte le istruzioni di sicurezza!
- Tutte le rappresentazioni sono solo simboliche.
- Osservare le linee guida e le note sul prodotto e la sua responsabilità.
- Informare l'utente finale sul contenuto delle "Linee guida e avvertenze dell'utente finale"!
- La MACO si riserva di poter apportare modifiche per errori di stampa.
- La mancata osservanza di queste istruzioni di montaggio annulla qualsiasi richiesta di garanzia nei confronti del produttore della ferramenta.



Questo riferimento indica una situazione che potrebbe portare alla morte se le istruzioni non venissero eseguite.



Questo riferimento indica una situazione che potrebbe causare la morte e/o lesioni gravi se le istruzioni non venissero eseguite.



Questo riferimento indica una situazione che potrebbe causare lesioni leggere nonché minori se le istruzioni non venissero eseguite.

Riferimento informativo



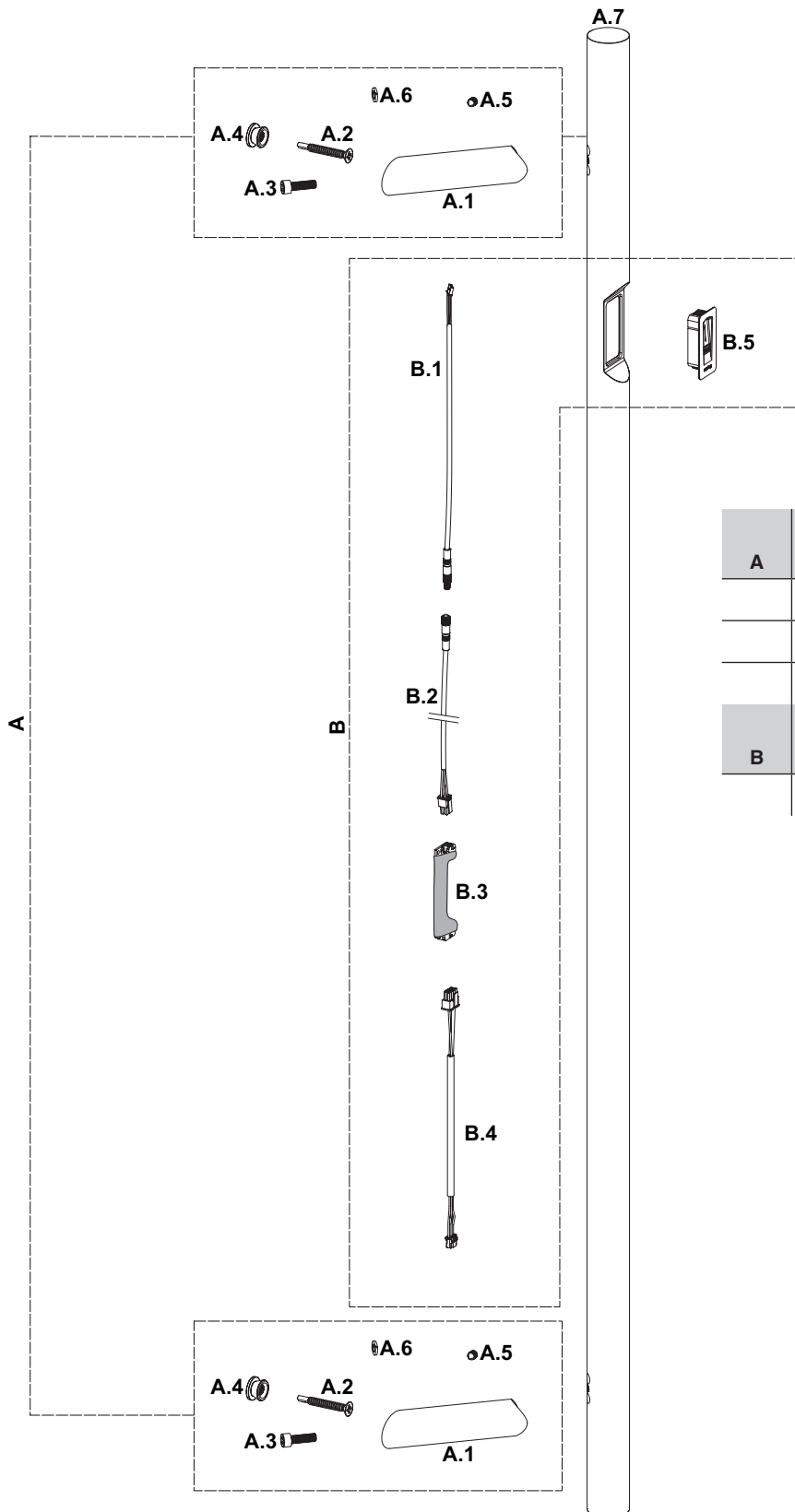
Questo riferimento indica informazioni aggiuntive, che sono importanti per il montaggio senza errori del prodotto.

Leggenda



Altezza maniglia HM

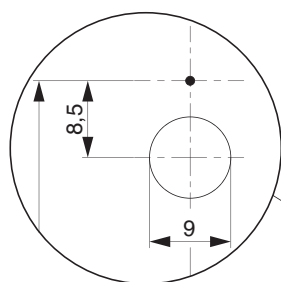
Panoramica delle componenti per maniglie



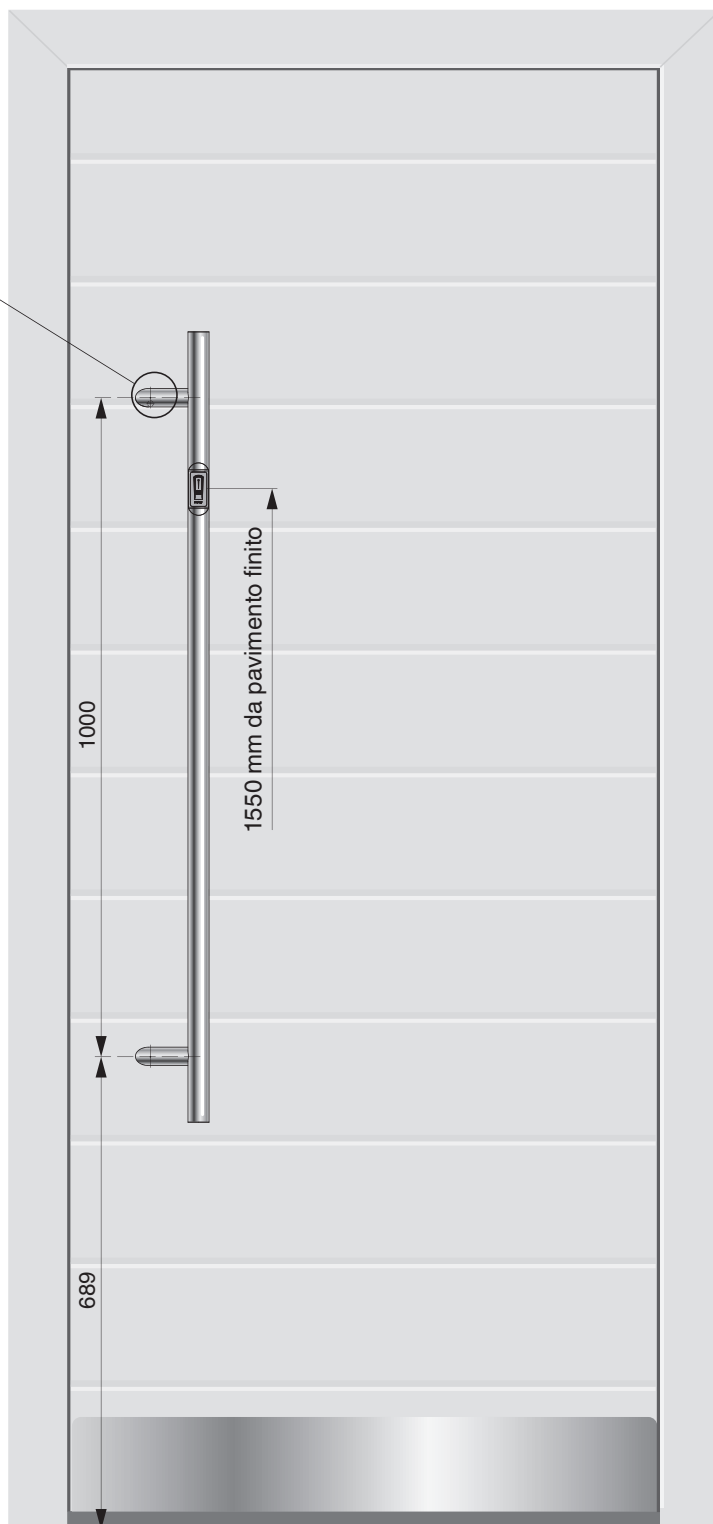
A	Maniglione con lettore d'impronte BT
	478093 supporti dritti L = 1200 acciaio inossidabile
	478094 supporti zancati dx L = 1200 acciaio inoss.
	478095 supporti zancati lx L = 1200 acciaio inoss.
B	Scansione impronte digitali con centralina
	478065 Lettore d'impronta BT per maniglie

Montaggio maniglione alla porta

Schema di foratura



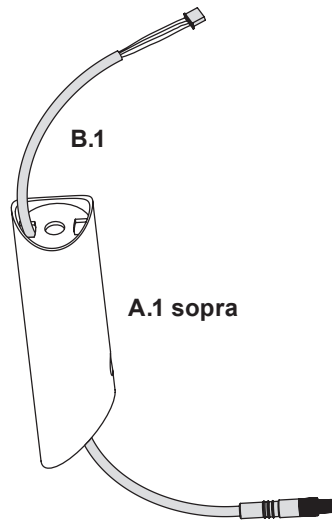
Centro del supporto =
Posizione della vite
autofilettante



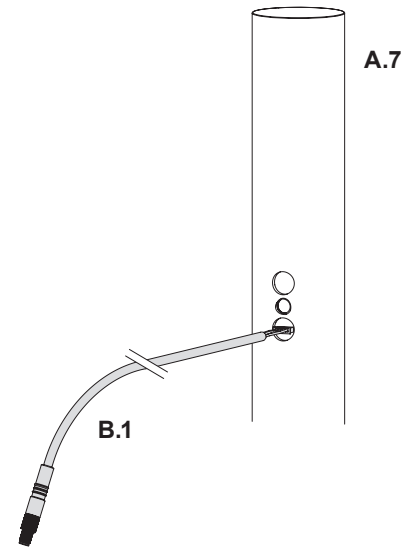
Montaggio maniglione alla porta

Montaggio del supporto al maniglione

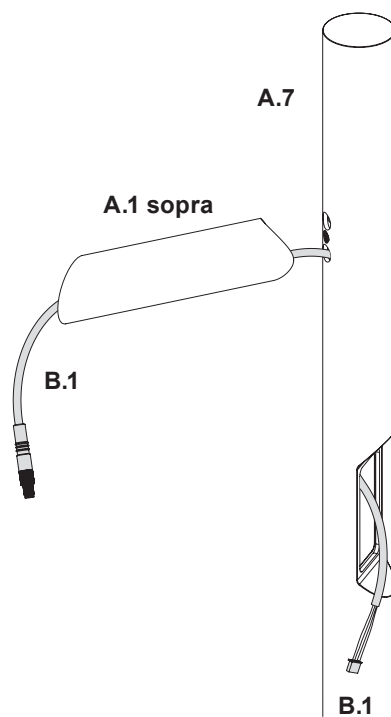
1.



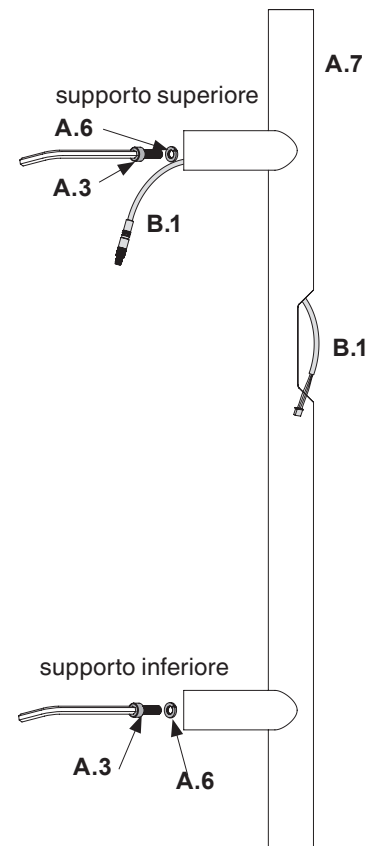
2.



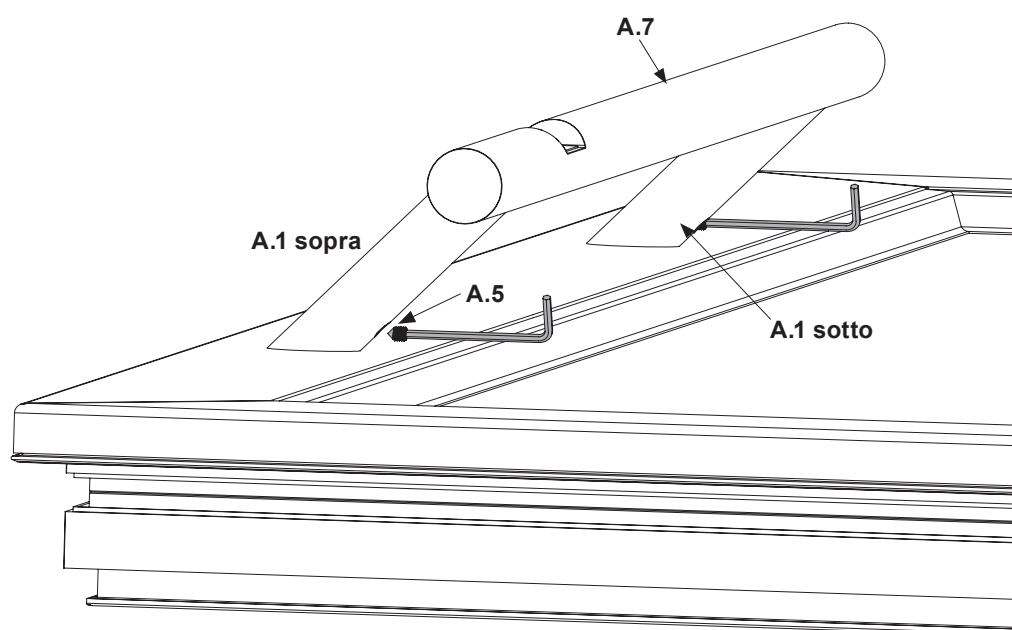
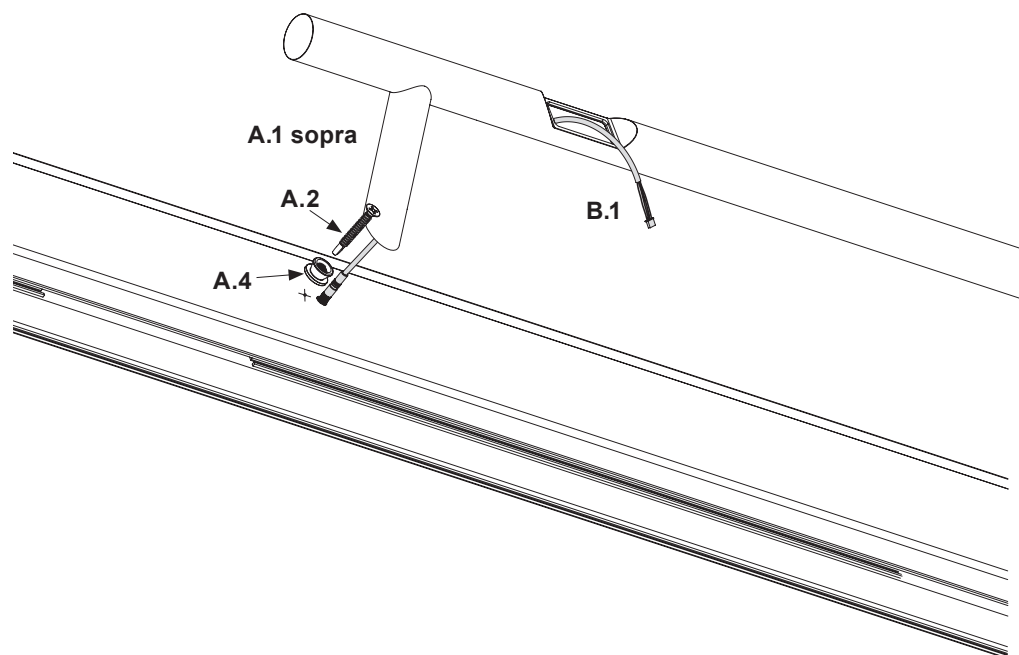
3.



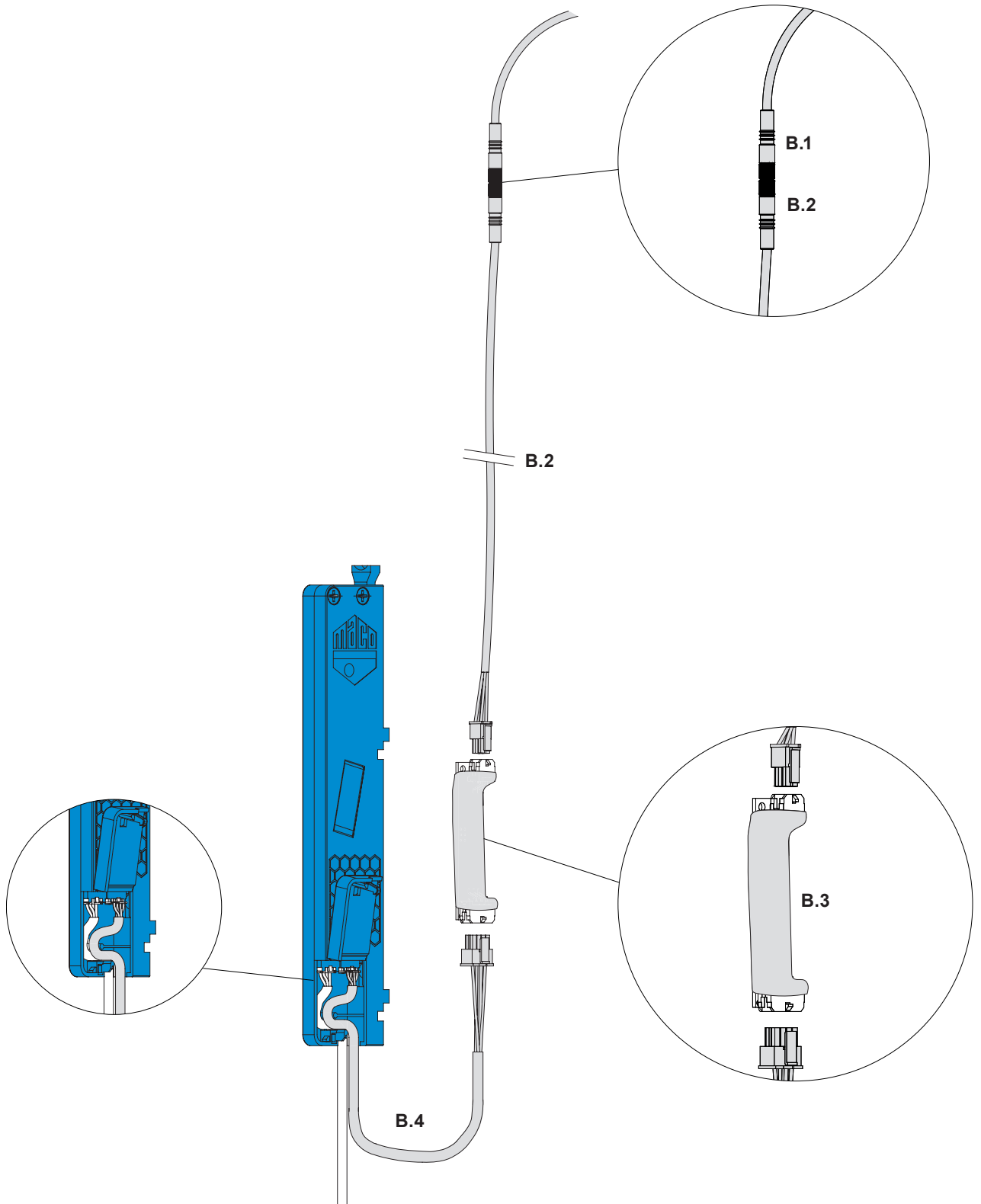
4.



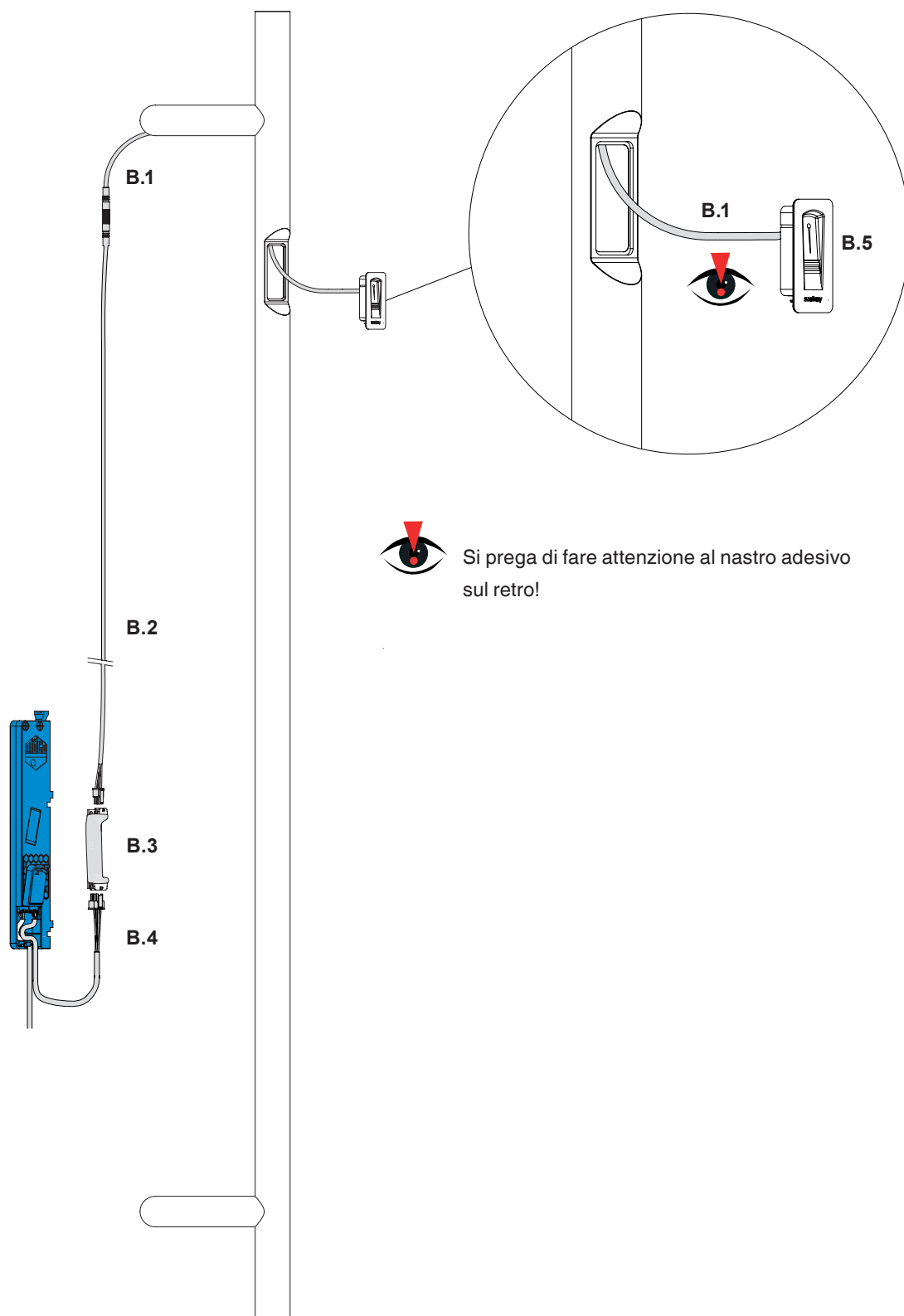
Montaggio maniglione alla porta



Cablaggio



Cablaggio



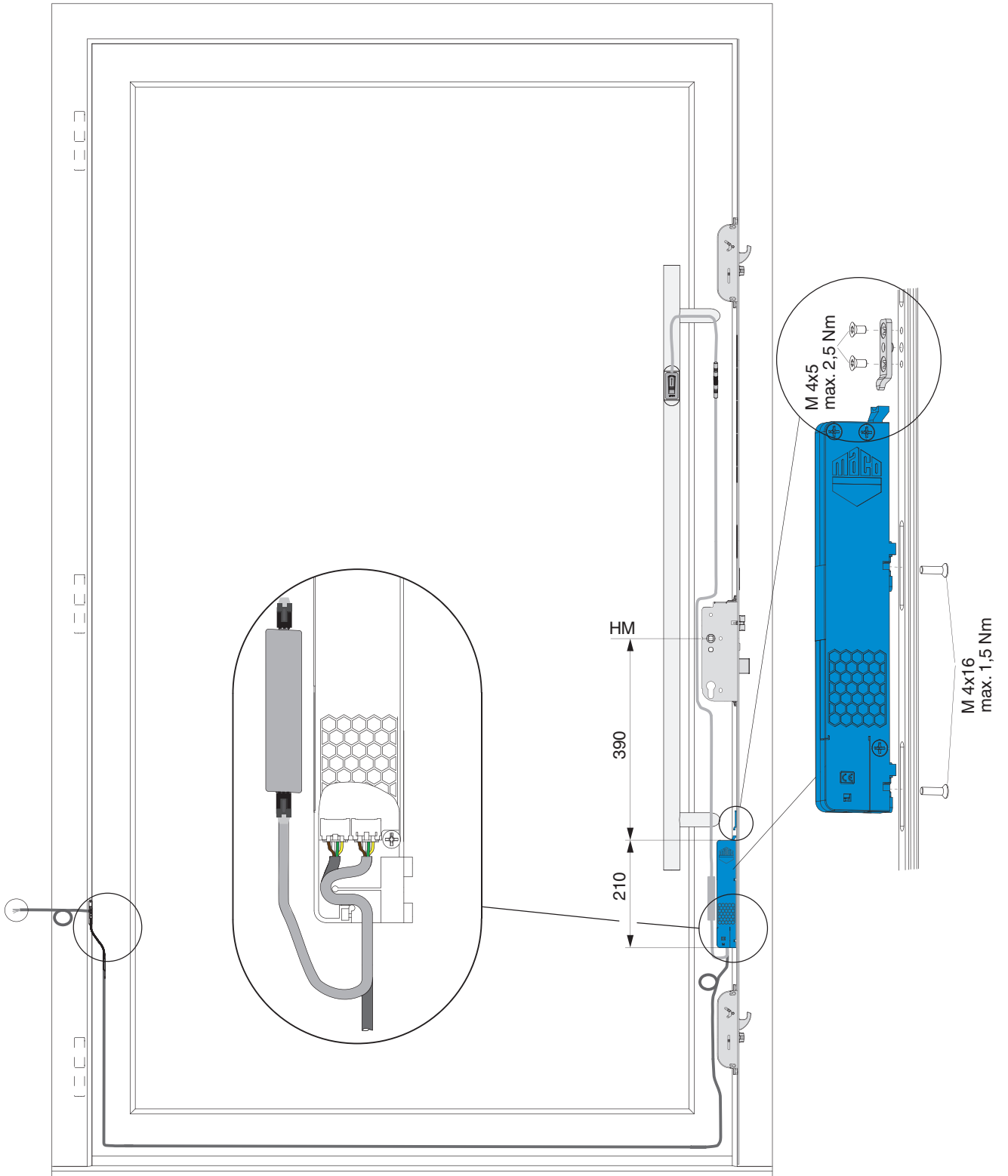
Si prega di fare attenzione al nastro adesivo sul retro!

Cablaggio



Allacciamenti elettrici (Collegamento alimentazione, cavo di collegamento 0,15 m e 10 m) possono essere eseguiti solo da personale autorizzato !

Motore





Questo documento rappresenta lo stato dell'arte dal punto di vista tecnico alla data di pubblicazione. Vi preghiamo di prestare attenzione agli aggiornamenti costanti reperibili nella sezione "Download" del sito www.maico.com.

Codice: **757709** - Stampa: **11/2018**

Riproduzione vietata. Tutti i diritti riservati. Informazioni soggette a modifica senza preavviso. Disegni: Maco / Maico



MAICO SRL
ZONA ARTIGIANALE, 15
I-39015 S. LEONARDO (BZ)
TEL +39 0473 65 12 00 FAX +39 0473 65 13 00
www.maico.com

UNA AZIENDA DEL GRUPPO MACO
MAYER & CO BESCHLÄGE GMBH
Alpenstraße 173 - 5020 Salzburg - Austria
TEL +43 (0)662 6196-0 FAX +43 (0)662 6196-1449
maco@maco.at - www.maco.at

