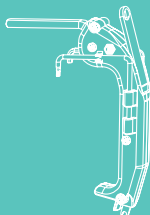




ТЕХНИКА
В ДВИЖЕНИИ

MACO MULTI

ПОВОРОТНАЯ И
ПОВОРОТНО-ОТКИДНАЯ ФУРНИТУРА



Руководство по монтажу и регулировкам
для поворотных, поворотно-откидных и
откидно-поворотных окон



Содержание

Рекомендации по безопасности и уходу	3 - 4
Мероприятия по сохранению поверхности	4 - 5
Регулировка поворотной, пов.-отк. и отк.-пов. створки	6 - 12
Регулировка ножниц и пов. петли - вертикаль/горизонталь	6 - 7
Регулировка ножниц и пов. петли - прижима	8 - 9
Регулировка нижней петли	10 - 12
Регулировка фрамужной петли	13
Регулировка запорных элементов, балконной защёлки и блокиратора-приподнимателя	14 - 15
Навешивание и снятие створки	16 - 17
Замена уплотнителей в оконном фальце	18



Внимание!

Данное руководство по уходу предназначено исключительно для оконных фирм и их обученных сотрудников!

Дополнительно к данному руководству должно быть обязательно предусмотрено руководство по эксплуатации и обслуживанию для конечных потребителей (759209)!

Данное руководство выложено для скачивания на www.maco.eu под артикульным номером 757775.



Рекомендации по безопасности и уходу



Внимание!

Опасность повреждения вследствие непрофессионально проведённых работ по уходу и регулировкам фурнитуры! Ненадлежащее обслуживание может привести к тяжёлым травмам и повреждению предметов.

Поэтому:

- › Перед началом работы нужно организовать достаточно свободного места!
- › Следить за порядком и чистотой на рабочем месте. Отдельно лежащие или скрытые инструменты и материалы являются источником несчастных случаев. Необходимо применять только исправные инструменты!
- › Работы связанные с регулировкой фурнитуры, особенно в области петлевой группы, а также замена элементов, снятие и навешивание створки должны проводить исключительно обученные сотрудники оконных и сервисных предприятий!



Внимание!

Опасность получения травм тяжёлой створкой!

Несоблюдение правил может привести к тяжёлым травмам и повреждению предметов.

Поэтому:

- › Перед началом работ необходимо верно определить вес створки!
- › Снятие и навешивание больших и тяжёлых створок должно всегда осуществляться несколькими людьми. Перегрузка может привести к тяжёлым повреждениям спины!



Внимание!

Окно с повреждённой или дефектной фурнитурой должно быть изолировано от ежедневного использования!

Повреждённые или дефектные элементы фурнитуры должны быть незамедлительно заменены!



Внимание!

При замене деталей фурнитуры необходимо ознакомиться с руководством по монтажу или с вложенной в упаковку листовкой! После замены фурнитуры необходимо проверить центральное положение всех элементов на створке.

Функционирование отремонтированной створки должно быть обязательно испытанно!



Внимание!

Гарантийные обязательства действуют только в случае, если всё полноценное обслуживание проходило с учётом подтверждённых сервисных интервалов.



Внимание!

Гарантийные обязательства действуют только при условии установки элементов фурнитуры специализированным предприятием в соответствии с правилами монтажа.

Мероприятия по сохранению поверхности

Защита от загрязнений:

- › Очистить фурнитуру от остатков упаковки и различных загрязнений. Во время строительных работ необходимо водой смыть с фурнитуры пыль, строительный раствор и аналогичные вещества.
- › Необходимо защитить фурнитуру от загрязнения (пыль, грязь, краска и т.д.).



Внимание!

Бракованные или поврежденные места должны быть незамедлительно устранены и отремонтированы на специализированном предприятии.

Защита от коррозии:

- › Во время монтажных работ важно продуть фальцевое пространство окна, чтобы исключить наличие в нём технической или талой воды.
- › Агрессивные испарения в сочетании с конденсатом могут привести к быстрой коррозии деталей фурнитуры.



- › Необходимо следить за состоянием внешнего покрытия створок и рам из дерева с высоким содержанием дубильной кислоты, чтобы исключить выделение этого вещества на поверхность.
- › Исключено применение уксусных, кислотосодержащих и аналогичных по содержанию веществ в качестве составляющих уплотнительного материала в окне.
- › Фурнитуру нельзя обрабатывать с помощью острого или режущего инструмента в связи с опасностью повреждения поверхности.
- › Фурнитуру можно очищать влажной мягкой губкой или тряпкой, однако нужно исключать продолжительный контакт с водой!



Внимание!

Недостаточная смазка может привести к выходу из строя!

Защита от выхода из строя:

- › Для долгой службы фурнитуры после очистки необходимо снова должным образом произвести смазку.
- › Смазка, используемая для смазки фурнитуры, может быть удалена в процессе ухода и очистки фурнитуры и не иметь смазочного эффекта. Поэтому после очистки необходимо снова восстановить смазку, нанесенную на заводе.
- › Эту процедуру следует выполнять в соответствии с нашей инструкцией по эксплуатации и обслуживанию поворотных, поворотно-откидных и откидно-поворотных окон для конечных пользователей (номер для заказа 759209), раздел Указания по обслуживанию: Точки смазки и их обозначения.

Защита от агрессивных кислотосодержащих чистящих средств:

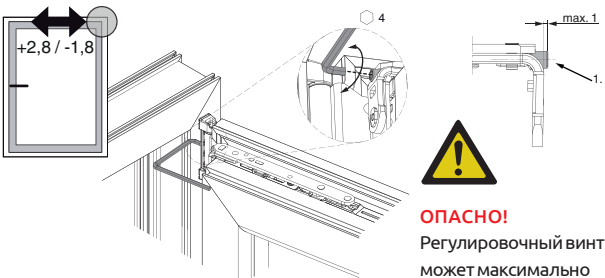
- › Фурнитура должна очищаться исключительно с помощью мягкой гладкой тряпки и лёгкого pH-нейтрального чистящего средства. Ни в коем случае нельзя применять агрессивные кислотосодержащие моющие средства или жёсткие губки из металла. Всё это может привести к повреждениям поверхности фурнитуры!
- › Данные повреждения могут отражаться на функциональных характеристиках и безопасных свойствах фурнитуры. В итоге может появиться опасность травмирования людей. Повреждённые участки или детали должны быть изменены или изъяты.
- › Мы рекомендуем покрыть обрубленные кромки элементов фурнитуры TRICOAT-PLUS лаком для ремонтных работ TRICOAT-PLUS.

Размеры регулировок приведены относительно фальцлюфта со стороны петель и нижней горизонтали окна.

Регулировка ножниц и пов. петли

1. По вертикали и горизонтали

> Петлевые ножницы MACO MULTI



ОПАСНО!

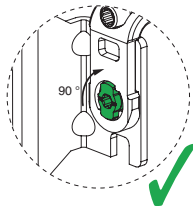
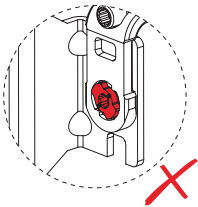
Регулировочный винт может максимально выходить на 1 мм!



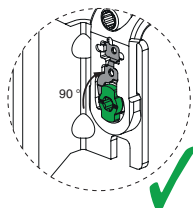
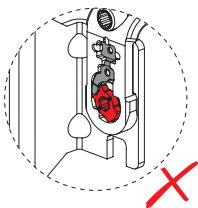
ОПАСНО!

Фиксирующий винт петли-уголка не предназначен для регулировки по горизонтали! ПРОВЕРКА! – Фиксирующий винт должно быть повернут строго на 90°, в противном случае есть вероятность выпадения створки из рамы!

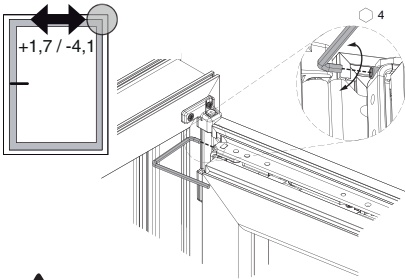
Исполнение до 2020 года



Исполнение с 2020 года



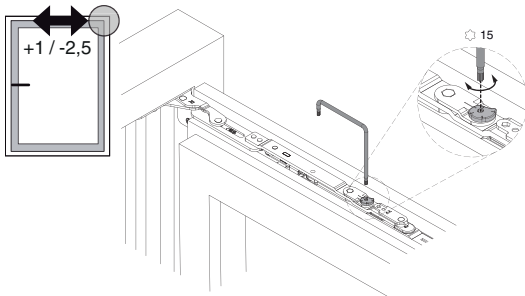
> MULTI MAMMUT



ОПАСНО!

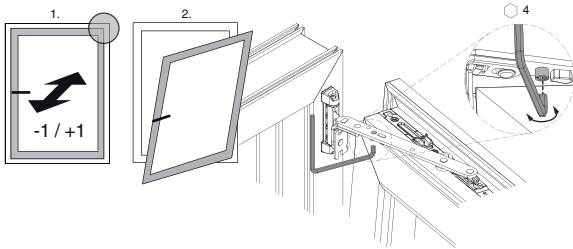
При регулировке ножниц по горизонтали до версии 2 настоятельно рекомендуется применение шаблона Арт. 468684, чтобы избежать превышение минимального настроечного размера.

> MULTI POWER

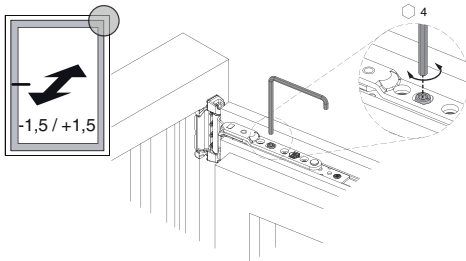


2. Регулировка прижима

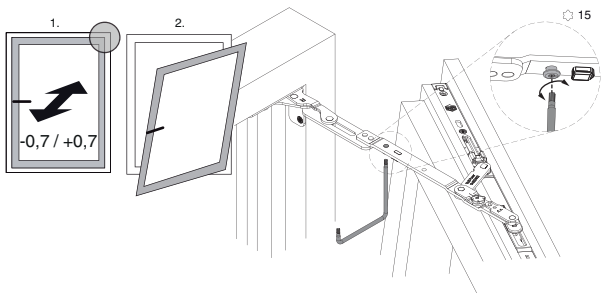
> Ножницы MULTI-MATIC



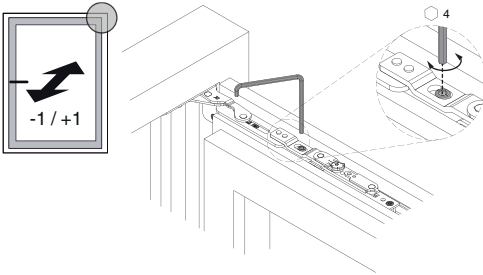
> Поворотная петля MULTI-MATIC



> Ножницы MULTI POWER

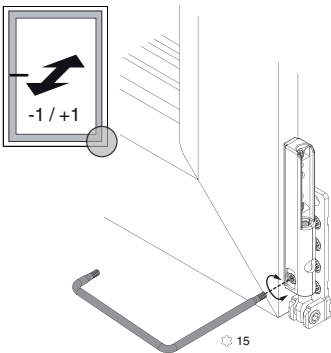
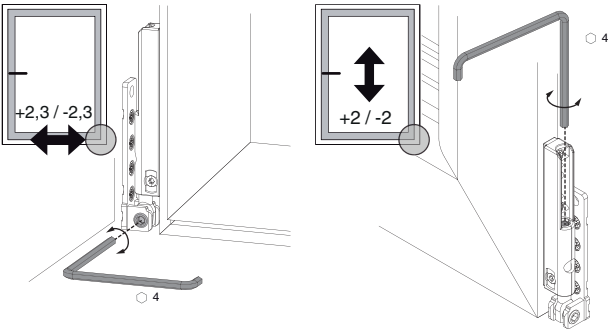


› Поворотная петля MULTI POWER

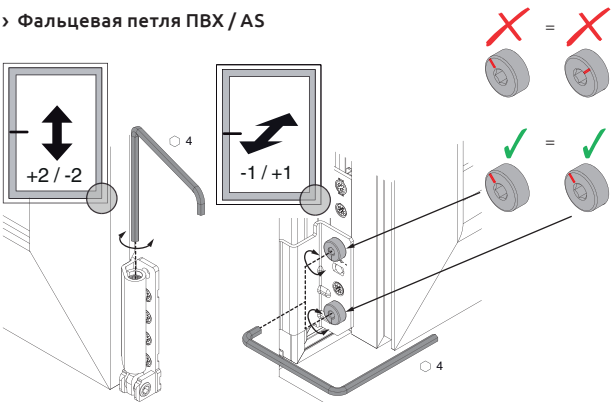


Регулировка нижней петли

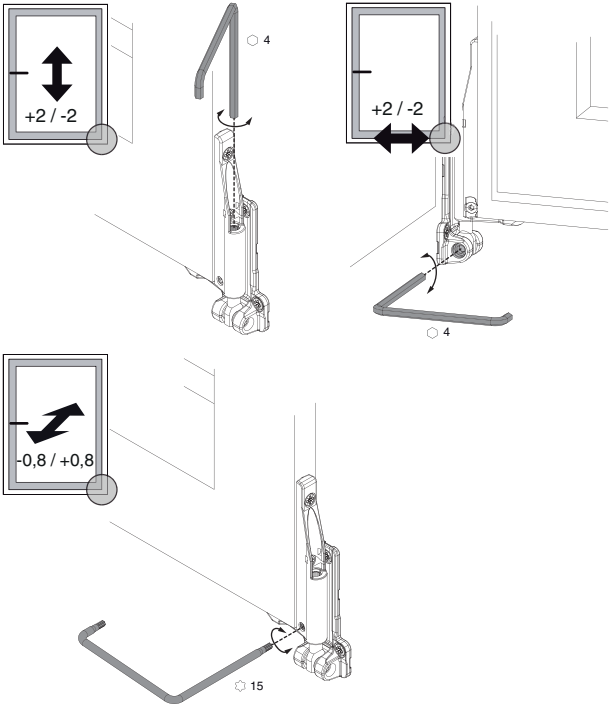
> Нижняя петля ПВХ / DT / TO / AS



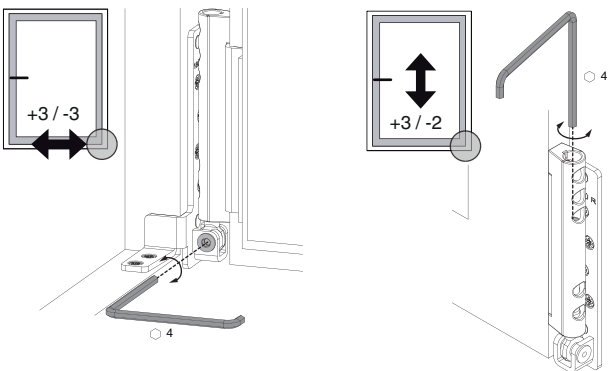
> Фальцевая петля ПВХ / AS



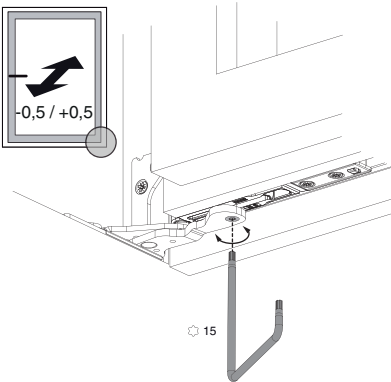
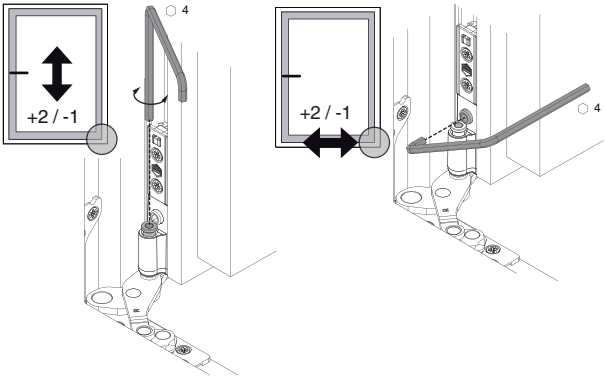
› Врезная нижняя петля на створке



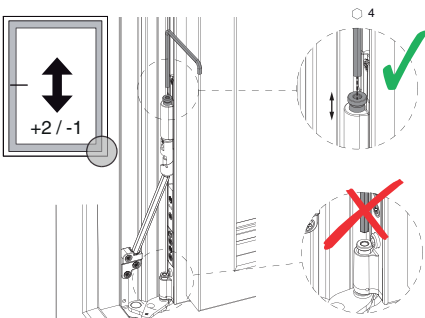
› Нижняя петля MULTI MAMMUT



› Нижняя петля MULTI POWER

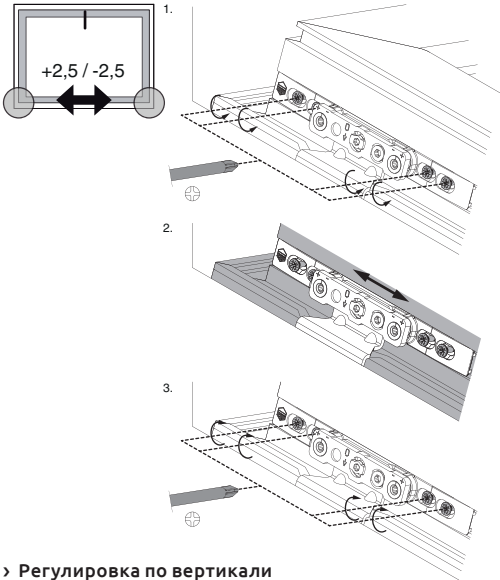


› Компенсатор веса MULTI POWER

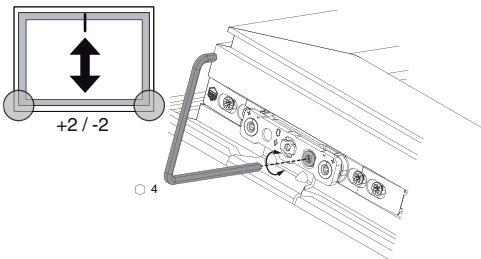


Регулировка фрамужной петли

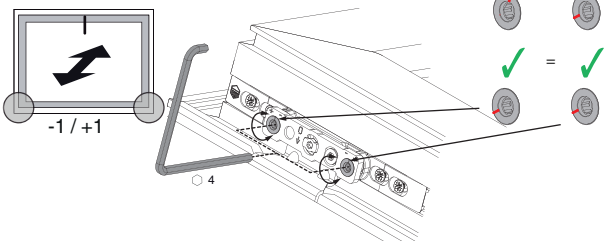
› Регулировка по горизонтали



› Регулировка по вертикали

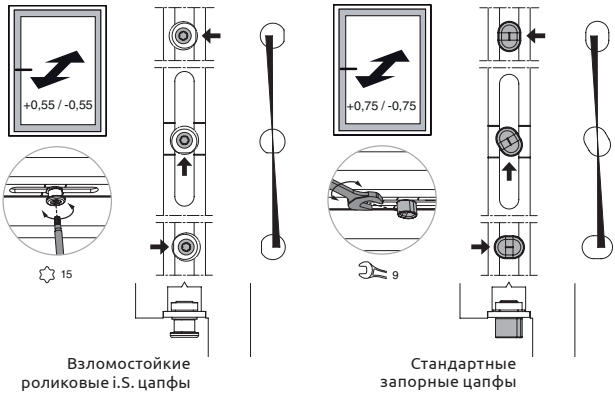


› Регулировка на прижим

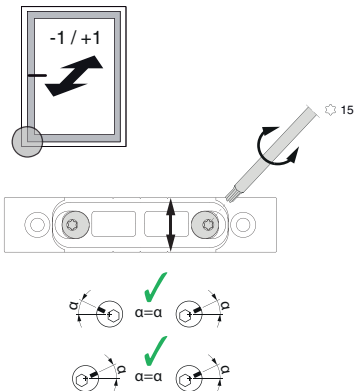


Регулировка запорных элементов, балконной защёлки и блокиратора-приподнимателя

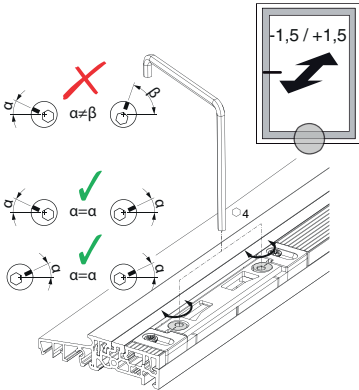
> Регулировка прижима на цапфах



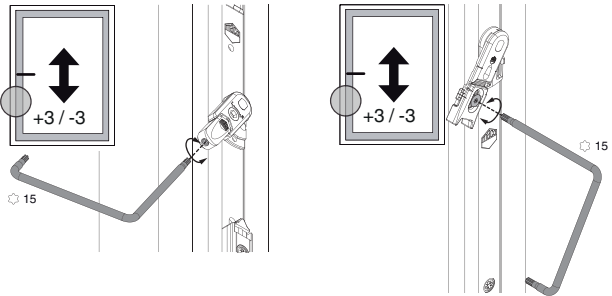
> Регулировка ригельной ответной планки



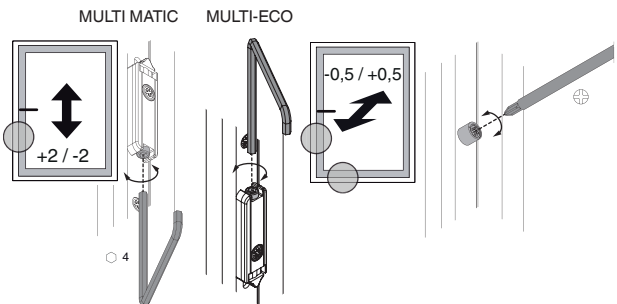
› Регулировка ответной планки под крюк



› Регулировка приподнимателя

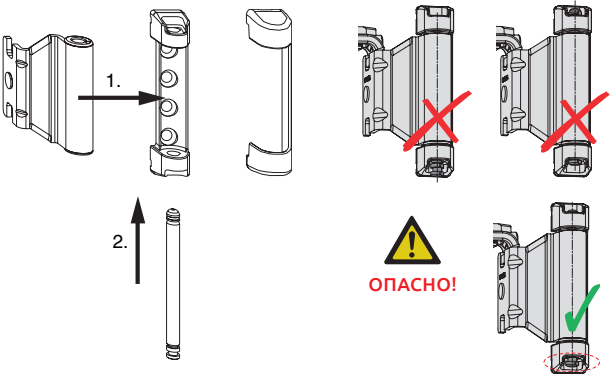


› Регулировка балконной защёлки



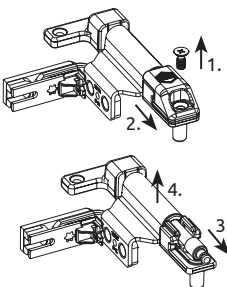
Навешивание и снятие створки

› Верхняя петля MULTI-MATIC / MULTI-ECO – ПВХ / DT / AS



1. Снять декоративный колпачок.
2. Вытащить штифт, потянув его вниз из верхней петли с помощью соответствующего инструмента. Штифт может выниматься только в закрытом положении створки.
3. Открыть створку на 90° (важно страховать створку от откидывания со стороны механизма!). Вытащить петлю-уголок из верхней петли и затем снять створку с нижней петли на коробке. Навешивание створки происходит в обратном порядке.

› Верхняя петля MULTI MAMMUT



1. Выкрутить блокирующий винт.
2. Снять блокиратор выпадения штифта.
3. Вытащить штифт, потянув его вниз и открыть створку на 90°.
4. Вытащить петлю-уголок из верхней петли и затем снять створку с нижней петли на коробке. Навешивание створки происходит в обратном порядке.

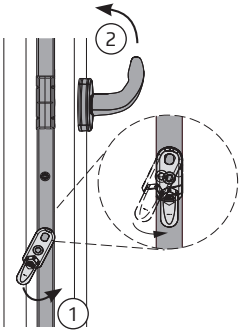


ОПАСНО!

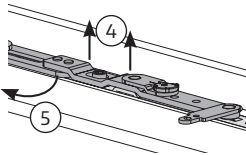
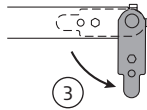
Обязательно установить блокиратор выпадения штифта!

> MULTI POWER

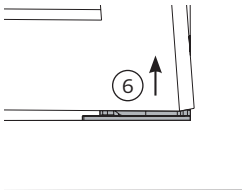
(Видео размещено на www.youtube.com/MACOBeschlaege):



1. Открыть створку на 90°.
2. Выключить блокиратор на створке ① (только ПО-окно), перевести ручку в откинутый вид ②.
3. Открыть блокиратор на плече и плече пов. петли ③.



4. Приподнять и высвободить плечо ножниц и петли ④, затем повернуть к коробке ⑤.



5. Створку закрыть.
6. Слегка откинутую створку приподнять ⑥.

Навешивание створки происходит в обратном порядке.

Замена уплотнителей в оконном фальце

- › При замене уплотнителей в оконном фальце необходимо учитывать применение соответствующего правильного уплотнителя. Использование не соответствующего уплотнителя может повлиять на функциональность, качество и управляемость окна (водопроницаемость, воздухопроницаемость, усилие поворота ручки...).
- › Для облегчения установки можно применять тальковый порошок или картофельный крахмал. Оба средства могут использоваться для повышения несминаемости или сопротивления слипанию уплотнителей.



Утилизация:

Утилизация элементов фурнитуры и петель должна осуществляться в соответствии с местными предписаниями и законами.

Уважаемые клиенты,
если у вас есть дополнения или предложения в отношении наших рекомендаций, просьба присылать их на почту:
feedback@maco.eu.



Заметки



MACO рядом с вами:
www.maco.eu/contact

Создано: 05/2015 - Внесены изменения: 14.11.2023

Арт. 757775

Все права защищены. Предусмотрены изменения.

Этот печатный документ обновляется.
Актуальную версию вы можете найти на сайте
<https://www.maco.eu/assets/757775>
или сканировать QR-код.

