



TECHNIK DIE BEWEGT

# Willkommen in unserer Fensterwelt

## Lösungen für Ihre Holz-, PVC- und Alufenster



HOLZ

PVC

ALUMINIUM

# Inhalt

**Unser Versprechen** ..... 4

**Unsere Lösungen** ..... 6

Multi Power, Multi Mammut, Multi Zero,  
E-Beschlag, Sicherheitsfenster,  
SBS Comfort Drive, SKA 20 Comfort Drive,  
Primat FL 190, Primat kompakt 195,  
Rauch-Wärme-Abzug, ConfigTool,  
Dreh-Kipp-Beschlag, Kipp-Dreh-Beschlag,  
Transit-Bodenschwelle, Tornado,  
Rustico, Komfortbeschlag, Espags

**Unser Zubehör** ..... 34

**Fensterformen** ..... 36

**Unsere Oberflächen** ..... 38





## Fenster rundum Wir sind für Sie da

Wir sind der Partner für Ihre Fenster. Dabei denken wir weit über das einzelne Beschlagsteil hinaus: Wir bieten Ihnen vielseitige Komplettlösungen für verschiedenste Ansprüche, umfassende Services inklusive. Profitieren Sie von unserer langjährigen Erfahrung und realisieren wir gemeinsam Ihr Fenster.



# Unser Versprechen Ihr Nutzen



## Sicherheit

Wir sind Spezialist für Einbruchhemmung und Nachrüstung. Vertrauen Sie auf unsere Erfahrung – mechanisch und elektronisch.



## Barrierefreiheit

Mit uns kommen Sie hinderisfrei durchs Leben – mit Nullschwellen, leicht bedienbaren oder automatisierten Elementen.



## Energieeffizienz

Diese steigern Sie mit unseren Beschlägen, Dichtungen und Schwellen perfekt aufeinander abgestimmt.



## Oberflächenschutz

Silverlook-Evo und Tricoat-Evo machen Beschläge noch beständiger, langlebiger, gleitfähiger: Komfort bei Montage und Bedienung.



## Smart Home

Unsere Smart Building Components machen Wohnen komfortabler und sicherer. Fragen Sie uns.



## Partnerschaftlich

Wir begleiten Sie, von der ersten Anfrage bis zum After-Sales-Service. Unsere Mitarbeiter haben Handschlagqualität.





## Ihr Erfolg Unser Service

Als Ihr Komplettanbieter sind wir an Ihrer Seite – Ihren gesamten Prozess hindurch: Unsere Services unterstützen Sie vom Elemententwurf bis zum After-Sales. Dabei bieten wir Ihnen Dienstleistungen rund um Normen, Produkt und Digitales. Sie haben Fragen? Wir sind gerne für Sie da.



## Ihr Vorteil Unsere Nachhaltigkeit

Nachhaltigkeit ist Grundlage für das zukunftsorientierte Bauen. Setzen Sie deshalb auf uns: Als Ihr Lieferant verstehen wir Nachhaltigkeit ganzheitlich – ökologisch, sozial, wirtschaftlich. Das österreichische Label „Circular Globe“ etwa verbrieft nach strengen Kriterien unsere Bestrebungen rund um die Kreislaufwirtschaft.



# Multi Power

## Verdeckte Beschläge?

### Aber ja!

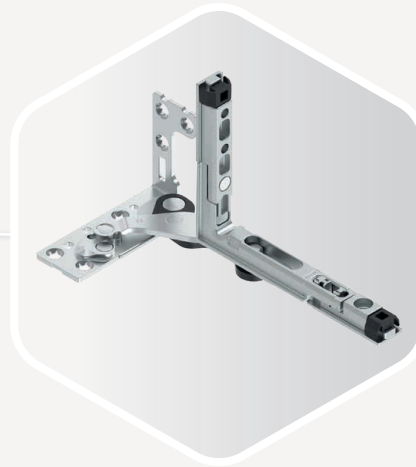
Design zeigt sich heute auch durch verdeckte Beschläge und Flächenbündigkeit. Mit der Bandseite Multi Power erfüllen Sie die ästhetischen Ansprüche Ihrer Kunden – ohne Einbußen bei der Funktionalität: Das System trägt mehrflügelige Elemente und erlaubt durch die Ebenmäßigkeit eine besonders bequeme Fensterreinigung.



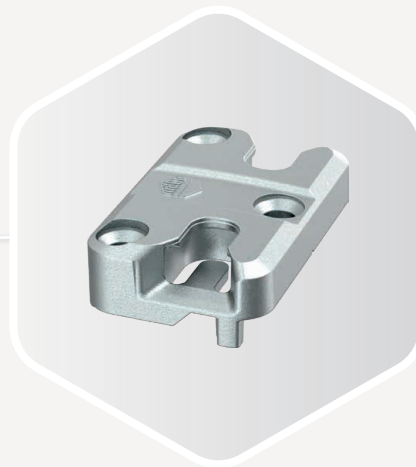
HEBE- UND  
FEHLSCHALTSICHERUNG

Zweiflügeliges PVC-Fenster mit  
verdecktem Beschlag **Multi Power**





**ECKLAGER UND  
ECKLAGERBAND**



**SCHLIESSTEIL**

## Beschläge – bitte unsichtbar

Mitte der 1970er Jahre verschwand der Zentralverschluss mit dem Zweihand-Dreh-Kipp-Beschlag aus dem Blickfeld – nur noch die Lager waren zu sehen. Dank Multi Power sind nun aber auch diese unsichtbar: ein großer Pluspunkt für Ästhetik und Reinigungsfreundlichkeit.

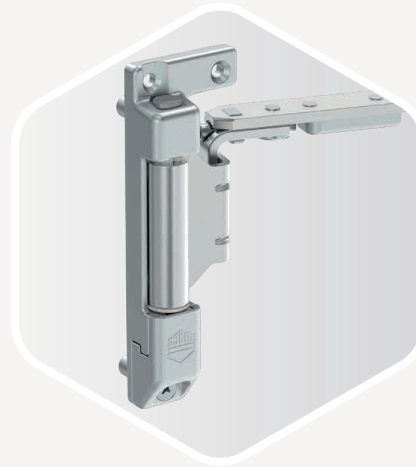


# Multi Mammut

## Das Kraftpaket

Fenstergiganten sind gefragt wie noch nie. Das ist der Auftritt für unseren Schwerlastbeschlag Multi Mammut: Damit stemmen Sie Holzelemente mit bis zu 220 Kilogramm, bei PVC sind es 180 – dafür sorgen massive, langlebige Lagerteile. Beeindruckend, oder?

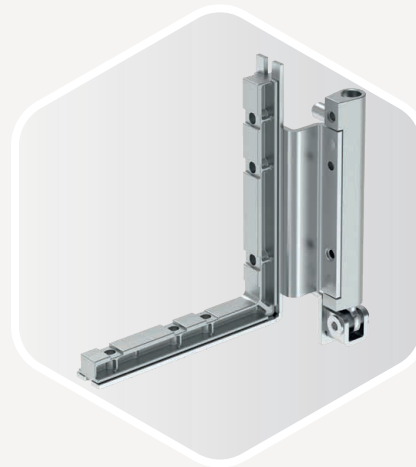
Zweiflügeliges Holzfenster mit Schwerlastbeschlag **Multi Mammut**



**SCHERENLAGER**  
Aus hochstabilen Materialien

### Stulpflügelgetriebe

Ermöglicht komfortable Betätigung des zweitöffnenden Flügels



**ECKLAGER UND ECKLAGERBAND**  
Aus hochstabilen Materialien





**SAFETY PIN**  
Verhindert das Herausfallen  
des Flügels (optional)

**UNITY**  
Edelstahl-Fenstergriff  
im modernen Look

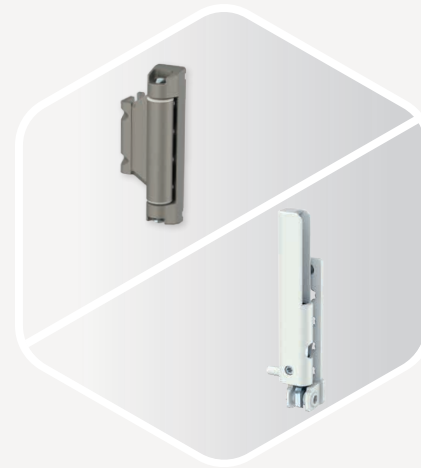
## Schwerkewicht?

Warum bringt ein Fenster heute mitunter 150 oder 200 Kilogramm auf die Waage? Die Antwort gibt die Mehrscheiben-Verglasung: für Schallschutz, Sicherheit und Hochwärmedämmung. In modernen Gebäuden sind außerdem zunehmend riesige Fensterelemente gefragt, die viel Licht hereinlassen.

# Multi Zero

## Barrierefrei schön

Sind Design und vollkommene Barrierefreiheit – eine Schwelle, die keinen Millimeter aus dem Boden ragt – ein Widerspruch? Nicht mit MACO. Setzen Sie ästhetische Balkontüren um, deren Optik nicht auf Kosten des Komforts geht: Realisieren Sie so für Ihre Kunden eine beeindruckend sichere – bis RC 2 geprüfte – Lösung.



**ECK- UND SCHERENLAGER**  
Auch in Farbe mit hochwertiger Pulverbeschichtung möglich

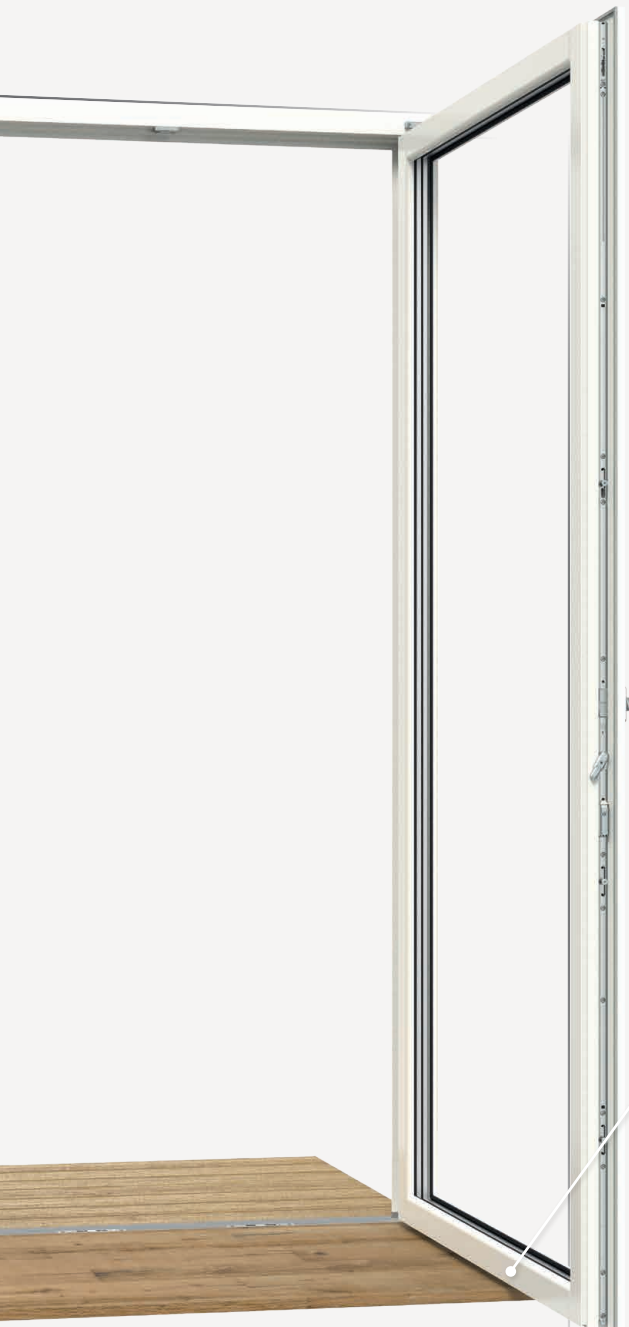


**BODENSCHWELLE MULTI ZERO**  
Hakenverschluss für Nullbarriere-Bodenschwellensysteme



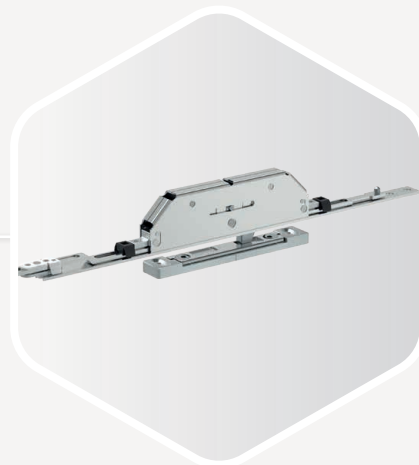
Zweiflügelige PVC-Fenstertüre mit  
Nullbarriere-Bodenschwellensystem  
**Multi Zero**





## Systemlösungen

für viele Profilhäuser: Sie nennen uns das von Ihnen verwendete Profilsystem sowie die anschlagfreie Bodenschwelle – und wir finden die passende Lösung



### **MULTI ZERO**

Hakenverschluss für Nullbarriere-Bodenschwellensysteme

## Leben ohne Hindernisse

Barrierefreiheit erleichtert den Alltag – für jeden Menschen: Eine hohe Bodenschwelle zum Beispiel ist für einen Rollstuhlfahrer genauso ein Hindernis wie für den Vater mit dem Kinderwagen. Ein Unterlichtfenster – ein Fenster, das bis zum Boden reicht – erlaubt dem bettlägerigen Patienten den Blick nach draußen. Und das barrierefreie Bodengitter vor der Balkontür? Verhindert in normgerechter Ausführung der Rippenabstände Verletzungen.

Barrierefreiheit ist also vielseitiger, als man auf den ersten Blick glaubt: Sie räumt Hindernisse aus dem Weg und macht das Leben sicherer sowie komfortabler.

# E-Beschlag

## Barrierefrei bedienen

Lüften, obwohl sich das Fenster an einer schwer erreichbaren Stelle befindet? Eine lästige Sache – oder doch nicht? Mit dem E-Beschlag aus dem Hause MACO lässt sich Ihr Element ganz entspannt über einen Taster oder die intelligente Haussteuerung automatisch kippen. Die manuelle Bedienbarkeit bleibt dabei erhalten – dies ist mit unseren Standard-Beschlagsteilen ganz unkompliziert realisierbar.

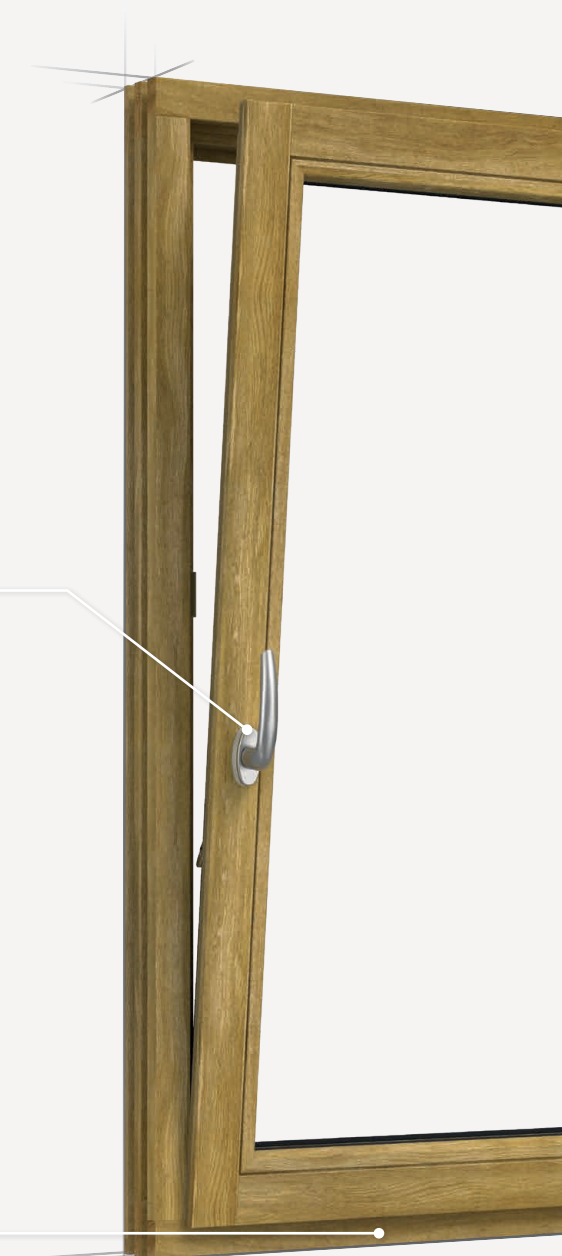


### STEUERUNG

Manuell bzw. automatisch bedienbar

### Einfache Montage

Kein Fräsen am Rahmen notwendig



Holzfenster mit  
**E-Beschlag** und Griff



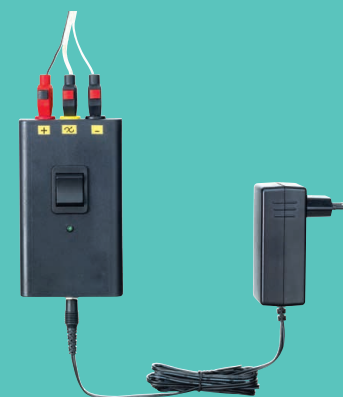
**SMART-HOME-FÄHIG**



**E-BESCHLAG**  
Fenster automatisiert  
kippen

## Keine Angst vor dem Strom

Testen Sie die Funktion des E-Beschlags bereits bei der Montage in Ihren Produktionsräumen – mit dem Inbetriebnahmegerät, ohne Verkabelung. Damit gilt Ihre Leistung als Fensterbauer üblicherweise (Ausschreibung beachten) als erbracht, auch wenn der Elektriker erst später ans Werk geht.



**INBETRIEBNAHMEGERÄT**



# Sicherheitsfenster? Aber sicher!

Erfreulicherweise geht die Zahl der Einbrüche leicht zurück, dennoch ist Sicherheit eines der stärksten menschlichen Grundbedürfnisse. Setzen Sie mit MACO Fenster um, die diesem Anspruch entsprechen: Ein Element der Sicherheitsklasse RC 3 macht zwielichtigen Gestalten das Leben schwer. Zusätzlich bieten wir Ihnen einzigartige Features wie innovative Funksensoren und das selbsthemmende Getriebe. Ebenfalls im Sortiment: Sperrbare Fenstergriffe – wie unseren Tresor mit Sperrzylinder oder Druckknopf, welcher der Norm laut RC 3 entspricht.

## Elektronische Sicherheit

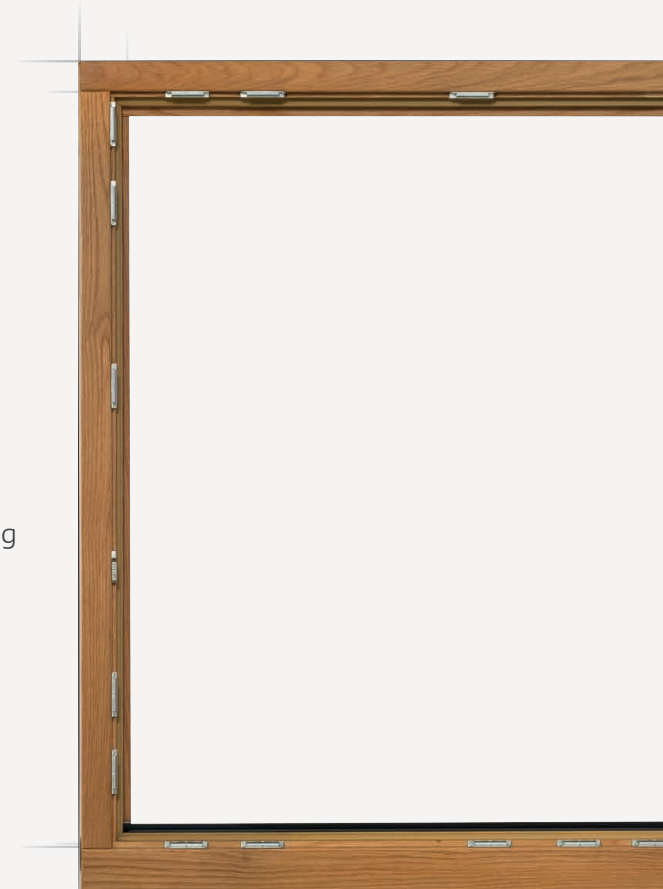
**SENSE BY MACO**  
Smart-home-fähig



**eTRONIC**  
Smart-home-fähig



**REEDKONTAKT**



Holzfenster mit **Sicherheitskomponenten**  
der Widerstandsklasse 3

## Mechanische Sicherheit



### BETÄTIGUNGSPERRE

Für sicheres Öffnen  
des mittleren Flügels



### SICHERHEITSROLLZAPFEN

Mit Sicherheits-  
schließeil



### GRIFF TRESOR

## Verlässlich geprüft

MACO ist Ihr Spezialist für Einbruchhemmung: Unsere elektronischen und mechanischen Lösungen stellen sich Missetätern auf Diebestour vehement entgegen. Außerdem sind wir Ihr Lizenzgeber – das heißt, wir prüfen zuverlässig in Sachen Sicherheit für Sie: So weisen Sie die Einbruchhemmung Ihrer Fensterelemente preisgünstig nach. Sprechen Sie uns an.

# SBS Comfort Drive Elektrische Schere

Der bauliche Brandschutz, etwa Rauchableitungen, schützt Menschen und Sachwerte. Im Fall des Falles sorgt die Elektrobeschlagsschere SBS Comfort Drive dafür, dass Qualm abziehen kann: Innerhalb von 60 Sekunden lassen sich selbst große und schwere Fenster öffnen (oder schließen) – gesteuert über den Rauch-Wärme-Abzug. Auch ist SBS Comfort Drive für die Kontrollierte Natürliche Lüftung (KNL) geeignet.



Alufenster mit Elektrobeschlagsschere  
**SBS Comfort Drive**



# SKA 20 Comfort Drive Antrieb per Kette



**KETTENANTRIEB**



Kompakter Kettenantrieb für Fenster und Fassadenelemente, Dachfenster oder Lichtkuppeln gesucht? Montieren Sie SKA 20 Comfort Drive aufliegend oder ins Profil integriert – zusätzliche Verriegelungsantriebe für erhöhten Dichtschluss sind möglich. Die clevere Lösung arbeitet besonders leise; zudem lassen sich über die HAUTAU-Schnittstelle mehrere Antriebe bequem miteinander vernetzen. Die Bedienung erfolgt zum Beispiel über Smartphone oder Tablet.

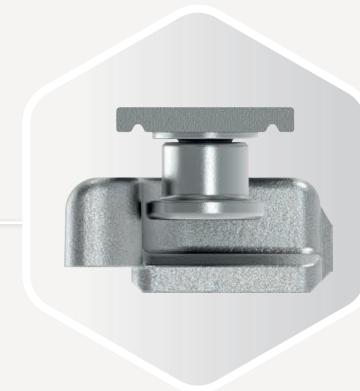
Alufenster mit Kettenantrieb  
**SKA 20 Comfort Drive**

# Primat FL 190

## Frischluft für den öffentlichen Bau

Oberlichtfenster sind nicht nur für Schulen, Hotels und Krankenhäuser die richtige Wahl. Mit dem Oberlichtöffner Primat FL 190 lassen sich Fenster bequem händisch steuern: Das clevere System – für rechteckige, Schräg- und Rundbogenfenster – öffnet, schließt sowie sichert Kippfenster aus Holz, Alu und PVC. Die optionale Betätigung des Zentralverschlusses sorgt für erhöhten Dichtschluss und Einbruchhemmung. Mit Primat A gibt es außerdem eine Lösung für außenöffnende Klappflügel.

PVC-Fenster mit  
**Oberlichtöffner Primat FL 190**



**SICHERHEITSCROLLZAPFEN**  
Erhöhter Schutz  
vor Einbruch und Windlast

### Bedienung

Handhebel oder schmales  
Spindelgetriebe

# Primat kompakt 195

## Automatisch kompakt und leise

Setzen Sie den automatischen Oberlichtöffner Primat kompakt 195 für natürliche Lüftung (230 Volt) oder Rauchableitung (24 Volt) ein. Beide Varianten sind beim Öffnen und Schließen superleise und harmonieren mit vielen Profilen – auch schmalen. Sie sind ein- oder zweischerig erhältlich und können bei rechteckigen sowie schrägen Fenstern verwendet werden. Zudem bieten die cleveren Automatiklösungen verschiedene Geschwindigkeiten. Die Oberlichtöffner passen zu allen Materialien und sind smart bedienbar.

### Erhöhter Dichtschluss

Durch Anbindung an Zentralverschluss



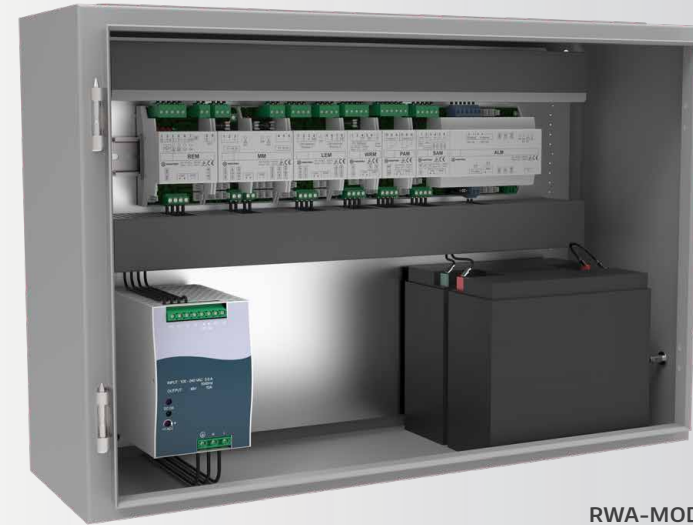
### KIPPEN DES OBERLICHTFENSTERS



# Rauch-Wärme-Abzug

## Schnelle Reaktion

Kontrollierte Natürliche Lüftung (KNL) und sicherer Rauch-Wärme-Abzug (RWA)? Wir bieten Ihnen maßgeschneiderte Lösungen für automatisches Öffnen und Schließen Ihrer Fenster sowie Fassadenelemente. Die Steuerung: Manuell über Taster, intelligent über Sensorik oder kombiniert mit der Gebäudeleittechnik. Im Brandfall schlagen die RWA-Anlagen schnellstmöglich Alarm und sorgen für die Abführung von Rauch und Wärme. Die Auslösung kann durch Feuertaster, Rauch- oder Thermomelder erfolgen.



RWA-MODUL ZENTRALE RZ 2



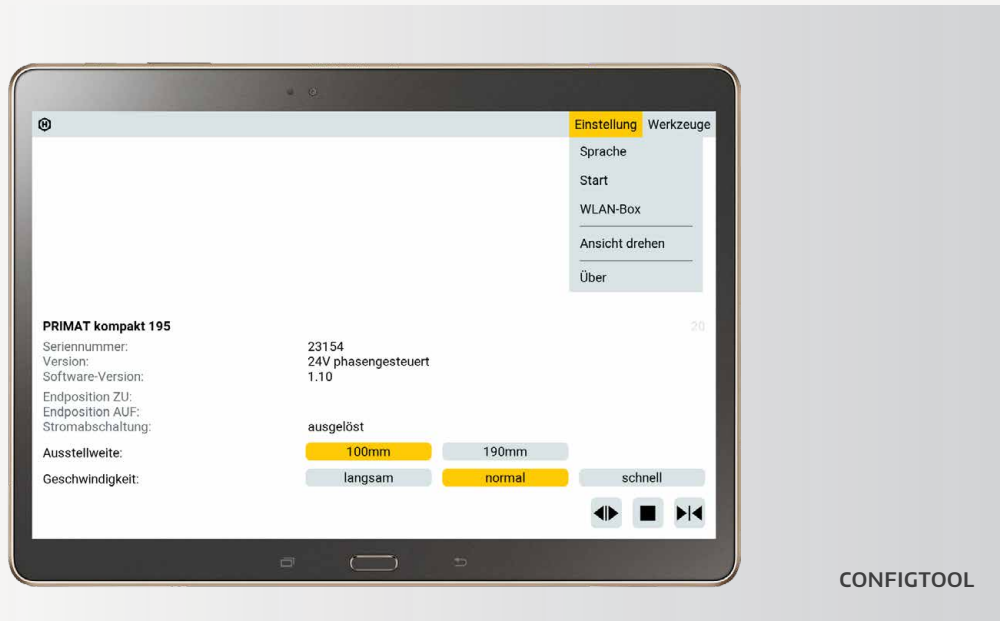
FEUERTASTER



# ConfigTool

## Einfach konfigurieren

Bequem auf Knopfdruck: Das ConfigTool konfiguriert und bedient MACO- und HAUTAU-Produkte. Stellen Sie zum Beispiel die Hubgeschwindigkeit ein oder öffnen und schließen Sie Ihr Element. Die clevere Software harmonisiert mit den Betriebssystemen Android, iOS und Windows. Sie erhalten diese gratis über den Google Play Store sowie den Apple App Store.



Für Android



Für iOS



Für Windows









# Die Fenster sind die Augen der Häuser.

Jules Amédée Barbey d'Aureville



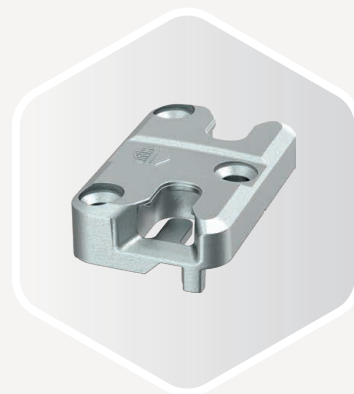
# Dreh-Kipp-Beschlag

## Einfach heißt nicht langweilig

Ihr Kunde wünscht Schlichtheit? Auch ein minimalistisches Fenster kann mit Ausstattung glänzen: Mit unseren Produkten bieten Sie bei jedem Fenster Grundsicherheit gegen Aushebeln. Nicht zu vergessen die Zuschlag- sowie Hebe- und Fehlschaltsicherung. Den letzten Schliff erhält Ihr Element durch die optionale Sparlüftung.



ZUSCHLAGSICHERUNG



SCHLIESSTEIL



PVC-Fenster mit  
**Dreh-Kipp-Beschlag**



# Kipp-Dreh-Beschlag Bedienung einmal anders

Der Kipp-Dreh-Beschlag ist dann gefragt, wenn Personensicherheit ganz oben auf Ihrer Prioritätenliste steht, etwa bei Schulen oder Hotels. In Kombination mit einem sperrbaren Griff ist nur noch Kippen möglich. Komplett öffnen lässt sich dieses Element nur von befugtem Personal mit dem passenden Schlüssel in der Tasche.



## **KIPP-DREH-GRIFF SPERRBAR**

Die 180-Grad-Position des Griffes ist nur nach Entriegeln mit dem Schlüssel möglich.



## **ECKLAGER**

Verdeckt oder aufliegend

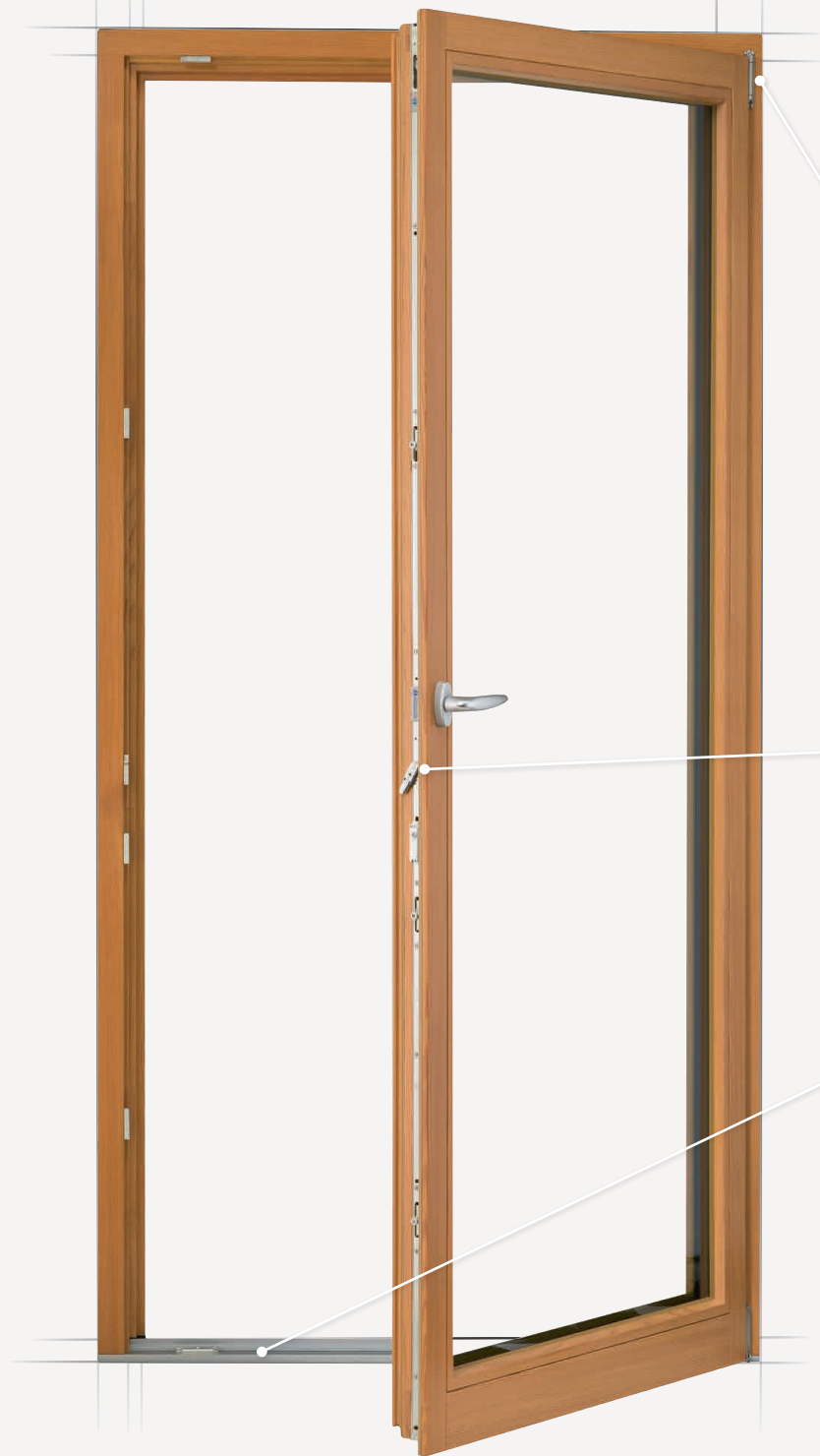
PVC-Fenster mit  
**Kipp-Dreh-Beschlag**



# Transit-Bodenschwelle Auch im Standard überdurchschnittlich

Diese schlichte Holzfenstertür auf Doppeltopf-Basis überzeugt: Der Schnapper hält den Flügel geschlossen, während das thermisch optimierte Eck- und Scherenlager in Kombination mit der Bodenschwelle Transit den Wohnkomfort steigert. Und das selbsthemmende Getriebe? Verhindert Manipulationen am Zapfen.

Holzfenstertüre mit  
Doppeltopf (DT 160) und  
**Transit-Bodenschwelle**





### **DICHTUNG**

Für Flügel und/oder Rahmen



### **SCHERENLAGER**

Thermisch optimiert; sichtbare Teile mit hochwertiger Pulverbeschichtung in Farbe möglich



### **BODENSCHWELLE TRANSIT**

Alternative zu umlaufendem Rahmenprofil



### **HEBE- UND FEHLSCHALTSICHERUNG MIT TÜRSCHNAPPER**

## **Was kann eine Bodenschwelle?**

Unsere Bodenschwellen – Transit – verhindern das Eindringen von Wasser und Luft, sind für jeden Beschlag und verschiedene Profile geeignet. Auf Wiedersehen, Kondenswasser und damit verbundene Schimmelbildung. Zudem erleichtert eine Schwelle das Durchschreiten der Balkontüre, weil sie wesentlich niedriger als die üblichen Rahmenprofile ist. Dies verringert auch die Gefahr von Stürzen und angeschlagenen Zehen erheblich.

# Tornado

## Gewendet und geschwungen

Es muss nicht immer das klassische Fenster sein – es geht auch anders: Was Dreh-Kipp für unsere Beschlagslinie Multi-Matic ist, sind Wende- und Schwingfenster für Tornado. Bauen Sie mit uns also Elemente, die einem anderen Mechanismus folgen: So sind Sie auch für Nischenanforderungen bestens gerüstet.



FALZSCHERENSCHLOSS



### Optimale Lüftung

Die Kippöffnung führt oben warme verbrauchte Luft ab, unten strömt frische nach – das entspricht dem Lüften bei einem geöffneten Dreh-Kipp-Fenster

### Mehr Platz

Raumsparendes Lüften, denn nur der halbe Flügel nimmt Platz im Raum weg

Holzfenster mit **Wende-** und **Schwingfensterbeschlag**



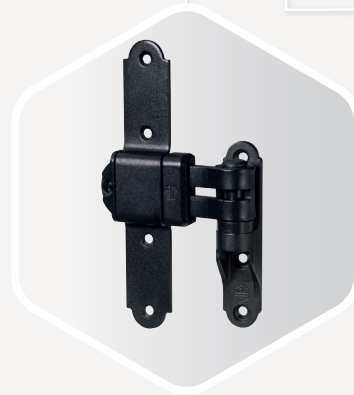
### Ladenhalter

Vielfältige Varianten



### LADENVERSCHLUSS

Umfangreiches MACO-Sortiment



### KLOBEN UND BÄNDER

# Rustico

## Für alle Materialwelten

Ihr Kunde ist trendbewusst? Dann sind Aluminiumfenster die richtige Lösung: Sie sind pflegeleicht, robust sowie langlebig. Ausgestattet mit MACO-Produkten, glänzen sie zudem mit Grundsicherheit – standardmäßig. Den letzten Schliff können schließlich Fensterläden verleihen: Rustico-Beschläge sind vielseitig einsetzbar, auch in der minimalistisch-modernen Architektur.

Alufenster mit  
**Rustico**





# Komfortbeschlag

## Kippen – egal wo der Griff sitzt

Vielleicht ist Ihr Kunde Rollstuhlfahrer. Oder ein Fenster befindet sich schwer erreichbar hinter der Küchenzeile. Hier haben Sie mit dem MACO-Komfortbeschlag eine praktikable Lösung an der Hand: Er sorgt für uneingeschränkte Bedienung – denn der Griff sitzt dort, wo er gut erreichbar ist: nämlich am unteren Flügelrahmen.



### Dreh Sperre

Gewährleistet einfaches Bedienen des Fensters

### Langer Griff

Ermöglicht entspannte Fensterbedienung mit wenig Kraftaufwand

### ECK- UND SCHERENLAGER

Dank Pulverbeschichtung auch in Farbe erhältlich

PVC-Fenster mit **Komfortbeschlag**;  
Fenstergriff unten mittig

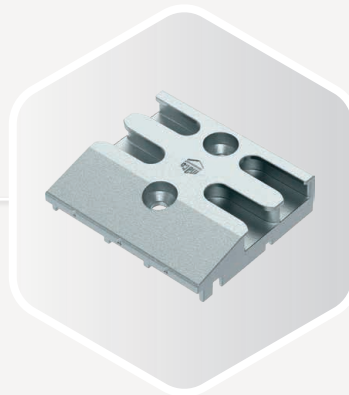
# Espags-Beschlag

## Ganz britisch

Nach außen öffnende Fenster sind vor allem in Großbritannien und Skandinavien beliebt. Dem tragen wir mit unseren Espags-Beschlägen Rechnung: Die Beschlagsplattform eröffnet ungeahnten Freiraum – Ihnen gibt sie neue Absatzmöglichkeiten, Ihren Kunden mehr Platz im Wohnzimmer.

### Kippfenster

Öffnet nach außen



### NIGHTVENT

Lüften – ganz sparsam durch spezielle Schließteile im Rahmen



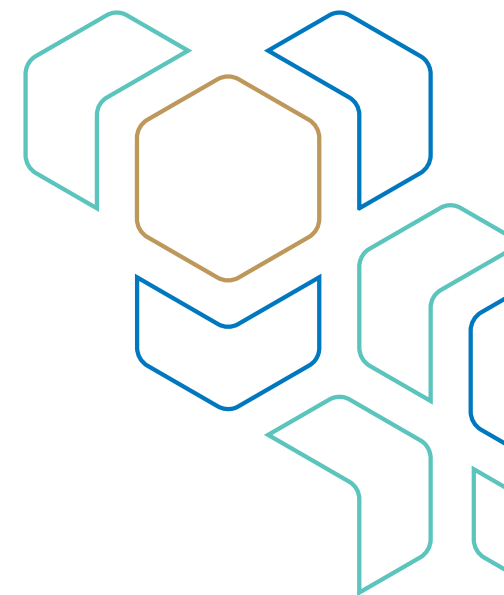
### SICHERHEIT

Der spezielle Sicherheitszapfen sorgt für sicheres und komfortables Verriegeln des Flügels

Alufenster mit nach außen öffnenden  
**Espags-Beschlägen**







## Unser Zubehör

# Alles für Ihr Fenster

Ob Dichtung oder Fensterfalzventil – das richtige Zubehör macht Ihr Fenster komplett. Differenzieren Sie sich damit von Ihren Mitbewerbern und bieten Sie Ihren Kunden Mehrwert. Einen kleinen Auszug aus unserem Angebot finden Sie in diesem Kapitel; zu weiteren Optionen beraten wir Sie sehr gerne.

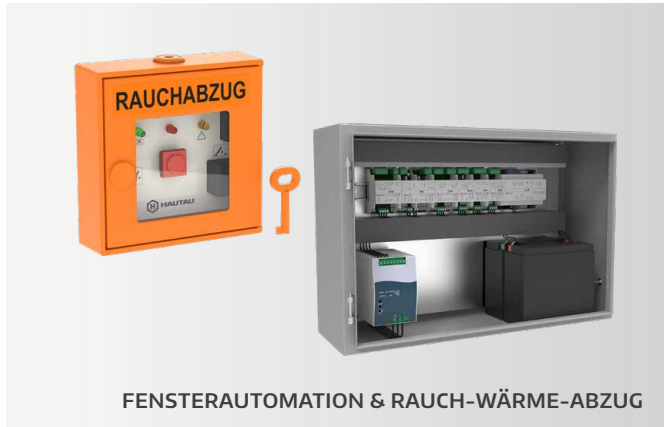
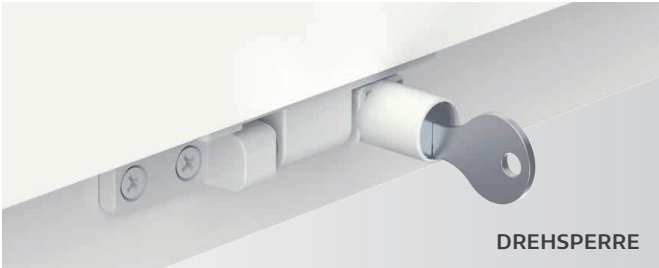






# Fensterkomponenten

## Alles aus unserer Hand



# Fensterformen

## Alles ist machbar

Das Multi-Beschlagssystem bietet Ihnen grenzenlose Möglichkeiten. Mit MACO setzen Sie auch kreative Formen um: von Rund-, Korb- und Segmentbogen bis Schräg- oder Rechteckfenster – ein-, zwei- oder mehrflügelig. Und auch bei den Öffnungsarten haben Sie die Wahl: Drehen, Kippen, Drehen und Kippen, Schwingen, Wenden, Schieben und Kippen – alles ist möglich. In Form und Farbe.





# Die Oberflächen Der Überblick

## Tricoat-Evo Wenn es robust sein muss

Für extreme Einsatzgebiete braucht es extremen Schutz. Ob Küstenklima oder säurehaltige Hölzer – mit Tricoat-Evo haben Sie die richtige Beschichtung: leichtgängig zu bedienen und besonders resistent gegen diverse Einflüsse.



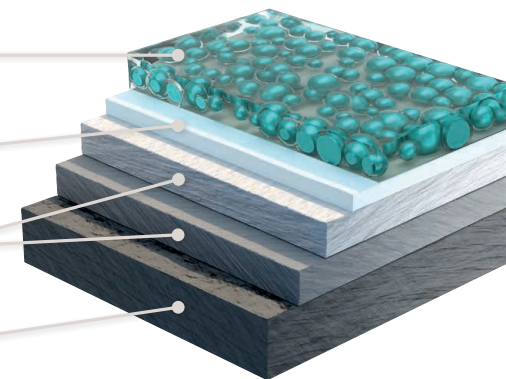
### Schichtaufbau Tricoat-Evo

Tribologische Versiegelung  
mit Nanokapseln (Evo)

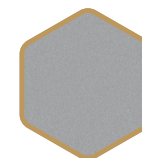
Dickschicht-  
Passivierung

Extrem harte Duplexschicht:  
bis zu 600 HV (Härte nach Vickers)

Stahl oder Zamak



TRICOAT-EVO



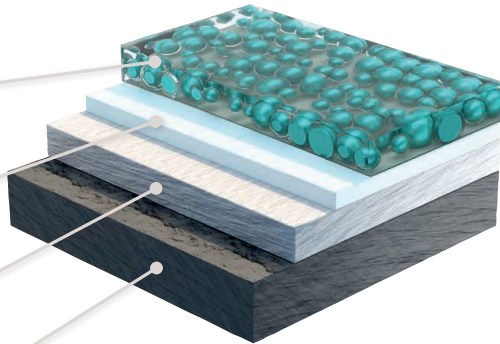
## Schichtaufbau Silverlook-Evo

Tribologische Versiegelung  
mit Nanokapseln (Evo)

Dickschicht-  
Passivierung

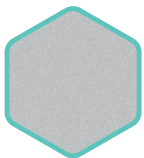
Mikrokristalline  
galvanische Verzinkung

Stahl oder Zamak



## Silverlook-Evo Guter Schutz ist Standard

Bei MACO ist Silverlook-Evo Standard – selbstheilend und selbstschmierend. Die Beschichtung mit Nanokapseln füllt kleine Kratzer auf, erhöht den Bedienkomfort, macht die Beschläge langlebiger und korrosionsbeständiger.

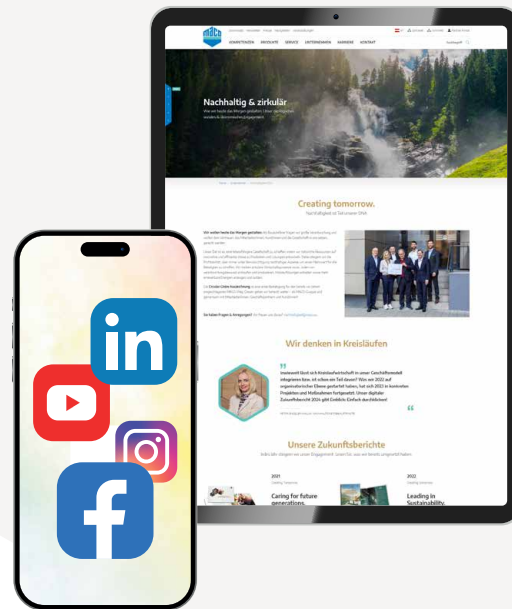


SILVERLOOK-EVO



# Sie wollen alles aus einer Hand?

Bei uns bekommen Sie Beschlagslösungen für Ihre Großflächen, Fenster und Türen – für Holz, PVC und Aluminium. Erleben Sie unser vielseitiges Systemangebot, umfassender Service inklusive. Entdecken Sie mehr davon auf unserer Website [www.maco.eu](http://www.maco.eu) oder kontaktieren Sie Ihren MACO-Kundenberater. Für aktuelle Neuheiten folgen Sie uns auf Social Media.



**MACO in Ihrer Nähe:**  
[www.maco.eu/kontakt](http://www.maco.eu/kontakt)



Dieses Dokument wird laufend überarbeitet.  
Die aktuelle Version finden Sie unter <https://www.maco.eu/assets/757901>  
oder scannen Sie den QR-Code.

Erstellt: 01/2020, geändert 15.03.2024  
Best.-Nr. 757901  
Alle Rechte und Änderungen vorbehalten.