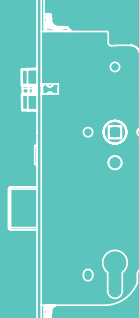
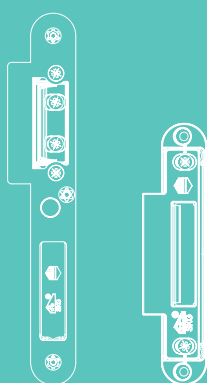




TECHNIK DIE BEWEGT

MACO PROTECT

DEURSLOTEN



MONTAGE-INSTRUCTIES

A-TS
Automatisch deurslot



M119317

Inhoudsopgave

Belangrijke informatie	4 - 10
Inleiding	4
Legenda	5
Doelmatig gebruik	6
Niet doelmatig gebruik	6 - 9
Gebruik van transportborgingen	10
<hr/>	
Onderhoud	11
<hr/>	
Dagschoten omstelling	12
<hr/>	
Montageinstructie	13 - 16
Instellen van het slot ten behoeve van de dagstandfunctie (professioneel)	13
Monteren van het dagstandfunctie in het slot (professioneel)	14
Monteren van de dagstandfunctie van MACO op de sluitplaat (professioneel)	15
Gebruiksaanwijzing dagstandfunctie (gebruiker)	16
<hr/>	
Boor- en freespatronen	17 - 19
Slotkast en multifunctionele dagschoot met haak	17
Dag- en nachtschoot sluitplaat	18
Multifunctionele dagschoot met haak	19
<hr/>	
Proefsluitvoering	20 - 21
<hr/>	
Positionering van het sluitwerk	22 - 28
Positie van de losse sluitplaat, voor de multifunctionele schoot met haak	22
Positie van dag- en nachtsluitplaat	22
Twee multifunctionele schoten met haak, standaard K+730, enkele deur	23
Twee multifunctionele schoten met haak, standaard K+730, dubbele deuren	24



Twee multifunctionele schoten met haak, laag K+605, enkele deur	25
Twee multifunctionele schoten met haak, laag K+605, dubbele deuren	26
Twee multifunctionele schoten met haak, hoog K+980, enkele deur	27
Twee multifunctionele schoten met haak, hoog K+980, dubbele deuren	28

Verlengen of afkorten van de A-TS K+730 **29 - 30**

Modulair zonder extra vergrendelpunt	29
Modulair met extra vergrendelpunt	30

Toegangscontrole oplossingen & Interfaces **31 - 44**

Overzicht	31
Aansluitmogelijkheden Bluetooth (BLE) Modules voor bediening via MACO-SMARTPHONE-APP	32
Transponder Plus, Keypad en Touchkey	33
Touchkey dLine	34
Somfy Smart lock controller	35
Schakelplanen	36 - 38
Aansluitschema USP (Noodbatterij)	39
Stootcontact secureConnect Touchkey dLine	40
Freespatroonen	41 - 44
Kabelovergang voor openingshoek $\leq 180^\circ$	45

Belangrijke informatie

Inleiding

Lees deze instructies zorgvuldig door alvorens met de assemblage van de A-TS te beginnen. Monteer alle beslagdelen vakkundig, zoals beschreven in deze handleiding en neem alle veiligheidsvoorschriften in acht. Bij niet-naleving van deze instructies kan geen garantie voor de goede werking van het systeem worden gegeven.

In geval van niet-naleving aanvaarden wij geen aansprakelijkheid voor schade aan personen of materiaal. Stem het vereiste bevestigingsmateriaal af op de bouwconstructie en de bijbehorende belasting en wijzig dit als nodig. Het gebruikte bevestigingsmateriaal voldoet slechts gedeeltelijk aan de eisen.

Doelgroep voor deze instructies

Deze instructies zijn uitsluitend bestemd voor gespecialiseerde bedrijven en vakkundig personeel. De beschreven werkzaamheden mogen alleen door gekwalificeerd vakkundig personeel worden uitgevoerd.

Bewaring van documenten / instructies

Bewaar deze montagehandleiding voor later gebruik en onderhoud.

Overhandig de gebruiksaanwijzing (te downloaden op www.maco.eu - bestelnummer 757593) aan de eindgebruiker en geef instructie.

Installatie en bediening

Vóór de installatie:

Test de deuren en de veiligheidselementen. Zorg ervoor dat de deuren intact zijn en soepel bewegen.

Alle werkzaamheden (montage, afstelling, enz.) moeten in spanningsloze toestand worden uitgevoerd.

Voordat u de meerpuntsluiting installeert, dient u te controleren of de omgevingstemperatuur geschikt is voor installatie.

Gebruik voldoende lange schroeven voor de bevestiging van de onderdelen, die in het geval van kunststof profielen tot in de staalversterking moeten reiken.

Tenzij anders vermeld, zijn alle afmetingen in millimeters.

Alle afbeeldingen zijn louter symbolisch.

Drukfouten, vergissingen en wijzigingen zijn voorbehouden.

Conformiteitsverklaring is te vinden op:



EG Oprichtingsverklaring A-TS Motor

Belangrijke informatie

Legenda



Dit symbool geeft belangrijke aanvullende informatie die van belang is voor een foutloze montage van het product.



Doornmaat DM

FFH

Beslagspanninghoogte FFH



Hart op hart maat PC

K+

Kastmaat boven



Krukhoogte GM

K-

Kastmaat onder



Voorplaatbreedte



Belangrijke aanwijzingen

MF

Multi Functionele dagschoot

EV

Aanzetstuk/eindsluiting

Belangrijke informatie

Doelmatig gebruik

- › De A-TS is geschikt voor inbouw in voordeuren van kunststof, hout en aluminium in de particuliere woningbouw.
- › Monteer alle beslagdelen vakkundig, zoals beschreven in deze handleiding en neem alle veiligheidsvoorschriften in acht!
- › Om falen van de elektronica door beschadigde kabels te vermijden is het raadzaam de gefreesde en geboorde gaten te ontbramen ter hoogte van de kabeldoorvoer.
- › De montage en de elektrische installatie moeten worden uitgevoerd volgens deze instructies. Onjuiste bedrading kan leiden tot onherstelbare beschadiging van de elektronica.
- › Let er bij het vastschroeven op dat de kabels niet door de bevestigingsschroeven worden beschadigd!
- › Controleer vóór de montage of de onderdelen in uitstekende staat verkeren; beschadigde of defecte onderdelen mogen in geen geval worden gebruikt. Gebruik de A-TS alleen als hij in uitstekende staat is.
- › Alvorens werkzaamheden aan de A-TS en de onder stroom staande onderdelen uit te voeren, moet de stroomtoevoer van de spanningsbron worden onderbroken.

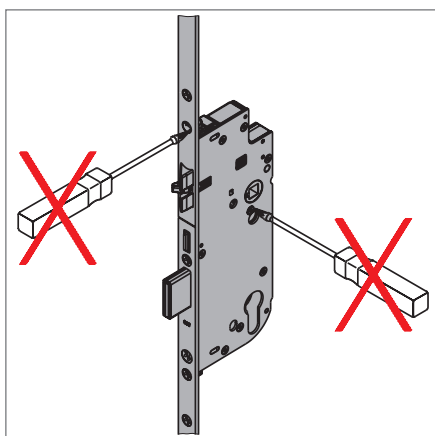
Niet doelmatig gebruik

- › De A-TS mag NIET worden gebruikt voor vlucht- of paniekdeuren volgens EN179 of EN1125.
- › De in deze gebruiksaanwijzing beschreven montagedelen zijn van roestvast materiaal of staal galvanisch gepassiveerd en verzegeld volgens DIN EN 12329. Ze mogen niet worden gebruikt in omgevingen met agressieve, corrosie bevorderende luchtinhoud.
- › Gebruik geen zure afdichtingsmiddelen, aangezien deze tot corrosie van de beslagdelen kunnen leiden.

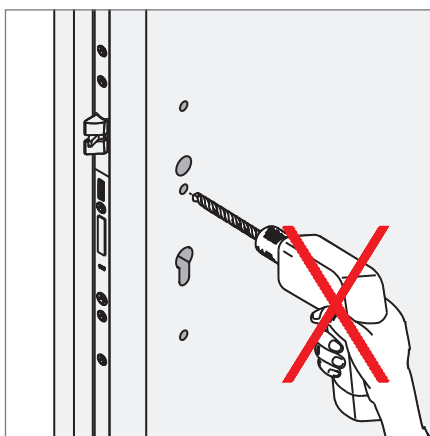
Ondeskundige installatie, gebruik dat niet in overeenstemming is met de overeenkomst of ongebruikelijk gebruik, gebruik van systeemaccessoires die niet expliciet door MACO zijn goedgekeurd, modificaties of reparatiewerkzaamheden die niet expliciet door MACO zijn goedgekeurd en ondeskundig onderhoud kunnen leiden tot storingen en moeten worden vermeden. Maatregelen die niet expliciet door MACO zijn goedgekeurd, hebben het verlies van alle aansprakelijkheid, garantie en eventuele afzonderlijk overeengekomen garantieaanspraken tot gevolg.

Belangrijke informatie

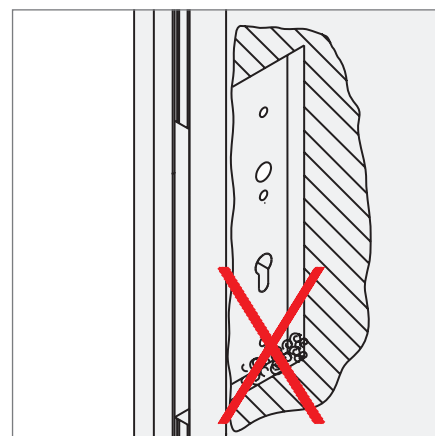
Niet doelmatig gebruik



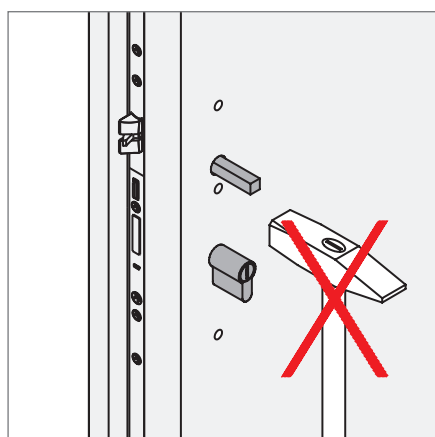
Open in geen geval de slotkast!



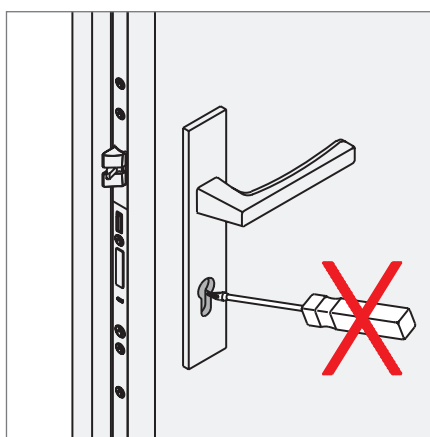
Alle gaten boren voordat u het slot gaat inbouwen!



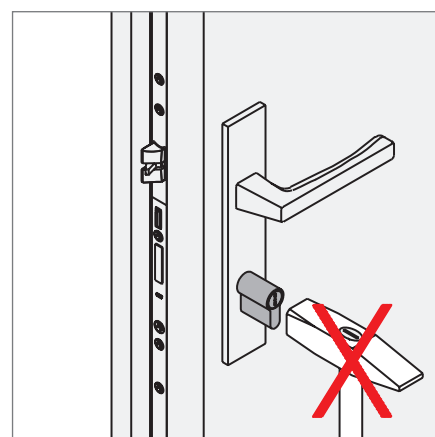
Verwijder alle spanen uit de gefreesde sponning!



De krukstift niet met geweld/
kracht door het kruk gat van het
slot slaan!



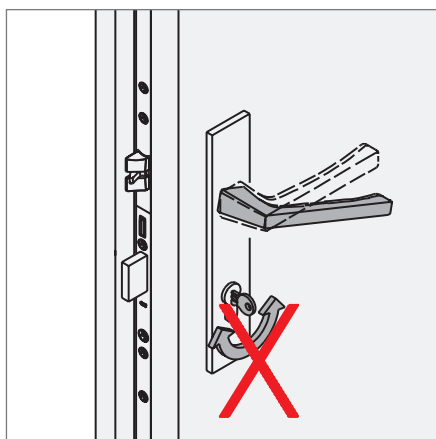
Sluit het slot uitsluitend met de
bijbehorende bouwsleutel!



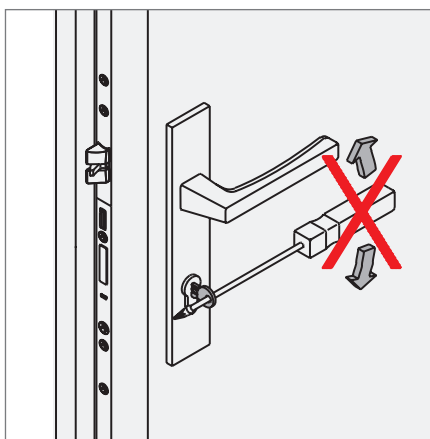
Gebruik geen geweld/kracht bij
het plaatsen van de cilinder!

Belangrijke informatie

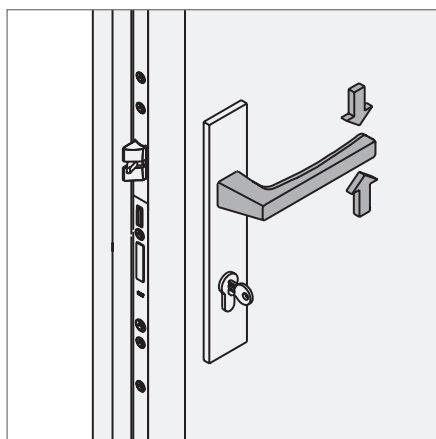
Niet doelmatig gebruik



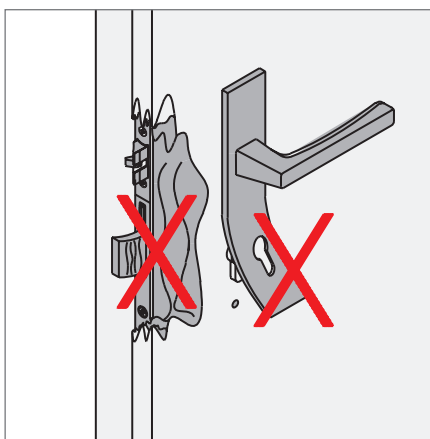
Bedien de deurkruk en cilinder niet tegelijkertijd!



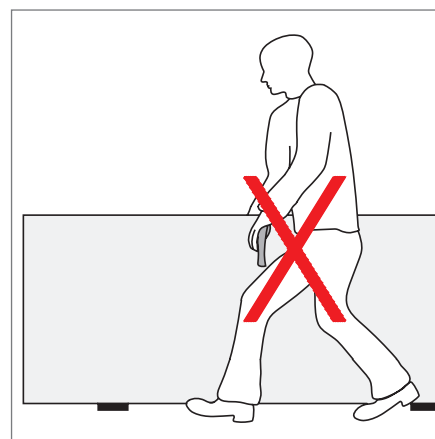
Draai de sleutel nooit met geweld/kracht om (externe hefboom)!
De nachtschoot van het hoofdslot, zoals bij meerpuntsluitingen zonder sluitkracht, als ook de schoten van de boven- en ondervergrendelpunten, mogen niet in de sluitplaat kerven. Gebruik hiervoor de instelmogelijkheden d.m.v. sluitdelen en/of de deurscharnieren. Het is niet toegestaan om de sporingen in de sluitdelen aan te passen.



Belast de deurkruk uitsluitend in de normale bewegingsrichting!
In deze richting maximaal een kracht van 15 kg op de deurkruk uitoefenen.



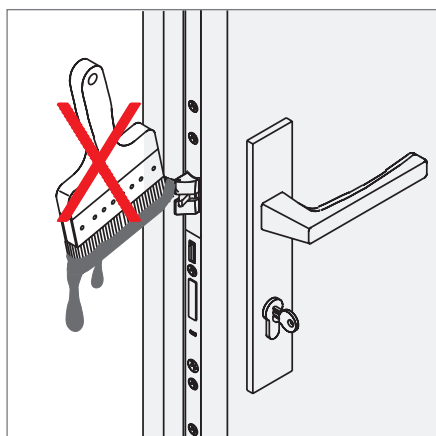
De meerpuntsluiting moet worden vervangen zodra er sporen van beschadigingen door forcering zichtbaar zijn!



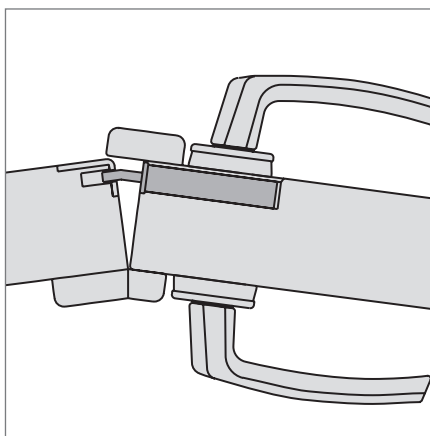
Draag de deurvleugel niet aan de deurkruk(ken)!

Belangrijke informatie

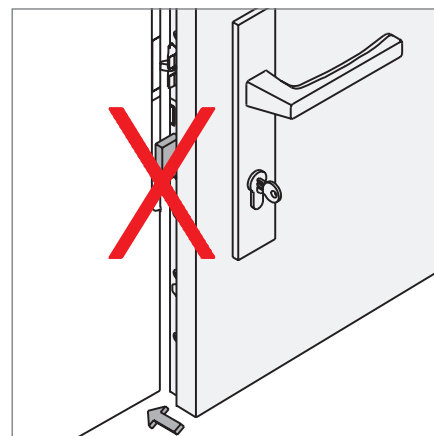
Niet doelmatig gebruik



De dag- en nachtschoot niet verven of lakken!



Duw dubbele deuren niet open of dicht via de passieve deur!



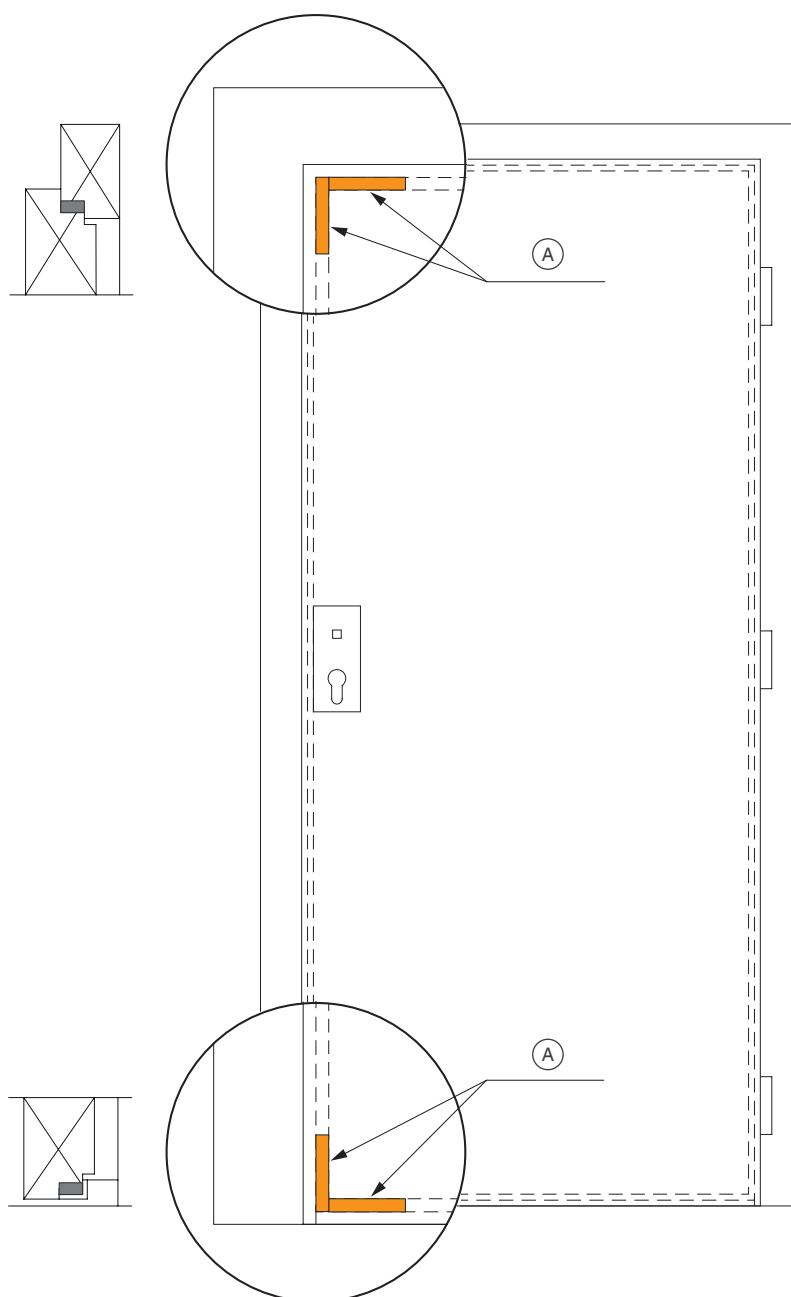
Bedien de schoten niet als de deur nog open staat.

Belangrijke informatie

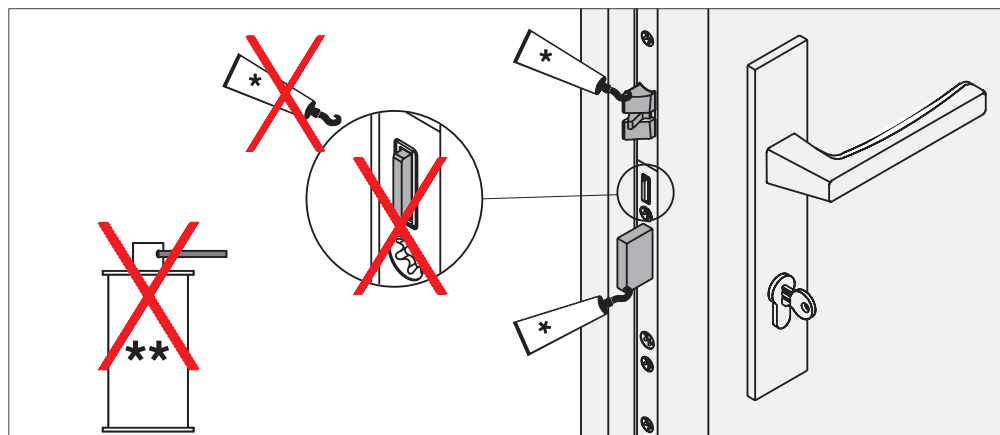
Gebruik van transportborgingen

Eenvoudige transportborgingen, zoals keggen en klossen, garanderen een veilig transport van het samengestelde deurelement. Neem pas na het monteren die transportbeveiligingen weg.

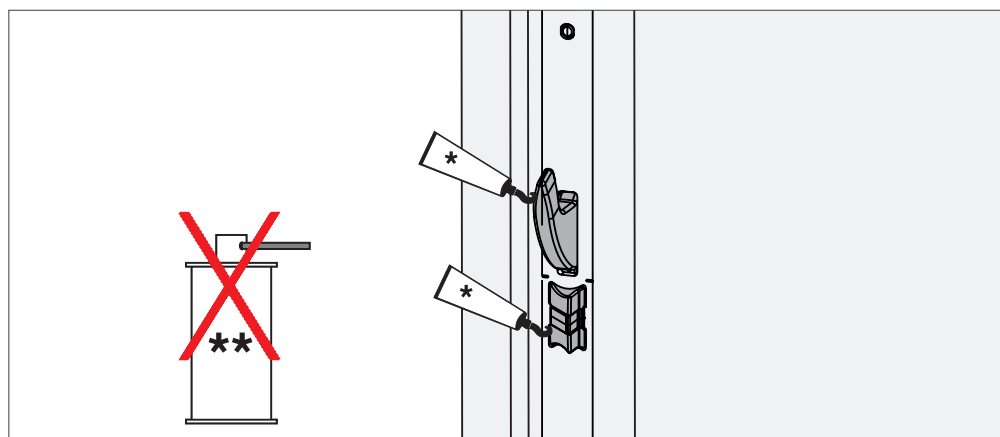
Ⓐ Positie van de transportborgingen



Onderhoud



Het deurslot (de slotkast) wordt geleverd inclusief een zeer duurzame smering met kwaliteitsvet. Smeer het slot hierom NIET! Smeer de nachtschoot en overige schoten eenmaal per jaar!



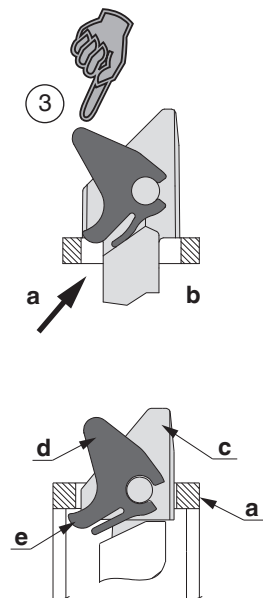
Het MF-HO vergrendelingselement eenmaal per jaar smeren!



Gebruik geen smeeroliën, roestplossers, siliconenspuitmiddel of dergelijke!
Smeer uitsluitend met smeervet of technische zuurvrije vaseline!
Smeer schoot- en blokkeergrendel eenmaal per jaar door!

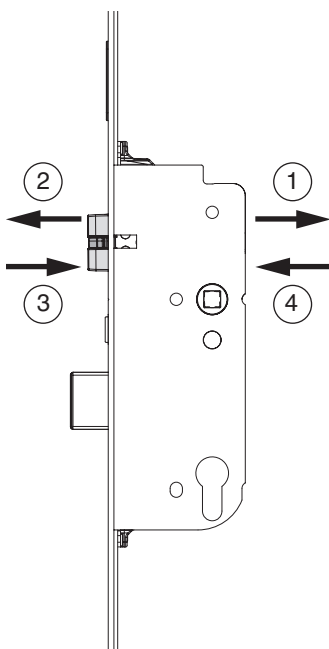
* Spuitvet (455341), ** Roestoplosser

Dagschoten omstelling

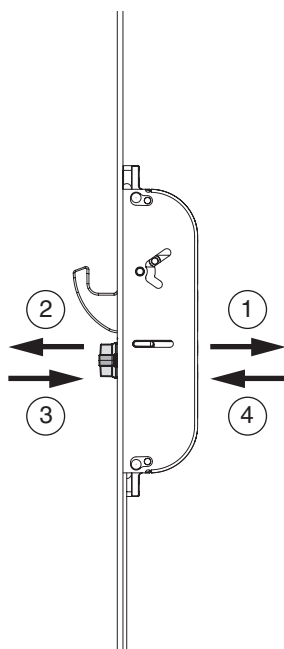


- a = voorplaat slot
- b = voorplaatopening
- c = metalen dagschoot
- d = kunststof fluisterschoot
- e = tong van de fluisterschoot

Dagschoot



Multifunctionele schoot



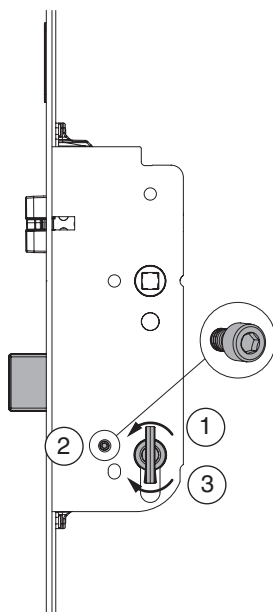
- ① Los de schroef volledig met een kruiskopschroevendraaier en druk deze naar voren.
- ② Neem de schoot uit.
- ③ Keer de schoot om en plaatst die zo op de voorplaat (a), dat u de tong (e) van de fluisterschoot (d) onder de voorplaatopening kunt drukken (b).
- ④ Pas dan de schoot helemaal indrukken! Vervolgens de schroef weer aandraaien. (draaimoment min. 1,5 Nm tot max. 2,0 Nm)!



Functionaliteitscontrole doorvoeren!

Montageinstructie

Instellen van het slot ten behoeve van de dagstandfunctie (professioneel)



Instellen van de dagstandfunctie

- ① Vergrendelen (nachtschoot uitdraaien)
- ② Neem de dagstandontgrendelingsbout uit (Inbus 2,5 mm)
- ③ Ontgrendelen (nachtschoot indraaien)

Terugstellen naar de instelling af fabriek

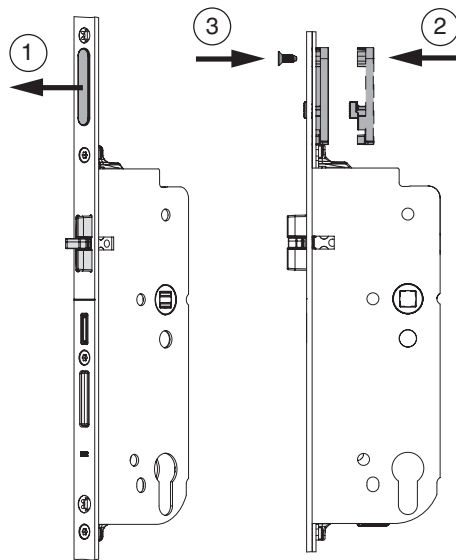
- ① Vergrendelen (nachtschoot uitdraaien)
- ② Plaats de dagstandontgrendelingsbout (Inbus 2,5 mm)
- ③ Ontgrendelen (nachtschoot indraaien)



Als de dagstandfunctie ingesteld is, wordt bij motorische aandrijving de hoofddagschoot niet bediend (de deur springt niet automatisch open, wordt vastgehouden in de mechanische opener, zie volgende pagina).

Montageinstructie

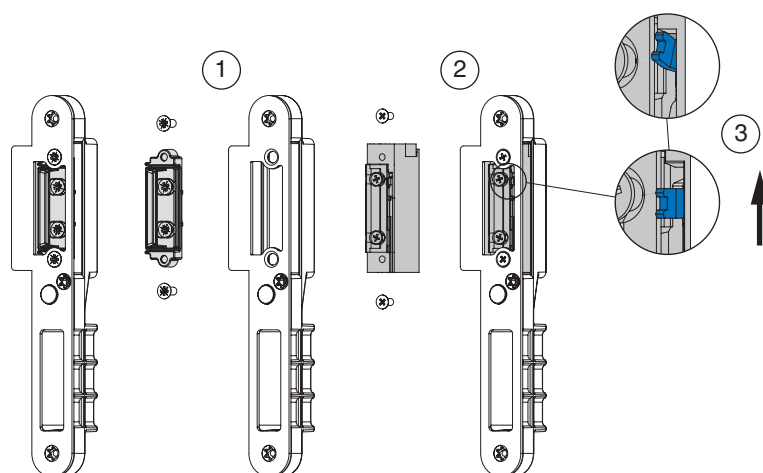
Monteren van het dagstandfunctie in het slot (professioneel)



- ① Neem de afdekking bij de voorplaat weg.
- ② Positioneer het dagstandfunctie aan de achterzijde van de voorplaat (direct bij de opening boven de slotkast)
- ③ Schroef het dagstandfunctie met de bijgesloten bouten TX20 M4x10 op de voorzijde van de voorplaat!

Montageinstructie

Monteren van de MACO dagstandfunctie op de sluitplaat (professioneel)

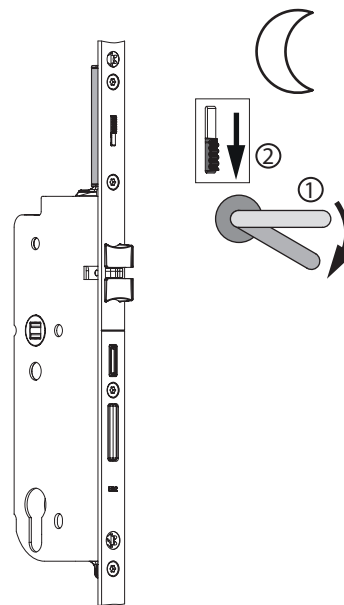
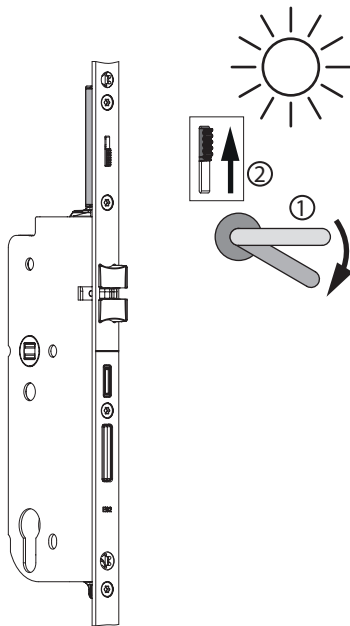


- ① Demonteer de dagstandfunctie.
- ② Monteer de MACO mechanische of elektrische dagstandfunctie.
- ③ Activeer de mechanische of elektrische ontgrendeling voor de dagstandfunctie m.b.v. de hendel.

* De mechanische ontgrendeling kan geactiveerd blijven omdat de dagstandfunctie via de dagstandfunctieschuif in het slot wordt aangestuurd (zie ook de gebruiksaanwijzing "dagstandfunctie" op blz. 16).

Montageinstructie

Gebruiksaanwijzing dagstandfunctie (gebruiker)



Activeren van de dagstandfunctie

- ① Druk op de deurkruk, houd deze stand vast zodat alle schoten zijn ingetrokken!
- ② Schuif de schuif van de dagstandfunctie omhoog, laat daarna de deurkruk los!

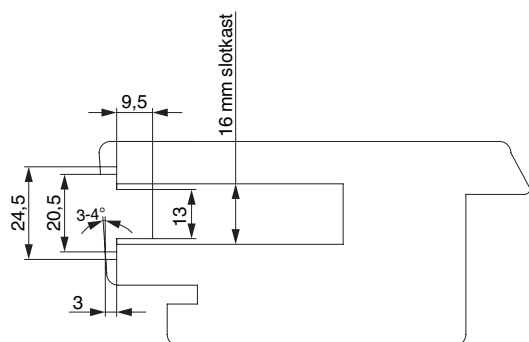
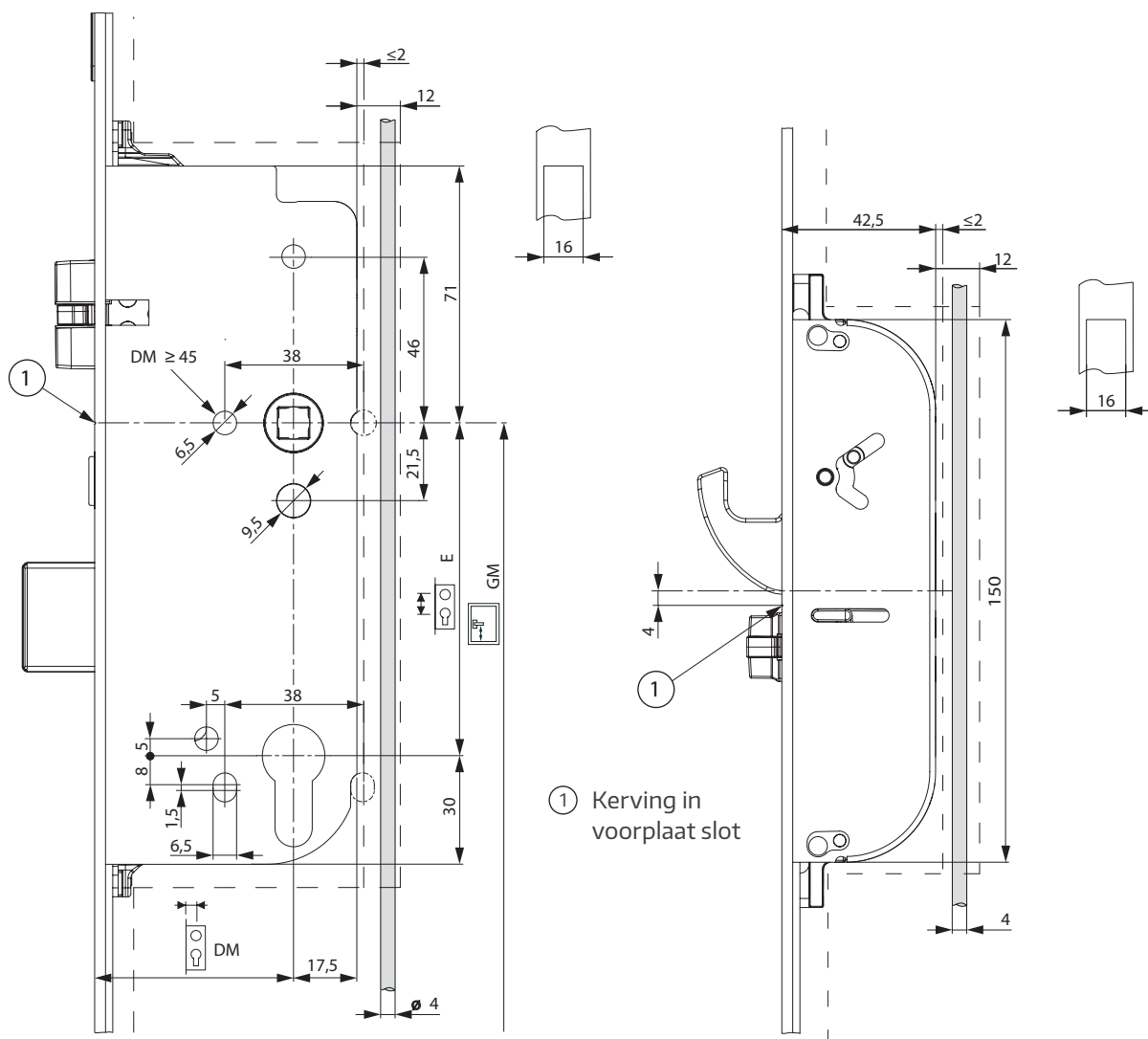
Deactiveren van de dagstandfunctie

- ① Druk op de deurkruk, houd deze stand vast zodat alle schoten zijn ingetrokken!
- ② Schuif de schuif van de dagstandfunctie omlaag.

De basisfunctie A-TS, automatisch ontgrendelen, is weer hersteld.

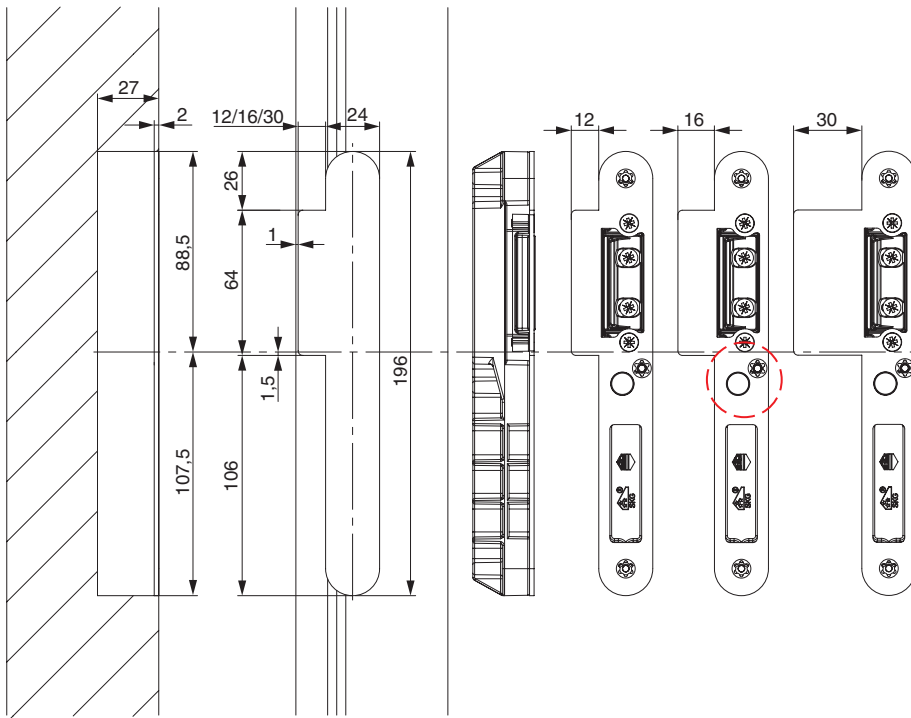
Boor- en freespatronen

Slotkast en multifunctionele dagschoot met haak



Boor- en freespatronen

Dag- en nachtschoot sluitplaat

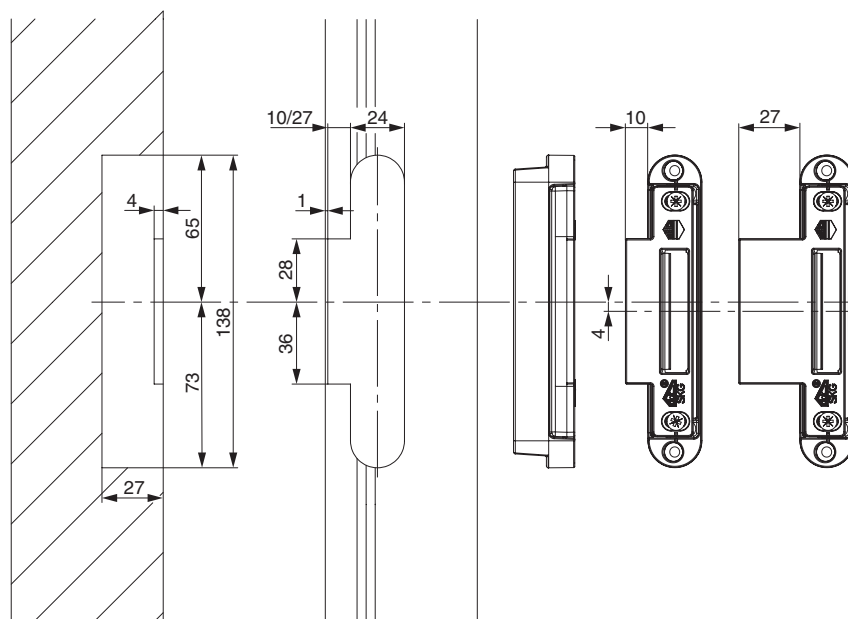


Bij A-TS altijd een
magneet toepassen.
Artikelnummer 373015

Boor- en freespatronen

Multifunctionele dagschoot met haak

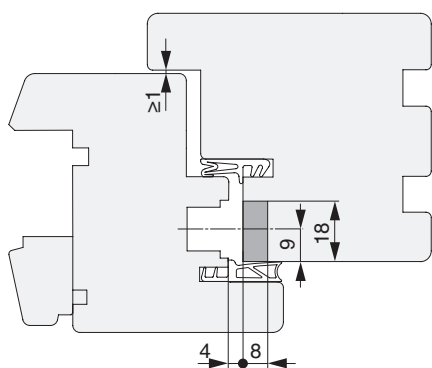
	K605	K730	K980
↑	+601	+726	+976
□	2 MF-HO	2 MF-HO	2 MF-HO
□	X	X	X
↓	0	0	0
	-764	-764	-764



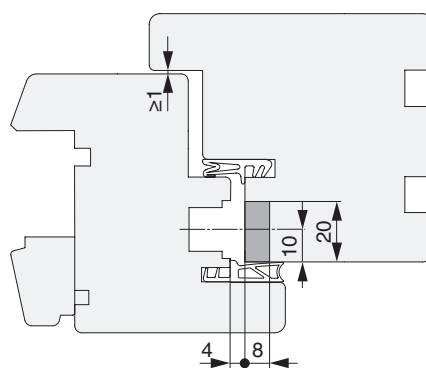
Profieluitvoering

4 mm Systeem

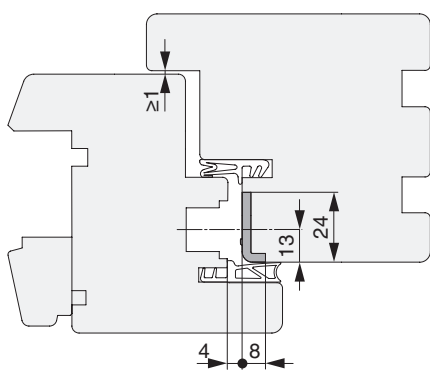
9 mm Verzet



10 mm Verzet



13 mm Verzet

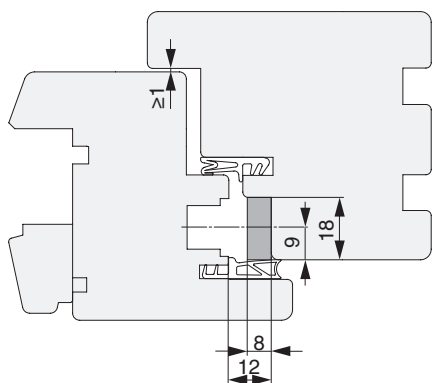


Er dient een FL speling van 2 - 6 mm bij ingebouwde toestend aangehouden te worden!

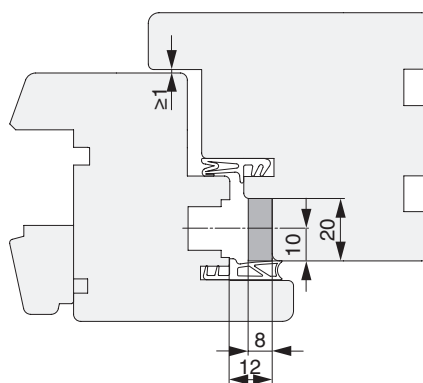
Profieluitvoering

12 mm Systeem

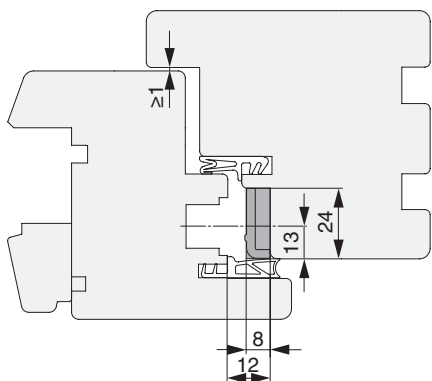
9 mm Verzet



10 mm Verzet



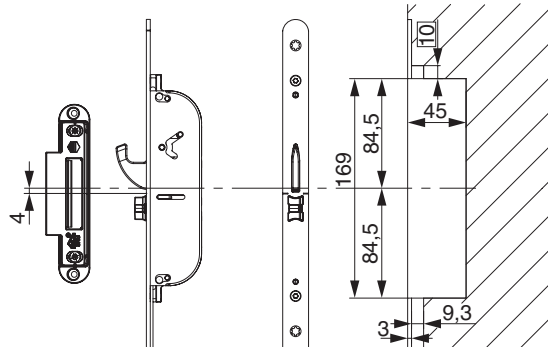
13 mm Verzet



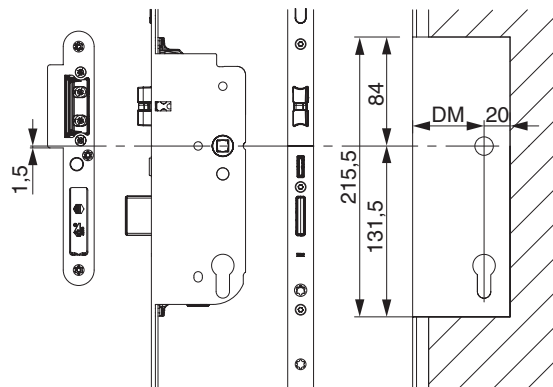
Er dient een FL speling van 10 - 14 mm bij ingebouwde toestend aangehouden te worden!

Positionering van het sluitwerk

Positie van de losse sluitplaat, voor de multifunctionele schoot met haak



Positie van dag- en nachtsluitplaat



Verstellen van de aantrekkraft:

+/- 2 mm bij de dag- en nachtsluitplaat

+/- 2 mm bij de sluitplaat MF-HO

Positie: kerving op voorplaat = kerving op losse sluitplaat

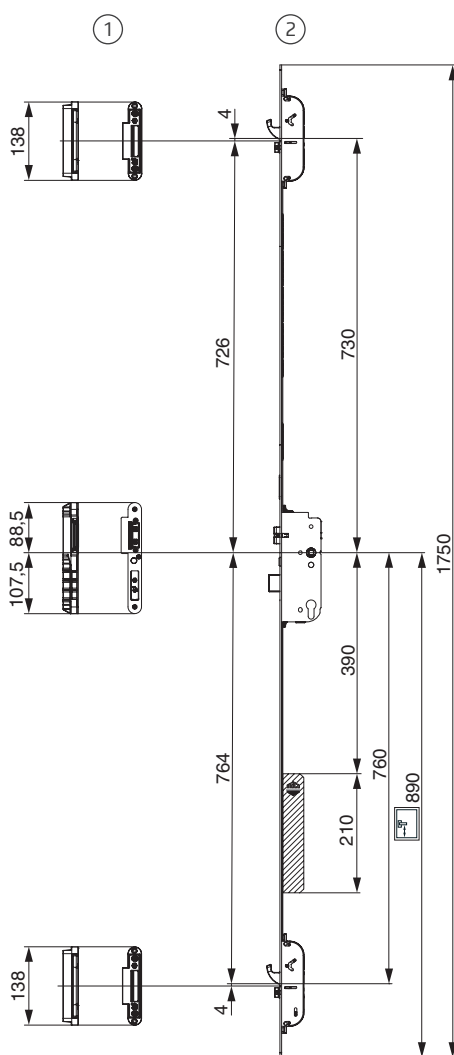


Houd bij ingebouwde situatie een hangnaad van 3 tot 4 mm aan!

Positionering van het sluitwerk

Twee multifunctionele schoten met haak, standaard K+730, enkele deur

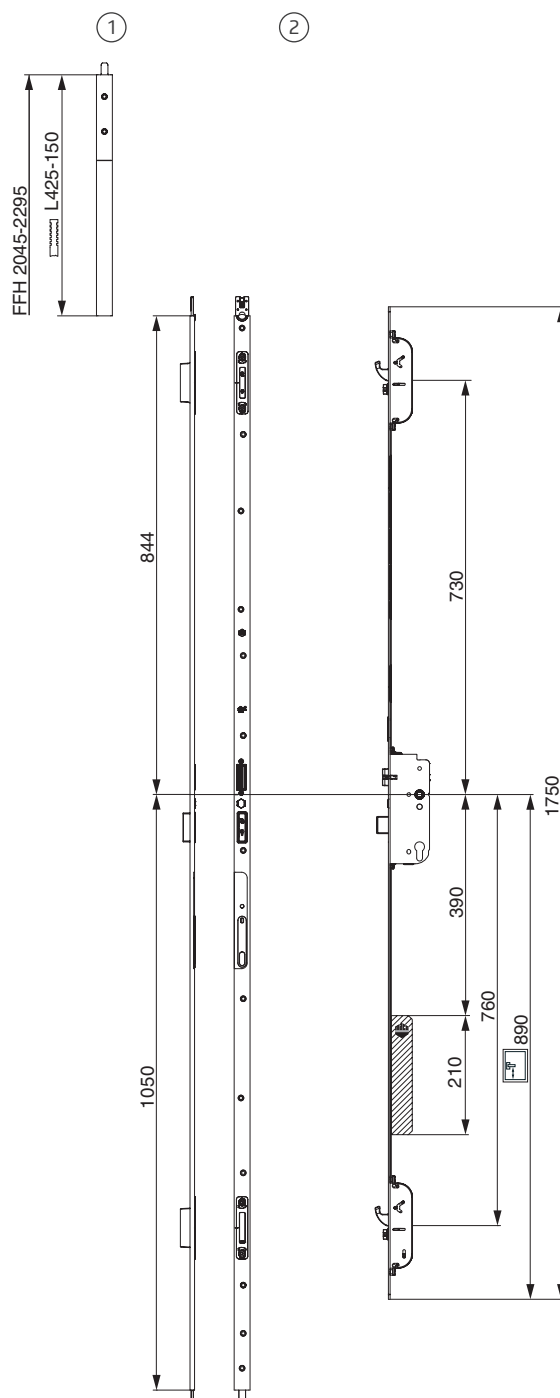
- ① Losse sluitplaten
- ② Slot



Positionering van het sluitwerk

Twee multifunctionele schoten met haak, standaard K+730, dubbele deuren

- ① Stolpijst
- ② Slot

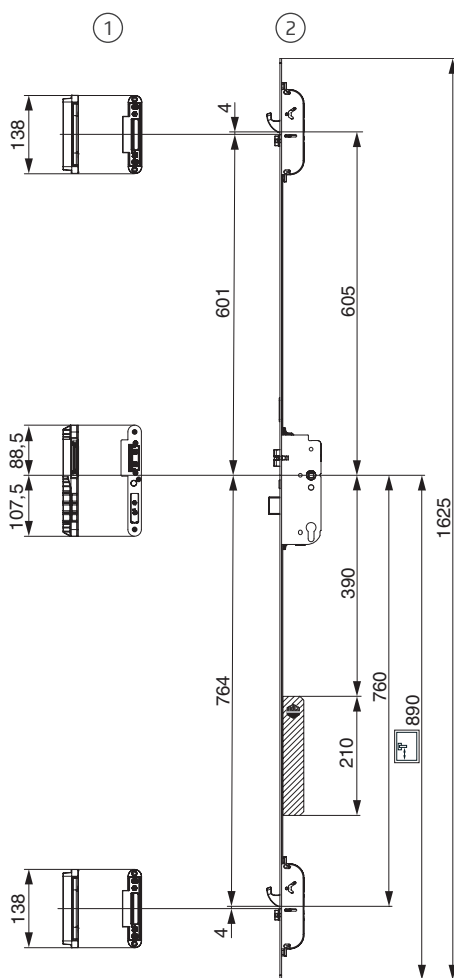


 Motor om motorisch te openen

Positionering van het sluitwerk

Twee multifunctionele schoten met haak, laag K+605, enkele deur

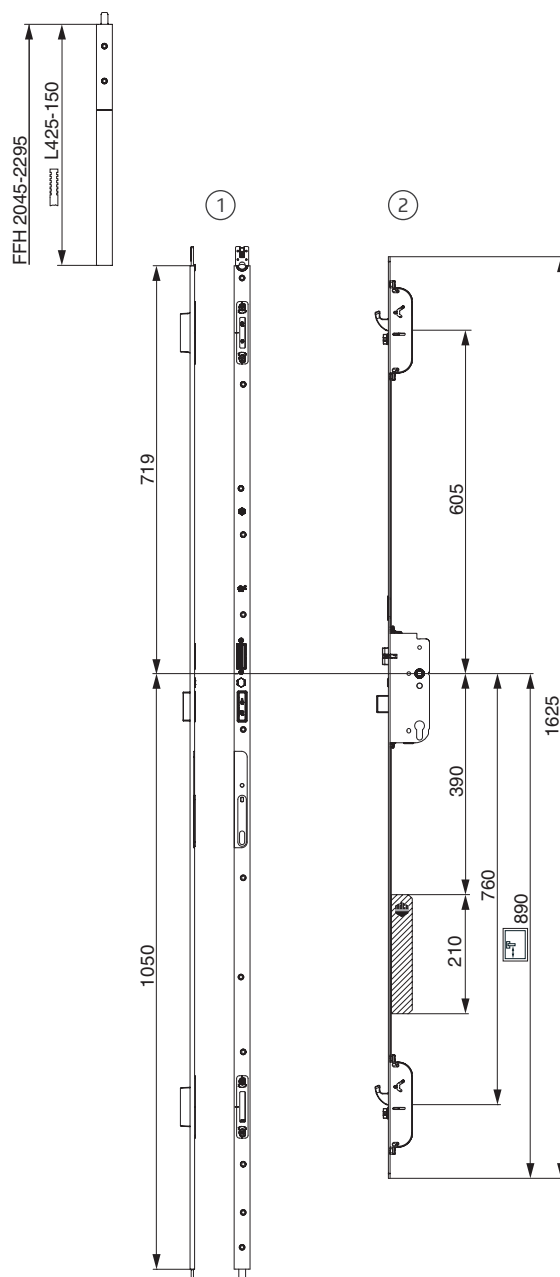
- ① Losse sluitplaten
- ② Slot



Positionering van het sluitwerk

Twee multifunctionele schoten met haak, laag K+605, dubbele deuren

- ① Stolpijst
- ② Slot

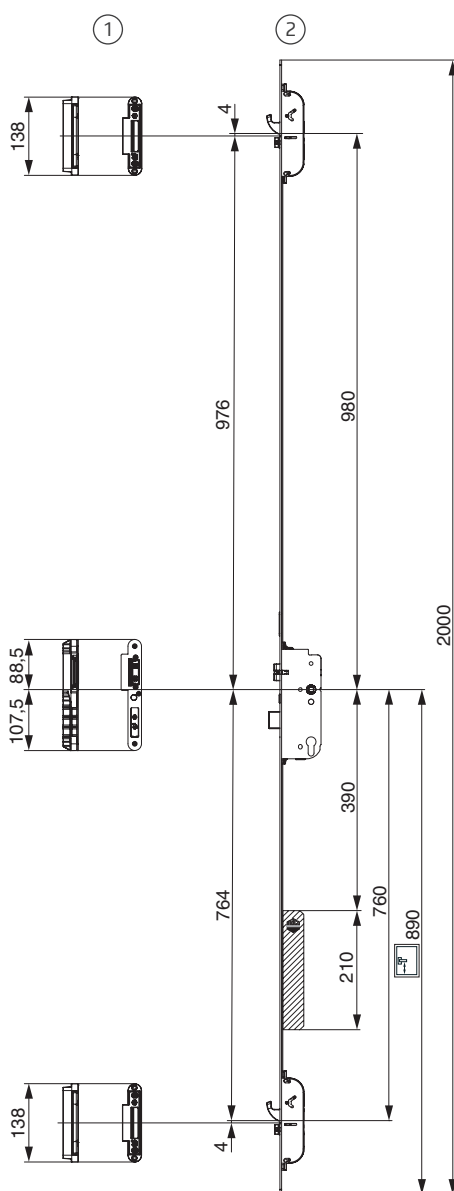


 Motor om motorisch te openen

Positionering van het sluitwerk

Twee multifunctionele schoten met haak, hoog K+980, enkele deur

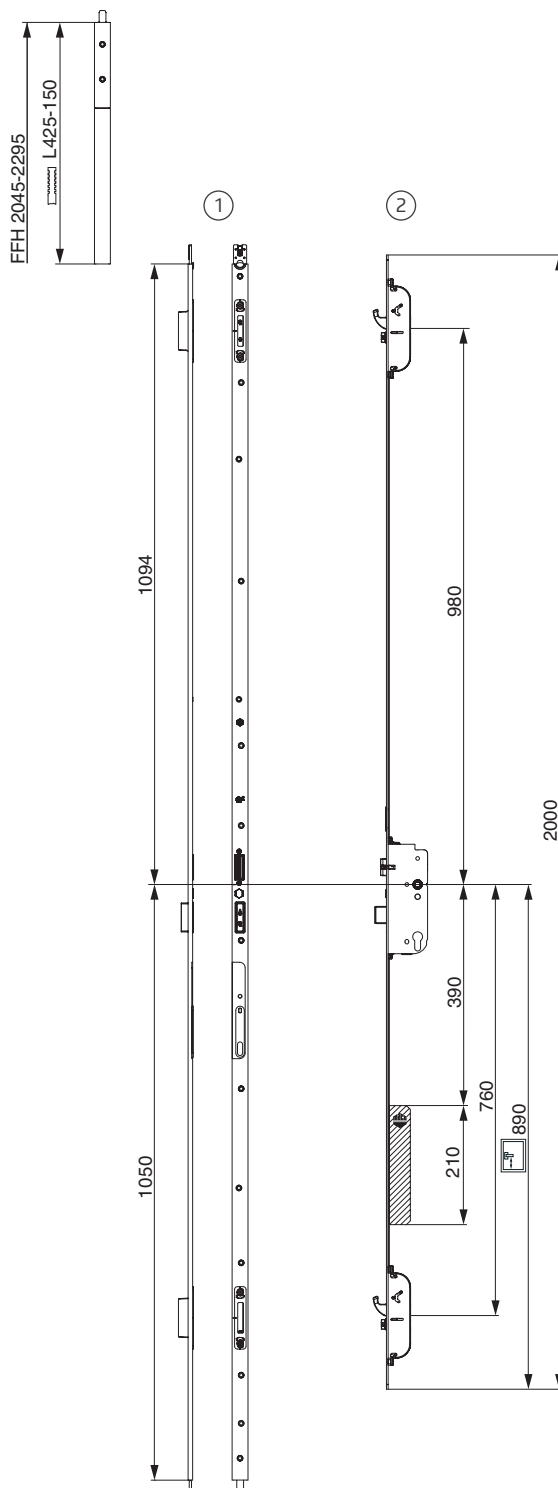
- ① Losse sluitplaten
- ② Slot



Positionering van het sluitwerk

Twee multifunctionele schoten met haak, hoog K+980, dubbele deuren

- ① Stolpijst
- ② Slot



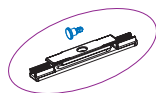
 Motor om motorisch te openen

Verlengen of afkorten van de A-TS K+730

Modulair zonder extra vergrendelpunt

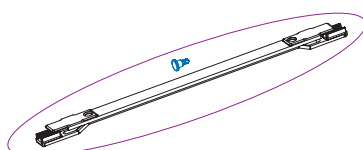


- ⇒ Uitsluitend mogelijk bij de A-TS K+730 modulair!
- ⇒ Bij gebruik van het verleng- of afkortstuk moet de standaard beslaggroef worden gebruikt!



Verpakking afkortstuk

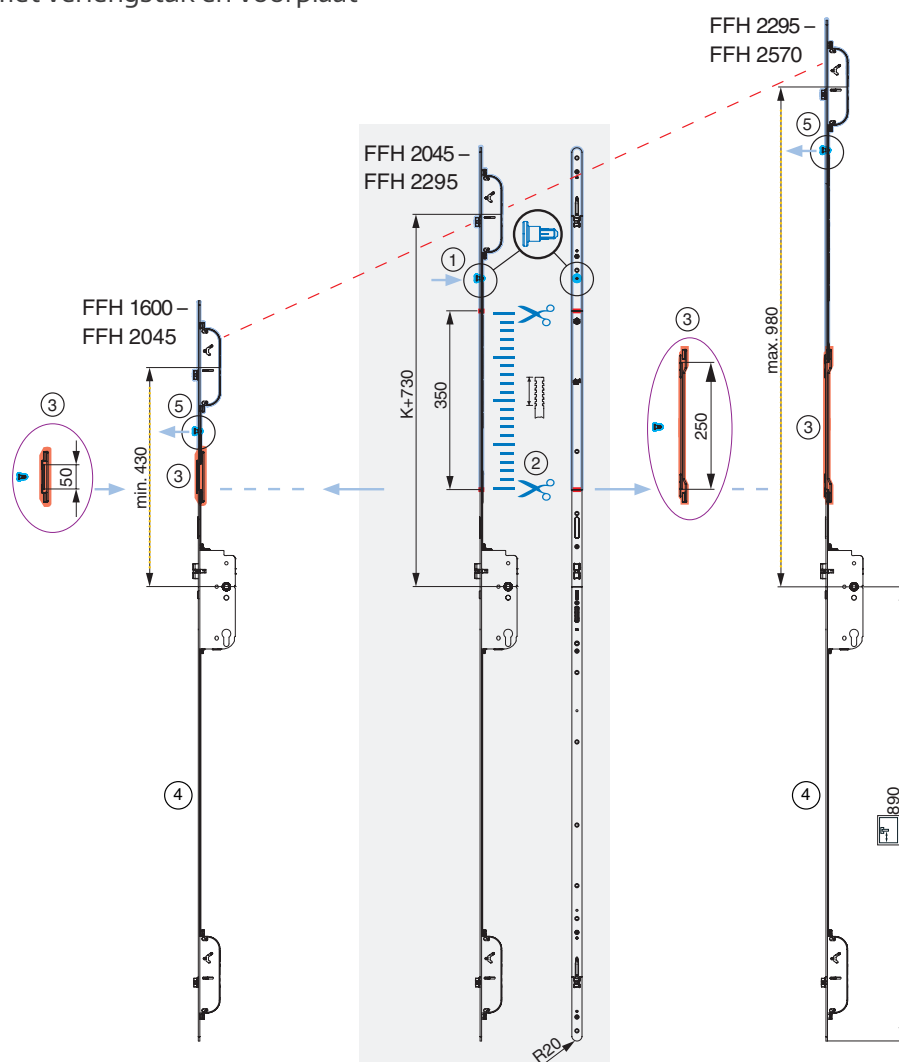
Inhoud: 1 x fixeerpennen met afkortstuk en voorplaat



Verpakking verlengstuk

Inhoud: 1 x fixeerpennen met verlengstuk en voorplaat

- ① Steek op voorhand een fixeerpennen in de standaard-modulair A-TS K+730.
 - ② Zaag of knip de voorplaat.
 - ③ Plaats inkort- of verlengstuk.
 - ④ Schroef de samengestelde voorplaat vast.
 - ⑤ Neem de fixeerpennen weg van het tussenstuk van A-TS K+730 modulair.
- ⇒ Voer een functionele inspectie uit!



Voor SKG certificeringen, scan QR code:



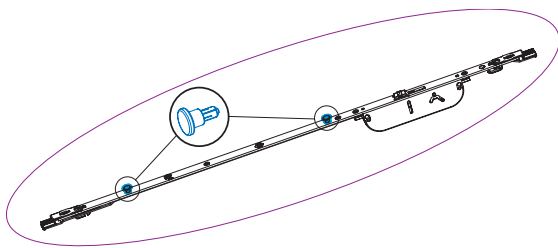
Verlengen van de A-TS K+730

Modulair met extra vergrendelpunt



⇒ Uitsluitend mogelijk bij de A-TS K+730 modulair!

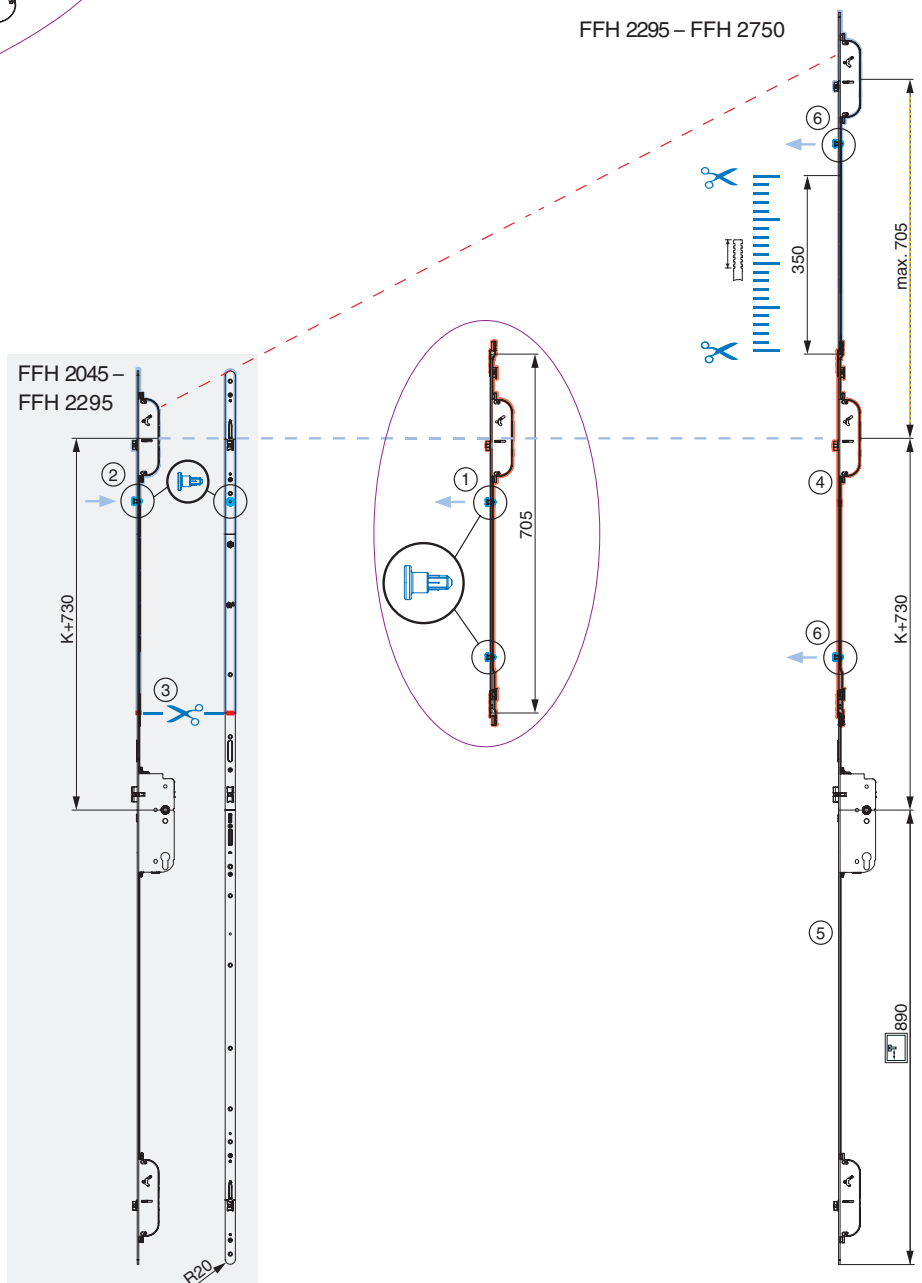
⇒ Bij toepassing van een verleng- of verkort tussenstuk moet u de standaard inkervingen toepassen!



Het verleng tussenstuk voor A-TS wordt geleverd met twee al op voorhand ingestoken fixeerpennen!

- ① Neem één stuks fixeerpennen weg van het tussenstuk.
 - ② Steek op voorhand een fixeerpennen in de standaard-modulair A-TS K+730.
 - ③ Zaag of knip de voorplaat.
 - ④ Plaatsen van het tussenstuk A-TS met op voorhand ingestoken fixeerpennen.
 - ⑤ Vastschroeven van de samengestelde voorplaat.
 - ⑥ Neem de fixeerpennen weg van het tussenstuk van A-TS K+730 modulair.
- ⇒ Voer een functionele inspectie uit!

Voor SKG certificeringen, scan QR code:





De VdS-herkenning heeft alleen betrekking op het mechanische deel van het meerpuntslot!

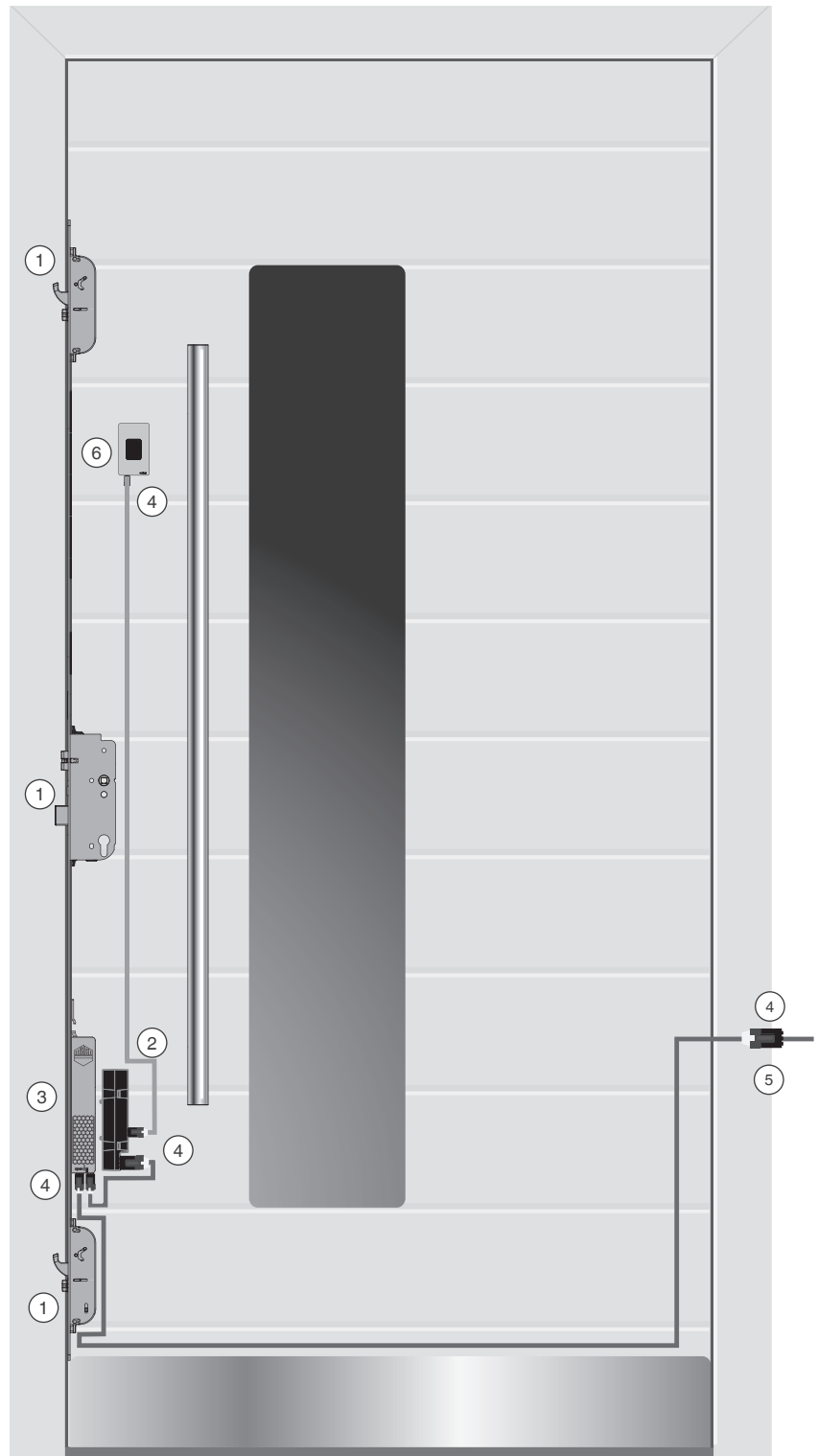
De hieronder vermelde toegangso oplossingen en koppelingen (interfaces) maken geen deel uit van de VdS-herkenning!



Toegangcontrole oplossingen & Interfaces

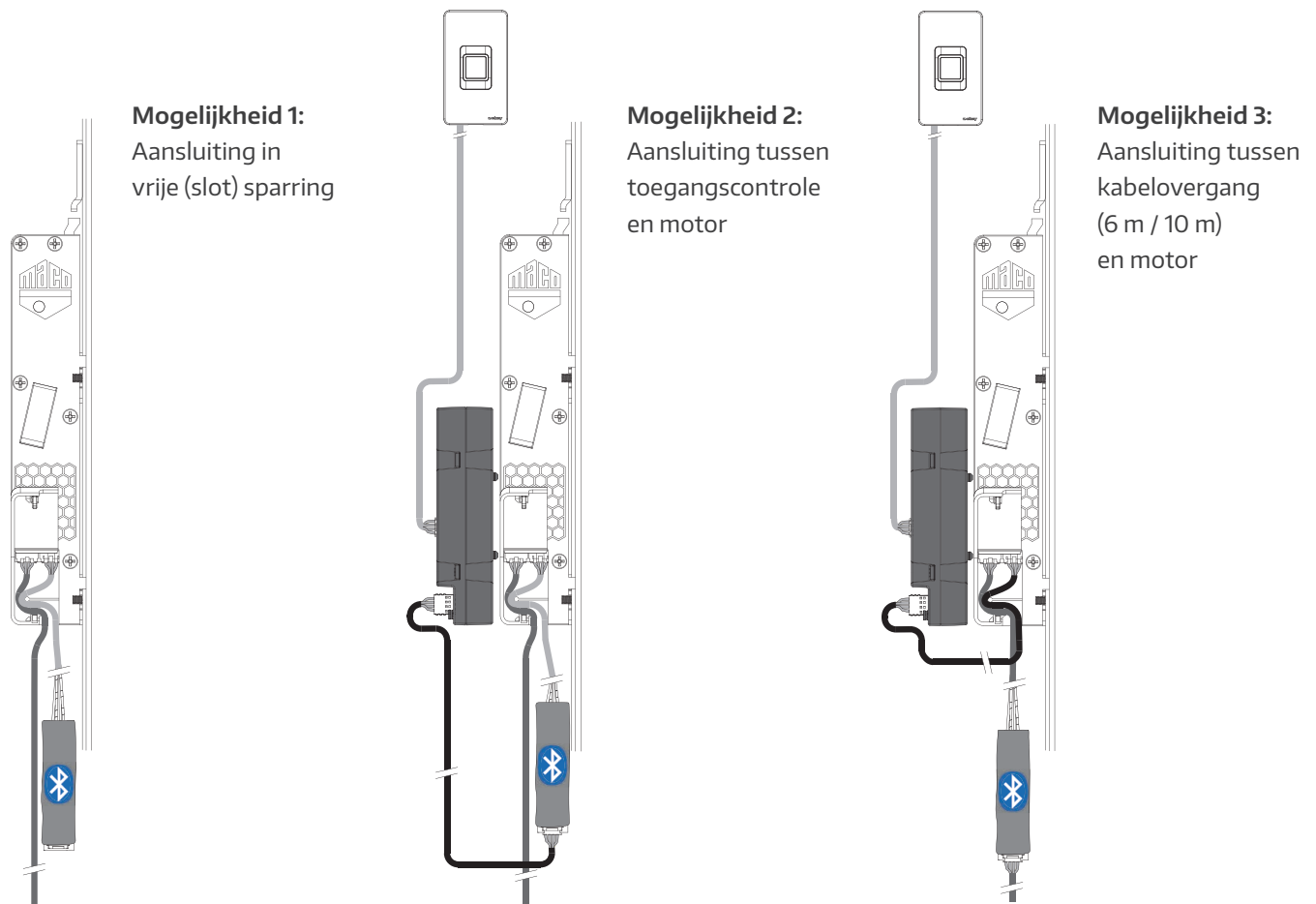
Overzicht

- ① **Deurslot met drie dagschoten en motorische opening**
Hoge veiligheid dankzij het zelfstandig vergrendelen van de stalen haken.
- ② **Manipulatieveilig**
De aansturing is beschermd tegen inbreuk door onbevoegden.
- ③ **Maximaal comfort door motorisch aangestuurde ontgrendeling.**
- ④ **Plug & Play**
Eenvoudige, niet verwisselbare stekkeraansluiting.
- ⑤ **Gemakkelijk inhangen en afhangen** van de deur door los te koppelen kabelovergang.
- ⑥ **openDoor Touchkey dLine**



Toegangcontrole oplossingen & Interfaces

Aansluitmogelijkheden Bluetooth (BLE) Modules voor bediening via MACO-SMARTPHONE-APP



De INSTINCT-app is gratis beschikbaar voor iOS en Android. Eenvoudig te installeren, te activeren met de QR code van de admin kaart zonder een ingewikkelde webgebaseerde programmering.



Toegangcontrole oplossingen & Interfaces

Transponder Plus, Keypad en Touchkey

Kabelplan - Kabelovergang 6 m / 10 m verlenging buiten kozijn / 1,5 m, 2,5 m, 4,5 m in de deur

Plug & Play stekkerverbinding van de Motor naar:

- (A) Kabelovergang
- (B) Toegangscontrole
- (C) ⚡ Stroomvoorziening**
- (D) Loop for tension release



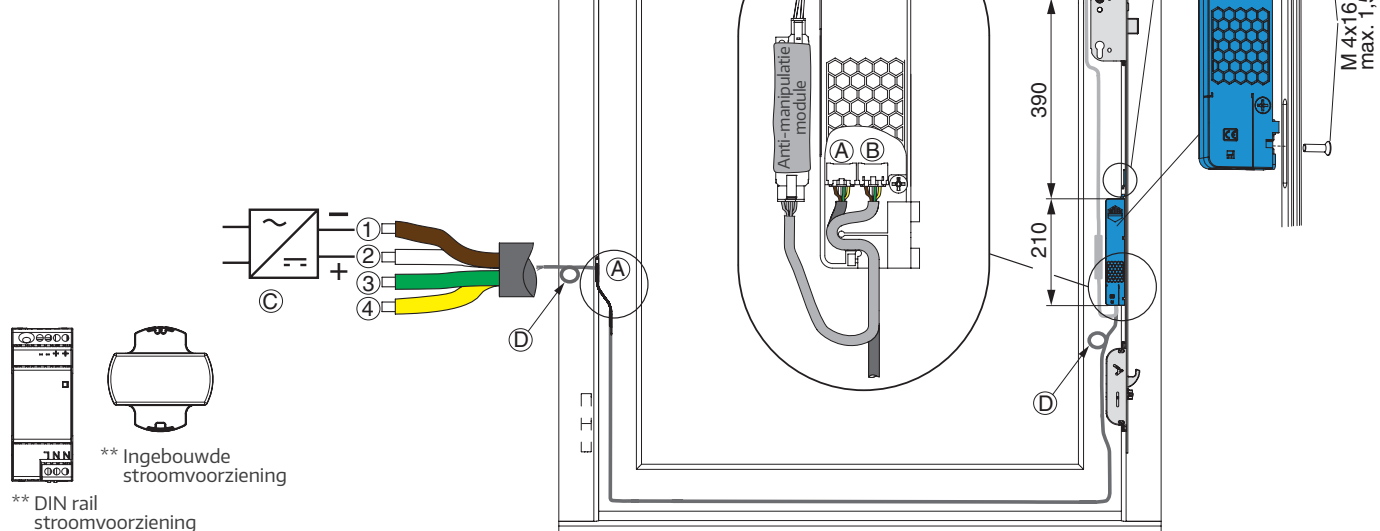
Elektrische aansluitingen (aansluiting voedingseenheid, aansluitkabel 6 m en 10 m) mogen alleen worden doorgevoerd door bevoegd personeel!

Plug & Play Stekker- / Kabelplan:

- ① Bruin: voedingspanning motor min -
- ② Wit: voedingspanning motor plus +
- ③ Groen: stuurspanning* min -
- ④ Geel: stuurspanning* plus +
- (③ + ④) Potentiaalvrije toegang

*De stuurspanning is nodig voor de druktoetsen (toets impuls) en de wisselschakelaar (activeren/deactiveren van de dagstandfunctie)! Zie bladzijde 37/38.

Om beschadiging van de kabels te voorkomen, moeten gaten/frezingen worden ontbraamd!



**Het motorslot M-TS mag alleen worden gebruikt met de geteste en goedgekeurde voedingsapparaten die voor dit doel zijn bestemd. Deze zijn ontworpen voor een ingangsspanning van 220-240V / 50-60Hz en leveren een uitgangsspanning van 24 V DC 1A met dynamische overstroom 3A gedurende 500ms/ 7A gedurende 100ms. Als alternatief moeten producten van derden een uitgangsspanning hebben van 12 - 24 V DC met min. 1,5 A.

Toegangcontrole oplossingen & Interfaces

Touchkey dLine

Kabelplan - Kabelovergang 6 m / 10 m verlenging buiten kozijn / 1,5 m, 2,5 m, 4,5 m in de deur

Plug & Play stekkerverbinding van de Motor naar:

- (A) Kabelovergang
- (B) Toegangscontrole
- (C) ⚡ Stroomvoorziening**
- (D) Loop for tension release

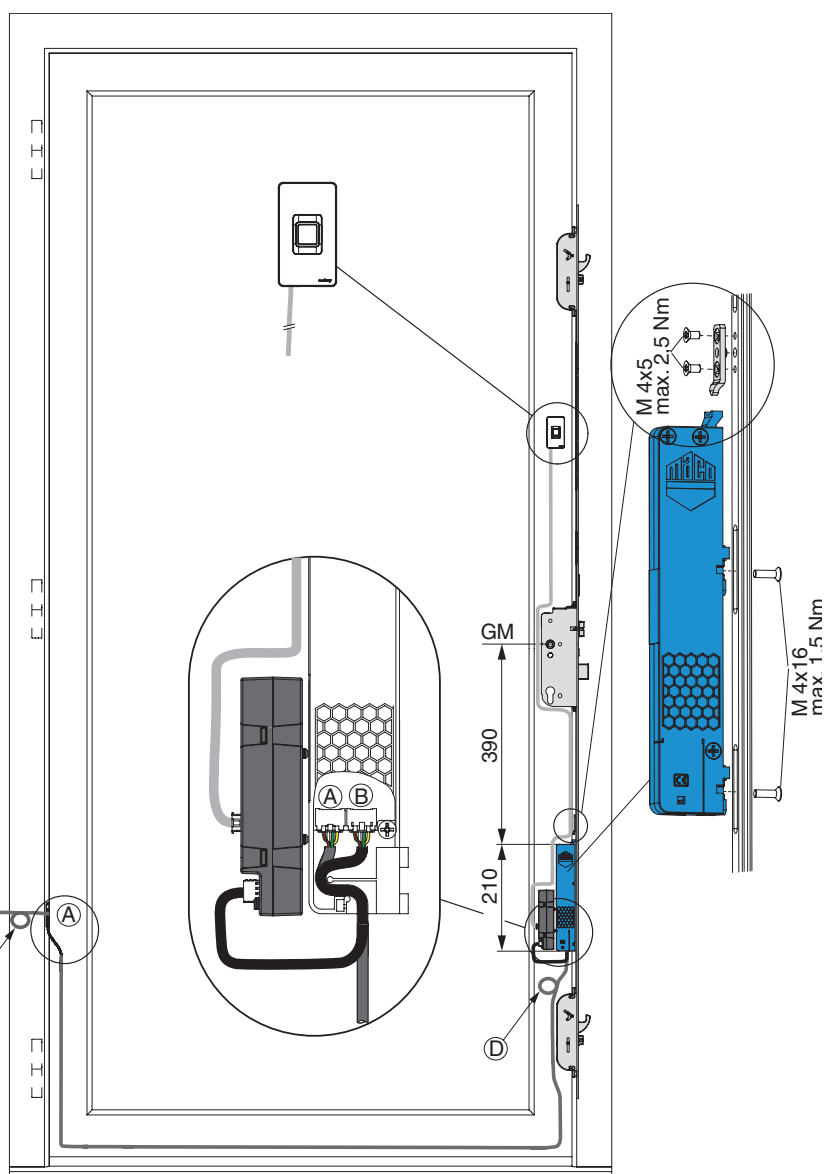
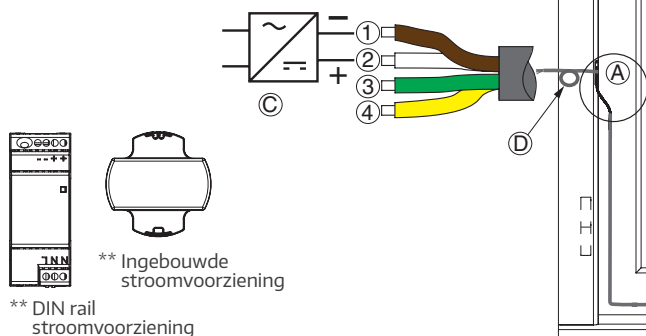
Plug & Play Stekker- / Kabelplan:

- (1) Bruin: voedingspanning motor min -
- (2) Wit: voedingspanning motor plus +
- (3) Groen: stuurspanning* min -
- (4) Geel: stuurspanning* plus +
- (3) + (4) Potentiaalvrije toegang

*De stuurspanning is nodig voor de druktoetsen (toets impuls) en de wisselschakelaar (activeren/deactiveren van de dagstandfunctie)! Zie bladzijde 37/38.



Elektrische aansluitingen (aansluiting voedingseenheid, aansluitkabel 6 m en 10 m) mogen alleen worden doorgevoerd door bevoegd personeel!



**Het motorslot M-TS mag alleen worden gebruikt met de geteste en goedgekeurde voedingsapparaten die voor dit doel zijn bestemd. Deze zijn ontworpen voor een ingangsspanning van 220-240V / 50-60Hz en leveren een uitgangsspanning van 24 V DC 1A met dynamische overstroom 3A gedurende 500ms/ 7A gedurende 100ms. Als alternatief moeten producten van derden een uitgangsspanning hebben van 12 - 24 V DC met min. 1,5 A.

Toegangcontrole oplossingen & Interfaces

Somfy Smart lock controller

Kabelplan - Kabelovergang 10 m verlenging buiten kozijn / 2,5 m in de deur

Plug & Play stekkerverbinding van de Motor naar:

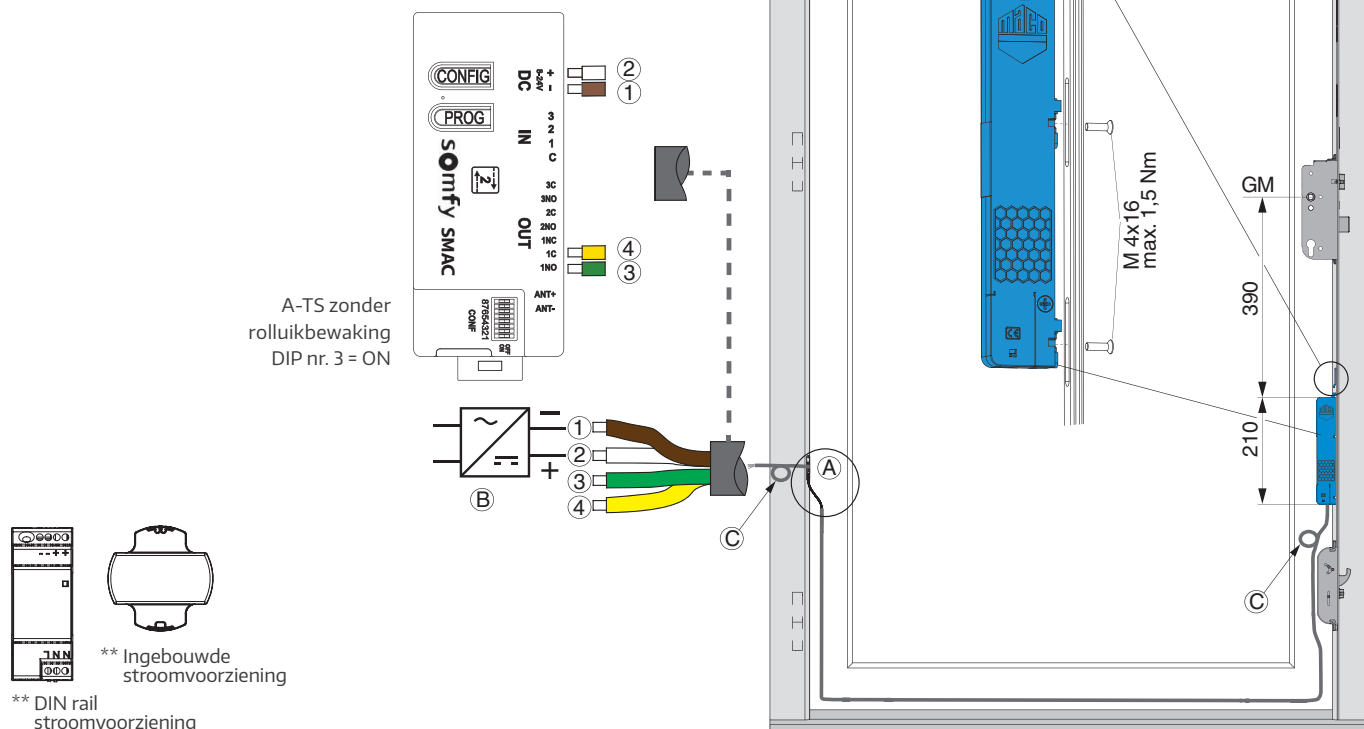
- (A) Kabelovergang
- (B) Lus voor montage
- (C) Trekontlasting kabel



Elektrische aansluitingen (aansluiting voedingseenheid, aansluitkabel 6 m en 10 m) mogen alleen worden doorgevoerd doorbevoegd personeel!

Plug & Play Stekker- / Kabelplan:

- (1) Bruin: voedingspanning motor min -
- (2) Wit: voedingspanning motor plus +
- (3) Groen: stuurspanning* min -
- (4) Geel: stuurspanning* plus +
- ((3) + (4) Potentiaalvrije toegang)



**Het motorslot M-TS mag alleen worden gebruikt met de geteste en goedgekeurde voedingsapparaten die voor dit doel zijn bestemd. Deze zijn ontworpen voor een ingangsspanning van 220-240V / 50-60Hz en leveren een uitgangsspanning van 24 V DC 1A met dynamische overstroom 3A gedurende 500ms/ 7A gedurende 100ms. Als alternatief moeten producten van derden een uitgangsspanning hebben van 12 - 24 V DC met min. 1,5 A.

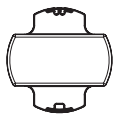
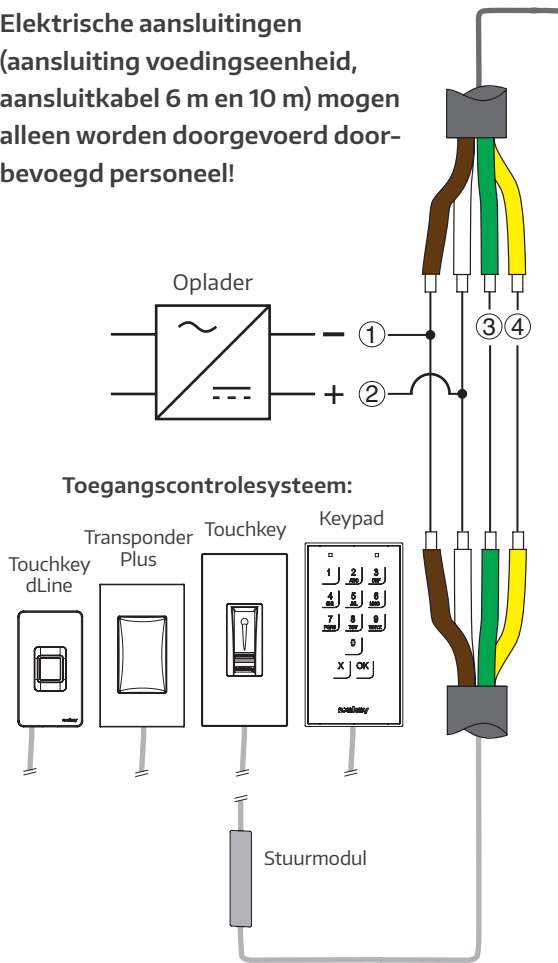
Toegangcontrole oplossingen & Interfaces

Schakelplan kozijnzijdig

Kabelplan - Kabelovergang 6 m / 10 m verlenging buiten kozijn / 1,5 m, 2,5 m, 4,5 m in de deur



Elektrische aansluitingen
(aansluiting voedingseenheid,
aansluitkabel 6 m en 10 m) mogen
alleen worden doorgevoerd door-
bevoegd personeel!



** Ingebouwde stroomvoorziening

** DIN rail stroomvoorziening

**Het motorslot M-TS mag alleen worden gebruikt met de geteste en goedgekeurde voedingsapparaten die voor dit doel zijn bestemd. Deze zijn ontworpen voor een ingangsspanning van 220-240V / 50-60Hz en leveren een uitgangsspanning van 24 V DC 1A met dynamische overstroom 3A gedurende 500ms/ 7A gedurende 100ms. Als alternatief moeten producten van derden een uitgangsspanning hebben van 12 - 24 V DC met min. 1,5 A.

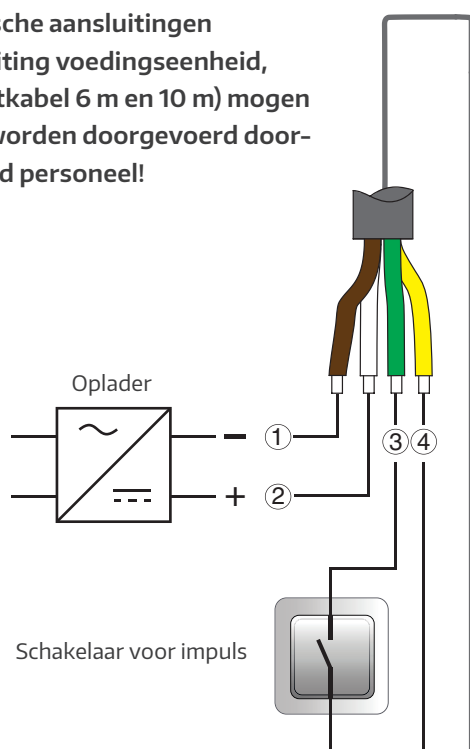
Toegangcontrole oplossingen & Interfaces

Schakelplan drukschakelaar

Kabelplan - Kabelovergang 6 m / 10 m verlenging buiten kozijn / 1,5 m, 2,5 m, 4,5 m in de deur



Elektrische aansluitingen
(aansluiting voedingseenheid,
aansluitkabel 6 m en 10 m) mogen
alleen worden doorgevoerd door-
bevoegd personeel!



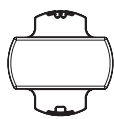
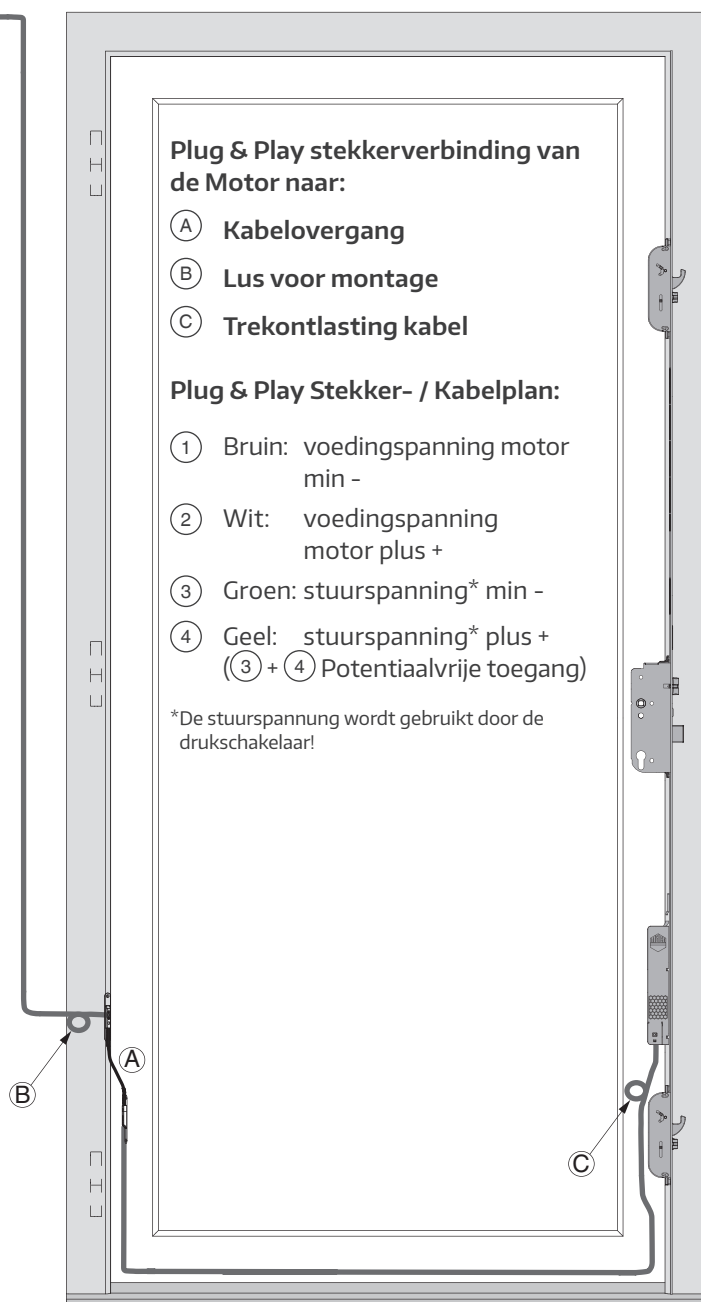
Plug & Play stekerverbinding van
de Motor naar:

- (A) Kabelovergang
- (B) Lus voor montage
- (C) Trekontlasting kabel

Plug & Play Stekker- / Kabelplan:

- (1) Bruin: voedingspanning motor min -
- (2) Wit: voedingspanning motor plus +
- (3) Groen: stuurspanning* min -
- (4) Geel: stuurspanning* plus +
(3) + (4) Potentialvrije toegang

*De stuurspanning wordt gebruikt door de
drukschakelaar!



** Ingebouwde
stroomvoorziening

** DIN rail
stroomvoorziening

**Het motorslot M-TS mag alleen worden gebruikt met de geteste en goedgekeurde voedingsapparaten die voor dit doel zijn bestemd. Deze zijn ontworpen voor een ingangsspanning van 220-240V / 50-60Hz en leveren een uitgangsspanning van 24 V DC 1A met dynamische overstroom 3A gedurende 500ms/ 7A gedurende 100ms. Als alternatief moeten producten van derden een uitgangsspanning hebben van 12 - 24 V DC met min. 1,5 A.

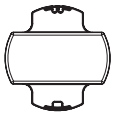
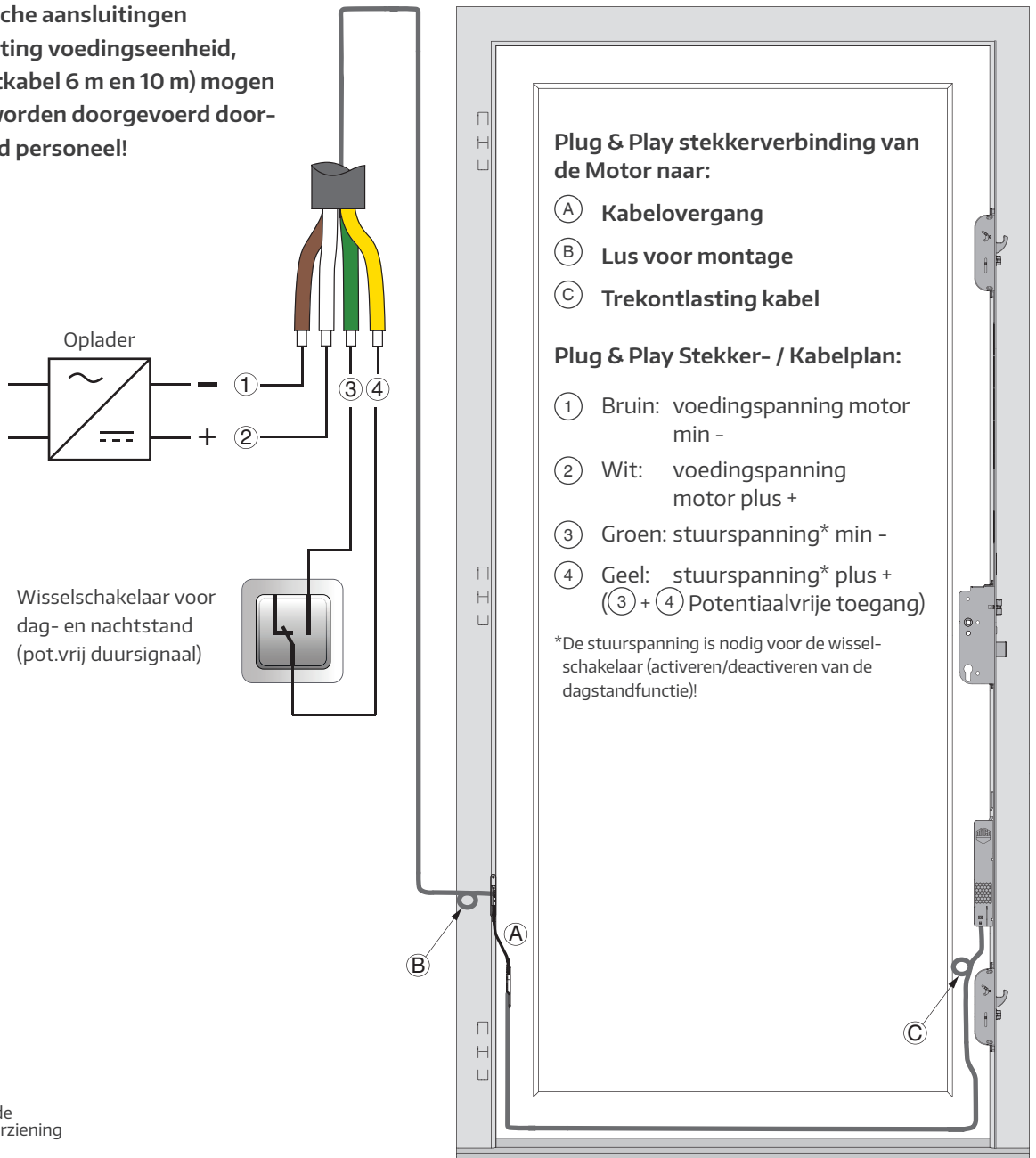
Toegangcontrole oplossingen & Interfaces

Schakelplan wisselschakelaar (motorische Tagstellung)

Kabelplan - Kabelovergang 6 m / 10 m verlenging buiten kozijn / 1,5 m, 2,5 m, 4,5 m in de deur



Elektrische aansluitingen
(aansluiting voedingseenheid,
aansluitkabel 6 m en 10 m) mogen
alleen worden doorgevoerd door-
bevoegd personeel!



** Ingebouwde
stroomvoorziening

** DIN rail
stroomvoorziening

**Het motorslot M-TS mag alleen worden gebruikt met de geteste en goedgekeurde voedingsapparaten die voor dit doel zijn bestemd. Deze zijn ontworpen voor een ingangsspanning van 220-240V / 50-60Hz en leveren een uitgangsspanning van 24 V DC 1A met dynamische overstroom 3A gedurende 500ms/ 7A gedurende 100ms. Als alternatief moeten producten van derden een uitgangsspanning hebben van 12 - 24 V DC met min. 1,5 A.

Toegangcontrole oplossingen & Interfaces

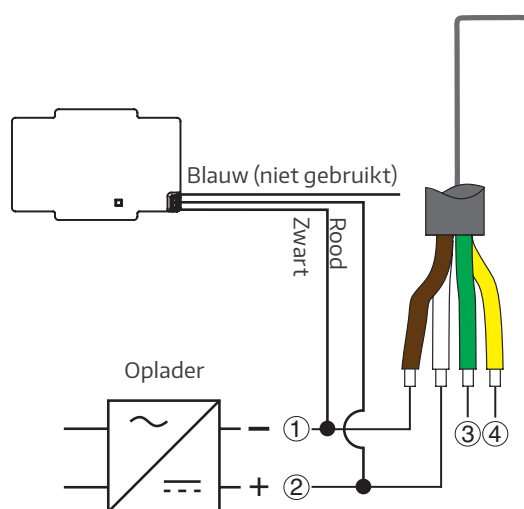
Aansluitschema UPS (Noodbatterij)

MACO raadt het gebruik van de MACO UPS (Art. Nr. 480987) aan en overbrugt veel voorkomende, kortstondige stroomstoringen zonder functiebeperkingen.

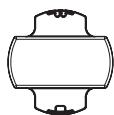
De overbruggingstijd is afhankelijk van de actuele systeemconfiguratie. In het onwaarschijnlijke geval dat zich tijdens het gemotoriseerd openen of sluiten een stroomstoring voordoet, kan het mechanisme vastlopen.

Met de UPS beweegt het slot naar de gewenste positie. Zonder de UPS kan de M-TS bij een stroomonderbreking bij een gesloten of geopend slot handmatig worden bediend met een sleutel of handgreep (van binnenuit).

BELANGRIJK! Voor UPS-bedrijf moet ten minste één extra verbruiker (BLE-module, toegangscontrole, ...) worden aangesloten. Anders zal de UPS in stand-by modus gaan en NIET actief zijn in geval van een stroomstoring.



Elektrische aansluitingen (aansluiting voedingseenheid, aansluitkabel 6 m en 10 m) mogen alleen worden doorgevoerd door bevoegd personeel!



** Ingebouwde stroomvoorziening

** DIN rail stroomvoorziening

** Het motorslot M-TS mag alleen worden gebruikt met de geteste en goedgekeurde voedingsapparaten die voor dit doel zijn bestemd. Deze zijn ontworpen voor een ingangsspanning van 220-240V / 50-60Hz en leveren een uitgangsspanning van 24 V DC 1A met dynamische overstroom 3A gedurende 500ms/ 7A gedurende 100ms. Als alternatief moeten producten van derden een uitgangsspanning hebben van 12 - 24 V DC met min. 1,5 A.

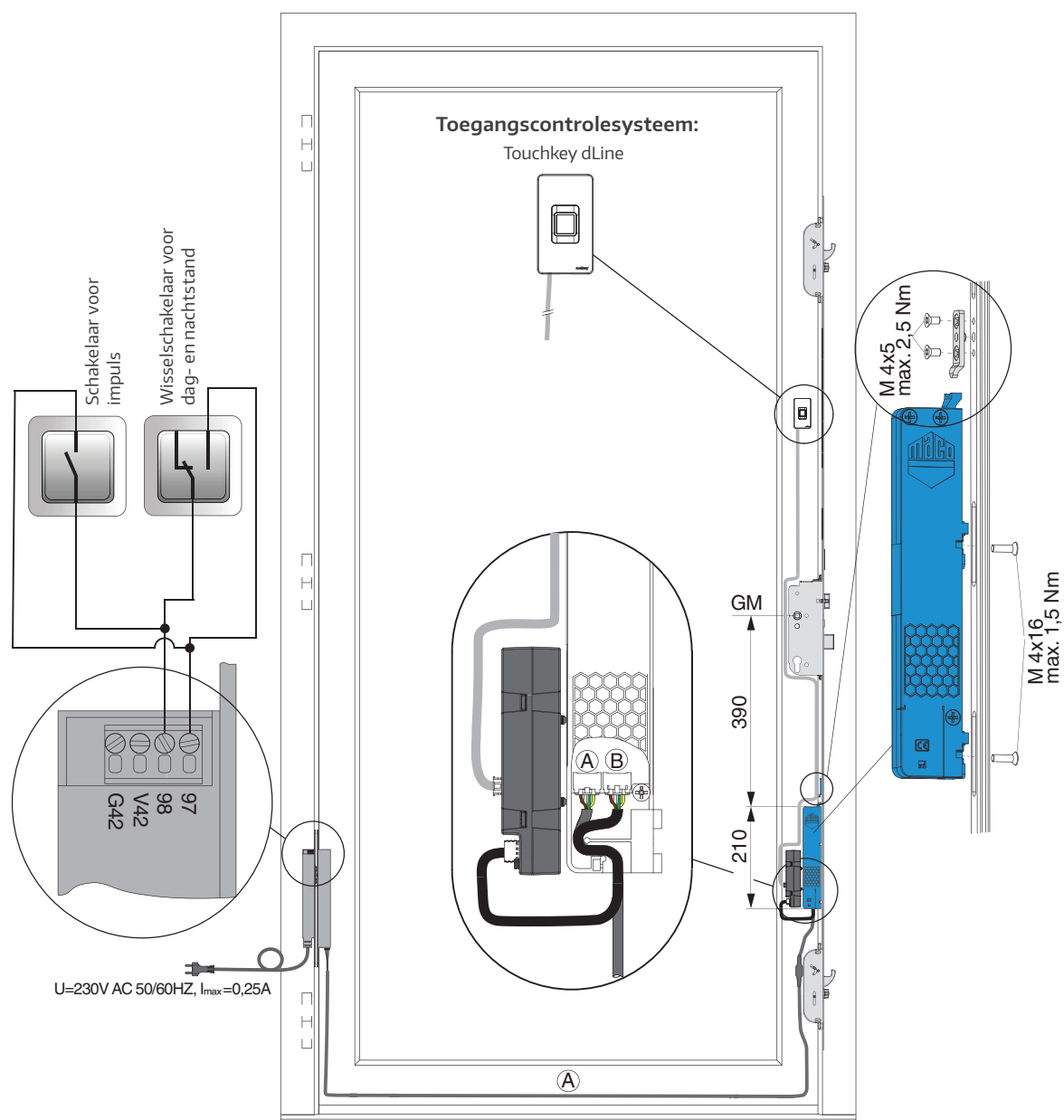


Toegangcontrole oplossingen & Interfaces

Stootcontact secureConnect Touchkey dLine

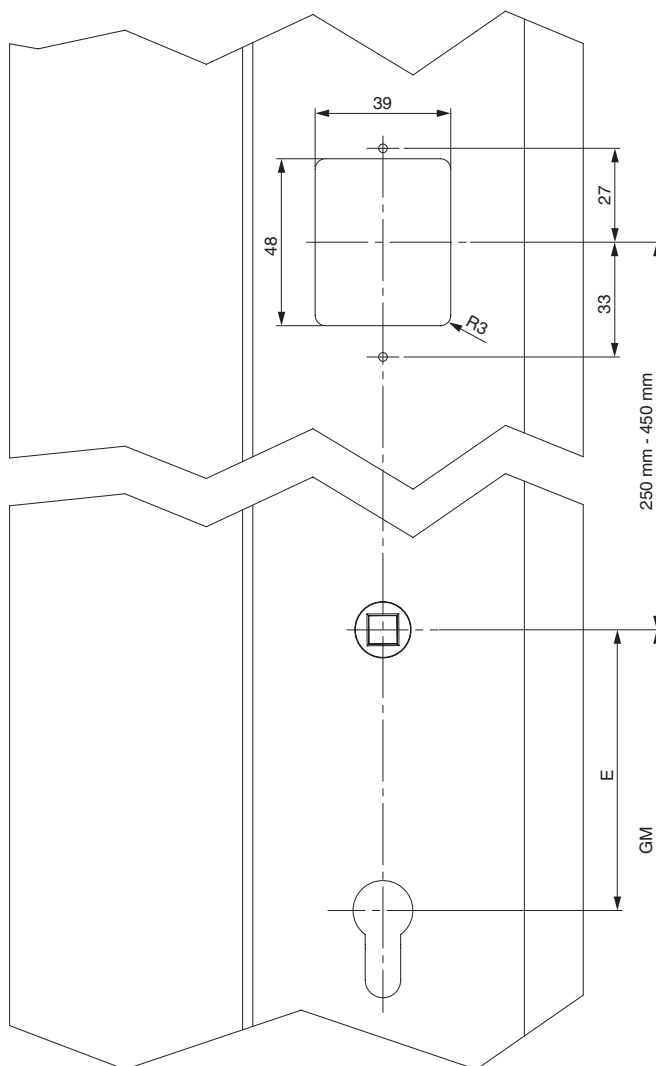
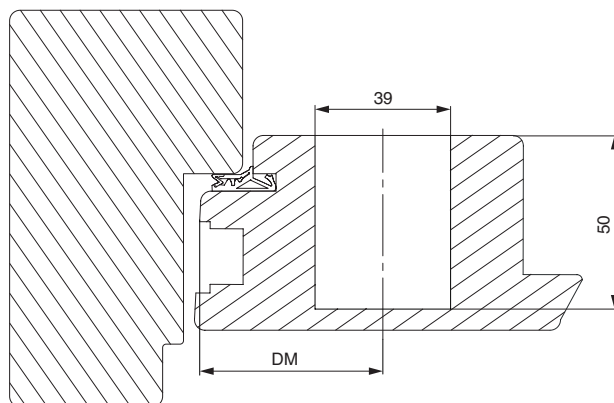
Plug & Play stekerverbinding van de Motor naar:

- (A) Adapterkabel voor stootcontact
- (B) Toegangsooplossing



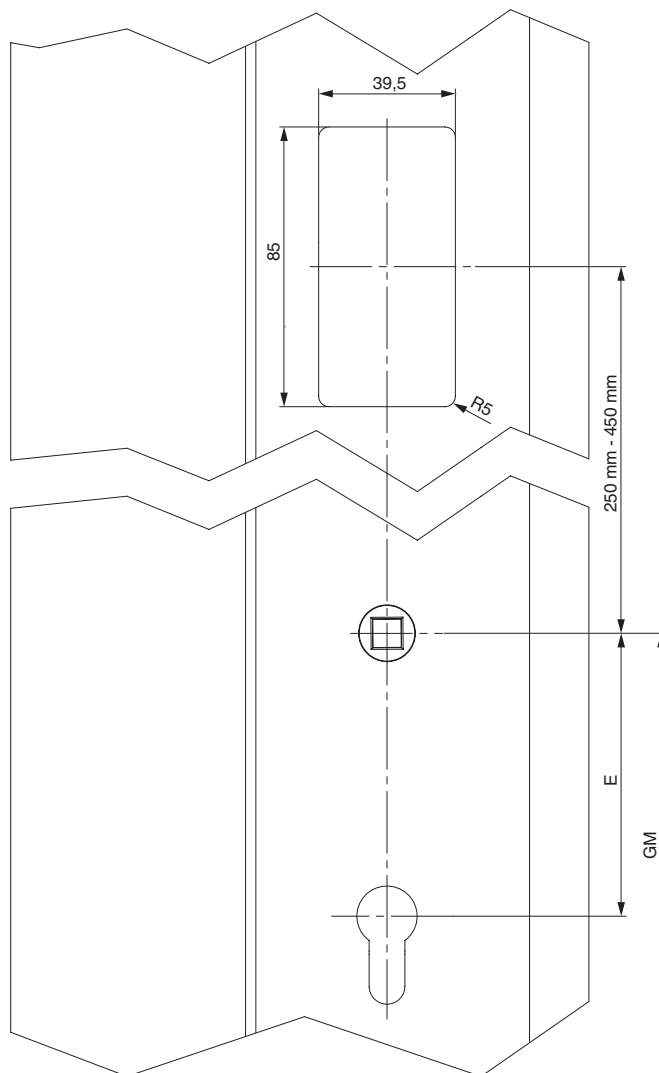
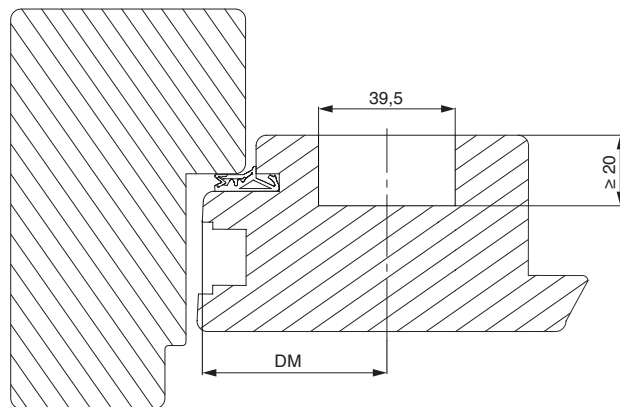
Toegangcontrole oplossingen & Interfaces

Freespatroon Transponder Plus



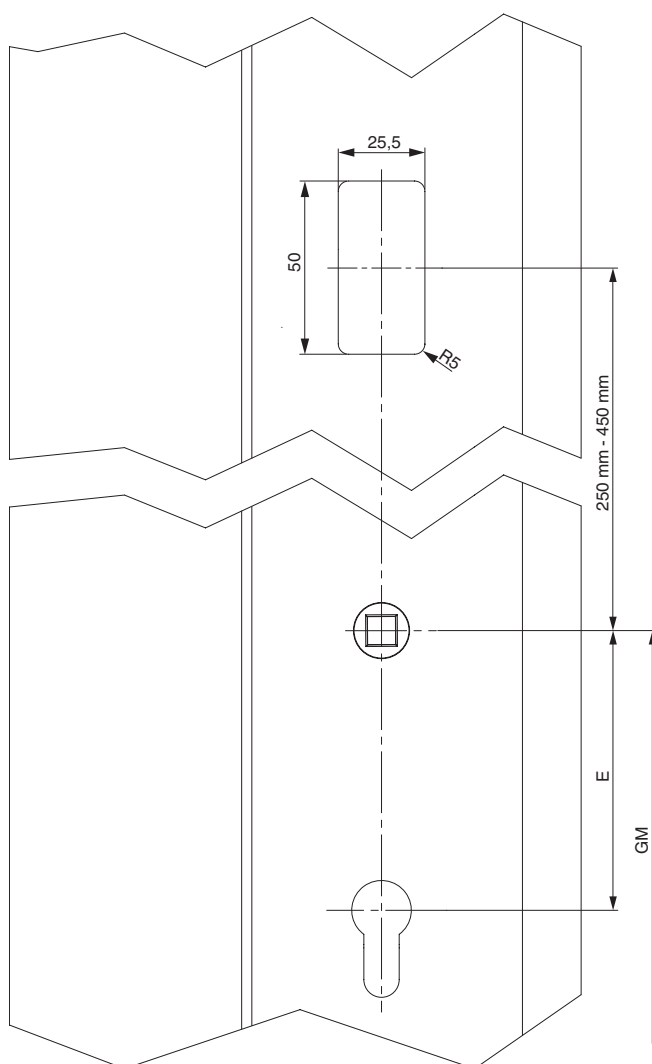
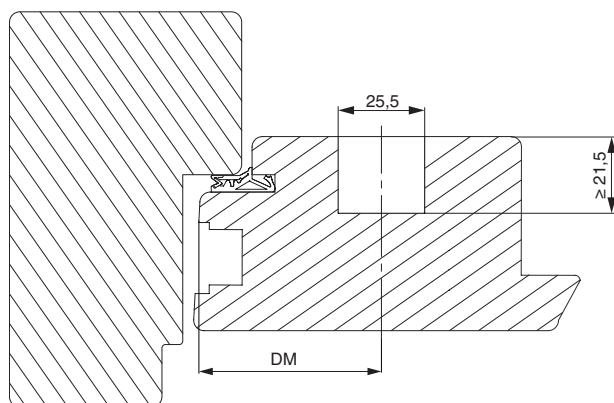
Toegangcontrole oplossingen & Interfaces

Freespatroon Keypad / Touchkey



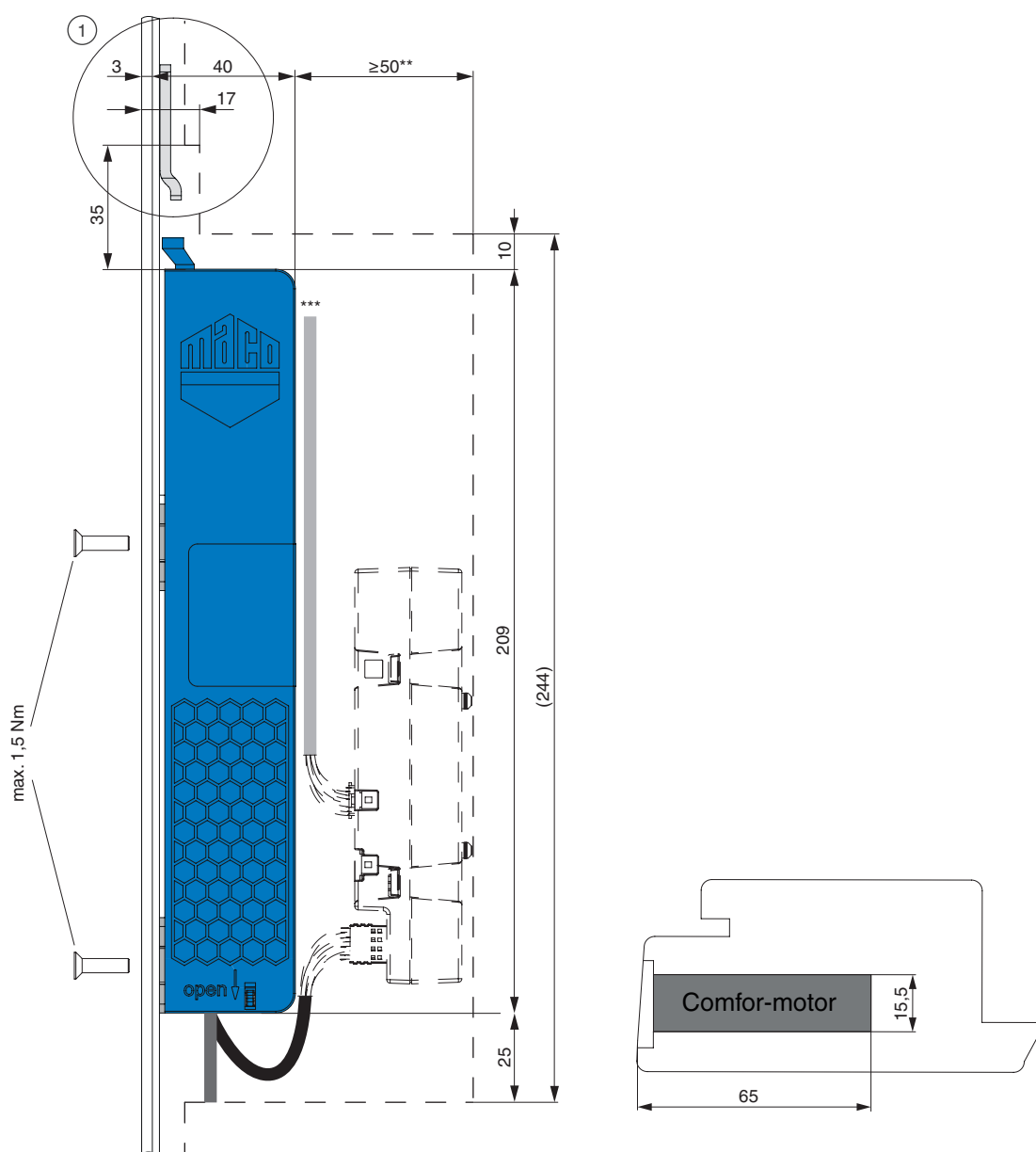
Toegangcontrole oplossingen & Interfaces

Freespatroon Touchkey dLine



Toegangcontrole oplossingen & Interfaces

Freespatroon voor de motor inclusief montage meeneemplaatje en motor



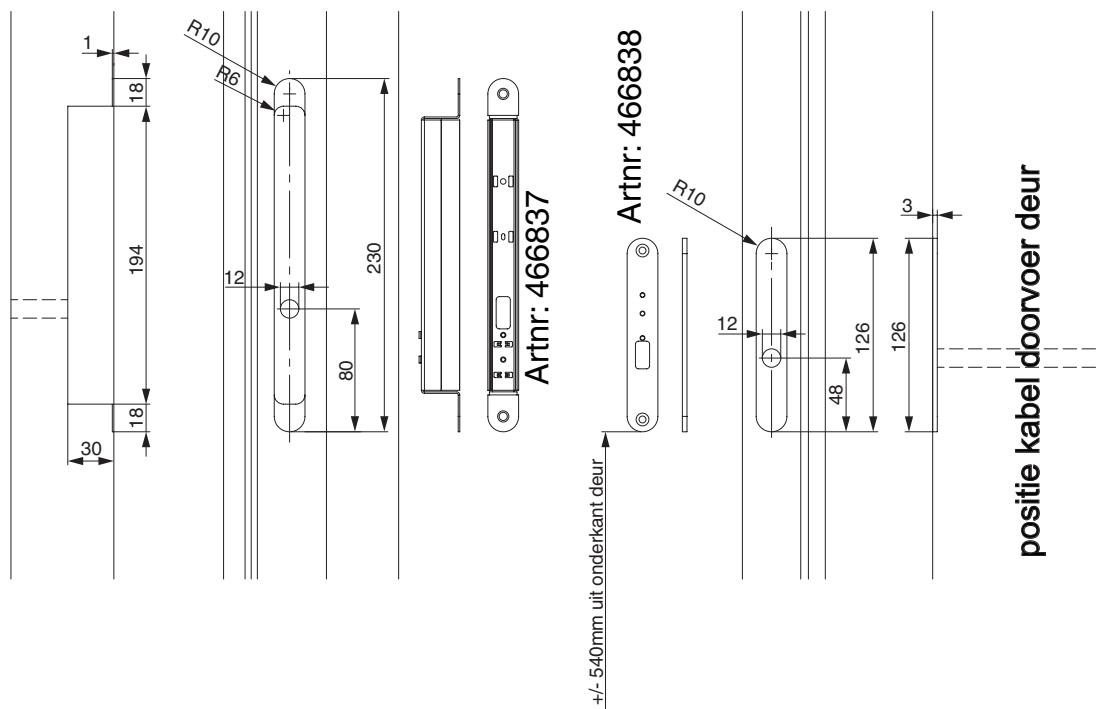
* dLine besturingseenheid voor toegangsooplossingen

** Kabelkanaal ten behoeve van de Comfortapplicatie

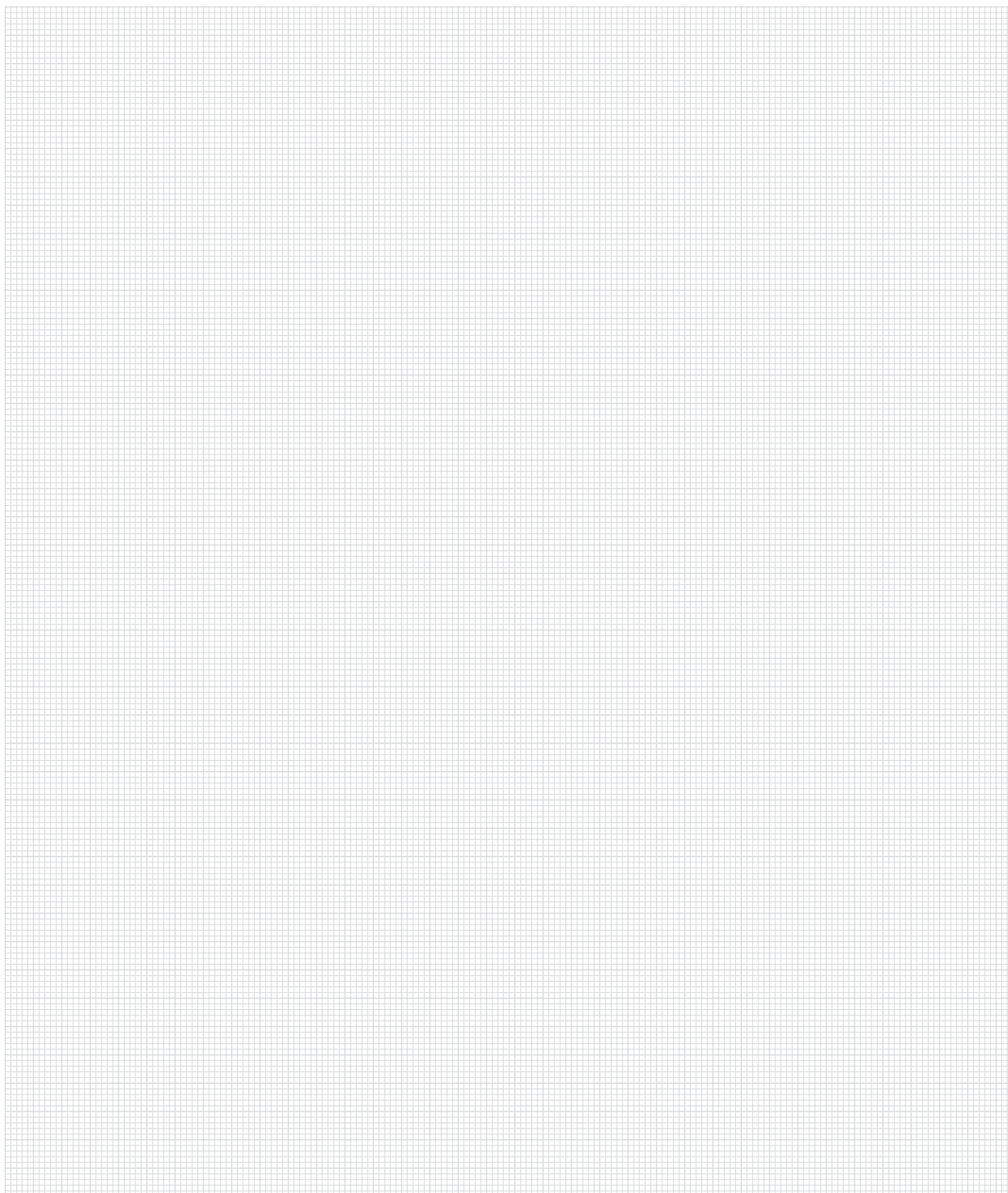
*** Kabel ten behoeve van openDoor-toegangsooplossingen

Toegangcontrole oplossingen & Interfaces

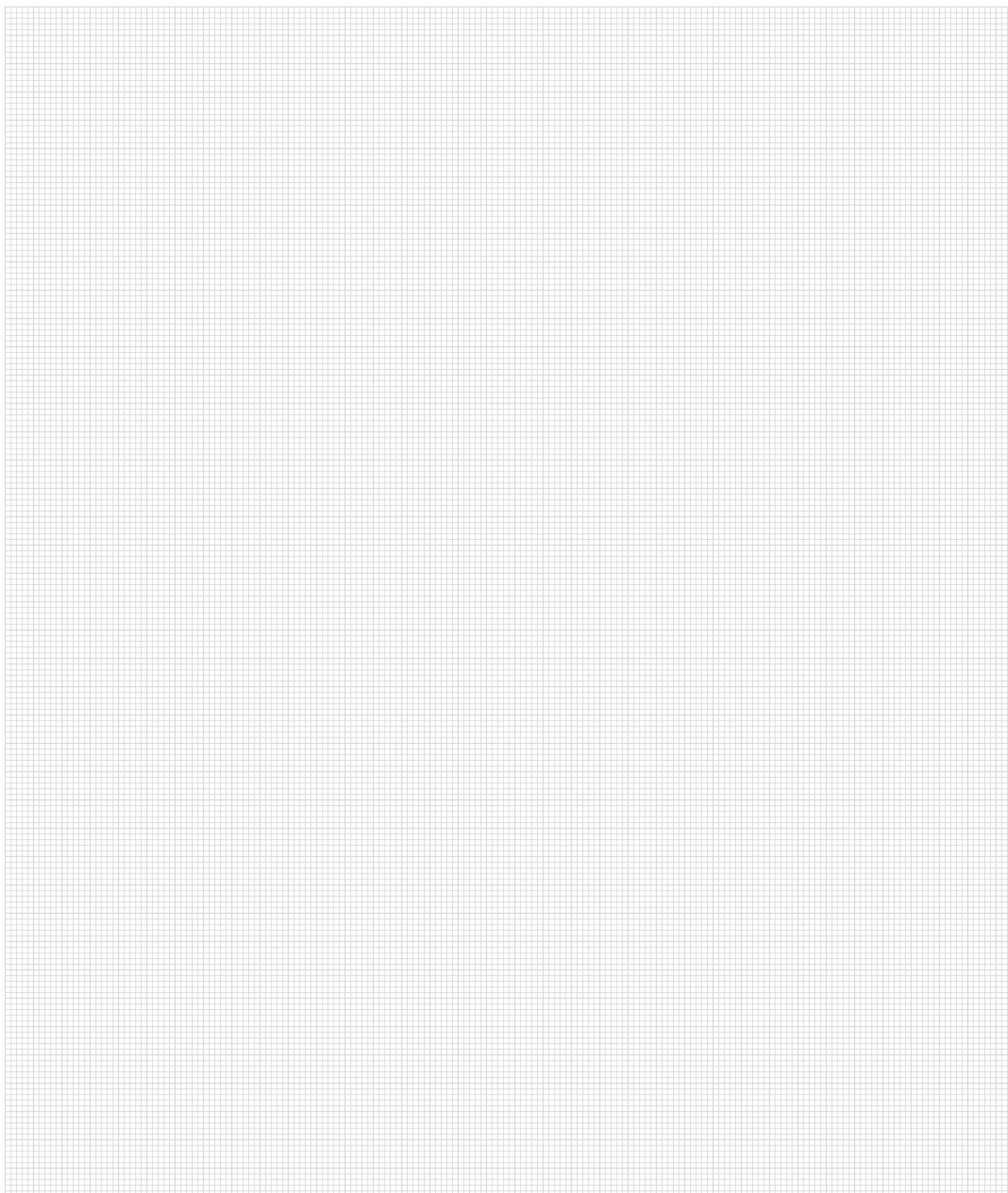
Kabelovergang voor openingshoek $\leq 180^\circ$



Aantekeningen

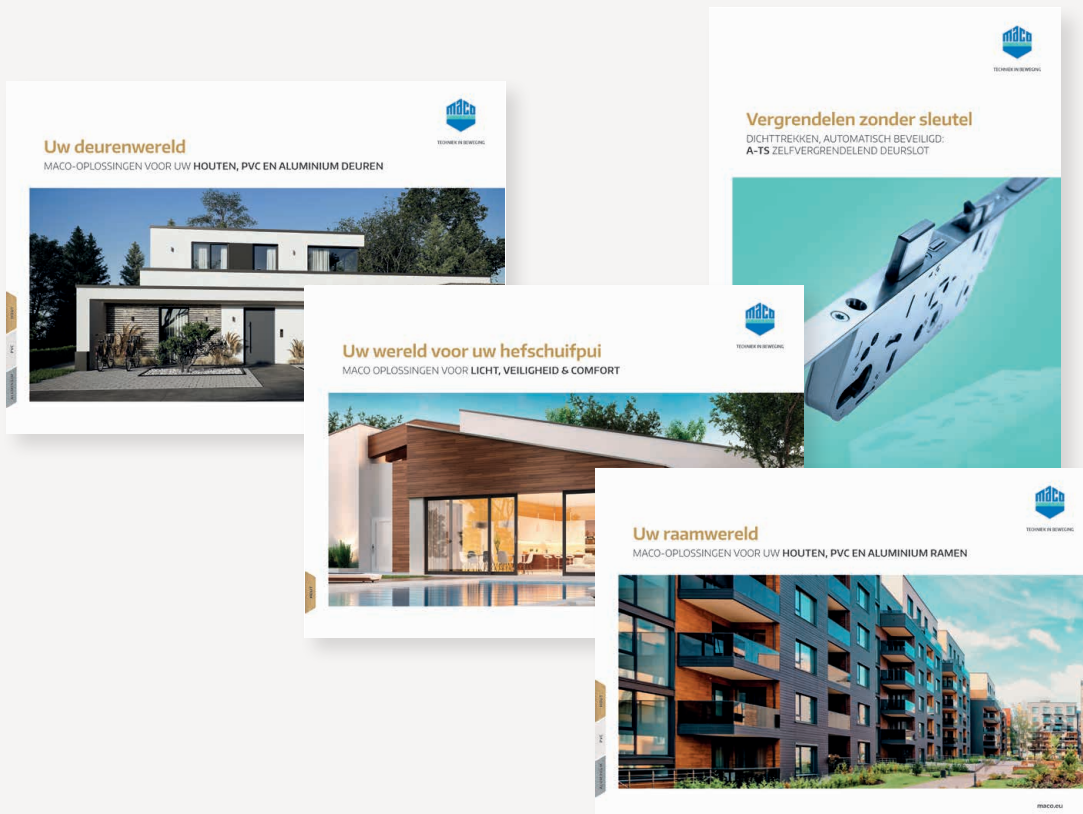


Aantekeningen



U wilt alles vanuit één bron?

Bij ons krijgt u complete oplossingen voor uw schuif-, ramen- en deuren systemen - voor hout, PVC en aluminium. Ervaar onze veelzijdige portfolio, inclusief uitgebreide service. Ontdek meer op onze website www.maco.eu of neem contact op met uw MACO adviseur.



MACO bij u in de buurt:
www.maco.eu/nl-NL/Contact



TECHNIEK IN BEWEGING



Dit document wordt voortdurend geupdate.
De meest actuele versie kunt u vinden op <https://www.maco.eu/assets/757917>
of scant u de QR-code.

Eerste publicatie: 01/2019 - gewijzigd: 03.06.2024
Best.nr. 757917
Alle rechten en wijzigingen voorbehouden.