



TECHNIKA
KTÓRA PORUSZA

MACO RAIL-SYSTEMS

OKUCIA PRZESUWNE



Instrukcja obsługi i konserwacji
okuć podnosząco-przesuwanych
WYSPECJALIZOWANA FIRMA



Spis treści

Użytkowanie zgodne i niezgodne z przeznaczeniem	3 - 4
Środki ochrony powierzchni	5
Możliwości ustawienia	6
Zawieszanie i zdejmowanie skrzydła	7 - 8
Części zamienne, obsługa klienta	9



OSTRZEŻENIE! Niniejsza instrukcja konserwacji przeznaczona jest wyłącznie dla wyspecjalizowanych firm oraz ich wykwalifikowanych współpracowników!
Dodatkowo należy uwzględnić instrukcję obsługi i konserwacji dla użytkowników końcowych!

Niniejszą instrukcję można także pobrać ze strony www.maco.eu, numer broszury 757952.

Użytkowanie zgodne i niezgodne z przeznaczeniem

Przy pionowo zabudowanych oknach lub drzwiach balkonowych z okuciami przesuwno-uchylnymi w budownictwie wysokim okucia są podnoszone i przesuwane poziomo za pomocą klamki.

W przypadku konstrukcji specjalnych skrzydła mogą podczas przesuwania dodatkowo być zsunięte razem.

Przy zamykaniu skrzydła oraz ryglowaniu okucia konieczne jest pokonanie siły oporu uszczelki.



OSTRZEŻENIE! **Istnieje ryzyko obrażeń na skutek nieprawidłowo przeprowadzonych prac konserwacyjnych!**

Nieprawidłowa konserwacja może spowodować ciężkie obrażenia u osób oraz straty materialne. Dlatego:

- › Przed rozpoczęciem prac należy zadbać o wystarczającą ilość miejsca!
- › Należy zwracać uwagę na porządek i czystość w miejscu montażu. Luźno leżące części i narzędzia są źródłem wypadków. Należy używać wyłącznie sprawnych narzędzi!
- › Niektóre prace, jak ustawianie okuć, wymiana części i zdejmowanie/zakładanie skrzydła mogą być wykonywane tylko przez wykwalifikowany i upoważniony do tego personel!



OSTRZEŻENIE! **Ciężkie skrzydła mogą stwarzać zagrożenie!**

Nieprzestrzeganie zasad bezpieczeństwa może doprowadzić do ciężkich obrażeń u osób oraz strat materialnych.

Dlatego:

- › Przed rozpoczęciem prac należy dobrze oszacować ciężar skrzydła!
- › Zdejmowanie i zakładanie dużych lub ciężkich skrzydeł powinno być przeprowadzane zawsze przez więcej niż jedną osobę. Przeciężenie może doprowadzić do późniejszych urazów (m.in. uszkodzeń kręgosłupa)!



OSTRZEŻENIE! Okna z uszkodzonymi okuciami należy zabezpieczyć przed jakimkolwiek dostępem! Uszkodzone elementy okuć należy niezwłocznie wymienić!



WSKAZÓWKA! Podczas wymiany okucia należy przestrzegać instrukcji montażu lub załączonej karty! Po wymianie części okucia może zostać przerwane mocowanie montażowe. Należy wówczas przeprowadzić test funkcjonowania skrzydła!



WSKAZÓWKA! Roszczenia z tytułu rękojmi mogą obowiązywać, gdy wszystkie prace konserwacyjne były przeprowadzane w przewidzianych w instrukcji użytkownika przedziałach czasowych, w sposób kompletny i udokumentowany.



WSKAZÓWKA! Roszczenia z tytułu rękojmi mogą obowiązywać tylko wtedy, gdy element zamontowany był w poprawny sposób przez wyspecjalizowaną i upoważnioną do tego firmę.



Środki ochrony powierzchni

Ochrona przed zabrudzeniem

- › Okucia należy utrzymywać w stanie wolnym od osadów. Podczas fazy budowy zabrudzenia spowodowane tynkiem, zaprawą itp. należy natychmiast umyć wodą.
- › Elementy okuć należy chronić przed zanieczyszczeniami (kurzem, brudem, farbami itd.).

Ochrona przed korozją

- › Okucia i przestrzenie wrębowe wietrzyć w taki sposób, żeby wykluczyć oddziaływanie wilgoci i wody roztopowej (ważne w fazie budowy!).
- › Agresywne opary w połączeniu z nawet nikłym tworzeniem się pary wodnej mogą doprowadzić do szybkiej korozji elementów okuć.
- › Przy stolarce wykonanej z materiałów drewnianych lub z wysokim udziałem kwasu garbnikowego należy zadbać o odpowiednią pielęgnację powierzchni, aby kwas ten nie wydostawał się na zewnątrz.
- › Nie wolno stosować uszczelniaczy wykorzystujących lub zawierających ocet lub inny kwas.
- › Okuć nie należy uszkadzać ostrymi narzędziami.
- › Części okuć należy czyścić na mokro, lecz unikać długotrwałej wilgoci!

Ochrona przed agresywnymi środkami czystości zawierającymi kwasy

- › Okucia należy myć wyłącznie za pomocą miękkiej ściereki oraz łagodnego środka czyszczącego o neutralnym pH, w formie rozcieńczonej. Nigdy nie należy stosować agresywnych, zawierających kwasy lub rozpuszczalniki środków czyszczących, jak również środków do szorowania (gąbki, czyściwa stalowe itd.). Mogą one spowodować uszkodzenia okuć!
- › Okucia uszkodzone w ten sposób mogą powodować zakłócenia w funkcjonowaniu, również w zakresie właściwości istotnych dla bezpieczeństwa, co może skutkować obrażeniami ludzi oraz uszkodzeniem przedmiotów.

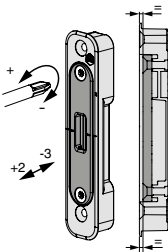
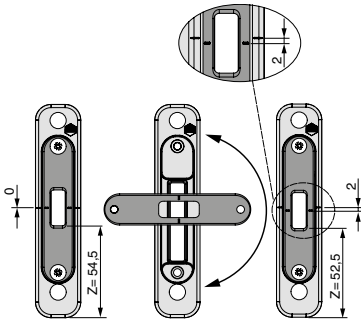


WSKAZÓWKA! Uszkodzone miejsca muszą zostać natychmiast naprawione i uruchomione przez wykwalifikowany i upoważniony do tego personel.

Możliwości ustawienia

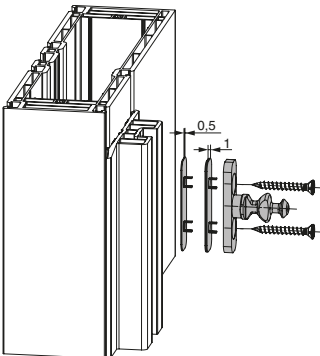
Ustawianie siły docisku (skrzydło/rama)

- › Zaczep do zasuwicy hakowej (tworzywo i drewno)

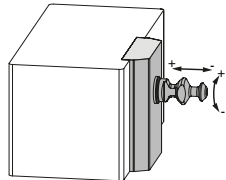


- › Bolce ryglujące standardowej zasuwicy

Tworzywo



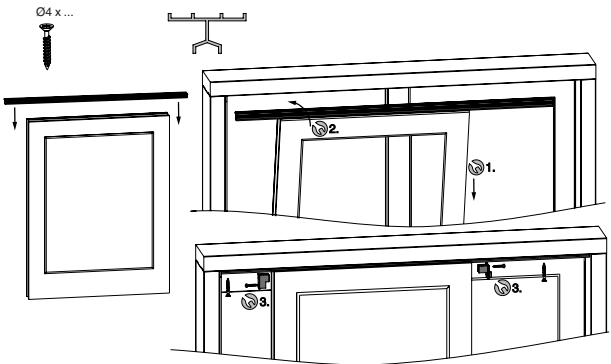
Drewno



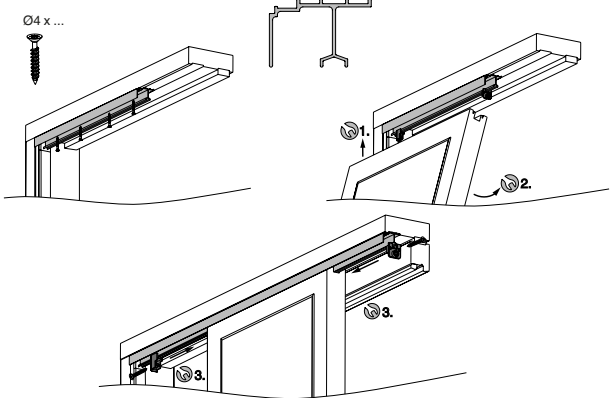
Zakładanie i zdejmowanie skrzydła

Producent okuć nie ma wpływu na prawidłowe przeprowadzenie poniższych czynności, dlatego wymagają one szczególnej uwagi ekip je wykonujących.

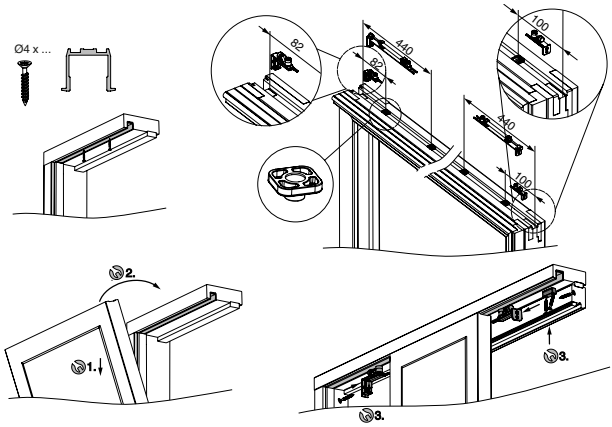
› Szyna prowadząca uniwersalna



› Szyna górna z osłoną



› Zlicowana górna szyna prowadząca





Części zamienne, obsługa Klienta

Części zamienne lub usługi serwisowe można uzyskać u dostawców okien lub producentów. Lista producentów lub punktów sprzedażowych znajduje się na stronie www.maco.eu.

Utylizacja

Utylizacja elementów okuć powinna odbywać się w oparciu o lokalne przepisy.

Zastosowane normy

ÖN EN 14351: 2010	Okna i drzwi – Norma wyrobu
ÖN EN 1191: 2013	Okna i drzwi – Odporność na wielokrotne otwieranie i zamykanie
ÖN EN 13126-8: 2006	Okucia budowlane – Wymagania i metody badań dla okien i drzwi balkonowych – część 8. Wymagania i procesy kontroli
ÖN EN 1670: 2008	Zamki i okucia budowlane – Odporność na korozję – Wymagania i procesy kontroli

Sugestie lub propozycje poprawy naszych instrukcji proszę wysyłać na adres: feedback@maco.eu.



Notatki

A large rectangular area filled with a fine grid pattern, intended for taking notes.



Notatki



MACO blisko Ciebie:
www.maco.eu/contact

Data: 06/2017

Nr zam. 757955

Wszelkie prawa oraz zmiany zastrzeżone.

Dokument opracowywany jest na bieżąco.
Aktualna wersja dostępna jest na stronie
<https://www.maco.eu/assets/757955>
lub pod kodem QR.

