




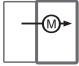
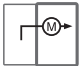
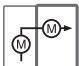






# HAUTAU HS Comfort Drive



**KATALOG**

# Legende

<b>NO</b>	Artikelnummer		Nussvierkant
	Verpackungseinheit		Max. zulässiges Flügelgewicht
	Schiebe-System: elektromotorisch Schieben	<b>X</b>	Flügelrücksprung
	Hebe-Schiebe-System: manuell Heben, elektromotorisch Schieben	<b>GFK</b>	Glasfaserkunststoff
	Hebe-Schiebe-System: elektromotorisch Heben und Schieben	<b>ALU</b>	Aluminium
	Dornmaß	<b>HS</b>	Hebeschiebe Beschlag
	Anzahl Hakenverschlussschließteil	<b>CD</b>	Comfort Drive
	Flügelfalzhöhe (FFH)	<b>FB</b>	Flügelbreite
	Griffmaß (GM)	<b>FH</b>	Flügelhöhe
<b>L</b>	Gesamteillänge	<b>RAB</b>	Rahmen Außenbreite
		<b>RAH</b>	Rahmen Außenhöhe
		<b>FS</b>	Flügel Stärke
		<b>DM</b>	Dornmaß
		<b>li + re</b>	links + rechts

**Hinweis:** Wenn nicht anders angegeben, erfolgen Maßangaben in Millimeter und Verpackungseinheiten in Stück pro Karton.

**1 Technische und Allgemeine Informationen**



**5**

---

**2 HS Comfort Drive**



**9**

---

**3 Artikelverzeichnis**

---



## **1 Technische und Allgemeine Informationen**

---

<b>1.1</b>	<b>Informationen zur Katalogbenutzung</b>	<b>6</b>
<b>1.2</b>	<b>Produktinformation</b>	<b>6</b>
<b>1.3</b>	<b>Bestimmungsgemäße Verwendung</b>	<b>6</b>
<b>1.4</b>	<b>Hinweise zur Produktsicherheit / Produkthaftung</b>	<b>7</b>
<b>1.5</b>	<b>Hinweise zur Lagerung von Beschlagteilen</b>	<b>7</b>
<b>1.6</b>	<b>Herstellereklärung / Stand der Technik</b>	<b>7</b>
<b>1.7</b>	<b>Zertifikate, Garantien und Normen</b>	<b>7</b>
<b>1.8</b>	<b>Allgemeine Geschäftsbedingungen (AGB)</b>	<b>7</b>

## 1 Technische und Allgemeine Informationen

### 1.1 Informationen zur Katalogbenutzung

Wenn nicht anders angegeben, erfolgen Maßangaben in Millimeter und Verpackungseinheiten in Stück pro Karton.

**Lieferung nur in ganzen Verpackungseinheiten - bei Bestellung von Mindermengen erfolgt eine automatische Aufrundung auf die angegebene Verpackungseinheit!**

Alle Darstellungen sind nur symbolisch und haben keinen Anspruch auf eine technisch korrekte Übereinstimmung mit den Beschlagteilen.

Der Inhalt dieser Unterlage wird laufend überarbeitet, deshalb ist ein regelmäßiger Abgleich unbedingt nötig (beachten Sie hierzu das Datum auf der Rückseite des Dokumentes).

Die aktuelle Version ist als Download auf [www.maco.eu](http://www.maco.eu) und [www.hautau.de](http://www.hautau.de) erhältlich.

Weitere technische Unterlagen finden Sie in unserem technischen Online-Katalog TOM unter [extranet.maco.eu](http://extranet.maco.eu).

Druckfehler, Irrtümer und Änderungen sind vorbehalten.

**©MACO-Gruppe 2023 - Weitergabe sowie Vervielfältigung dieses Dokuments, Verwertung und Mitteilung seines Inhalts sind verboten, soweit nicht ausdrücklich gestattet. Zuwiderhandlungen verpflichten zu Schadensersatz. Alle Rechte vorbehalten.**

### 1.2 Produktinformation

Der elektromotorische Antrieb HS Comfort Drive findet Anwendung mit Schiebe- und Hebe-Schiebe-Elementen aus den Werkstoffen Holz, Kunststoff und Leichtmetall; wie auch deren Werkstoffkombinationen. Mit dem Antriebssystem lassen sich Flügelanordnungen in Schema A und in Schema C realisieren. Zusätzlich zu den elektromotorischen Beschlagteilen, werden mechanische Beschlagteile, wie Schiebe- oder Hebe-Schiebe-Laufwerke benötigt. Das Antriebssystem eignet sich auch für die Nachrüstung von bestehenden Schiebe- und Hebe-Schiebe-Elementen.

Der HS Comfort Drive ist mit einem automatischen Einklemmschutz ausgestattet. Ab einem Gewicht des Schiebeflügels größer 330 kg, sind zusätzlich externe Sicherheitsvorrichtungen, wie ein Lichtvorhang oder ein Infrarot-Anwesenheitsmelder – beide finden sich im Produktprogramm der MACO-Gruppe – einzusetzen, um die Sicherheit zu gewährleisten.

Das Antriebssystem kann in drei Betätigungsarten ausgeführt werden: elektromotorisch Schieben, elektromotorisch Heben und Schieben, manuell Heben und elektromotorisch Schieben. Hierzu stehen folgende Bedienoptionen zur Verfügung: Die

Bedienung über 3-Taster-Bedientastatur, 1-Taster-Steuerung, Schlüsseltaster und die Ansteuerung mittels Smartphones über die WLAN-Box; die vollumfängliche SmartHome-Integration, wie bspw. mediola®, ist ebenso anwendbar.

Mit den Schiebe- und Hebe-Schiebe-Beschlägen der MACO-Gruppe, können die Anforderungen an barrierefreies Bauen nach DIN 18040-2 umgesetzt werden. Um den Anforderungen dieser Norm und Vorschrift zu entsprechen, sind besondere Beschlagzusammenstellungen und Montagen in den Fenster-Elementen erforderlich, welche im Einzelfall abgestimmt, wie auch gesondert vereinbart werden müssen; zudem sind für eine Barrierereduzierung zusätzlich etwaige nationale Vorschriften zu beachten.

Die Widerstandsfähigkeit gegen Windlast ist u. a. von der Konstruktion der Fenster-Elemente abhängig. Sollen Windlasten gemäß der DIN EN 12210, insbesondere der Prüfdruck P3, abgetragen werden, sind die Fensterkonstruktion, der Rahmenwerkstoff und die Beschlagzusammenstellung aufeinander abzustimmen.

### 1.3 Bestimmungsgemäße Verwendung

Der elektromotorische Antrieb HS Comfort Drive ist für die Verwendung in Kombination mit Komponenten manueller Schiebe- oder Hebe-Schiebe-Beschläge vorgesehen, um elektromotorische Schiebe- oder Hebe-Schiebe-Elemente aufzubauen. Die Antriebe sind ausschließlich für den Einsatz in ortsfesten Gebäuden vorgesehen. Sie dienen zum horizontalen Öffnen und Schließen von Fenstern aus Profilen für Schiebe- oder Hebe-Schiebe-Elementen. Die Fenster-

Elemente müssen lotrecht und waagrecht, keinesfalls in Schräglage, eingebaut werden. Die in den Anwendungsdiagrammen definierten Anwendungsbereiche und -gewichte sind bindend einzuhalten; sie dürfen weder unter-, noch überschritten werden. Eine Verwendung des Beschlag-systems außerhalb der Anwendungsgrenzen ist nicht zulässig, sie schließt jedwede Gewährleistung und Produkthaftung ausnahmslos aus.

## 1.4 Hinweise zur Produktsicherheit / Produkthaftung

Die Qualität und Sicherheit der Produkte der MACO-Gruppe werden maßgeblich durch eine ordnungsgemäße Verarbeitung gewährleistet. Um diese zu sicherzustellen, stehen dem Verarbeiter produktbegleitende Dokumentationen in Form von Montageanleitungen und Wartungs- und Bedienungsanleitungen unter [www.maco.eu](http://www.maco.eu) und [www.hautau.de](http://www.hautau.de) zum Download bereit. Die Montageanleitungen sind Bestand-

teil des Produktes, sonach verbindlich zu beachten und einzuhalten.

Die Nichtbeachtung der Inhalte der produktbegleitenden Information entbindet die MACO-Gruppe, als Produkthersteller, von jedweder Haftungspflicht.

## 1.5 Hinweise zur Lagerung von Beschlagteilen

Unsachgemäße Lagerung der Beschlagteile kann die Oberflächen, wie auch die elektronische Funktion stark beeinträchtigen. Um dies zu verhindern, sind folgende Punkte zu beachten:

- Es muss sichergestellt sein, dass die Raumluft dauerhaft trocken ist (max. 55 % Luftfeuchtigkeit bei 20 °C).

- Größere Temperaturschwankungen, die zu einer Kondensatbildung führen, sind zu verhindern. Denn Kondensat auf den Oberflächen der Antriebskomponenten kann zu Korrosion führen und die elektronischen Bauteile zerstören.
- Salzhaltige Luft und durch Gewerbe/Industrie belastete Luft, führt zu Korrosion und ist für Lagerstätten ungeeignet.

## 1.6 Herstellererklärung / Stand der Technik

Die elektromotorischen Antriebe sind gemäß den anzuwendenden europäischen Richtlinien hergestellt und geprüft.

Entsprechende Einbauerklärungen liegen vor und stehen auf [www.maco.eu](http://www.maco.eu) und [www.hautau.de](http://www.hautau.de) zum Download bereit.

## 1.7 Zertifikate, Garantien und Normen

Auf elektromotorische Schiebe- und Hebe-Schiebe-Elemente findet die Maschinenrichtlinie 2006/42/EG Anwendung. Darüber hinaus sind länderspezifische Vorgaben zu geltenden Gesetzen, Verordnungen, Normen und Richtlinien zu beachten.

Die MACO-Gruppe sichert ihren hohen Qualitätsstandard durch laufende, wiederkehrende interne Produkttests und

externe Prüfungen durch namenhafte, unabhängige Institute. Alle Zertifikate der Prüfstellen, Qualitäts-, Sicherheits- und Managementsysteme, unsere Garantieerklärungen sowie die Unbedenklichkeitserklärung für alle Produkte, hinsichtlich gefährlicher Stoffe (RoHS- u. RAECH-Erklärung), stehen auf [www.maco.eu](http://www.maco.eu) und [www.hautau.de](http://www.hautau.de) zum Download zur Verfügung.

## 1.8 Allgemeine Geschäftsbedingungen (AGB)

Unsere Allgemeinen Geschäftsbedingungen der MACO-Gruppe stehen in aktueller Fassung auf [www.maco.eu](http://www.maco.eu) und [www.hautau.de](http://www.hautau.de) zum Download zur Verfügung.



# Technische und Allgemeine Informationen



## 2 HS Comfort Drive

---

<b>2.1</b>	<b>HS Comfort Drive</b>	<b>10</b>
2.1.1	HS Comfort Drive verdecktliegend	10
2.1.2	HS Comfort Drive aufliegend	24
2.1.3	Zubehör	38

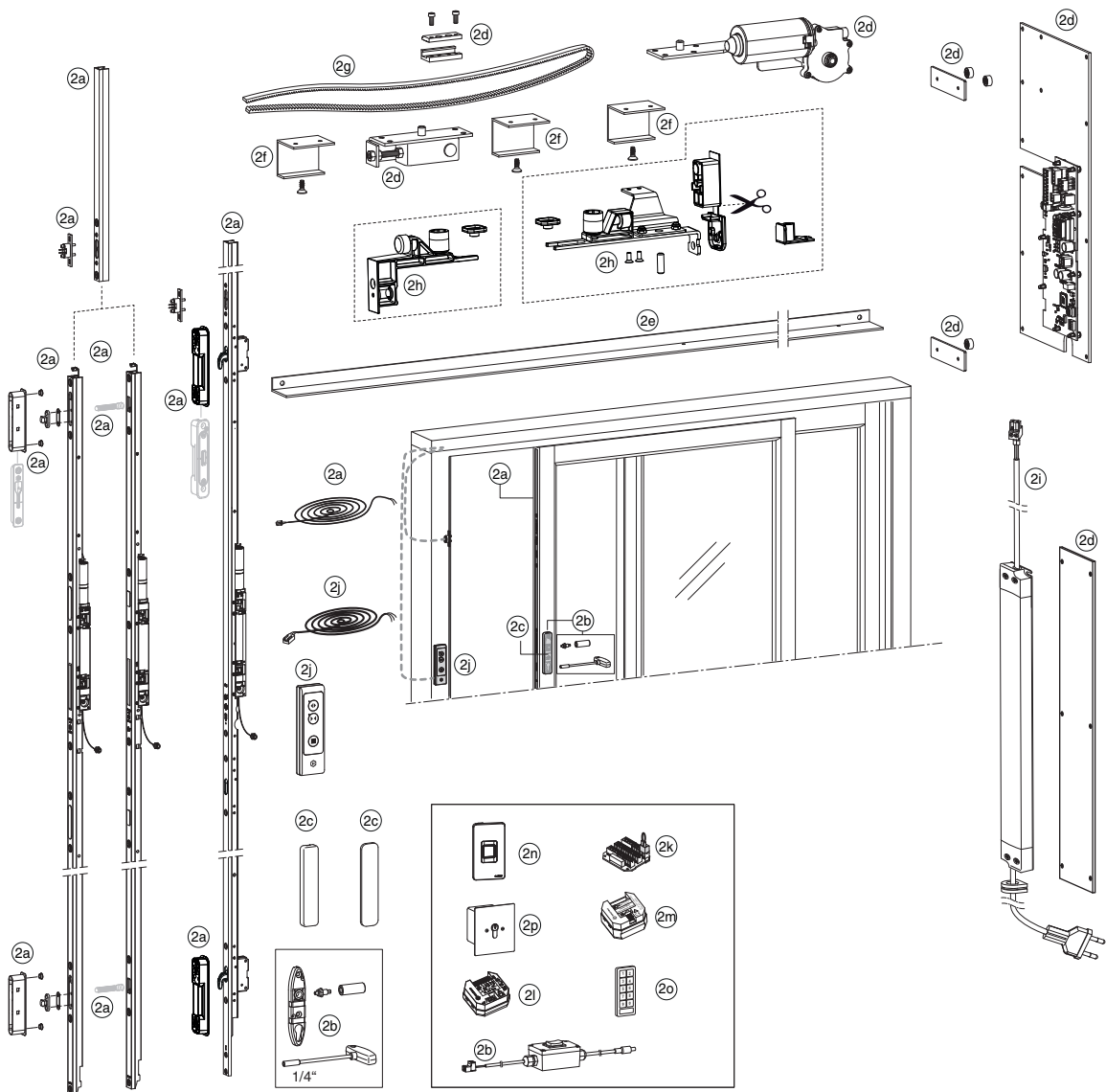
## 2 HS Comfort Drive

### 2.1 HS Comfort Drive

#### 2.1.1 HS Comfort Drive verdecktliiegend

##### 2.1.1.1 Beschlagzusammenstellungen

##### 2.1.1.1.1 Beschlagzusammenstellung HS Comfort Drive verdecktliiegend Schema A



Auswahlhilfe		Seite
2a	2.1.1.2.1.1 HS-Getriebe mit Hubantrieb Comfort Drive bis zu 440 kg	→18
2b	2.1.1.2.2 Notentriegelung	→20
2c	2.1.1.2.3 Abdeckung Notentriegelung	→20
2d	2.1.1.3.1 HS Comfort Drive Schiebeantrieb verdeckt liegend	→21
2e	2.1.1.3.2 Abdeckblenden	→21
2f	2.1.1.3.3 Zubehör für Abdeckblenden	→21
2g	2.1.1.3.4 Zahnriemen	→22
2h	2.1.1.3.5 Zubehör für obere Führungsschiene	→22
2i	2.1.1.3.6 Netzteile	→22
2j	2.1.1.3.7 Bedienelemente	→22
2k	2.1.3.3 Anschlussbox	→39
2l	2.1.3.5 WLAN-Box	→39
2m	2.1.3.6 Taster-Box	→40
2n	2.1.3.7 Fingerprint	→40
2o	2.1.3.8 Codetaster	→40
2p	2.1.3.9 Schlüsseltaster	→40



## 2.1.1.1.2 Beschlagaufstellung HS Comfort Drive verdeckt liegend Schema A

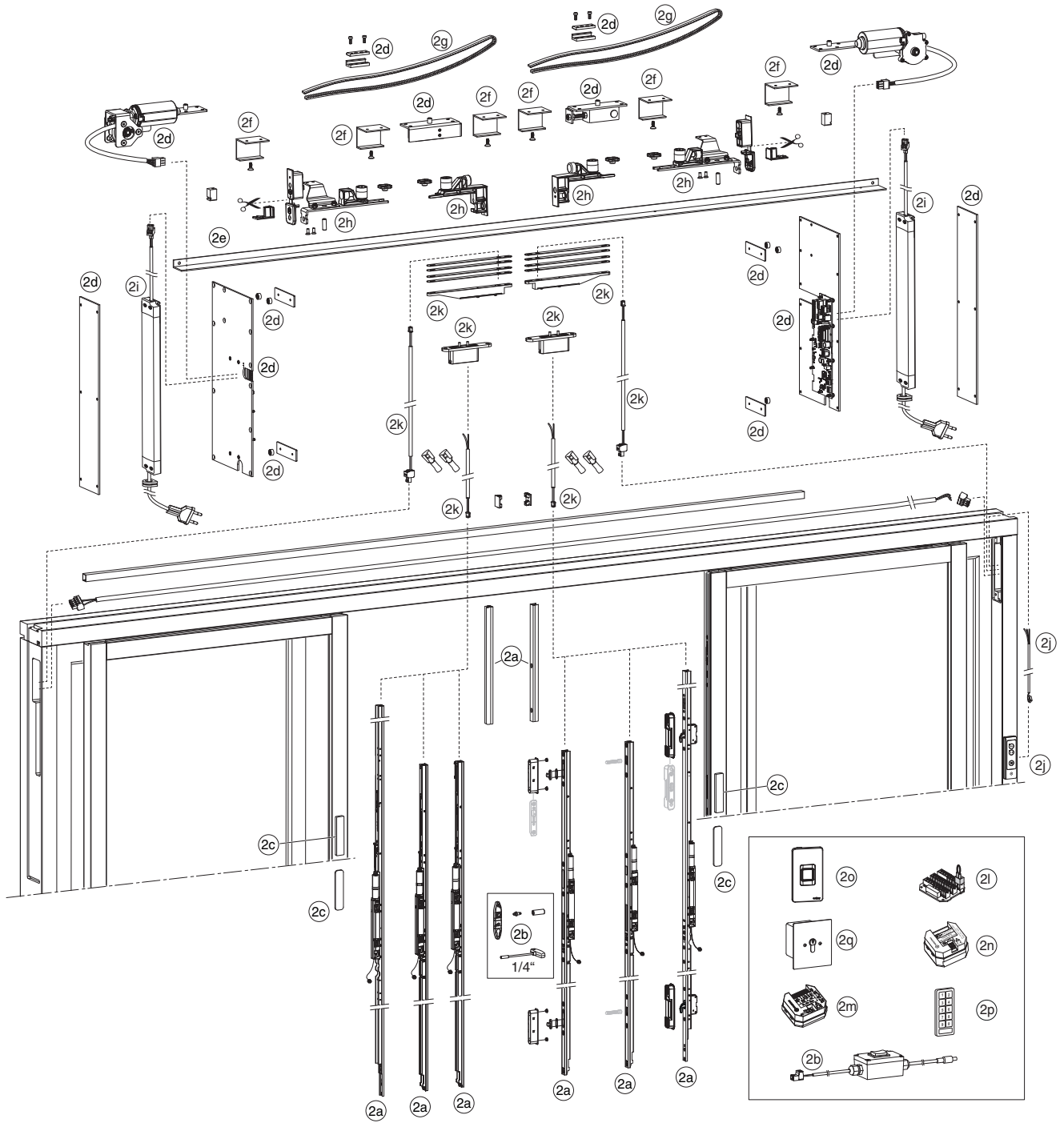
Artikelbezeichnung	Ausführung	Edelstahl	Verkehrsweiß RAL 9016	Tiefschwarz RAL 9005	Weißaluminium RAL 9006	Blank	F1 silber	Artikelnummer			
Hakengetriebe Schema A/C D 27,5 440 kg	1835 - 2560 mm							486284	-	-	1
	2270 - 2860 mm							486285	-	-	1
Hubantrieb Schema A D 27,5 440 kg	1801 - 2100 mm							485285	-	-	1
	2101 - 2400 mm							485286	-	-	1
	2401 - 2700 mm							485287	-	-	1
Hubantrieb Schema A D 37,5 330 kg	1801 - 2100 mm							485288	-	-	1
	2101 - 2400 mm							485289	-	-	1
	2401 - 2700 mm							485290	-	-	1
Hubantrieb Schema A D 27,5 440 kg INVISIO	1801 - 2100 mm							485291	-	-	1
	2101 - 2400 mm							485292	-	-	1
	2401 - 2700 mm							485293	-	-	1
Hubantrieb Schema A D 37,5 330 kg INVISIO	1801 - 2100 mm							485294	-	-	1
	2101 - 2400 mm							485295	-	-	1
	2401 - 2700 mm							485296	-	-	1
Notentriegelung							485040	-	-	1	
Service-/Inbetriebnahme-Schalter							305882	-	-	1	
Abdeckung Notentriegelung		•	-	-	-	-	-	372343	-	-	1
		-	•	-	-	-	-	485311	-	-	1
		-	-	•	-	-	-	485310	-	-	1
		-	-	-	F9	-	-	485309	-	-	1
		-	-	-	-	•	-	305901	-	-	1
		-	-	-	-	-	•	305900	-	-	1
HS Comfort Drive Schiebeantrieb	rechts							477161	1	1	1
	links							477159	1	1	1
Abdeckblende	2500 mm	-	-	-	•	-	-	477894	1	1	1
	4000 mm	-	-	-	•	-	-	477895	1	1	1
Zubehör Abdeckblende								477896	1	1	1
Zahnriemen	3400 mm							477174	1	1	1
	6500 mm							477175	1	1	1
Zubehör obere Führungsschiene	rechts							477883	1	1	1
	links							477884	1	1	1
Netzteil verdeckt								477167	1	1	1
Bedientastatur		-	•	-	-	-	-	477170	1	1	1
		-	-	•	-	-	-	477169	1	1	1
		-	-	-	•	-	-	477168	1	1	1

Laufwerke, Verbindungsstange und Riegelbolzen müssen zusätzlich bestellt werden und sind nicht in den angeführten Artikeln enthalten. Es wird kein Befestigungsmaterial für die Antriebe und das Element mitgeliefert.

# HS Comfort Drive



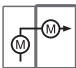
## 2.1.1.1.3 Beschlagzusammenstellung HS Comfort Drive verdecktliiegend Schema C



Auswahlhilfe		Seite
2a	2.1.1.2.1.1 HS-Getriebe mit Hubantrieb Comfort Drive bis zu 440 kg	→18
2b	2.1.1.2.2 Notentriegelung	→20
2c	2.1.1.2.3 Abdeckung Notentriegelung	→20
2d	2.1.1.3.1 HS Comfort Drive Schiebeantrieb verdeckt liegend	→21
2e	2.1.1.3.2 Abdeckblenden	→21
2f	2.1.1.3.3 Zubehör für Abdeckblenden	→21
2g	2.1.1.3.4 Zahnriemen	→22
2h	2.1.1.3.5 Zubehör für obere Führungsschiene	→22
2i	2.1.1.3.6 Netzteile	→22
2j	2.1.1.3.7 Bedienelemente	→22
2k	2.1.3.1.1 Basis-Set-Stromübergang	→38
2l	2.1.3.3 Anschlussbox	→39
2m	2.1.3.5 WLAN-Box	→39
2n	2.1.3.6 Taster-Box	→40
2o	2.1.3.7 Fingerprint	→40
2p	2.1.3.8 Codetaster	→40
2q	2.1.3.9 Schlüsseltaster	→40



## 2.1.1.1.4 Beschlagaufstellung HS Comfort Drive verdeckt liegend Schema C

Artikelbezeichnung	Ausführung	Edelstahl	Verkehrsweiß RAL 9016	Tiefschwarz RAL 9005	Weißaluminium RAL 9006	Blank	F1 silber	Artikelnummer	
Hakengetriebe Schema A/C D 27,5 440 kg	1835 - 2560 mm							486284	2
	2270 - 2860 mm							486285	2
Hubantrieb Schema C D 27,5 440 kg	1801 - 2100 mm							485297	2
	2101 - 2400 mm							485298	2
	2401 - 2700 mm							485299	2
Hubantrieb Schema C D 37,5 330 kg	1801 - 2100 mm							485300	2
	2101 - 2400 mm							485301	2
	2401 - 2700 mm							485302	2
Hubantrieb Schema C D 27,5 440 kg INVISO	1801 - 2100 mm							485303	2
	2101 - 2400 mm							485304	2
	2401 - 2700 mm							485305	2
Hubantrieb Schema C D 37,5 330 kg INVISO	1801 - 2100 mm							485306	2
	2101 - 2400 mm							485307	2
	2401 - 2700 mm							485308	2
Notentriegelung							485040	1	
Service-/Inbetriebnahme-Schalter							305882	1	
Abdeckung Notentriegelung		•	-	-	-	-	-	372343	2
		-	•	-	-	-	-	485311	2
		-	-	•	-	-	-	485310	2
		-	-	-	F9	-	-	485309	2
		-	-	-	-	•	-	305901	2
		-	-	-	-	-	•	305900	2
HS Comfort Drive Schiebeantrieb							305691	1	
Set Stromübergabe Schema C Infinity View Schema C								305681	2
								486373	2
Abdeckblende	2500 mm	-	-	-	•	-	-	477894	1
	4000 mm	-	-	-	•	-	-	477895	1
Zubehör Abdeckblende							477896	2	
Zahnriemen	3400 mm							477174	1
	6500 mm							477175	1
Zubehör obere Führungsschiene	rechts							477883	2
	links							477884	2
Netzteil verdeckt							477167	2	
Bedientastatur		-	•	-	-	-	-	477170	1
		-	-	•	-	-	-	477169	1
		-	-	-	•	-	-	477168	1

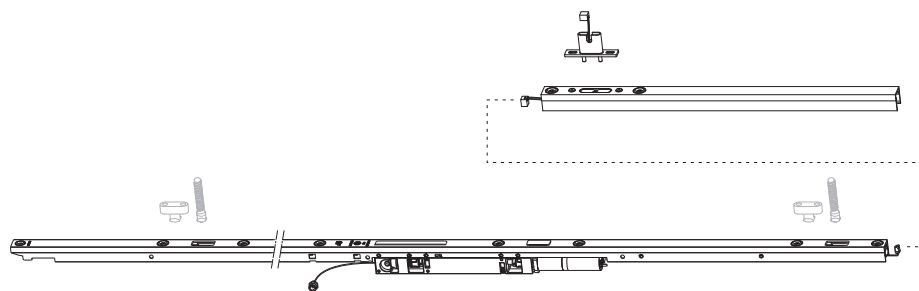
Laufwerke, Verbindungsstange und Riegelbolzen müssen zusätzlich bestellt werden und sind nicht in den angeführten Artikeln enthalten. Es wird kein Befestigungsmaterial für die Antriebe und das Element mitgeliefert.



# HS Comfort Drive







485285

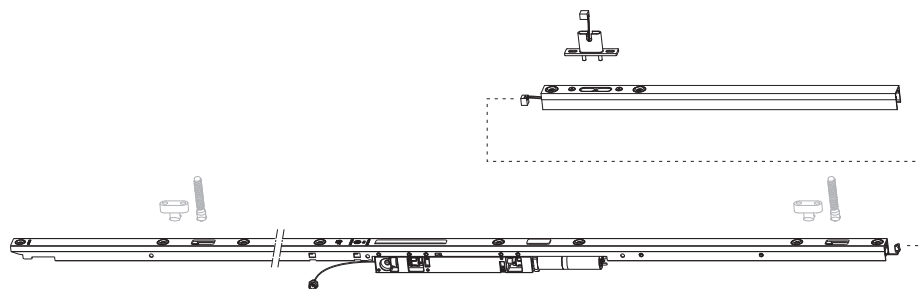


2.1.1.2.1.4 HS-Hebegetriebschloss für Bolzen mit Hubantrieb Comfort Drive								
Silber	Hubantrieb HS Comfort Drive	27,5	Gr. 210	1.801 - 2.100	1.000	440 kg	1	<b>485285</b> <sup>1,2</sup>
						440 kg Schema C	1	<b>485297</b> <sup>1,2,3</sup>
			Gr. 240	2.101 - 2.400	1.000	440 kg	1	<b>485286</b> <sup>1,2</sup>
						440 kg Schema C	1	<b>485298</b> <sup>1,2,3</sup>
			Gr. 270	2.401 - 2.700	1.000	440 kg	1	<b>485287</b> <sup>1,2</sup>
						440 kg Schema C	1	<b>485299</b> <sup>1,2,3</sup>
		37,5	Gr. 210	1.801 - 2.100	1.000	330 kg	1	<b>485288</b> <sup>1,2</sup>
						330 kg Schema C	1	<b>485300</b> <sup>1,2,3</sup>
			Gr. 240	2.101 - 2.400	1.000	330 kg	1	<b>485289</b> <sup>1,2</sup>
						330 kg Schema C	1	<b>485301</b> <sup>1,2,3</sup>
			Gr. 270	2.401 - 2.700	1.000	330 kg	1	<b>485290</b> <sup>1,2</sup>
						330 kg Schema C	1	<b>485302</b> <sup>1,2,3</sup>

<sup>1</sup> Hubantrieb nur in Kombination mit HAUTAU Laufwagen!

<sup>2</sup> Hubantrieb mit Kontaktübergabe, Stromübergabe, Zuleitungskabel für HS-Hubantrieb, Griffrossette mit Befestigungsschrauben und Buchsen.

<sup>3</sup> Bei Schema C ist Stromübergabe nicht enthalten und nur ein Blendprofil ohne Platine.



485291

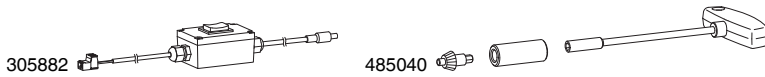


2.1.1.2.1.5 HS-Hebegetriebschloss mit Hubantrieb Comfort Drive Inviso								
Silber	Hubantrieb HS Comfort Drive Inviso	27,5	Gr. 210	1.801 - 2.100	1.000	440 kg	1	<b>485291</b> <sup>1,2</sup>
						440 kg Schema C	1	<b>485303</b> <sup>1,2,3</sup>
			Gr. 240	2.101 - 2.400	1.000	440 kg	1	<b>485292</b> <sup>1,2</sup>
						440 kg Schema C	1	<b>485304</b> <sup>1,2,3</sup>
			Gr. 270	2.401 - 2.700	1.000	440 kg	1	<b>485293</b> <sup>1,2</sup>
						440 kg Schema C	1	<b>485305</b> <sup>1,2,3</sup>
		37,5	Gr. 210	1.801 - 2.100	1.000	330 kg	1	<b>485294</b> <sup>1,2</sup>
						330 kg Schema C	1	<b>485306</b> <sup>1,2,3</sup>
			Gr. 240	2.101 - 2.400	1.000	330 kg	1	<b>485295</b> <sup>1,2</sup>
						330 kg Schema C	1	<b>485307</b> <sup>1,2,3</sup>
			Gr. 270	2.401 - 2.700	1.000	330 kg	1	<b>485296</b> <sup>1,2</sup>
						330 kg Schema C	1	<b>485308</b> <sup>1,2,3</sup>

<sup>1</sup> Hubantrieb nur in Kombination mit HAUTAU Laufwagen!

<sup>2</sup> Hubantrieb mit Kontaktübergabe, Stromübergabe, Zuleitungskabel für HS-Hubantrieb, Griffrossette mit Befestigungsschrauben und Buchsen.

<sup>3</sup> Bei Schema C ist Stromübergabe nicht enthalten und nur ein Blendprofil ohne Platine.



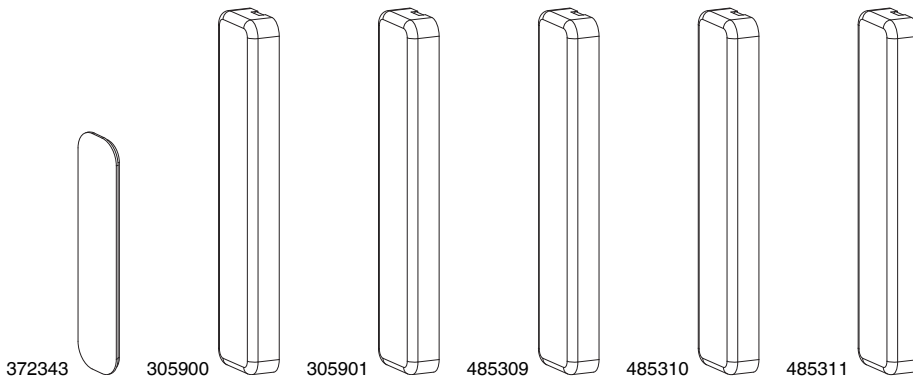
## 2.1.1.2.2 Notentriegelung



**No**

Service-/Inbetriebnahme-Schalter für HS Comfort Drive		1	<b>305882</b>
Packung Notentriegelung für HS Comfort Drive	Variante 1	1	<b>485040<sup>1</sup></b>

<sup>1</sup> Zahnkranz, Führung, Griffrosette und T-Griff.



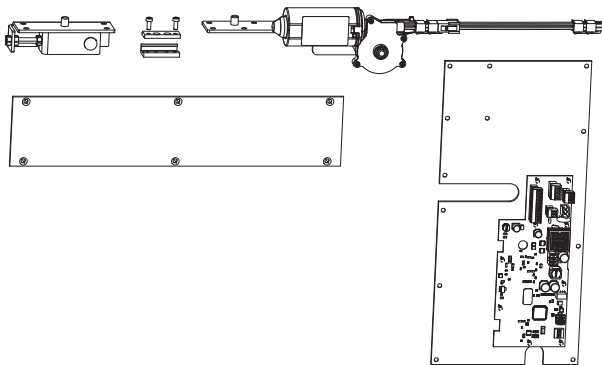
## 2.1.1.2.3 Abdeckung Notentriegelung



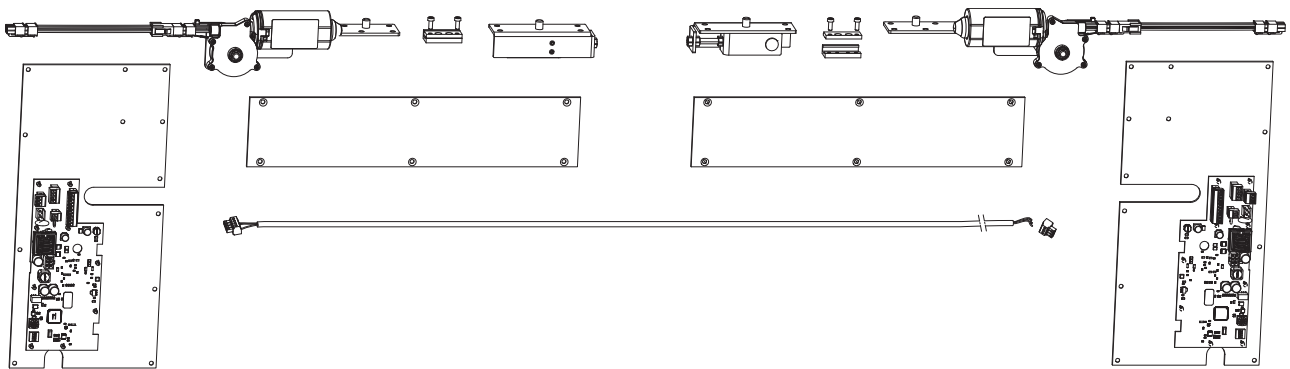
**No**

Abdeckkappe Notentriegelung für HS Comfort Drive	Edelstahl	1	<b>372343</b>
	Silber	1	<b>305900</b>
	Blank	1	<b>305901</b>
	Weißaluminium RAL 9006	1	<b>485309</b>
	Schwarz	1	<b>485310</b>
	Weiß	1	<b>485311</b>

## 2.1.1.3 Rahmenteile



477159



305691

### 2.1.1.3.1 HS Comfort Drive Schiebeantrieb verdecktliiegend



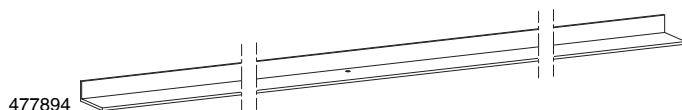
**No**

Packung HS Comfort Drive Schiebeantrieb	verdecktliiegend	Schema A	rechts	1	477161 <sup>1</sup>
			links	1	477159 <sup>1</sup>
		Schema C	li/re	1	305691 <sup>2,3</sup>

<sup>1</sup> Antriebseinheit, Steuerelektronik, Umlenkung Zahnriemen, Klemmplatte, Platine und Abdeckungen.

<sup>2</sup> Zwingendes Zubehör: Basis-Set-Stromübergang.

<sup>3</sup> Antriebseinheit, Steuerelektronik, Umlenkung Zahnriemen, Klemmplatte, Platine, Abdeckungen und Verbindungskabel Schema C.



477894

### 2.1.1.3.2 Abdeckblenden

**L**



**No**

Aluminium-Abdeckblende für HS Comfort Drive	Schiebeantrieb	verdecktliiegend	Silber	2.500	1	477894
				4.000	1	477895



477896

### 2.1.1.3.3 Zubehör für Abdeckblenden



**No**

Packung Zubehör Aluminium-Abdeckblende für HS Comfort Drive	Schiebeantrieb	verdecktliiegend		1	477896
---	----------------	------------------	--	---	--------

477174



## 2.1.1.3.4 Zahnriemen

**L**



**No**

Zahnriemen für HS Comfort Drive

3.400

1

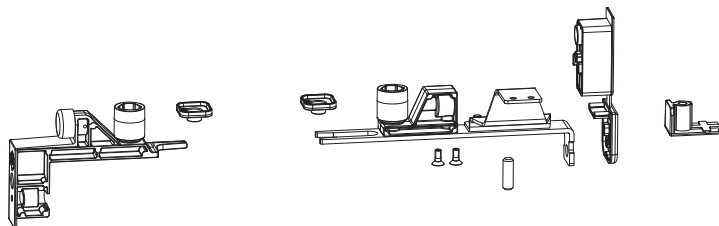
**477174**

6.500

1

**477175**

477883



## 2.1.1.3.5 Zubehör für obere Führungsschiene



**No**

Zubehör für obere Führungsschiene  
flächenbündig

für HS Comfort Drive

verdeckt liegend

Silber

rechts

1

**477883**

links

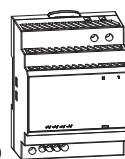
1

**477884**

477167



304619



## 2.1.1.3.6 Netzteile



**No**

Netzteil 24V für HS Comfort Drive

verdeckt liegend

1

**477167<sup>1</sup>**

zur Hutschiennenmontage

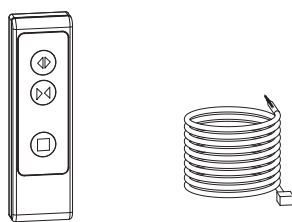
1

**304619<sup>2</sup>**

<sup>1</sup> Länge Stromkabel 0,35 m, Länge Anschlusskabel 10 m.

<sup>2</sup> kabellos

477168



## 2.1.1.3.7 Bedienelemente



**No**

Bedientastatur für HS Comfort Drive

Silber

1

**477168<sup>1</sup>**

Schwarz

1

**477169<sup>1</sup>**

Weiß

1

**477170<sup>1</sup>**

<sup>1</sup> Bedientastatur mit Anzeige für den Öffnungs- und Schließvorgang und zur Signalisierung von Störungen 40 x 138 x 18 (B x H x T) 10 m Zuleitung.

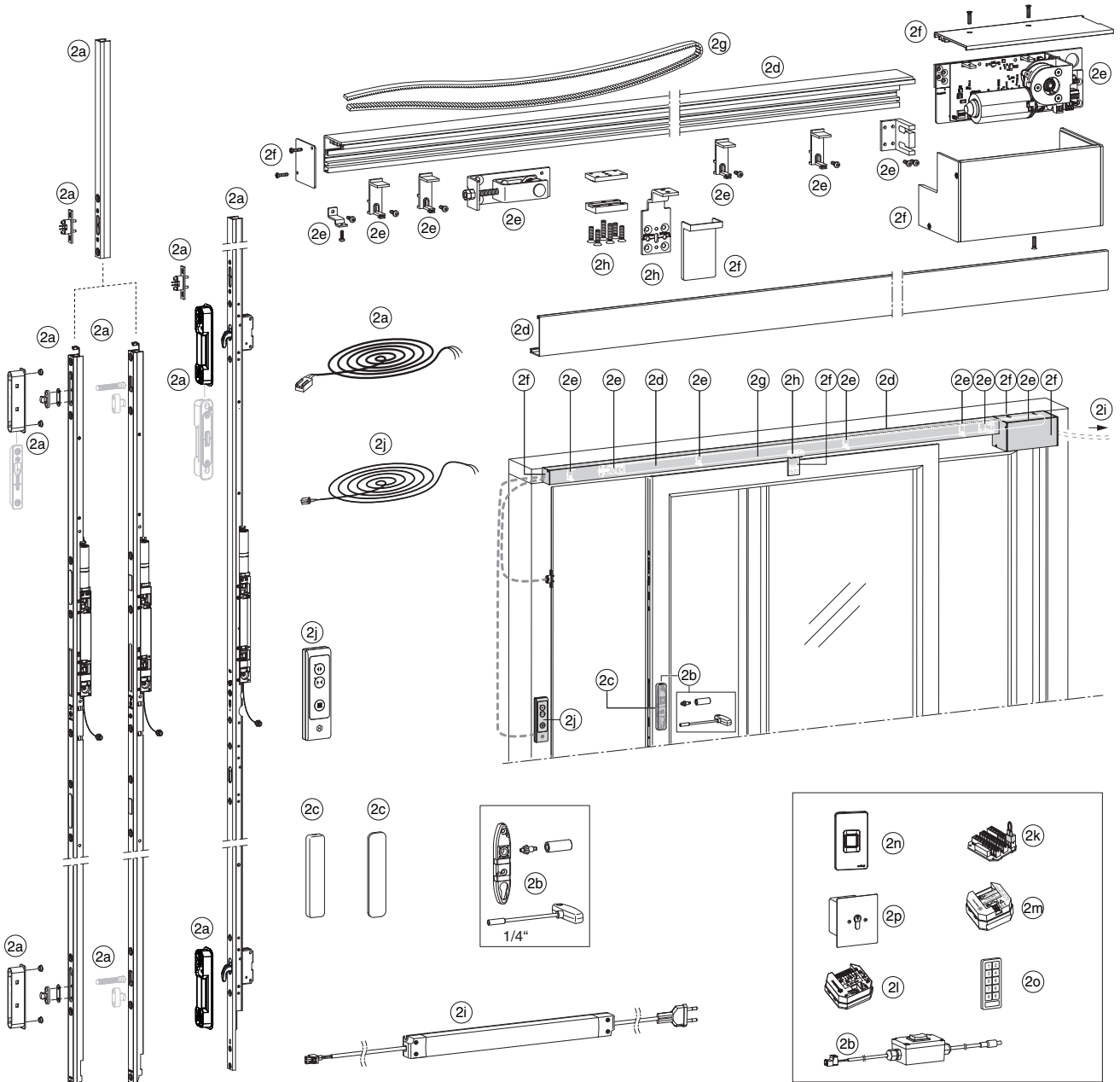
# HS Comfort Drive



## 2.1.2 HS Comfort Drive aufliegend

### 2.1.2.1 Beschlagzusammenstellungen

#### 2.1.2.1.1 Beschlagzusammenstellung HS Comfort Drive aufliegend Schema A





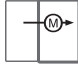
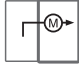
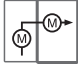
Auswahlhilfe		Seite
2a	2.1.2.2.1.1 HS-Getriebe mit Hubantrieb Comfort Drive bis zu 440 kg	→ 32
2b	2.1.2.2.2 Notentriegelung	→ 34
2c	2.1.2.2.3 Abdeckung Notentriegelung	→ 34
2d	2.1.2.3.1 Profilsätze	→ 35
2e	2.1.2.3.2 HS Comfort Drive Schiebeantrieb aufliegend	→ 35
2f	2.1.2.3.3 Abdeckungen	→ 36
2g	2.1.2.3.4 Zahnriemen	→ 36
2h	2.1.2.3.5 Mitnehmer für Comfort Drive Schiebeantrieb	→ 36
2i	2.1.2.3.6 Netzteile	→ 37
2j	2.1.2.3.7 Bedienelemente	→ 37
2k	2.1.3.3 Anschlussbox	→ 39
2l	2.1.3.5 WLAN-Box	→ 39
2m	2.1.3.6 Taster-Box	→ 40
2n	2.1.3.7 Fingerprint	→ 40
2o	2.1.3.8 Codetaster	→ 40
2p	2.1.3.9 Schlüsseltaster	→ 40



## 2.1.2.1.2 Beschlagaufstellung HS Comfort Drive aufliegend Schema A

Artikelbezeichnung	Ausführung	Edelstahl	Verkehrsweiß RAL 9016	Tiefschwarz RAL 9005	Weißaluminium RAL 9006	Blank	F1 silber	Artikelnummer			
Hakengetriebe Schema A/C D 27,5 440 kg	1835 - 2560 mm							486284	-	-	1
	2270 - 2860 mm							486285	-	-	1
Hubantrieb Schema A D 27,5 440 kg	1801 - 2100 mm							485285	-	-	1
	2101 - 2400 mm							485286	-	-	1
	2401 - 2700 mm							485287	-	-	1
Hubantrieb Schema A D 37,5 330 kg	1801 - 2100 mm							485288	-	-	1
	2101 - 2400 mm							485289	-	-	1
	2401 - 2700 mm							485290	-	-	1
Hubantrieb Schema A D 27,5 440 kg INVISO	1801 - 2100 mm							485291	-	-	1
	2101 - 2400 mm							485292	-	-	1
	2401 - 2700 mm							485293	-	-	1
Hubantrieb Schema A D 37,5 330 kg INVISO	1801 - 2100 mm							485294	-	-	1
	2101 - 2400 mm							485295	-	-	1
	2401 - 2700 mm							485296	-	-	1
Notentriegelung							485040	-	-	1	
Service-/Inbetriebnahme-Schalter							305882	-	-	1	
Abdeckung Notentriegelung		•	-	-	-	-	-	372343	-	-	1
		-	•	-	-	-	-	485311	-	-	1
		-	-	•	-	-	-	485310	-	-	1
		-	-	-	F9	-	-	485309	-	-	1
		-	-	-	-	•	-	305901	-	-	1
		-	-	-	-	-	•	305900	-	-	1
Profilsatz für HS Comfort Drive	3400 mm	-	•	-	-	-	-	477518	1	1	1
		-	-	•	-	-	-	477520	1	1	1
		-	-	-	•	-	-	477516	1	1	1
		-	-	-	-	•	-	477514	1	1	1
	6500 mm	-	•	-	-	-	-	477519	1	1	1
		-	-	•	-	-	-	477521	1	1	1
		-	-	-	•	-	-	477517	1	1	1
		-	-	-	-	•	-	477515	1	1	1
		-	-	-	-	-	•	477515	1	1	1
HS Comfort Drive Schiebeantrieb	rechts							477504	1	1	1
	links							477505	1	1	1

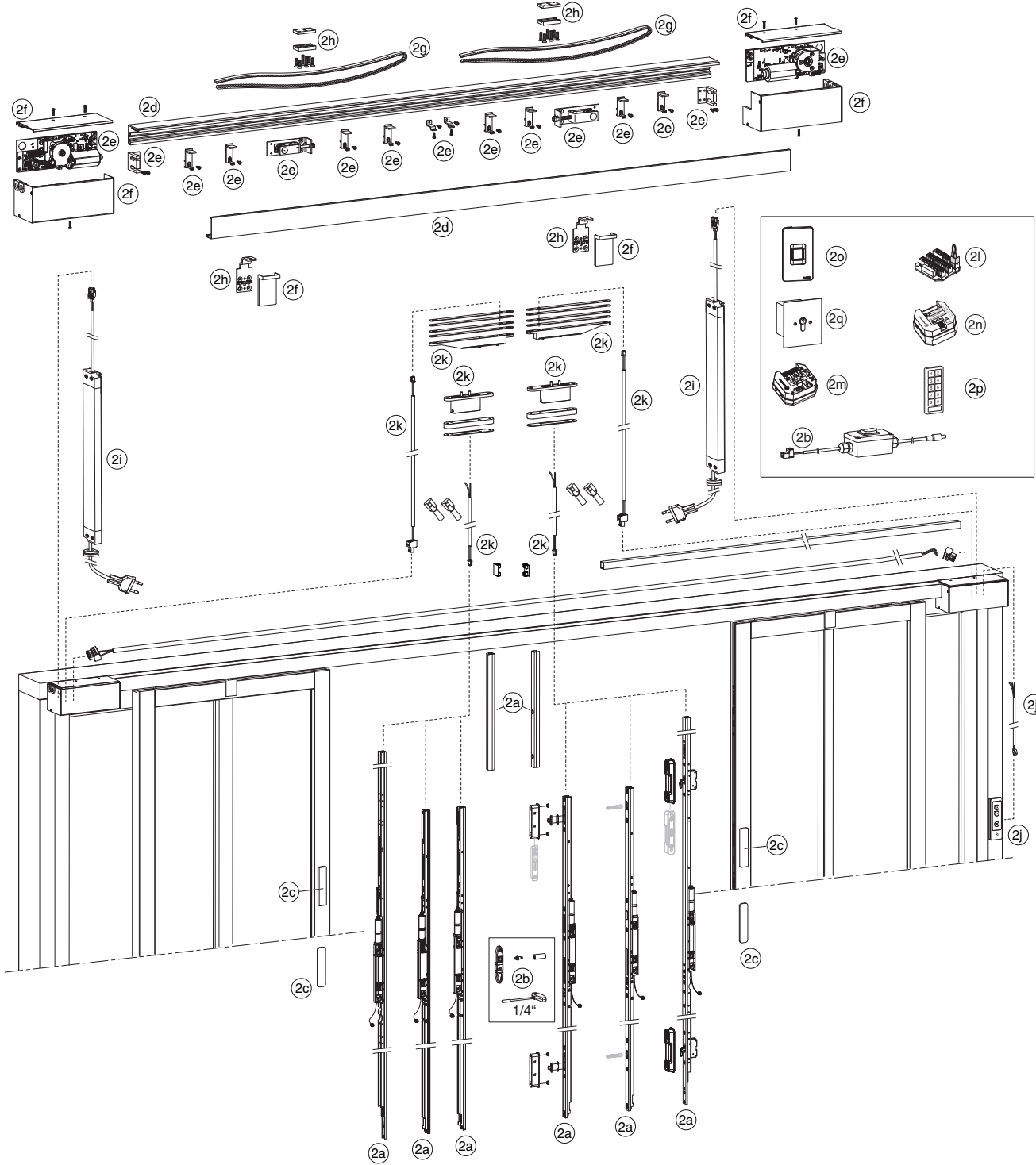
## 2.1.2.1.3 Beschlagaufstellung HS Comfort Drive aufliegend Schema A

Artikelbezeichnung	Ausführung							Artikelnummer			
		Edelstahl	Verkehrsweiß RAL 9016	Tiefschwarz RAL 9005	Weißaluminium RAL 9006	Blank	F1 silber				
Abdeckungen für HS Comfort Drive	rechts	-	•	-	-	-	-	477511	1	1	1
		-	-	•	-	-	-	477513	1	1	1
		-	-	-	•	-	-	477509	1	1	1
		-	-	-	-	•	-	477507	1	1	1
	links	-	•	-	-	-	-	477510	1	1	1
		-	-	•	-	-	-	477512	1	1	1
		-	-	-	•	-	-	477508	1	1	1
		-	-	-	-	•	-	477506	1	1	1
Zahnriemen	3400 mm							477174	1	1	1
	6500 mm							477175	1	1	1
Mitnehmer	Gr. 1: 0-2 mm							477522	1	1	1
	Gr. 2: 3-5 mm							477523	1	1	1
	Gr. 3: 6-8 mm							477524	1	1	1
	Gr. 4: 10-12 mm							477525	1	1	1
	Gr. 5: 13-15 mm							477526	1	1	1
Netzteil aufliegend							304267	1	1	1	
Bedientastatur			-	•	-	-	-	477170	1	1	1
			-	-	•	-	-	477169	1	1	1
			-	-	-	•	-	477168	1	1	1

Laufwerke, Verbindungsstange und Riegelbolzen müssen zusätzlich bestellt werden und sind nicht in den angeführten Artikeln enthalten. Es wird kein Befestigungsmaterial für die Antriebe und das Element mitgeliefert.



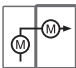
2.1.2.1.4 Beschlagzusammenstellung HS Comfort Drive aufliegend Schema C



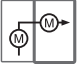
Auswahlhilfe		Seite
2a	2.1.2.2.1.1 HS-Getriebe mit Hubantrieb Comfort Drive bis zu 440 kg	→ 32
2b	2.1.2.2.2 Notentriegelung	→ 34
2c	2.1.2.2.3 Abdeckung Notentriegelung	→ 34
2d	2.1.2.3.1 Profilsätze	→ 35
2e	2.1.2.3.2 HS Comfort Drive Schiebeantrieb aufliegend	→ 35
2f	2.1.2.3.3 Abdeckungen	→ 36
2g	2.1.2.3.4 Zahnriemen	→ 36
2h	2.1.2.3.5 Mitnehmer für Comfort Drive Schiebeantrieb	→ 36
2i	2.1.2.3.6 Netzteile	→ 37
2j	2.1.2.3.7 Bedienelemente	→ 37
2k	2.1.3.1.1 Basis-Set-Stromübergang	→ 38
2l	2.1.3.3 Anschlussbox	→ 39
2m	2.1.3.5 WLAN-Box	→ 39
2n	2.1.3.6 Taster-Box	→ 40
2o	2.1.3.7 Fingerprint	→ 40
2p	2.1.3.8 Codetaster	→ 40
2q	2.1.3.9 Schlüsseltaster	→ 40



## 2.1.2.1.5 Beschlagaufstellung HS Comfort Drive aufliegend Schema C

Artikelbezeichnung	Ausführung	Edelstahl	Verkehrsweiß RAL 9016	Tiefschwarz RAL 9005	Weißaluminium RAL 9006	Blank	F1 silber	Artikelnummer	
Hakengetriebe Schema A/C D 27,5 440 kg	1835 - 2560 mm							486284	2
	2270 - 2860 mm							486285	2
Hubantrieb Schema C D 27,5 440 kg	1801 - 2100 mm							485297	2
	2101 - 2400 mm							485298	2
	2401 - 2700 mm							485299	2
Hubantrieb Schema C D 37,5 330 kg	1801 - 2100 mm							485300	2
	2101 - 2400 mm							485301	2
	2401 - 2700 mm							485302	2
Hubantrieb Schema C D 27,5 440 kg INVISIO	1801 - 2100 mm							485303	2
	2101 - 2400 mm							485304	2
	2401 - 2700 mm							485305	2
Hubantrieb Schema C D 37,5 330 kg INVISIO	1801 - 2100 mm							485306	2
	2101 - 2400 mm							485307	2
	2401 - 2700 mm							485308	2
Notentriegelung							485040	1	
Service-/Inbetriebnahme-Schalter							305882	1	
Abdeckung Notentriegelung		•	-	-	-	-	-	372343	2
		-	•	-	-	-	-	485311	2
		-	-	•	-	-	-	485310	2
		-	-	-	F9	-	-	485309	2
		-	-	-	-	•	-	305901	2
		-	-	-	-	-	•	305900	2
Profilsatz für HS Comfort Drive	3400 mm	-	•	-	-	-	-	477518	1
		-	-	•	-	-	-	477520	1
		-	-	-	•	-	-	477516	1
		-	-	-	-	•	-	477514	1
	6500 mm	-	•	-	-	-	-	477519	1
		-	-	•	-	-	-	477521	1
		-	-	-	•	-	-	477517	1
		-	-	-	-	•	-	477515	1
HS Comfort Drive Schiebeantrieb							305692	1	
Set Stromübergabe Schema C Infinity View Schema C	Profilabfrage auf Anfrage							305681	2
								486373	2

## 2.1.2.1.6 Beschlagaufstellung HS Comfort Drive aufliegend Schema C

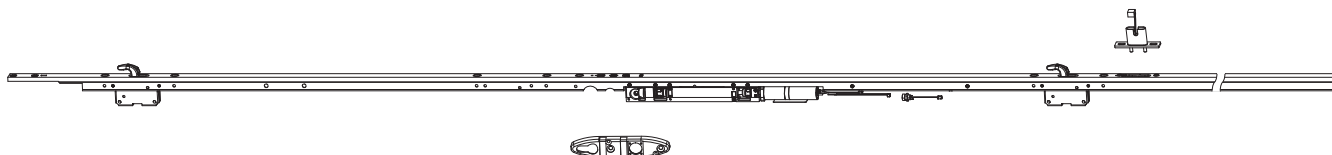
Artikelbezeichnung	Ausführung							Artikelnummer	
		Edelstahl	Verkehrsweiß RAL 9016	Tiefschwarz RAL 9005	Weißaluminium RAL 9006	Blank	F1 silber		
Abdeckungen für HS Comfort Drive	rechts	-	•	-	-	-	-	477511	l/r
		-	-	•	-	-	-	477513	l/r
		-	-	-	•	-	-	477509	l/r
		-	-	-	-	•	-	477507	l/r
	links	-	•	-	-	-	-	477510	l/r
		-	-	•	-	-	-	477512	l/r
		-	-	-	•	-	-	477508	l/r
		-	-	-	-	•	-	477506	l/r
Zahnriemen	3400 mm							477174	1
	6500 mm							477175	1
Mitnehmer	Gr. 1: 0-2 mm							477522	2
	Gr. 2: 3-5 mm							477523	2
	Gr. 3: 6-8 mm							477524	2
	Gr. 4: 10-12 mm							477525	2
	Gr. 5: 13-15 mm							477526	2
Netzteil aufliegend							304267	2	
Bedientastatur		-	•	-	-	-	-	477170	1
		-	-	•	-	-	-	477169	1
		-	-	-	•	-	-	477168	1

Laufwerke, Verbindungsstange und Riegelbolzen müssen zusätzlich bestellt werden und sind nicht in den angeführten Artikeln enthalten. Es wird kein Befestigungsmaterial für die Antriebe und das Element mitgeliefert.

## 2.1.2.2 Flügelteile

### 2.1.2.2.1 HS Comfort Drive Getriebe

486284

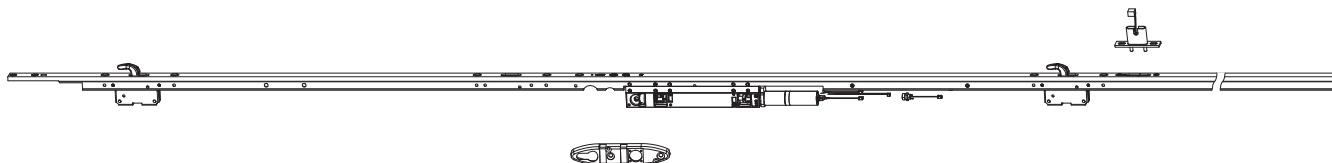


2.1.2.2.1.1 HS-Getriebe mit Hubantrieb Comfort Drive bis zu 440 kg										L					No
Silber	Packung HS Getriebe Motor	mit Stromübergabe und Griffrosette	mit 2 Haken	27,5	Gr.4	2	1.835 - 2.560	1.000	2.500	10	1			486284 <sup>1,2</sup>	
			mit 3 Haken	27,5	Gr.5	3	2.270 - 2.860	1.000	2.800	10	1			486285 <sup>1,2</sup>	

<sup>1</sup> Hubantrieb nur in Kombination mit MACO Laufwagen!

<sup>2</sup> Hubantrieb mit Kontaktübergabe, Stromübergabe, Zuleitungskabel für HS-Hubantrieb, Griffrosette mit Befestigungsschrauben und Buchsen.

486690

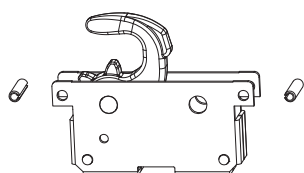


2.1.2.2.1.2 Ersatzgetriebe mit Hubantrieb Comfort Drive bis zu 330 kg										L					No
Silber	Packung HS Getriebe Motor	mit Stromübergabe und Griffrosette	mit 2 Haken	37,5	Gr.4	2	1.835 - 2.560	1.000	2.500	10	1			486690 <sup>1,2,3</sup>	
			mit 3 Haken	37,5	Gr.5	3	2.270 - 2.860	1.000	2.800	10	1			486691 <sup>1,2,3</sup>	

<sup>1</sup> Achtung: Anderes Fräsbild bei 37,5 Getriebe!

<sup>2</sup> Hubantrieb nur in Kombination mit MACO Laufwagen!

<sup>3</sup> Hubantrieb mit Kontaktübergabe, Stromübergabe, Zuleitungskabel für HS-Hubantrieb, Griffrosette mit Befestigungsschrauben und Buchsen.



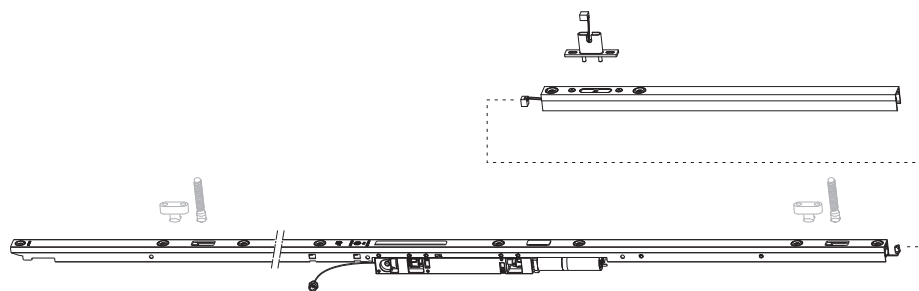
486970

### 2.1.2.2.1.3 Hakenkasten HS-Hakengetriebe Comfort Drive

Silber														1	486970 <sup>1</sup>
--------	--	--	--	--	--	--	--	--	--	--	--	--	--	---	---------------------

<sup>1</sup> Optional: Zusätzlichen Hakenkasten bei Getriebegröße 4 für RC2 Sicherheit.





485285

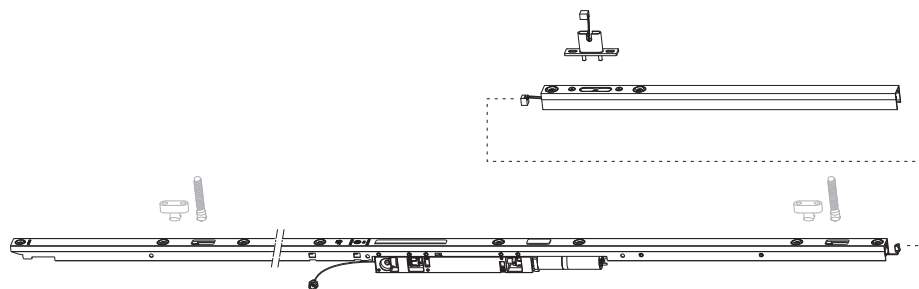


2.1.2.2.1.4 HS-Hebegetriebschloss für Bolzen mit Hubantrieb Comfort Drive								
Silber	Hubantrieb HS Comfort Drive	27,5	Gr. 210	1.801 - 2.100	1.000	440 kg	1	<b>485285</b> <sup>1,2</sup>
						440 kg Schema C	1	<b>485297</b> <sup>1,2,3</sup>
			Gr. 240	2.101 - 2.400	1.000	440 kg	1	<b>485286</b> <sup>1,2</sup>
						440 kg Schema C	1	<b>485298</b> <sup>1,2,3</sup>
			Gr. 270	2.401 - 2.700	1.000	440 kg	1	<b>485287</b> <sup>1,2</sup>
						440 kg Schema C	1	<b>485299</b> <sup>1,2,3</sup>
		37,5	Gr. 210	1.801 - 2.100	1.000	330 kg	1	<b>485288</b> <sup>1,2</sup>
						330 kg Schema C	1	<b>485300</b> <sup>1,2,3</sup>
			Gr. 240	2.101 - 2.400	1.000	330 kg	1	<b>485289</b> <sup>1,2</sup>
						330 kg Schema C	1	<b>485301</b> <sup>1,2,3</sup>
			Gr. 270	2.401 - 2.700	1.000	330 kg	1	<b>485290</b> <sup>1,2</sup>
						330 kg Schema C	1	<b>485302</b> <sup>1,2,3</sup>

<sup>1</sup> Hubantrieb nur in Kombination mit HAUTAU Laufwagen!

<sup>2</sup> Hubantrieb mit Kontaktübergabe, Stromübergabe, Zuleitungskabel für HS-Hubantrieb, Griffrossette mit Befestigungsschrauben und Buchsen.

<sup>3</sup> Bei Schema C ist Stromübergabe nicht enthalten und nur ein Blendprofil ohne Platine.



485291

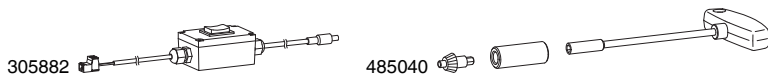


2.1.2.2.1.5 HS-Hebegetriebschloss mit Hubantrieb Comfort Drive Inviso								
Silber	Hubantrieb HS Comfort Drive Inviso	27,5	Gr. 210	1.801 - 2.100	1.000	440 kg	1	<b>485291</b> <sup>1,2</sup>
						440 kg Schema C	1	<b>485303</b> <sup>1,2,3</sup>
			Gr. 240	2.101 - 2.400	1.000	440 kg	1	<b>485292</b> <sup>1,2</sup>
						440 kg Schema C	1	<b>485304</b> <sup>1,2,3</sup>
			Gr. 270	2.401 - 2.700	1.000	440 kg	1	<b>485293</b> <sup>1,2</sup>
						440 kg Schema C	1	<b>485305</b> <sup>1,2,3</sup>
		37,5	Gr. 210	1.801 - 2.100	1.000	330 kg	1	<b>485294</b> <sup>1,2</sup>
						330 kg Schema C	1	<b>485306</b> <sup>1,2,3</sup>
			Gr. 240	2.101 - 2.400	1.000	330 kg	1	<b>485295</b> <sup>1,2</sup>
						330 kg Schema C	1	<b>485307</b> <sup>1,2,3</sup>
			Gr. 270	2.401 - 2.700	1.000	330 kg	1	<b>485296</b> <sup>1,2</sup>
						330 kg Schema C	1	<b>485308</b> <sup>1,2,3</sup>

<sup>1</sup> Hubantrieb nur in Kombination mit HAUTAU Laufwagen!

<sup>2</sup> Hubantrieb mit Kontaktübergabe, Stromübergabe, Zuleitungskabel für HS-Hubantrieb, Griffrossette mit Befestigungsschrauben und Buchsen.

<sup>3</sup> Bei Schema C ist Stromübergabe nicht enthalten und nur ein Blendprofil ohne Platine.



## 2.1.2.2.2 Notentriegelung



**No**

Service-/Inbetriebnahme-Schalter für HS Comfort Drive

1

**305882**

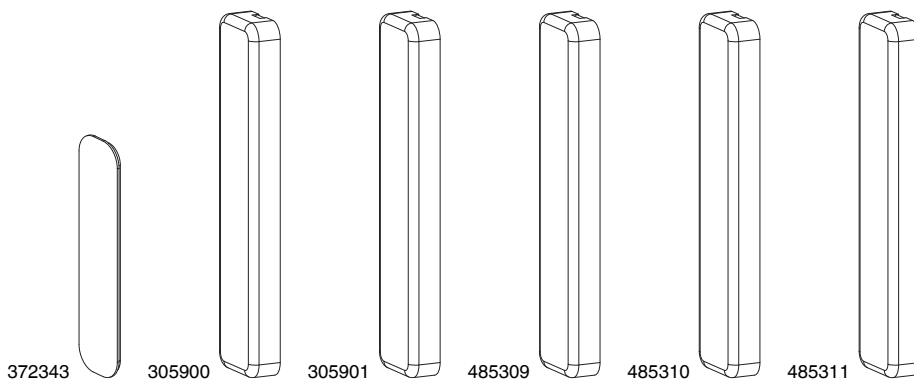
Packung Notentriegelung für HS Comfort Drive

Variante 1

1

**485040<sup>1</sup>**

<sup>1</sup> Zahnkranz, Führung, Griffrosette und T-Griff.



## 2.1.2.2.3 Abdeckung Notentriegelung



**No**

Abdeckkappe Notentriegelung für HS Comfort Drive

Edelstahl

1

**372343**

Silber

1

**305900**

Blank

1

**305901**

Weißaluminium RAL 9006

1

**485309**

Schwarz

1

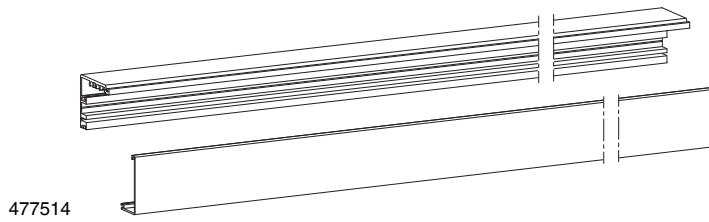
**485310**

Weiß

1


**485311**

## 2.1.2.3 Rahmenteile

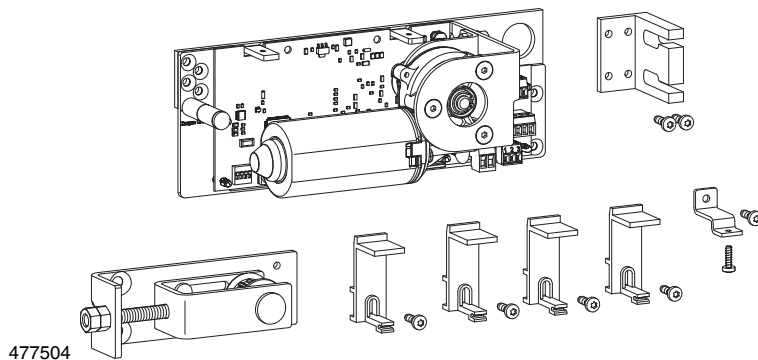


477514

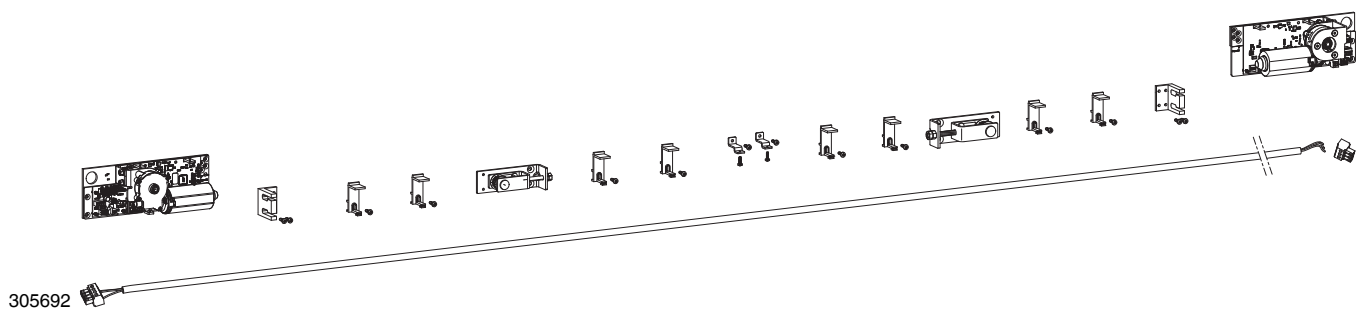
### 2.1.2.3.1 Profilsätze

				L		N <sup>o</sup>
Profilsatz für HS Comfort Drive	Schiebeantrieb	aufliegend	Blank	3.248	1	<b>477514<sup>1</sup></b>
				6.500	1	<b>477515<sup>1</sup></b>
			Silber	3.248	1	<b>477516<sup>1</sup></b>
				6.500	1	<b>477517<sup>1</sup></b>
			Weiß	3.248	1	<b>477518<sup>1</sup></b>
				6.500	1	<b>477519<sup>1</sup></b>
			Schwarz	3.248	1	<b>477520<sup>1</sup></b>
				6.500	1	<b>477521<sup>1</sup></b>

<sup>1</sup> Aufbauprofil und Abdeckprofil.




477504



305692

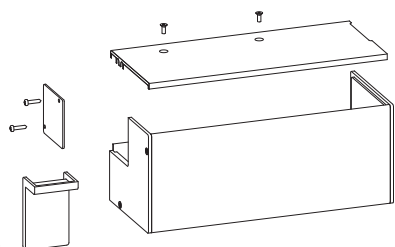
### 2.1.2.3.2 HS Comfort Drive Schiebeantrieb aufliegend

						N <sup>o</sup>
Packing HS Comfort Drive Schiebeantrieb	aufliegend	Schema A	rechts	1	<b>477504<sup>1</sup></b>	
			links	1	<b>477505<sup>1</sup></b>	
			Schema C	1	<b>305692<sup>2,3</sup></b>	

<sup>1</sup> Antriebseinheit, Steuerelektronik, Umlenkung Zahnriemen und Abstützteile für das Abdeckprofil.

<sup>2</sup> Zwingendes Zubehör: Basis-Set-Stromübergang.

<sup>3</sup> Antriebseinheit, Steuerelektronik, Umlenkung Zahnriemen, Abstützteile für das Abdeckprofil und Verbindungskabel Schema C.



477506

### 2.1.2.3.3 Abdeckungen



**No**

Packung Abdeckungen für HS Comfort Drive	Schiebeantrieb	aufliiegend	Blank	rechts	1	477507 <sup>1</sup>
			Silber	rechts	1	477509 <sup>1</sup>
			Weiß	rechts	1	477511 <sup>1</sup>
			Schwarz	rechts	1	477513 <sup>1</sup>
			Blank	links	1	477506 <sup>1</sup>
			Silber	links	1	477508 <sup>1</sup>
			Weiß	links	1	477510 <sup>1</sup>
			Schwarz	links	1	477512 <sup>1</sup>

<sup>1</sup> Abdeckung Antriebsmodul, Abdeckung Mitnehmer, Endkappe und Deckplatte Antriebsmodul.



477174

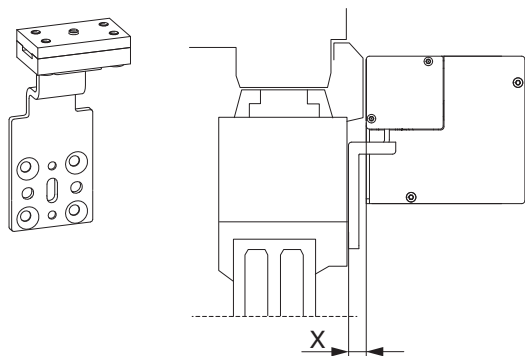
### 2.1.2.3.4 Zahnriemen

**L**



**No**

Zahnriemen für HS Comfort Drive	3.400	1	477174
	6.500	1	477175



477522

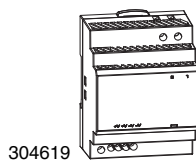
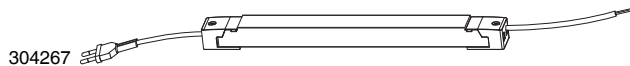
### 2.1.2.3.5 Mitnehmer für Comfort Drive Schiebeantrieb

**X**



**No**

Mitnehmer für HS Comfort Drive	Schiebeantrieb	aufliiegend	0 - 2	1	477522
			3 - 5	1	477523
			6 - 8	1	477524
			10 - 12	1	477525
			13 - 15	1	477526



## 2.1.2.3.6 Netzteile



**No**

Netzteil 24V für HS Comfort Drive

auflegend

1

**304267<sup>1</sup>**

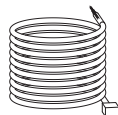
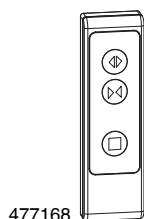
zur Hutschienenmontage

1

**304619<sup>2</sup>**

<sup>1</sup> Länge Stromkabel 5 m, Länge Anschlusskabel 10 m.

<sup>2</sup> kabellos



477168

## 2.1.2.3.7 Bedienelemente



**No**

Bedientastatur für HS Comfort Drive

Silber

1

**477168<sup>1</sup>**

Schwarz

1

**477169<sup>1</sup>**

Weiß

1

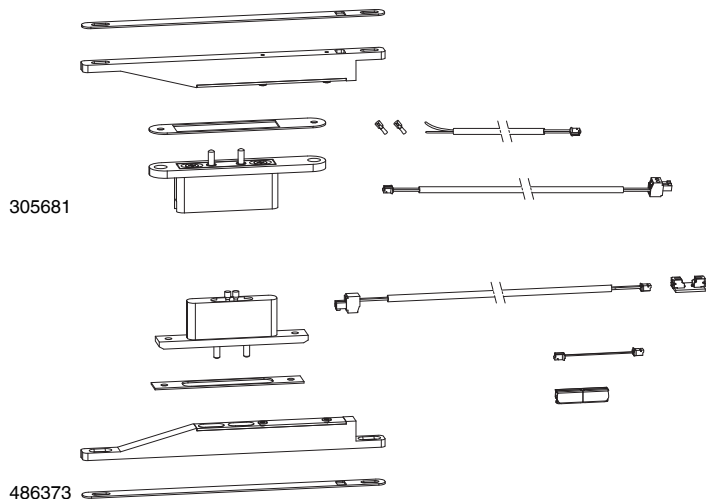
**477170<sup>1</sup>**

<sup>1</sup> Bedientastatur mit Anzeige für den Öffnungs- und Schließvorgang und zur Signalisierung von Störungen 40 x 138 x 18 (B x H x T) 10 m Zuleitung.



## 2.1.3 Zubehör

### 2.1.3.1 Schema C



#### 2.1.3.1.1 Basis-Set-Stromübergang



**N<sup>o</sup>**

Packung Stromübergang für HS Comfort Drive		Schema C	Schwarz	1	<b>305681<sup>1</sup></b>
	Infinity View	verdecktliegend	Schwarz	1	<b>486373</b>

Weitere Artikel auf Anfrage oder Übersicht unter [www.hautau.de](http://www.hautau.de).

<sup>1</sup> PVC und Alu: Systemabhängig.



#### 2.1.3.1.2 Zubehör Schema C

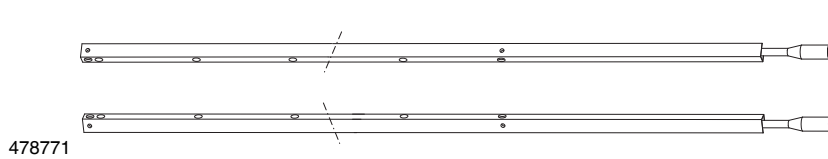


**N<sup>o</sup>**

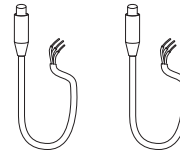
Packung Unterlagen B13 H10 für Stromübergang		Schema C		1	<b>305684<sup>1</sup></b>
--	--	----------	--	---	---------------------------

<sup>1</sup> PVC und Alu: Systemabhängig.

## 2.1.3.2 Sicherheitselemente



478771



### 2.1.3.2.1 Lichtvorhang

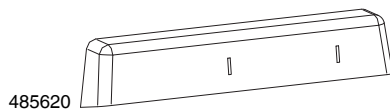


**No**

Lichtvorhang für HS Comfort Drive

1

478771



485620

### 2.1.3.2.2 Anwesenheitsmelder

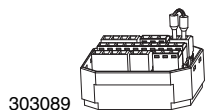


**No**

Anwesenheitsmelder parametrisiert für HS Comfort Drive

1

485620



303089

### 2.1.3.3 Anschlussbox

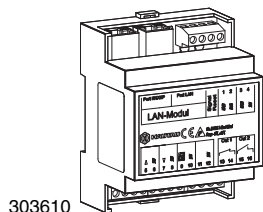


**No**

Anschlussbox für HS Comfort Drive

1

303089



303610

### 2.1.3.4 LAN-Modul



**No**

LAN-Modul für HS Comfort Drive

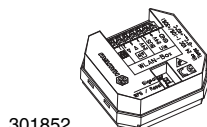
1

303610

Netzteil für LAN-Modul für HS Comfort Drive

1

303664



301852

### 2.1.3.5 WLAN-Box



**No**

WLAN-Box für HS Comfort Drive

1

301852



304433

## 2.1.3.6 Taster-Box

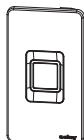


**N<sub>0</sub>**

Taster-Box für HS Comfort Drive

1

**304433**



480489

## 2.1.3.7 Fingerprint

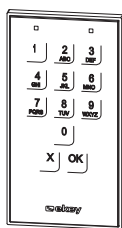


**N<sub>0</sub>**

openDoor Touchkey dLine

1

**480489**



476515

## 2.1.3.8 Codetaster

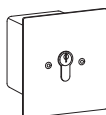


**N<sub>0</sub>**

openDoor Keypad

1

**476515**



478770

## 2.1.3.9 Schlüsseltaster



**N<sub>0</sub>**

Schlüsseltaster für HS Comfort Drive

1

**478770<sup>1</sup>**

<sup>1</sup> Ohne Profilhalbzylinder.



## 3 Artikelverzeichnis


**N<sup>o</sup>**  **Seite**

**3**

301852	1	39
303089	1	39
303610	1	39
304267	1	37
304433	1	40
304619	1	22,37
305681	1	38
305684	1	38
305691	1	21
305692	1	35
305882	1	20,34
305900	1	20,34
305901	1	20,34
372343	1	20,34

**4**

476515	1	40
477159	1	21
477161	1	21
477167	1	22
477168	1	22,37
477169	1	22,37
477170	1	22,37
477174	1	22,36
477175	1	22,36
477504	1	35
477505	1	35
477506	1	36
477507	1	36
477508	1	36
477509	1	36
477510	1	36
477511	1	36
477512	1	36
477513	1	36
477514	1	35
477515	1	35
477516	1	35
477517	1	35
477518	1	35
477519	1	35
477520	1	35
477521	1	35
477522	1	36
477523	1	36
477524	1	36
477525	1	36
477526	1	36
477883	1	22
477884	1	22
477894	1	21
477895	1	21
477896	1	21
478770	1	40
478771	1	39
485620	1	39
480489	1	40
485040	1	20,34
485285	1	19,33
485286	1	19,33
485287	1	19,33
485288	1	19,33
485289	1	19,33
485290	1	19,33
485291	1	19,33
485292	1	19,33
485293	1	19,33
485294	1	19,33
485295	1	19,33
485296	1	19,33
485297	1	19,33
485298	1	19,33
485299	1	19,33
485300	1	19,33
485301	1	19,33
485302	1	19,33
485303	1	19,33
485304	1	19,33
485305	1	19,33
485306	1	19,33
485307	1	19,33
485308	1	19,33
485309	1	20,34
485310	1	20,34
485311	1	20,34
486284	1	18,32
486285	1	18,32
486373	1	38

**N<sup>o</sup>**  **Seite**

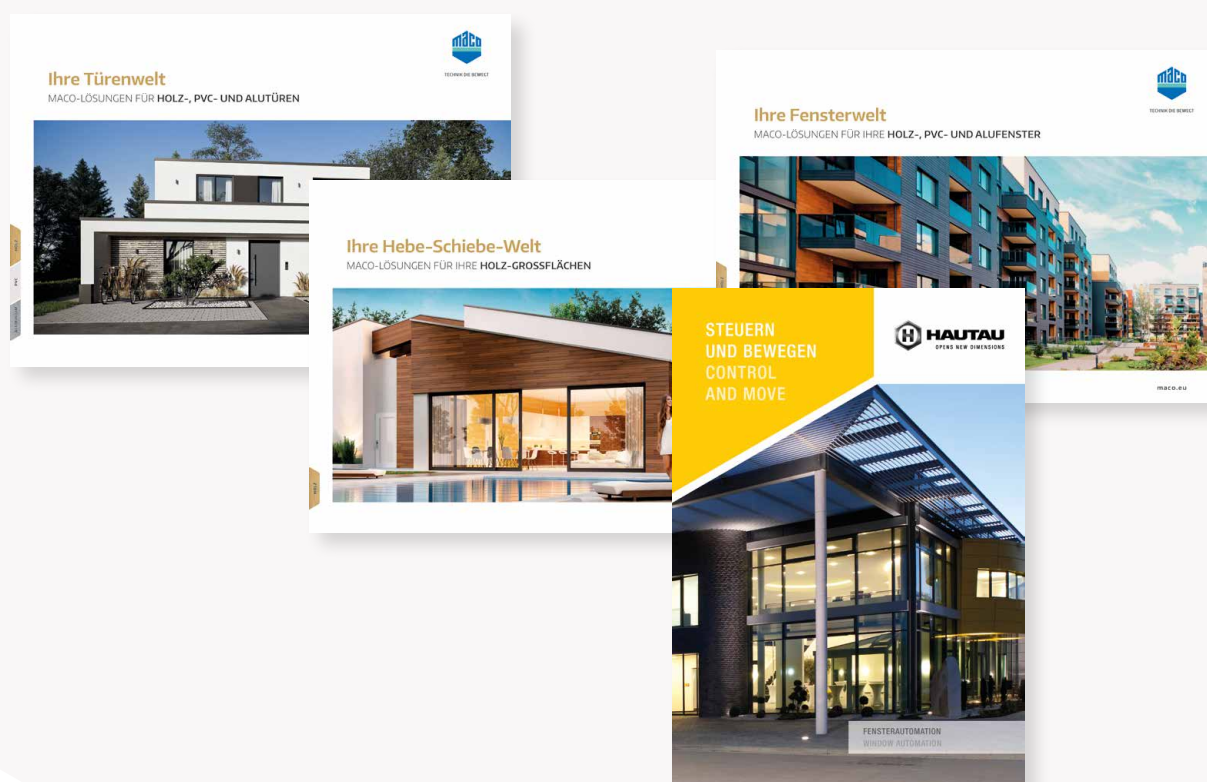
486690	1	18,32
486691	1	18,32
486970	1	18,32





# Sie wollen alles aus einer Hand?

HAUTAU, Spezialist für Schiebe-Produkte, ist Teil der MACO-Gruppe. Bei MACO bekommen Sie Komplettlösungen für Ihre Großflächen, Fenster und Türen – für Holz, PVC und Aluminium. Erleben Sie unser vielseitiges Systemangebot, umfassender Service inklusive. Entdecken Sie mehr auf [www.maco.eu](http://www.maco.eu) und [www.hautau.de](http://www.hautau.de) oder kontaktieren Sie Ihren Kundenberater.



**HAUTAU in Ihrer Nähe:**  
[www.hautau.de/contact](http://www.hautau.de/contact)



Dieses Print-Dokument wird laufend überarbeitet.  
Die aktuelle Version finden Sie unter <https://www.maco.eu/assets/757967> und <https://www.hautau.de/downloads> oder scannen Sie den QR-Code.

Erstellt: 12/2024  
WEEE-Reg.-Nr. DE 83156480, Best.-Nr. 757967  
Alle Rechte und Änderungen vorbehalten.