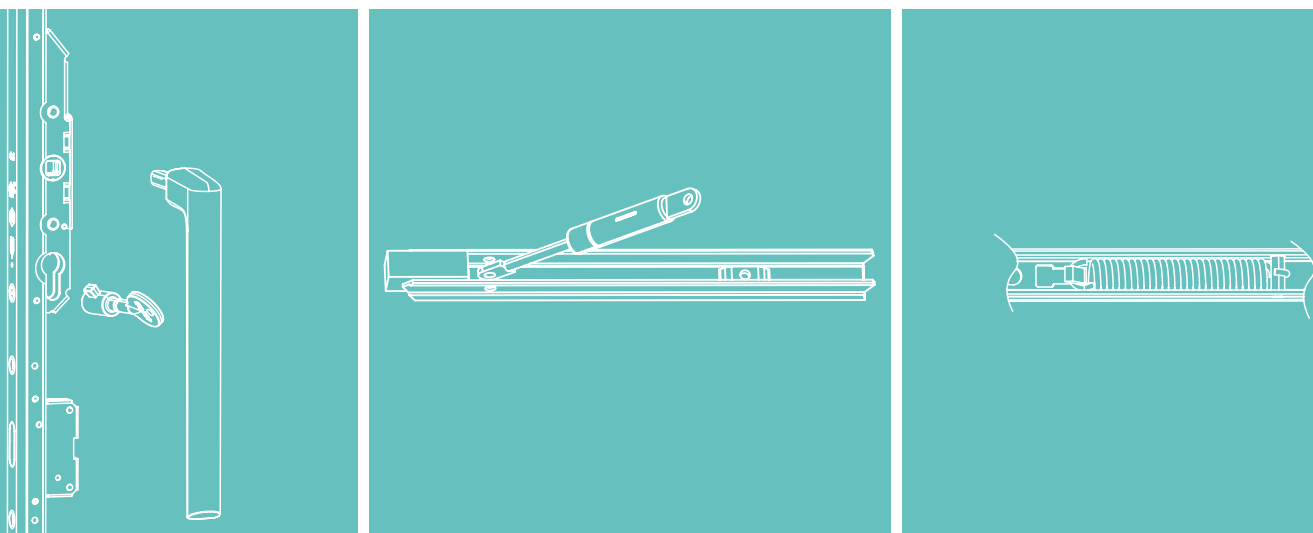




TECHNIK DIE BEWEGT

MACO RAIL-SYSTEMS

SCHIEBEBESCHLÄGE



MONTAGEANLEITUNG

Bedienkraftunterstützung mit Griffdämpfung

HOLZ

PVC

ALUMINIUM

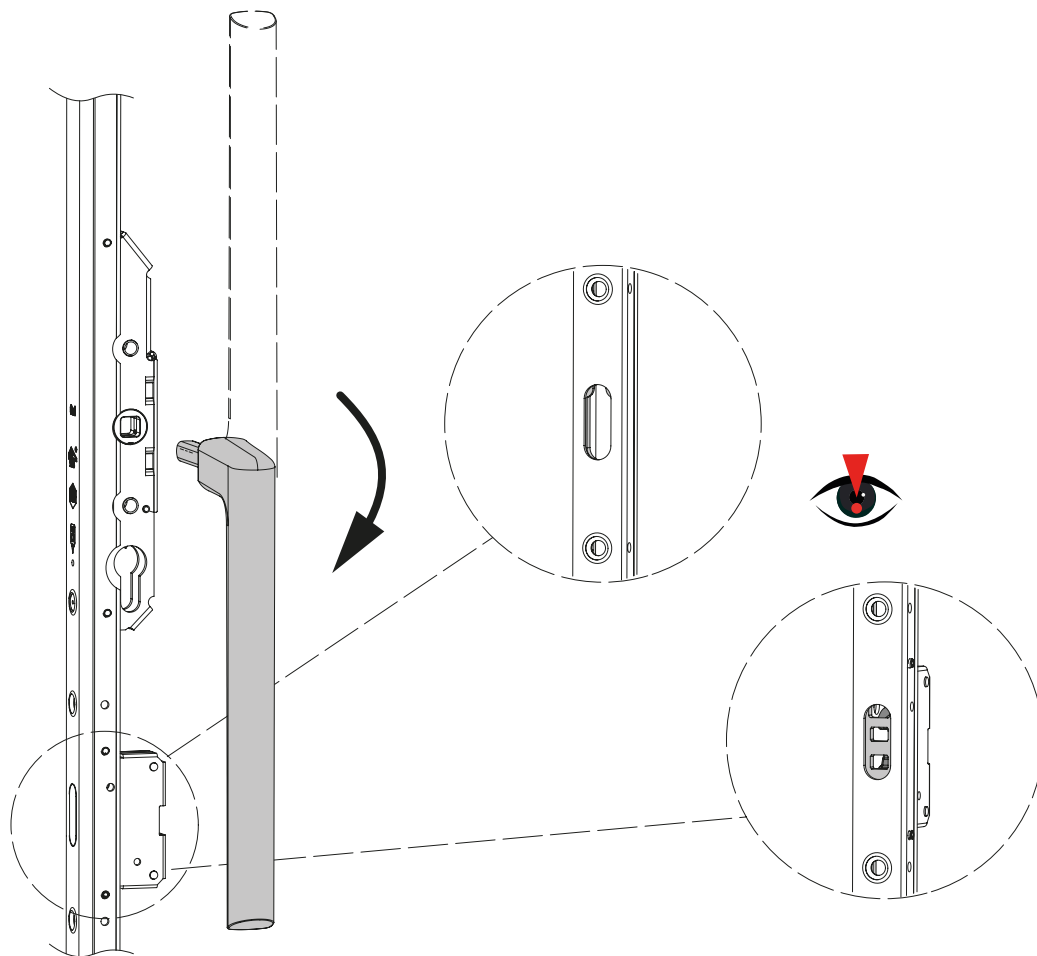
Montageanleitung

Bedienkraftunterstützung mit Griffdämpfung



Bei Anwendung der Bedienkraftunterstützung kann es je nach verwendetem System zu einer leichten Griffschiefstellung kommen.

1. Getriebe in SCHIEBE-Position bringen (angehobene Stellung)

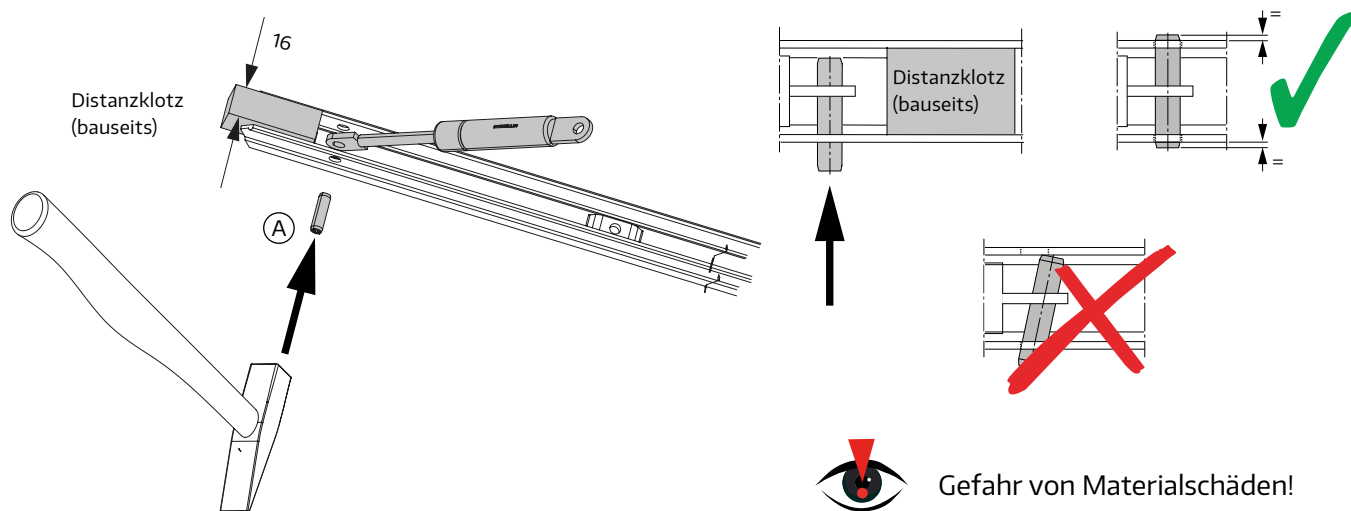


ACHTUNG!

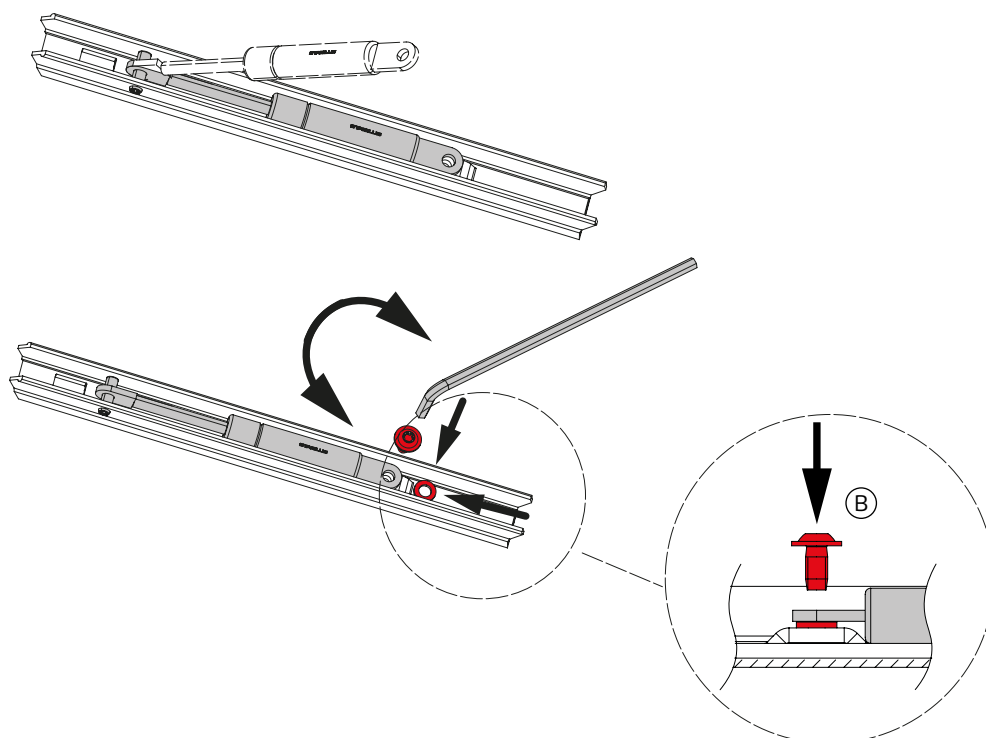
Haken muss eingeschwenkt sein bzw. Riegel in Offenstellung.

2a. Gasfeder für HS-Bedienkraftunterstützung mit Griffdämpfung montieren

- Ⓐ Gasfeder mit Spannstift am Getriebestulp befestigen.

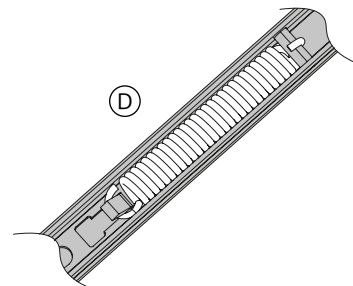
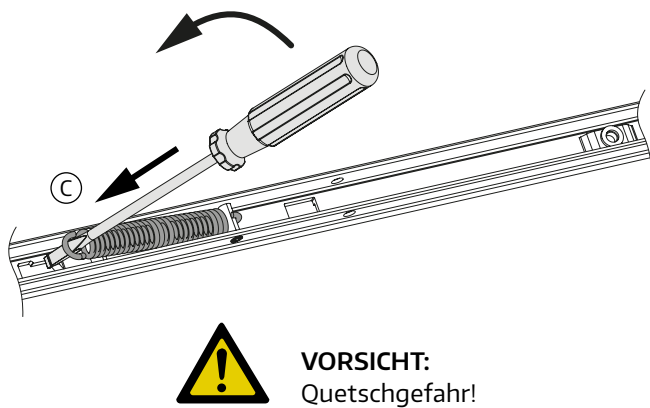
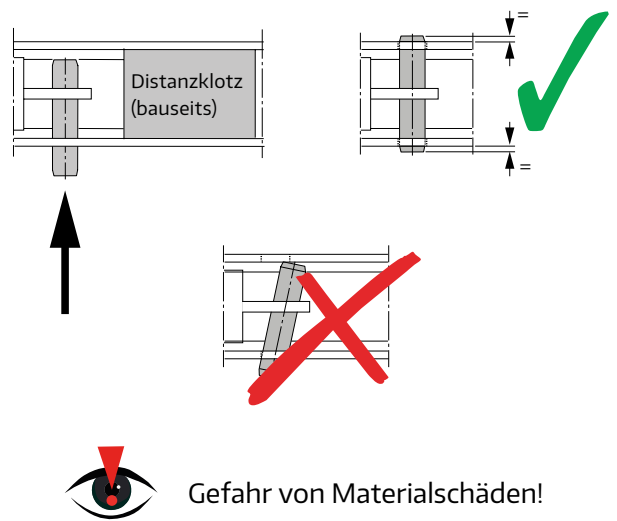
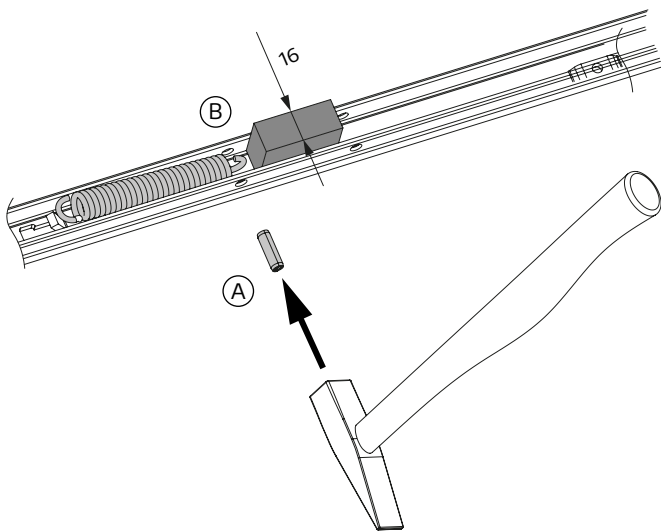


- Ⓑ Gasfeder einschwenken und mit Schraube am Riegel verbinden.



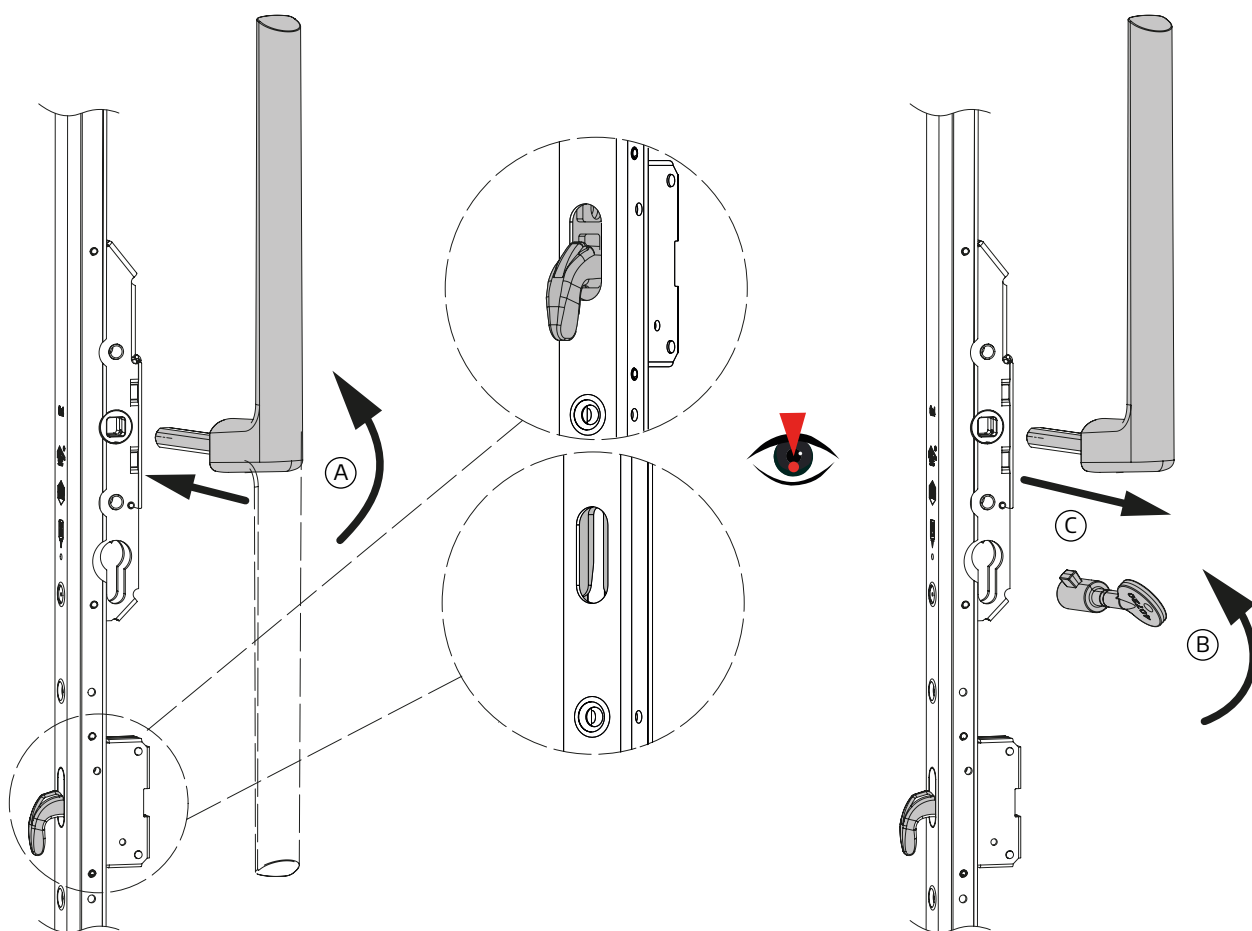
2b. Zugfeder für HS-Bedienkraftunterstützung montieren

- Ⓐ Spannstift einschlagen.
- Ⓑ Zugfeder am Spannstift eingehängen.
- Ⓒ Ende der Zugfeder mit dem Schraubendreher über die Nase am Riegel ziehen.
- Ⓓ Korrekt montierte Zugfeder.



3. Getriebe in GESCHLOSSEN-Position bringen (abgesenkte Stellung)

- Ⓐ Griff einstecken, Getriebe in die Geschlossen-Position stellen.
- Ⓑ Mit Bauschlüssel versperren.
- Ⓒ Griff abziehen.

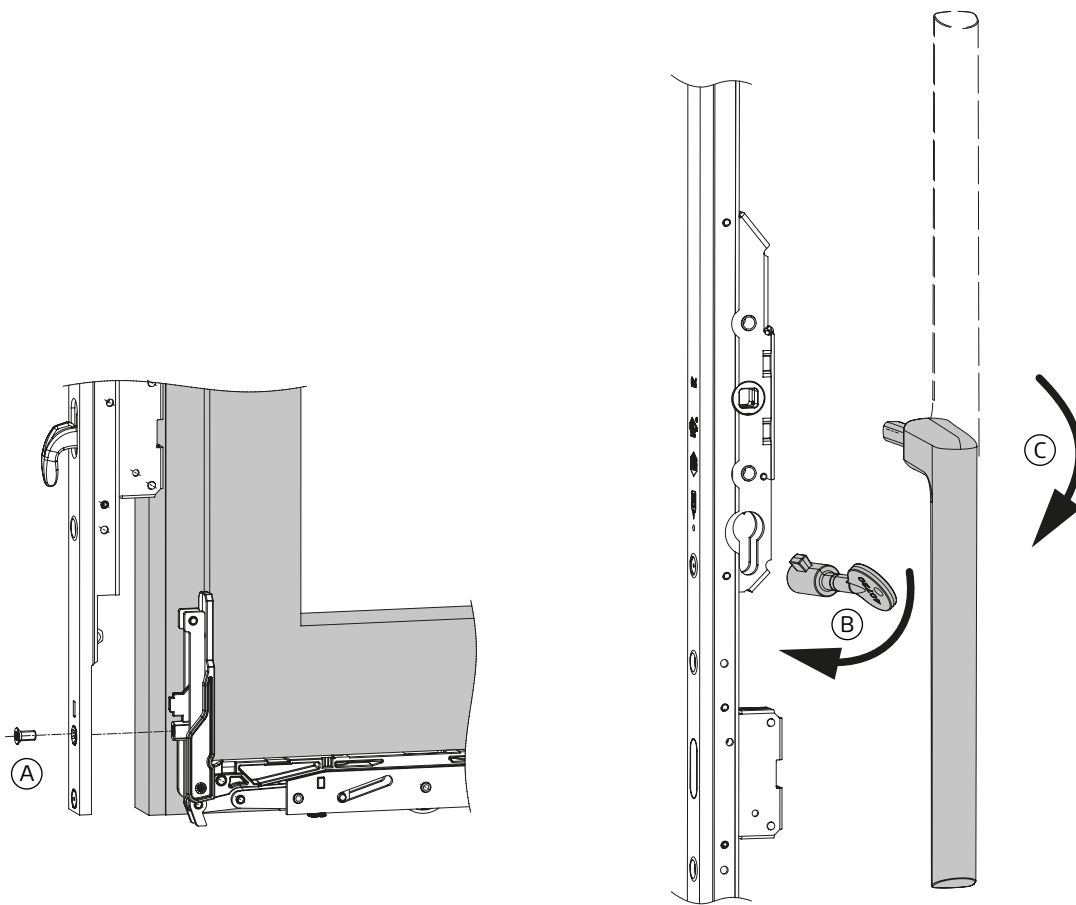


ACHTUNG!

Haken muss hervorstehen bzw. Riegel in Geschlossenstellung.

4. Getriebe montieren

- Ⓐ Getriebe mit Laufwagen verbinden.
- Ⓑ Mit Bauschlüssel entsperren.
- Ⓒ Erste Betätigung des Schiebeflügels durchführen.

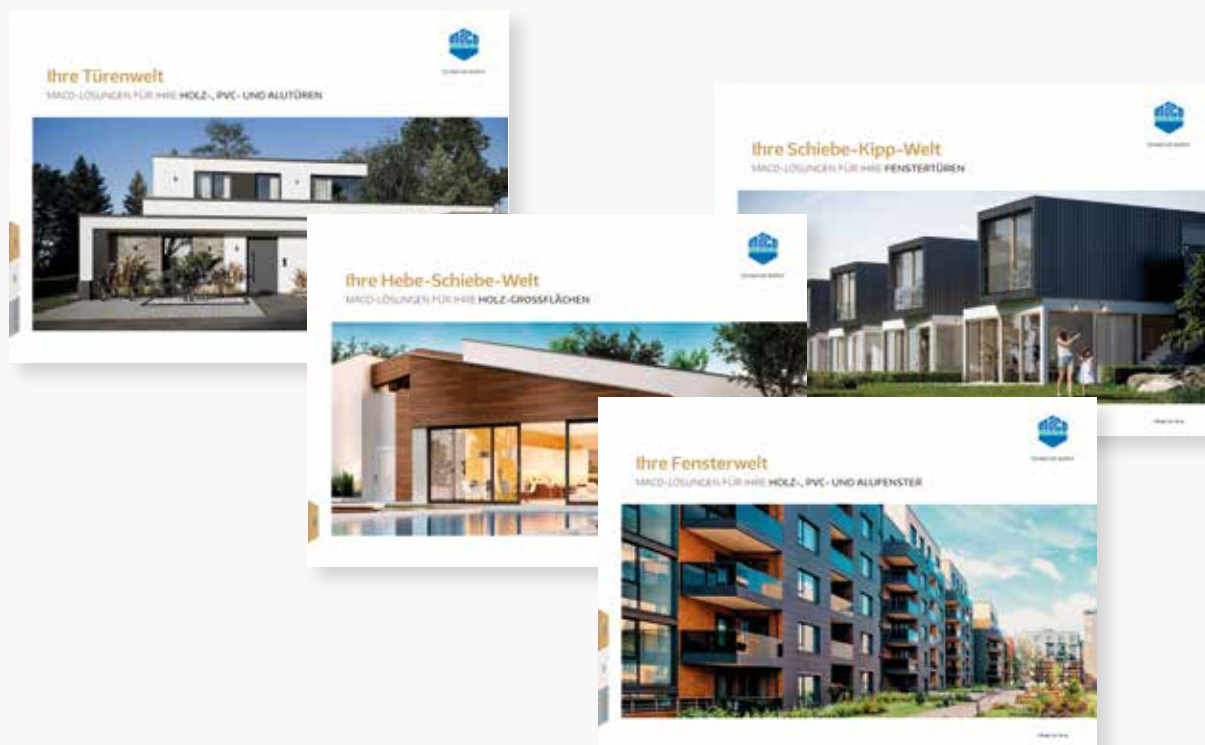




Notizen

Sie wollen alles aus einer Hand?

Bei uns bekommen Sie Komplettlösungen für Ihre Großflächen, Fenster und Türen – für Holz, PVC und Aluminium. Erleben Sie unser vielseitiges Systemangebot, umfassender Service inklusive. Entdecken Sie mehr davon auf unserer Website **www.maco.eu** oder kontaktieren Sie Ihren MACO-Kundenberater.



MACO in Ihrer Nähe:
www.maco.eu/kontakt



TECHNIK DIE BEWEGT



Dieses Print-Dokument wird laufend überarbeitet.
Die aktuelle Version finden Sie unter <https://www.maco.eu/assets/757973>
oder scannen Sie den QR-Code

Erstellt: 01/2020 - Geändert 27.03.2020
Best.-Nr. 757973
Alle Rechte und Änderungen vorbehalten.