



TECHNIK DIE BEWEGT

Ihre Hebe-Schiebe-Welt

MACO-LÖSUNGEN FÜR IHRE **PVC- UND ALU-GROSSFLÄCHEN**



PVC

ALUMINIUM

Inhalt

Ihre
Hebe-Schiebe-Welt 3
Schauen Sie zu uns herein

Unsere System-
varianten für PVC 9
Ihre Vielfalt

Unsere System-
varianten für Alu 21
Ihre Vielfalt

Unser Sortiment 29
Ihr Überblick

Service 37
360 Grad



Ihre Hebe- Schiebe-Welt Schauen Sie zu uns herein

Herzlich willkommen bei MACO – dem Systemanbieter für Ihre PVC- und Alu-Großflächen. Lernen Sie in dieser Broschüre unser Lösungs- und Serviceangebot kennen: Tauchen Sie ein in die vielseitige MACO-Welt.



Wohngefühl? Ohne Grenzen

Große Glasflächen schaffen ein Raumgefühl ohne Grenzen und fluten das Haus mit Licht. Doch aus welchem Werkstoff soll die Hebe-Schiebe-Tür sein? Egal ob PVC oder Alu – bei MACO finden Sie Beschlagslösungen für alle Materialwelten.

PVC ist ein echtes Werkstoffwunder: Es überzeugt mit Langlebigkeit und Robustheit. Zudem ist es das preisgünstigste Material am Fenster- und Türenmarkt.

Und Aluminium? Dieses ist aus der modernen Architektur nicht mehr wegzudenken: Der zeitgemäße Touch und die Witterungsbeständigkeit überzeugen. Außerdem ist der langlebige Werkstoff das Chamäleon der Oberflächengestaltung und hervorragend für große Glasflächen geeignet.





Premium In allen Belangen

Mit RAIL-SYSTEMS bietet Ihnen MACO Premium-beschläge für Ihre PVC- und Alu-Großflächen. Erfüllen Sie damit die Ansprüche zeitgemäßen Wohnens – setzen Sie verschiedenste Gestaltungsvarianten um, die jeden Wunsch verwirklichen: Bieten Sie Ihren Kunden zum Beispiel moderne Designs mit dezenteren Rahmen. Glänzen Sie außerdem mit Barrierefreiheit, Komfort und Sicherheit.

Kurzum: Worum es auch immer geht, MACO hat die passenden Komponenten für Sie.



Durchdacht An allen Ecken und Enden

Bei MACO können Sie auf langlebige, hochwertige Beschläge vertrauen – und auf noch viel mehr: MACO unterstützt Sie bei der Herstellung Ihrer normgerechten Hebe-Schiebe-Türen, die in Sachen Sicherheit ganz vorne mitspielen.

Gemeinsam finden wir die ideale Lösung für Ihre Kunden: Dabei denken wir bei MACO ganzheitlich und liefern Ihnen keine Einzelteile, sondern ausgereifte Beschlagssysteme.

Profitieren Sie von unserem durchdachten Konzept, das Ihnen Gestaltungsfreiheit bei Ihren PVC- und Alu-Hebe-Schiebe-Türen bietet.



Spielend simpel Bestens gewappnet

Keine Hebe-Schiebe-Tür gleicht der anderen, denn jeder Kunde hat andere Komfort-, Sicherheits- und Budgetvorstellungen.

Mit unseren vielseitigen Systemen wappnen wir Sie für alle Ansprüche: Unsere Qualitätsbeschläge sind bestens auf alle renommierten Profile abgestimmt.

Sie müssen sich also nicht jedes Mal neu erfinden: Profitieren Sie von unseren durchdachten Lösungen – „ready-to-wear“.

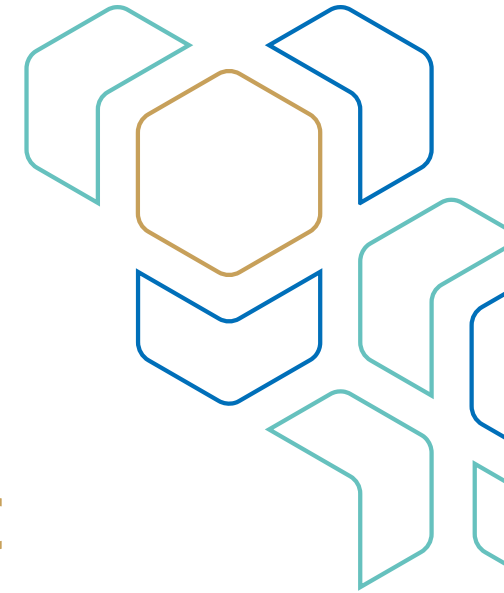






Unsere System-varianten für PVC Ihre Vielfalt

Langlebig, witterungsbeständig – und dennoch günstig. Das zeichnet den beliebten Werkstoff PVC aus. Auf den folgenden Seiten zeigen wir Ihnen, welche Komponenten Sie für Ihre Hebe-Schiebe-Systeme benötigen – für die Varianten Premium, Standard und Basis.



HEBE-SCHIEBE-SYSTEM PREMIUM

Das Mehr im Haus

Die Premiumausführung „Panorama“ für PVC ist Ihre Wahl, wenn verdeckt liegende Beschläge und schmale Rahmen gefragt sind. Das durchdachte System ermöglicht das Maximum an Komfort und Barrierefreiheit – besonders sticht dabei der optional verfügbare aufschraubbare Motor ins Auge. Nicht zu vergessen „HS MACO Comfort close“: Dieser bremst den Flügel ab und zieht ihn automatisch in die Geschlossenstellung – ein leichter Anschlag reicht. Und „HS MACO Comfort stop“ dämpft dabei den Anschlag.

Was Sie dafür brauchen Alles aus unserer Hand

- › Hakengetriebe
- › Edelstahlgriff
- › Laufwagenpackungen mit Bürsten
- › Laufschiene barrierearm
- › Schwellenaufbau für gesteigerte Energieeffizienz

Unterschiede zum System „Standard“

- › Hakengetriebe verdeckt liegend
- › Lösungen für Fixverglasung
- › HS MACO Comfort drive (Motor)
- › HS MACO Comfort close / stop



HS MACO COMFORT CLOSE / STOP

Nachrüstbar – schont die Bausubstanz, bremst den Schiebeflügel sicher ab



HAKENGETRIEBE VERDECKT LIEGEND

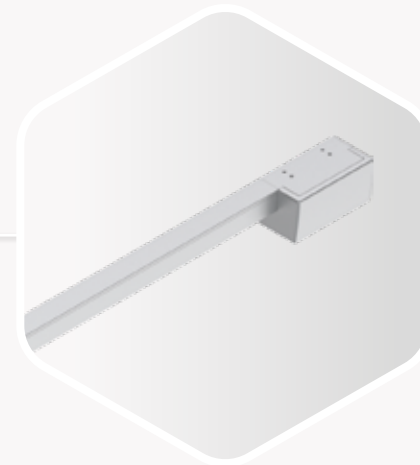
Sorgt für eine schöne Optik und Sicherheit



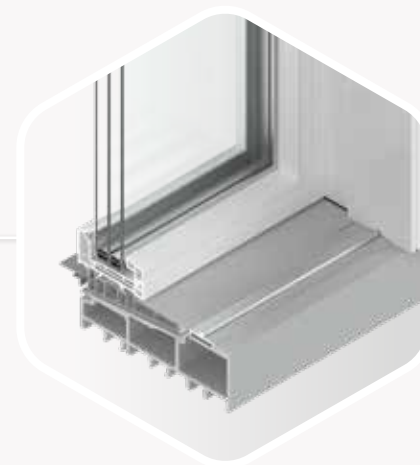


Heben und schieben vom Motor getrieben

300 Kilogramm ganz einfach auf Knopfdruck bewegen? Unser aufschraubbarer Motor HS MACO Comfort drive kann's. Die Nachrüstung ist jederzeit möglich.



HS MACO COMFORT DRIVE
Aufschraubbare Motorvariante



SCHWELLENAUFBAU
Mit Fixverglasung: zur Realisierung großer Glasflächen

HEBE-SCHIEBE-SYSTEM STANDARD

Ganz klassisch

Es soll der bewährte Mittelweg sein? Dann entscheiden Sie sich bei Ihrem Hebe-Schiebe-System für die Standardvariante: Die Basisausstattung wird hier unter anderem um die Bedienkraftunterstützung und den Verriegelungszapfen mit Spaltlüftung ergänzt. Damit bleiben dunkle Gestalten draußen – herein kommt nur frische Luft.

Was Sie dafür brauchen Alles aus unserer Hand

- › Bolzengetriebe
- › Griff in vielen Farbvarianten
- › Laufwagenpackungen mit Bürsten
- › Schwellenaufbau für kontrollierte Entwässerung
- › Systemabgestimmte Zwischenprofile

Unterschiede zum System „Basis“

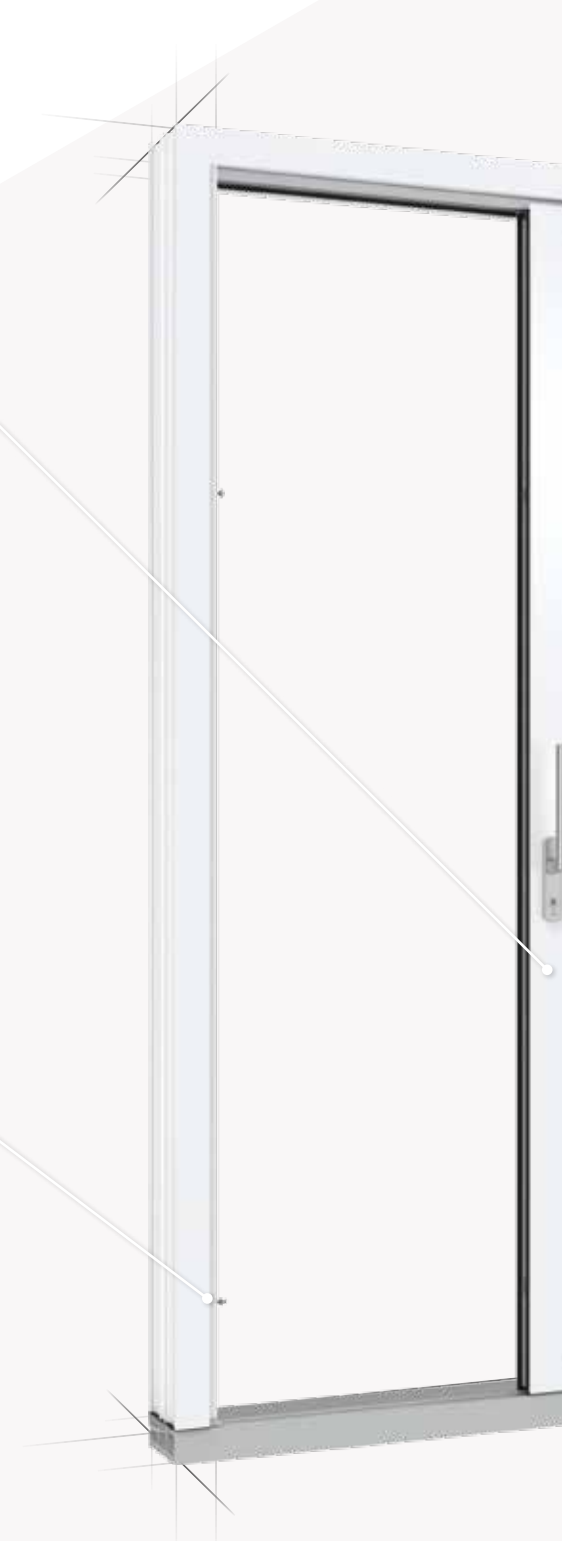
- › Schwellenaufbau für gesteigerte Energieeffizienz (GFK)
- › Verriegelungszapfen mit Spaltlüftung
- › Bedienkraftunterstützung
- › Gefederter Zusatzlaufwagen



BEDIENKRAFTUNTERSTÜTZUNG
Ermöglicht federleichtes Anheben des Flügels



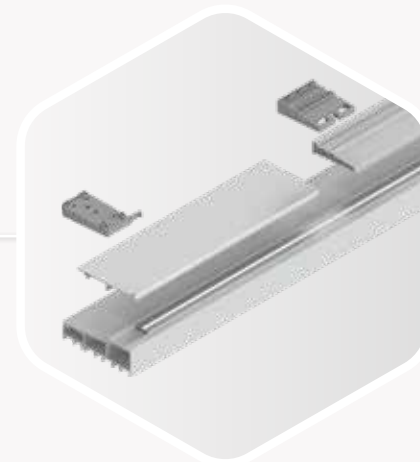
VERRIEGELUNGSZAPFEN
Mit Spaltlüftung – frische Luft und doch sicher





**GEFEDERTER
ZUSATZLAUFWAGEN**

Reduziert Bedienkraft – wichtig
für Flügelgewichte ab 300 kg



**EINTEILIGER SCHWELLEN-
KÖRPER AUS GFK**

Für Entwässerung und
gesteigerte Energieeffizienz

HEBE-SCHIEBE-SYSTEM BASIS

Mach es einfach

Kleine Investition, große Wirkung: Es soll eine puristische Hebe-Schiebe-Türe aus PVC sein? Dann ist die Basis-Variante Ihre Wahl. Für Sie als Verarbeiter besonders komfortabel: die Verbindungsstange außerhalb der Kammer sowie die aufsteckbaren Unterlagen für Laufwagen und Getriebe. Eine leichtere Montage ist kaum möglich. Und ebenfalls nicht zu vergessen: Das Bolzengetriebe ermöglicht eine hohe Toleranzaufnahme.

Was Sie dafür brauchen Alles aus unserer Hand

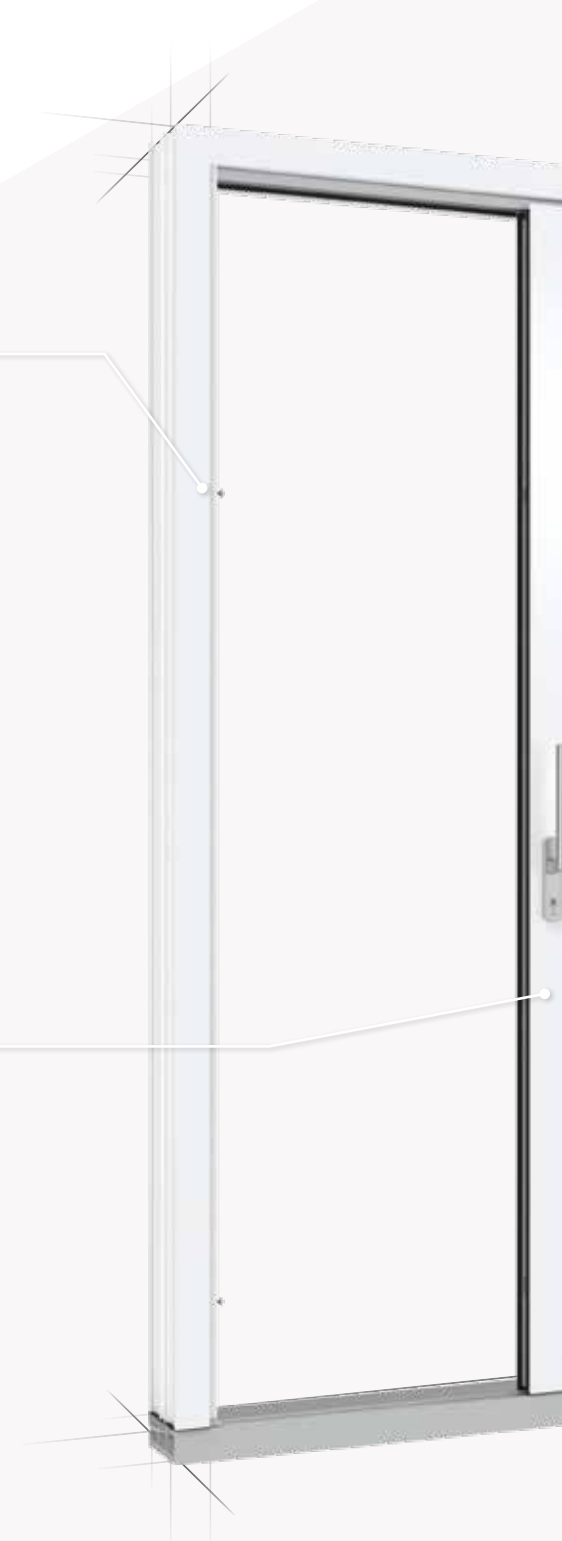
- › Bolzengetriebe
- › Griff in vielen Farbvarianten
- › Laufwagenpackungen ohne Bürsten



VERRIEGELUNGSZAPFEN
Passend zu jedem Profil –
bewährte Dauerfunktion



BOLZENGETRIEBE
Einzigartig am Markt: Das Getriebe
deckt die gesamte Flügelkante ab





UNTERLAGEN AUFSTECKBAR
Einfache und sichere Montage



**VERBINDUNGSTANGE
AUSSERHALB DER KAMMER**
Form- und kraftschlüssig:
Verbindung verhindert dauerhaft
Schleifen des Flügels

RESISTANCE CLASS 2

Vielseitig zertifiziert

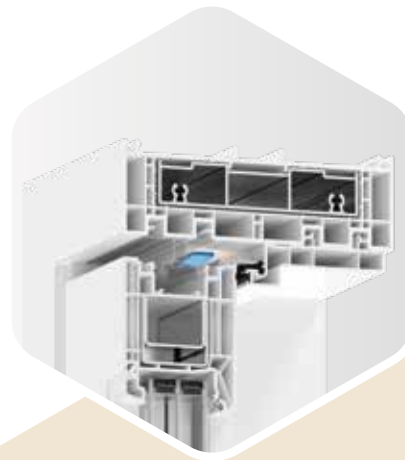
Hebe-Schiebe-Türen, die der Sicherheitsnorm nach Resistance Class 2 entsprechen? Mit MACO fertigen Sie diese ganz einfach: Sie müssen Ihre Standardgarnitur lediglich um das RC2-Zubehör ergänzen.

Und das Beste daran: Greifen Sie dabei entspannt auf das MACO-Zertifizierungsprogramm zurück – Sie (er)sparen sich damit Prüfaufwand, genießen aber doch die volle Freiheit. Gestalten Sie Ihr RC2-Element also so, wie Ihr Kunde es möchte. Ihr MACO-Ansprechpartner informiert Sie gerne, welche PVC-Profile wir bereits im Zertifizierungsportfolio haben.

Was Sie dafür brauchen

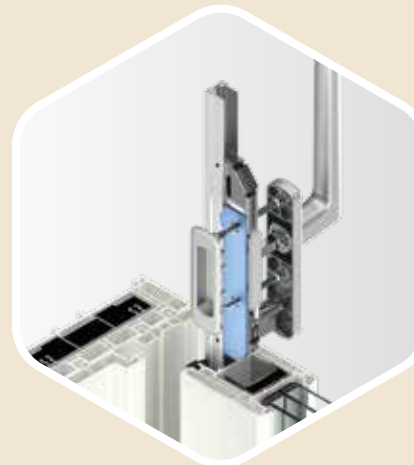
RC2-Zubehör aus unserer Hand

- › Mittelverriegelung mit Verhakung
- › Zusätzliche Verriegelungen auf der Getriebeseite
- › Anbohrschutz zur Sicherung des Schlosskastens
- › Profilzylinder zur Verriegelung der Mechanik
- › Aushebesicherung für Schiebeflügel



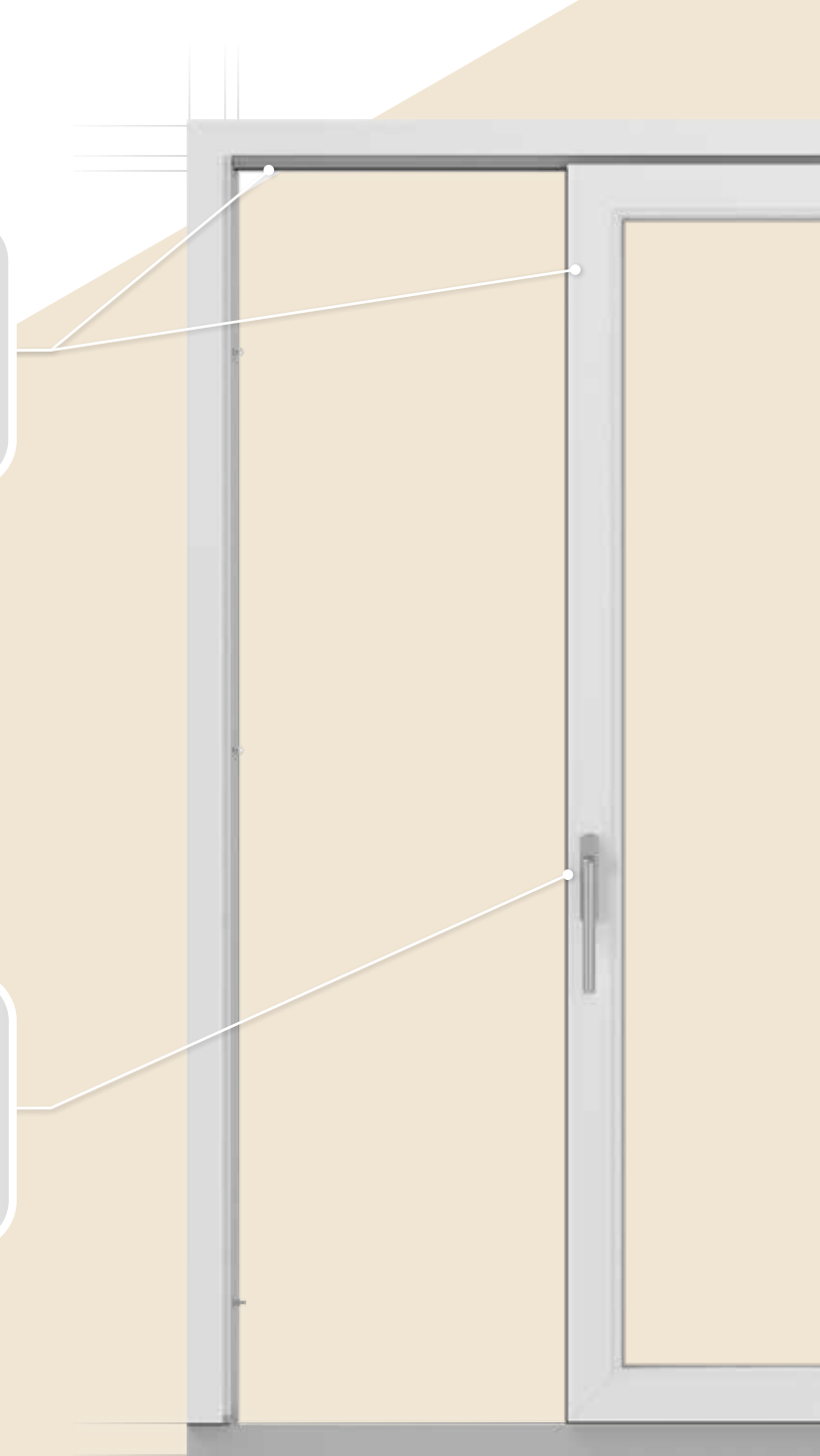
AUSHEBESICHERUNG

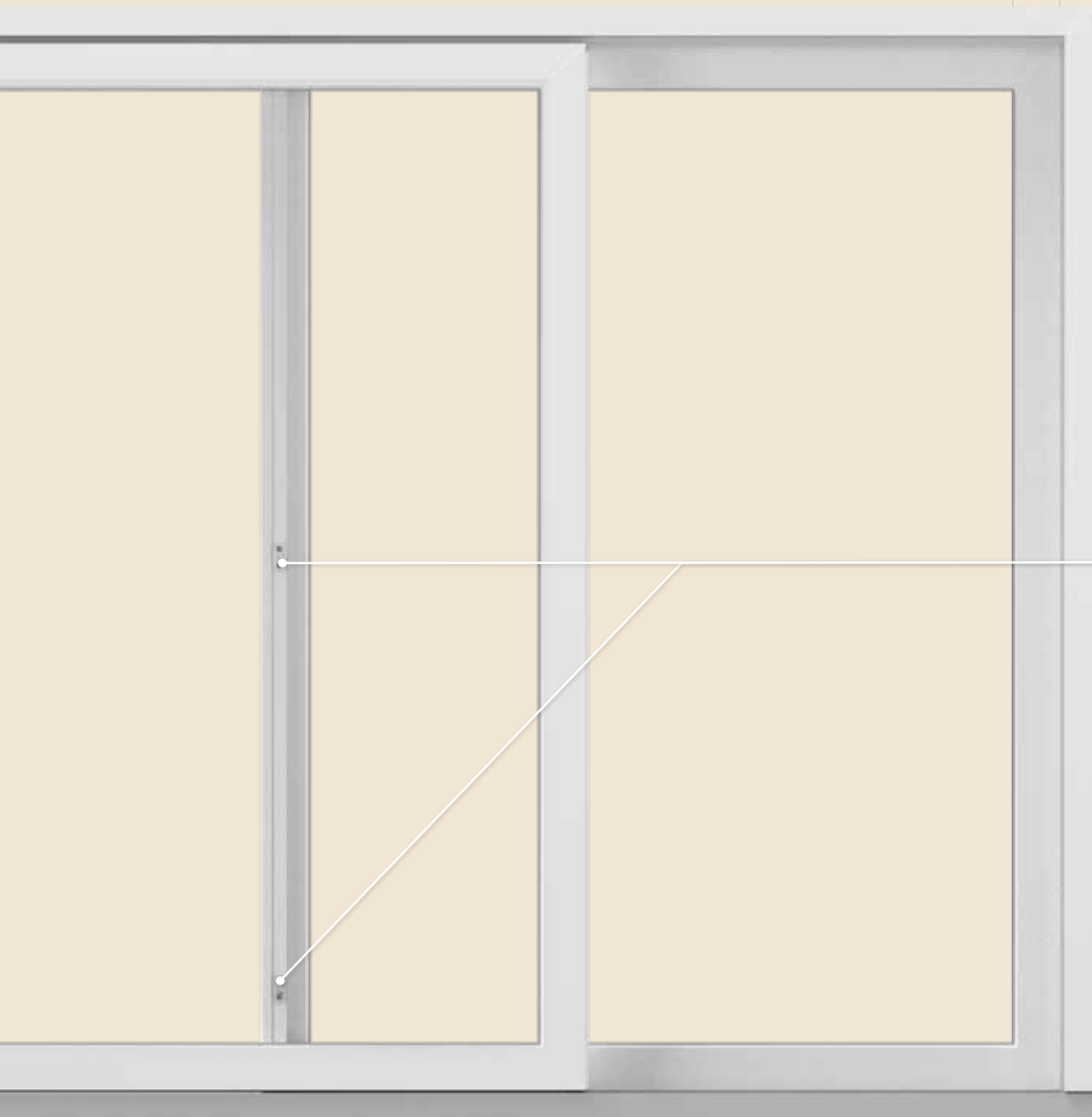
Verhindert, dass der Schiebeflügel über die flache Schwelle gehoben wird



ANBOHRSCHUTZ

Schützt vor Manipulationen von außen





**MITTELVERRIEGELUNG
MIT BOLZEN**
Verhakt sich im Falle eines
Einbruchs

Systemprüfung? Viele Optionen!

Das ermöglicht Ihnen unsere Systemprüfung:

- › Mehrere Schemata (A, C, G, K)
- › Standard-Fixflügel oder Fixflügel mit schmalem Rahmen (Lösung „Panorama“)
- › Ästhetisches Haken- oder Bolzengetriebe
- › Energieeffizienter GFK-Grundkörper oder einfache Rahmenabdeckung
- › Barrierearme flache Laufschiene oder hohe Laufschiene
- › Flügelgröße frei wählbar
- › Standard PVC: Weiß oder mit Alu-Schale





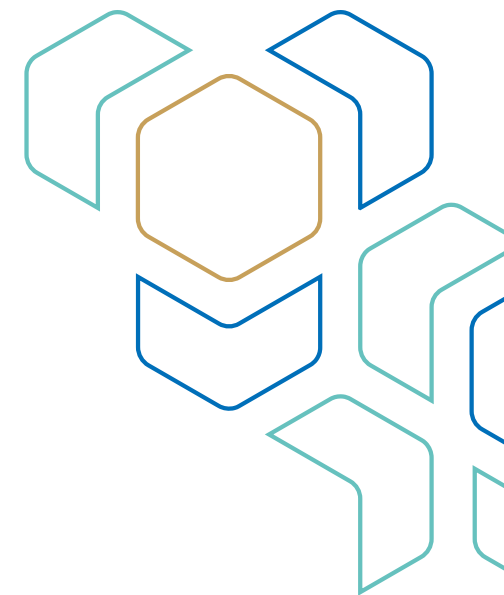
Erweitern Sie Ihr Angebot Wir schulen Sie für RC 2

Sie wollen Ihren Kunden Hebe-Schiebe-Türen mit RC2-Ausstattung anbieten? Mit unserer Zertifizierung im Zuge unseres Lizenzverfahrens weisen Sie nach, dass Sie Profi in Sachen Einbruchhemmung sind: Unsere MACO-Experten schulen Sie dafür umfassend.

Sie haben Fragen? Wir informieren Sie gerne über unser Angebot der **MACOAcademy**.

www.maco.eu/macoacademy





Unsere System-varianten für Alu Ihre Vielfalt

„Architektenliebling Alu“: Aluminium- und Holz-Alu-Großflächen werden im modernen Bau immer beliebter – ihr zeitgemäßer Touch und ihre Hochwertigkeit überzeugen. Auf den folgenden Seiten stellen wir Ihnen unsere Systemlösungen in den Ausstattungsvarianten „Premium“, „Standard“ und „Basis“ vor: Sehen Sie, was Sie für Ihr Hebe-Schiebe-System benötigen.

HEBE-SCHIEBE-SYSTEM PREMIUM

Das Mehr im Haus

Mit unserer Premiumvariante spielen Sie in der Alu-Königsklasse: Nichts bricht den Blick, wenn verdeckt liegende Beschläge um minimale Rahmen ergänzt werden. Eine Designlösung, die besondere Maßstäbe setzt: Das Hakengetriebe verbindet Sicherheit mit Ästhetik – die Stahlhaken gewährleisten einen hohen Einbruchschutz.

Was Sie dafür brauchen Alles aus unserer Hand

- › Hakengetriebe
- › Edelstahlgriff
- › Laufwagenpackungen mit Bürsten

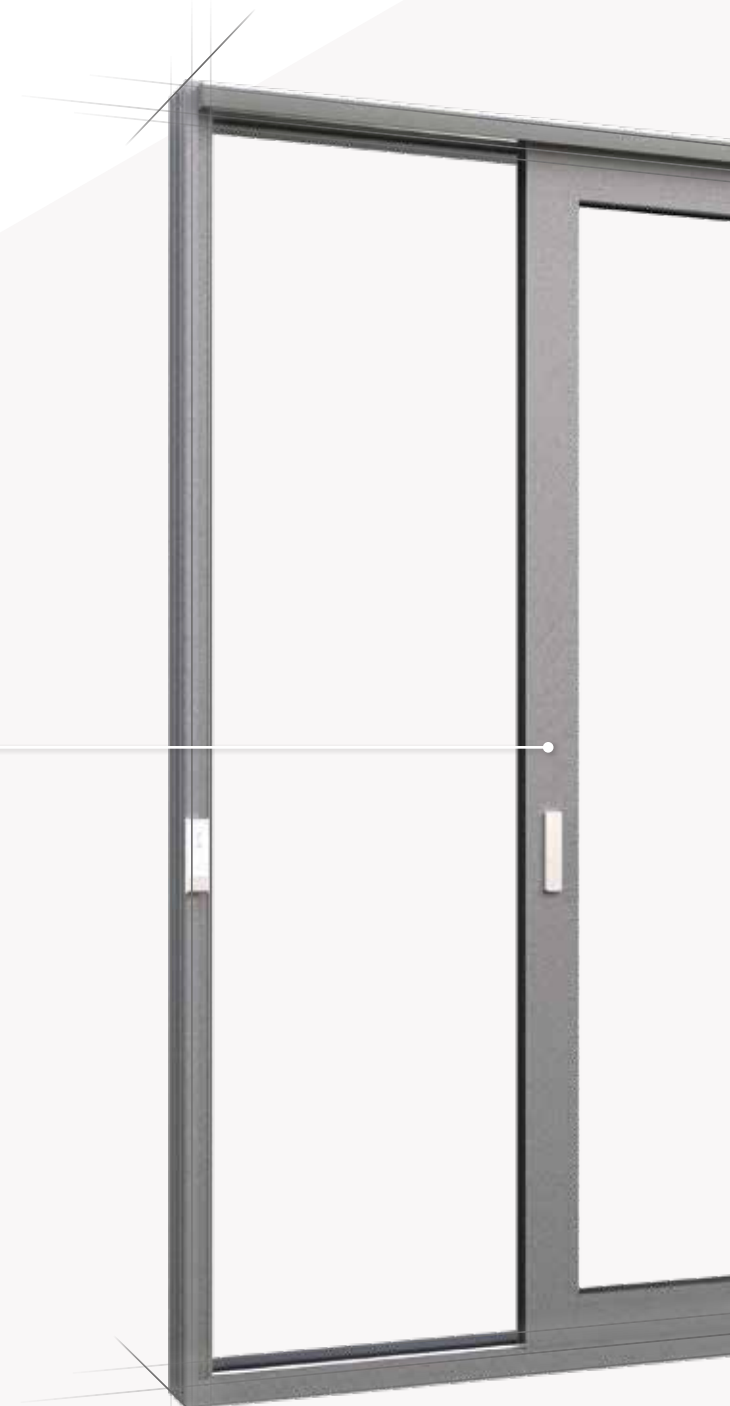
Unterschiede zum System „Standard“

- › Hakengetriebe verdeckt liegend
- › HS MACO Comfort drive (Motor)



HAKENGETRIEBE VERDECKT LIEGEND

Sorgt für eine schöne Optik
und Sicherheit





Heben und schieben vom Motor getrieben

300 Kilogramm ganz einfach auf Knopfdruck bewegen? Unser aufschraubbarer Motor HS MACO Comfort drive kann's. Die Nachrüstung ist jederzeit möglich.



HS MACO COMFORT DRIVE
Aufschraubbare Motorvariante

HEBE-SCHIEBE-SYSTEM STANDARD

Ganz klassisch

Es ist ein großes Element gefragt? Mit unserem Hebe-Schiebe-System der Klasse „Standard“ ein Kinderspiel: Dank gefedertem Zusatzlaufwagen und Bedienkraftunterstützung realisieren Sie im Handumdrehen schwere Flügel. So strömt viel Licht in das Zuhause Ihrer Kunden.

Was Sie dafür brauchen

Alles aus unserer Hand

- › Bolzengetriebe
- › Griff in vielen Farbvarianten
- › Laufwagenpackungen mit Bürsten

Unterschiede zum System „Basis“

- › Verriegelungszapfen mit Spaltlüftung
- › Bedienkraftunterstützung
- › Gefederter Zusatzlaufwagen



BEDIENKRAFTUNTERSTÜTZUNG

Ermöglicht federleichtes Anheben des Flügels



VERRIEGELUNGSZAPFEN

Mit Spaltlüftung – frische Luft und doch sicher





**GEFEDERTER
ZUSATZLAUFWAGEN**
Reduziert Bedienkraft – wichtig
für Flügelgewichte ab 300 kg

HEBE-SCHIEBE-SYSTEM BASIS

Mach es einfach

Realisieren Sie mit uns auch Elemente aus Aluminium, dem „Chamäleon der Oberflächengestaltung“.
Für Sie als Verarbeiter besonders komfortabel: die Verbindungsstange außerhalb der Kammer sowie die aufsteckbaren Unterlagen für Laufwagen und Getriebe. Eine leichtere Montage ist kaum möglich.
Und ebenfalls nicht zu vergessen: Das Bolzengetriebe ermöglicht eine hohe Toleranzaufnahme.

Was Sie dafür brauchen Alles aus unserer Hand

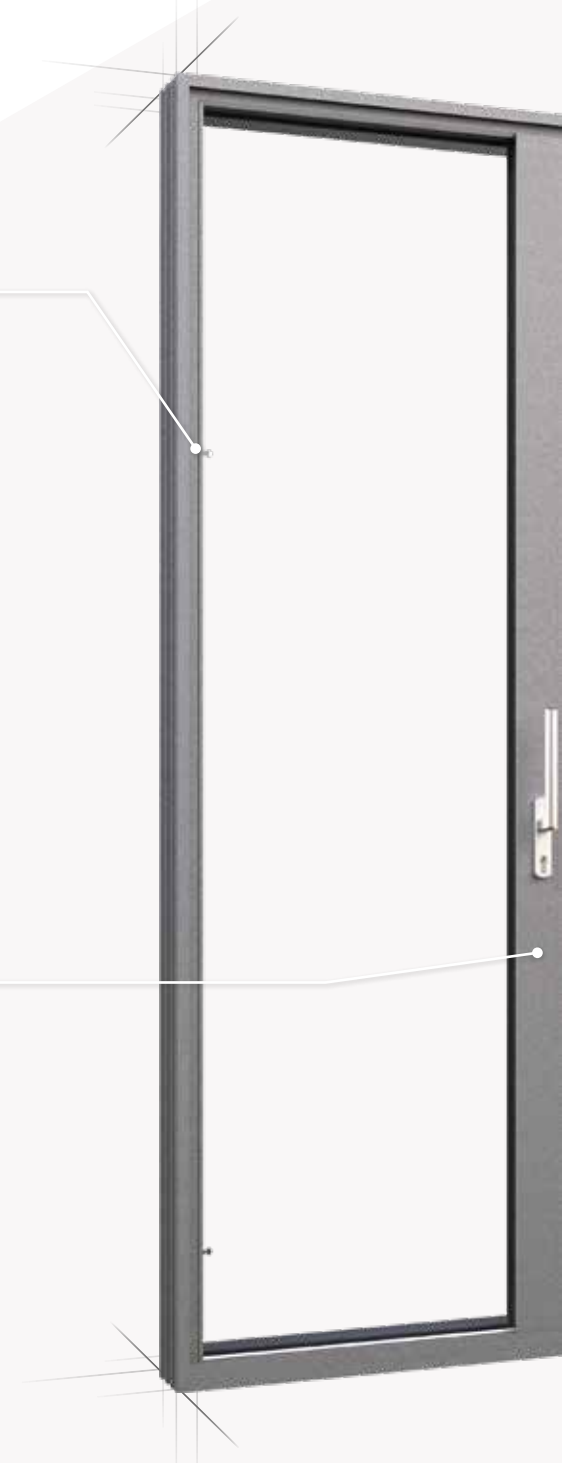
- › Bolzengetriebe
- › Griff in vielen Farbvarianten
- › Laufwagenpackungen ohne Bürsten



VERRIEGELUNGSZAPFEN
Passend zu jedem Profil –
bewährte Dauerfunktion



BOLZENGETRIEBE
Einzigartig am Markt: Das Getriebe
deckt die gesamte Flügelkante ab



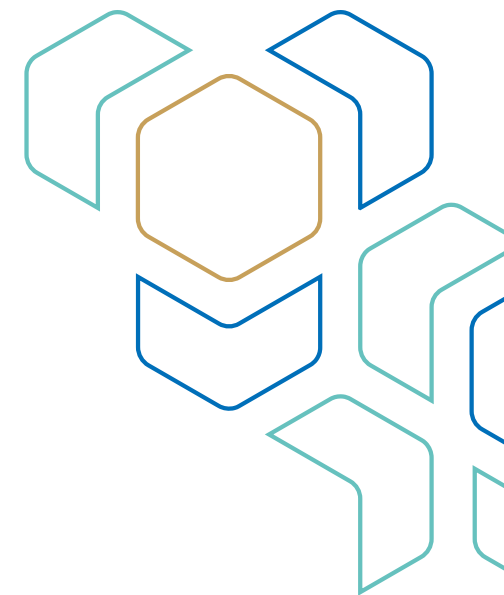


UNTERLAGEN AUFSTECKBAR
Einfache und sichere Montage



**VERBINDUNGSSTANGE
AUSSERHALB DER KAMMER**
Form- und kraftschlüssig:
Verbindung verhindert dauer-
haft Schleifen des Flügels





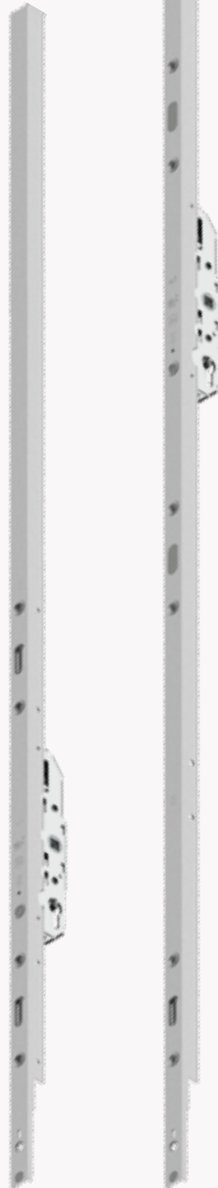
Unser Sortiment Ihr Überblick

Laufwagen, Getriebe, Griffe und mehr: Wir bieten Ihnen ein vielseitiges Sortiment für Ihre PVC- sowie Alu-Hebe-Schiebe-Türen. Einen Auszug aus unserem Angebot finden Sie auf den nächsten Seiten.

Flügelteile PVC und Alu Getriebe

HS-BOLZENGETRIEBE

Dornmaß: 27,5 – 37,5 mm
Höhe: 745 – 3.860 mm



HS-HAKENGETRIEBE

Dornmaß: 27,5 – 37,5 mm
Höhe: 735 – 3.860 mm



Flügelteile PVC und Alu Laufwagen und Zubehör

LAUFWAGEN
Nut 16, 18, 22 x 30

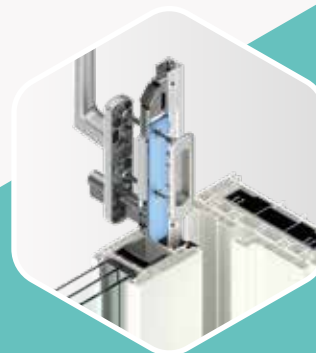
bis zu 250 kg

bis zu 400 kg

LAUFWAGEN
Nut 22 x 42

bis zu 300 kg

bis zu 400 kg



ANBOHRSCHUTZ
PVC



VERSCHLUSS-
ÜBERWACHUNG
ALU

Zubehör

Flügelteile PVC und Alu Griffe

EDELSTAHL

Edelstahl



MUSCHELGRIF
„UNITY“



GRIF
„UNITY“



**GRIF HS
STANDARD**

Schwarzbraun
Titan
Silber
Verkehrsweiß
Champagne
Bronze



GRIF HS 12

Tiefschwarz matt
Schwarzbraun
Titan
Silber
Verkehrsweiß
Cremeweiß
Champagne
Bronze



MUSCHELGRIF

Tiefschwarz matt
Schwarzbraun
Titan
Silber
Verkehrsweiß
Cremeweiß
Champagne
Bronze

ELOXIERT

Tiefschwarz matt
RAL 9005



Schwarzbraun
RAL 8022



Titan



Silber



Verkehrsweiß
RAL 9016



Cremeweiß
RAL 9001



Champagne



Bronze



Rahmenteile PVC und Alu Anschlagpuffer

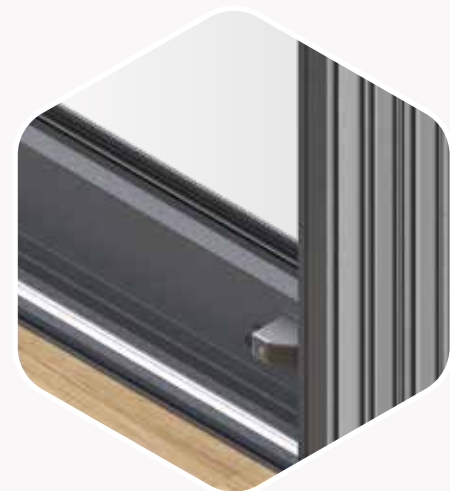


**ANSCHLAGPUFFER FÜR
RAHMENMONTAGE**
Einfache Montage mit
fixer Position

**ANSCHLAGPUFFER FÜR
LAUFSCHIENE**
Passend für Fixverglasung
mit schmalem Rahmen



**ANSCHLAGPUFFER
STANDARD**
Universal einsetzbar
für frei wählbare
Öffnungsbegrenzung



Flügel- und Rahmenteile
PVC und Alu
HS MACO
Comfort drive

ANWESENHEITSMELDER
Zusätzlicher Einklemmschutz für Sicherheit in allen Elementbereichen

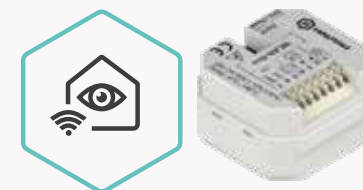


TASTERBOX
Zum Anschluss von 1-poligen Tastern

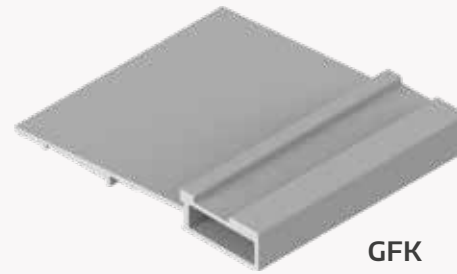
HS MACO COMFORT DRIVE
Aufschraubbare Motorvariante PVC

HS MACO COMFORT DRIVE
Aufschraubbare Motorvariante Alu

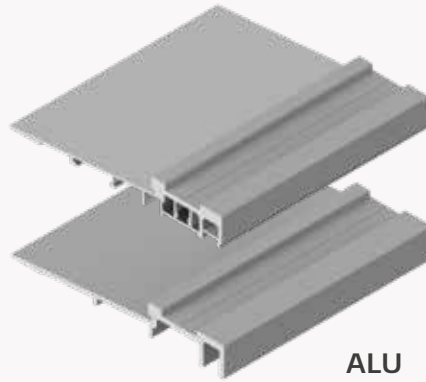
Auf Wunsch
smart-home-fähig
mittels WLAN-Box



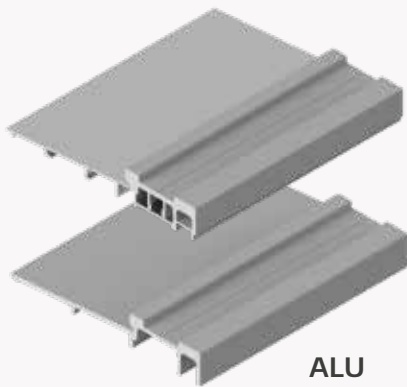
Rahmenteile PVC Rahmenabdeckungen



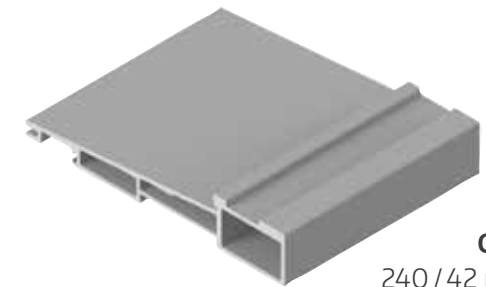
GFK
212/29 mm



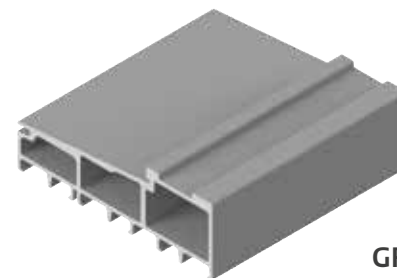
ALU
Mit thermischer Trennung
oder **GFK**
184/25 mm



ALU
Mit thermischer Trennung
oder **GFK**
164/25 mm



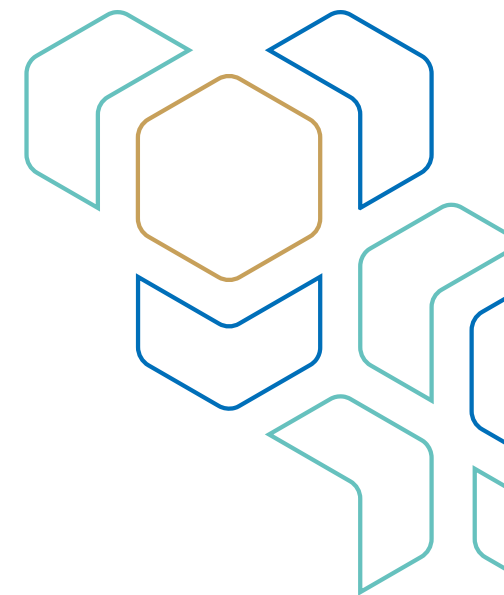
GFK
240/42 mm



GFK
180CH/62 mm

Rahmenteile PVC Schwellen





Service 360 Grad

Mit MACO haben Sie einen verlässlichen Beschlagspartner an der Hand. Das bedeutet auch, dass Sie von uns „ein bisschen mehr“ erwarten können: Profitieren Sie von unseren Dienstleistungen und Kompetenzen. Sie wollen auf technischen Support vertrauen? Oder soll es eine Beschlagssoftware als Schnittstelle zu Ihrem Fensterbauprogramm sein? Dann ist MACO Ihre Wahl.



Garantie? Garantiert!

Bei MACO erhalten Sie auf Hebe-Schiebe-Beschläge eine Funktionsgarantie von zehn Jahren. Auch können Sie unserer Erfahrung in Sachen Korrosionsschutz vertrauen: Profitieren Sie von unserer besonderen Oberflächenqualität – wir geben auf unsere einzigartige Lösung TRICOAT Garantien von 15 Jahren (zehn Jahre bei Einsatz in Accoya- oder Eichenholz).

Sicher? Aber sicher!

Damit der Langfinger draußen bleibt: MACO ist Ihr Experte beim Thema Einbruchhemmung und bietet das breiteste Sicherheitskonzept am Beschlagmarkt. Das bekommen Sie schwarz auf weiß – in Form von Lizenzen für viele unserer Hebe-Schiebe-Systeme. Damit sparen Sie sich umfangreichen Prüfaufwand und bares Geld.



maximale
Arbeitshöhe

V 12

V 12

3





Beschläge Einfach erklärt

Keine Angst vor dem Beschlagsdschungel: MACO bietet Ihnen eine umfassende Dokumentation, die Sie durch Ihren Fertigungsprozess begleitet. Anleitungen, Prospekte, Produktinformationen erklären leicht verständlich, worauf es ankommt. Weil wir nicht nur Ihr Lieferant, sondern auch Ihr Partner sind.

Nicht suchen Finden

Sie benötigen Informationen zu unseren Produkten und Systemlösungen? Unsere Website www.maco.eu mitsamt ihren länderspezifischen Varianten steht bereit: Klicken Sie sich unter dem Menüpunkt „Downloads“ durch Montagehinweise, Wartungsanleitungen, Produktblätter und Broschüren. Bei MACO suchen Sie nicht – Sie finden.

Ihr Anliegen Unsere Beratung

Unser Außendienst ist Ihr erster Ansprechpartner. Er berät Sie hinsichtlich Produktlösungen und hilft bei Fragen weiter. Unterstützt wird er von unserem Technischen Kundendienst sowie von unseren internen Systemberatern: Per Telefon erhalten Sie schnell und kompetent Hilfe. Damit sind Sie immer bestens versorgt – egal um welches Anliegen es geht.

MACOAcademy Von Profis für Profis

Normen und Richtlinien sind notwendig und sinnvoll, erschweren aber manchmal Ihr Leben als Produzent. Deshalb haben wir die Prüf- und Serviceplattform **MACOAcademy** ins Leben gerufen: Wir sind Ihr Vermittler zwischen Theorie und Praxis – profitieren Sie von unserer langjährigen Erfahrung in der Elementprüfung.

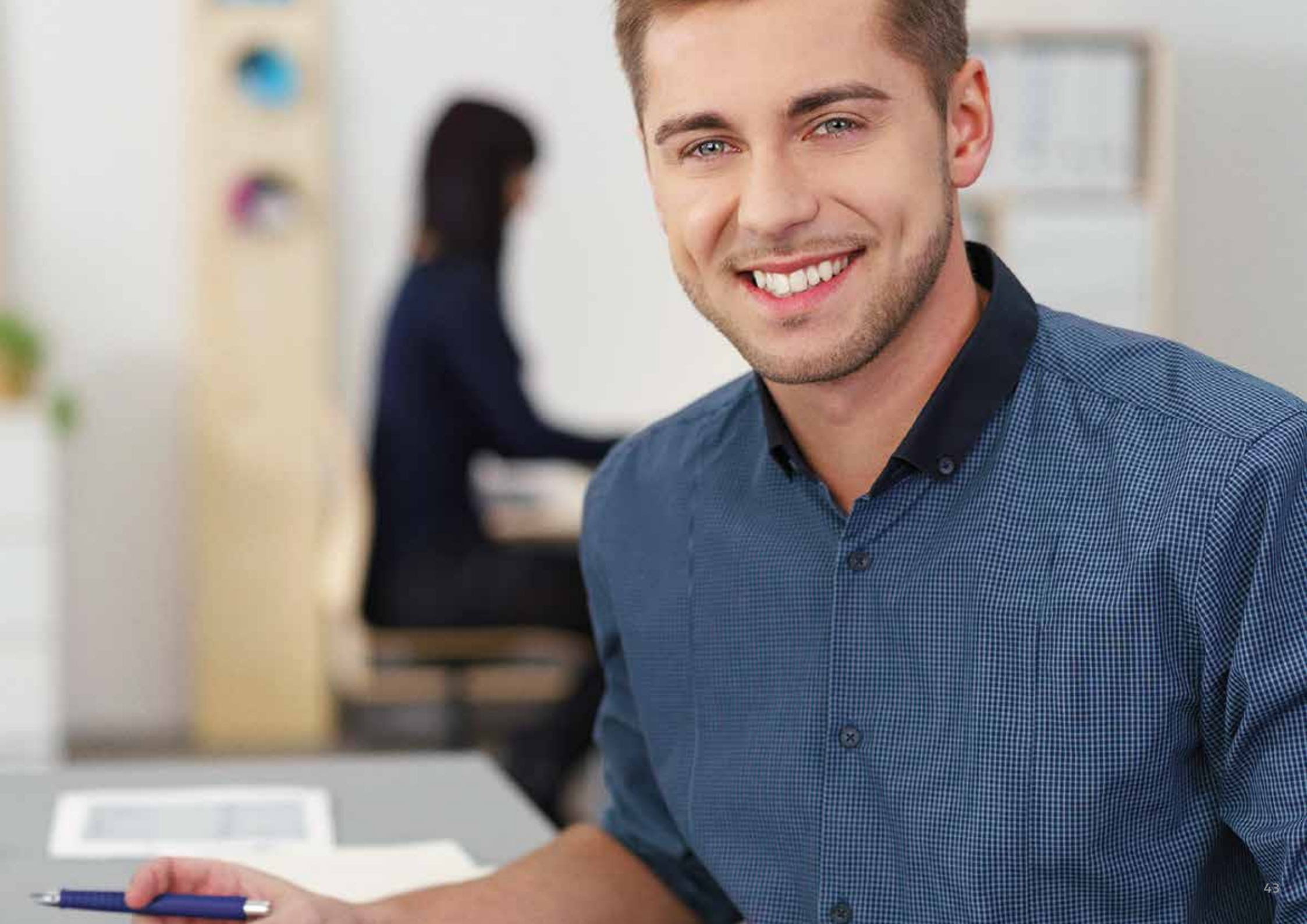




Daten? Handlich serviert

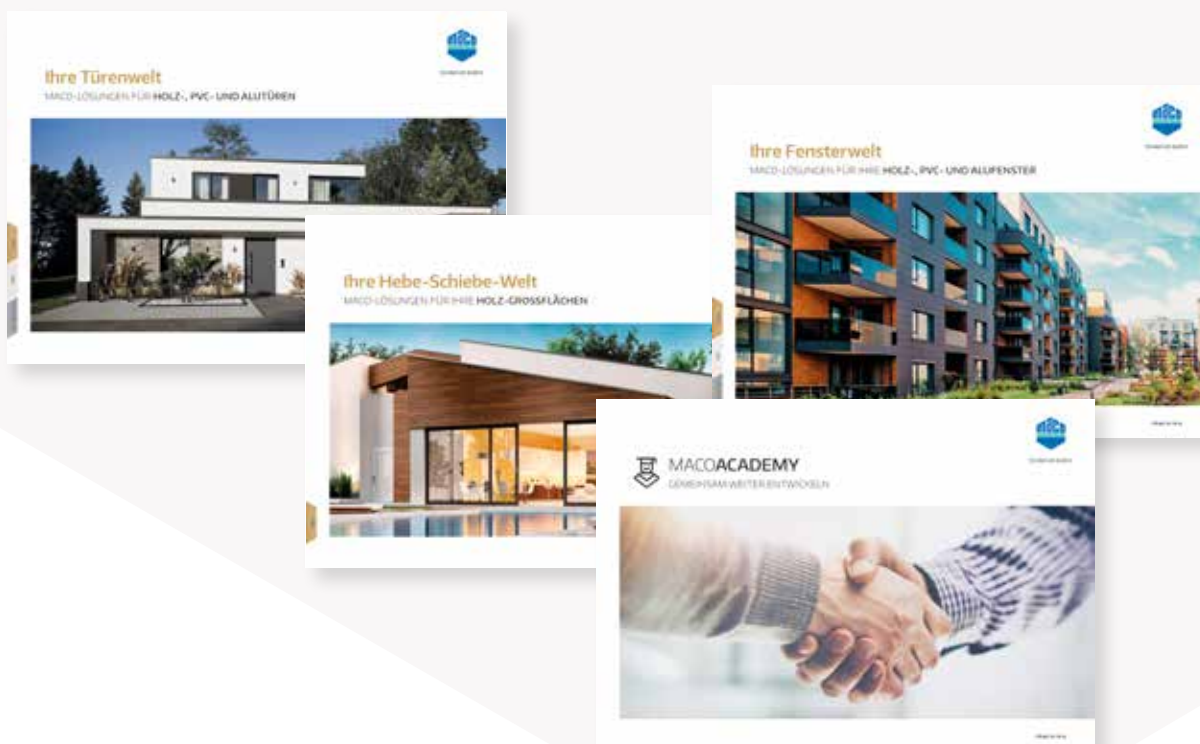
TOM steht bei uns für „Technischer Online-Katalog MACO“. Dort finden Sie, was Sie zur Beschlagsverarbeitung brauchen – zum Beispiel Artikeltabellen, Zeichnungen oder Beschlagszusammenstellungen. Und mit MACO WinPlus haben Sie eine einzigartige Beschlagssoftware an der Hand: Sie ist die Schnittstelle zu Ihrem Fensterbauprogramm.





Sie wollen alles aus einer Hand?

Bei uns bekommen Sie Komplettlösungen für Ihre Großflächen, Fenster und Türen – für Holz, PVC und Aluminium. Erleben Sie unser vielseitiges Systemangebot, umfassender Service inklusive. Entdecken Sie mehr davon auf unserer Website www.maco.eu oder kontaktieren Sie Ihren MACO-Kundenberater.



MACO in Ihrer Nähe:
www.maco.eu/contact



Dieses Dokument wird laufend überarbeitet.
Die aktuelle Version finden Sie unter <https://www.maco.eu/assets/757983>
oder scannen Sie den QR-Code.

Erstellt: 07/2020
Best.-Nr. 757983
Alle Rechte und Änderungen vorbehalten.