



**ACHTUNG!** Bei Einzelentnahme muss der Beipackzettel dem Einzelteil hinzugefügt werden. Bei Bedarf können Sie den Beipackzettel von der MACO-Homepage ([www.maco.eu](http://www.maco.eu)) herunterladen!

## Montagehinweise für Lastabtragung MULTI POWER

### Bestimmungsgemäße Verwendung:

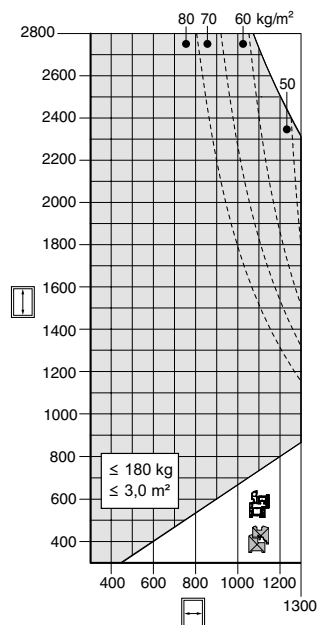
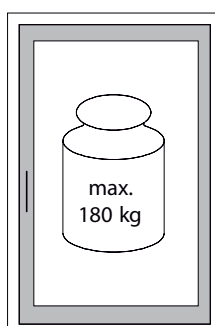
Die Lastabtragung MULTI POWER ist ein Zusatzbauteil zur Bandseite MULTI POWER für höhere Flügelgewichte bei Fenstertüren. Sie darf nur zu diesem Zweck eingebaut und verwendet werden.



### GEFAHR!

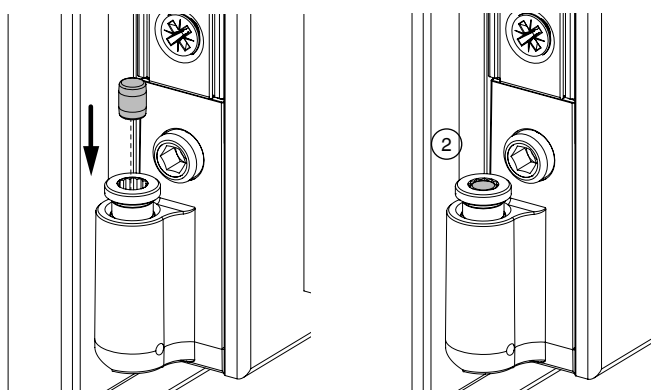
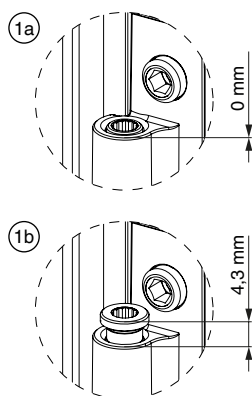
Ab 150 kg Flügelgewicht Lastabtragung verwenden!

Grundeinstellung der Lastabtragung = 180 kg!



### WARNUNG!

Plombe ist verpflichtend einzusetzen!  
Höheneinstellung nur an der Lastabtragung - nicht am Falzecklagerband!



- ① Die Höhenstellschraube am Ecklagerband muss sich in „Neutralstellung“ befinden (Auslieferungszustand - Darstellung für beide Ausführungen).  
**Besonders WICHTIG für Nachrüstungen!**
- ② Plombe in die Höhenstellschraube komplett eindrücken.

Ausführliche Montagehinweise siehe Best.-Nr. 756849LAS.



**ATTENTION!** When supplied singly ensure that a copy of this note is included within the package. Additional copies of this note can be ordered from [enquiry@macouk.net](mailto:enquiry@macouk.net)

## Assembly instructions for load transfer MULTI POWER

### Intended purpose:

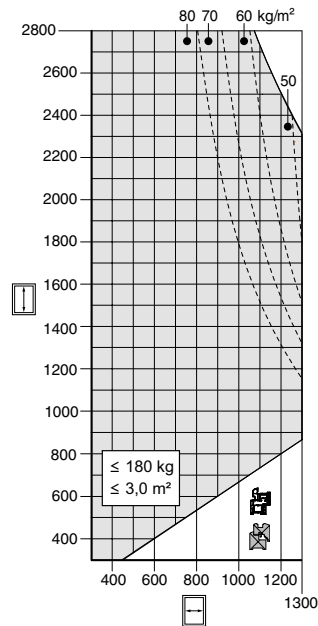
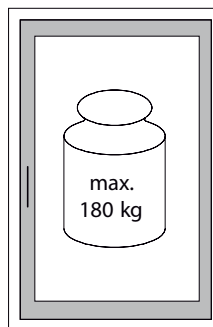
The load transfer MULTI POWER is an additional component to the hinge-side MULTI POWER to enable higher sash weights for windows. It may only be installed and used for that purpose.



### DANGER!

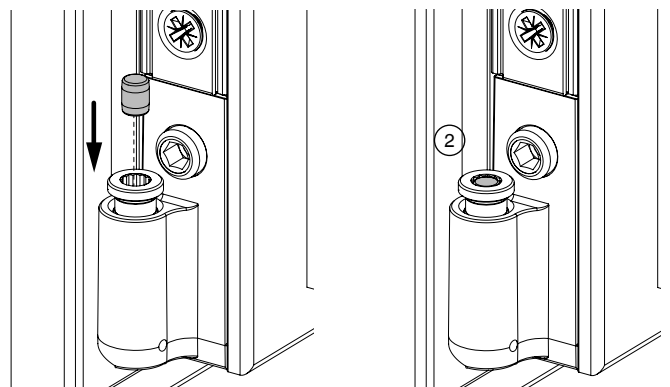
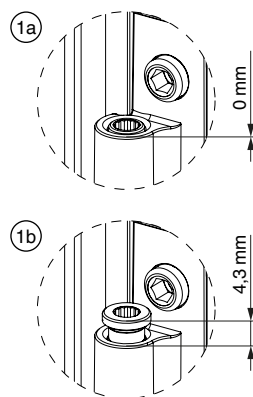
Use the load transfer for sash weights of 150 kg or more!

Basic setting of the load transfer = 180 kg!



### WARNING!

Inserting the seal is mandatory!  
Height adjustment only on the load transfer, not on the rebated corner support!



- ① The height adjustment screw at the corner support has to be in neutral position (delivery status, drawing for both versions).  
**Particularly IMPORTANT for retrofittings!**
- ② Completely push the seal into the height adjustment screw.

Detailed assembly instructions see order nb. 756849LAS.





**ATTENZIONE!** In caso di distribuzione di pezzi sciolti, allegare sempre copia del presente documento! All'occorrenza si può scaricare una copia del documento dalla pagina web [www.maco.eu](http://www.maco.eu)

## Istruzioni di montaggio per asta di sostegno MULTI POWER

### Utilizzo previsto:

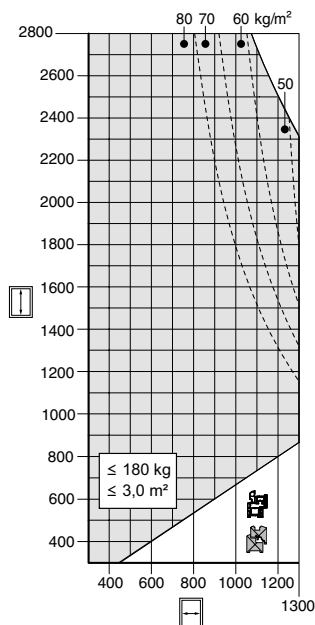
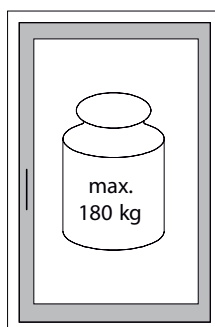
L'asta di sostegno MULTI POWER è una componente aggiuntiva per il lato cerniera di finestre pesanti. Può essere, quindi, utilizzata solo per questo scopo.



### PERICOLO!

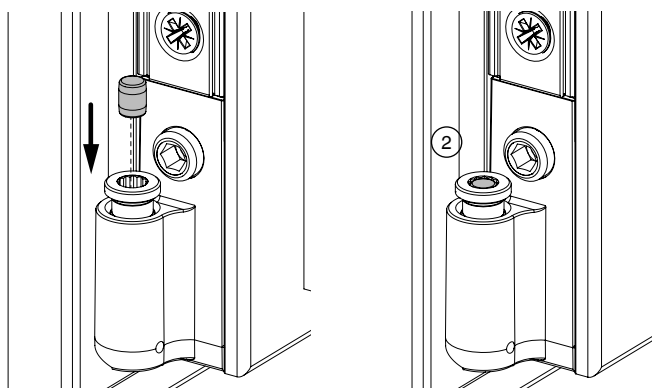
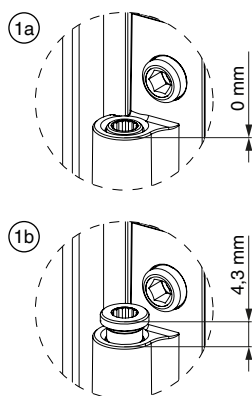
Oltre i 150 kg di peso anta utilizzare l'asta di sostegno.

180 kg = Impostazione base dell'asta di sostegno.



### ATTENZIONE!

L'utilizzo del sigillo è obbligatorio!  
Regolazione in altezza solo sull'asta di sostegno - non sulla cerniera con fissaggio in battuta!



- ① La vite di regolazione altezza deve trovarsi in posizione „neutra“ (così come fornita).  
**Molto importante in caso di montaggio successivo dell'asta di sostegno!**
- ② Inserire completamente il sigillo nella vite di regolazione altezza.

Istruzione dettagliata Nr. 757387





**ATTENTION !** En cas de fourniture individuelle, la notice doit être jointe au paquet. Si nécessaire, vous pouvez télécharger la notice sur le site Internet de MACO ([www.maco.eu](http://www.maco.eu)) !

## Instructions de montage pour reprise de charge MULTI POWER

### Utilisation conforme :

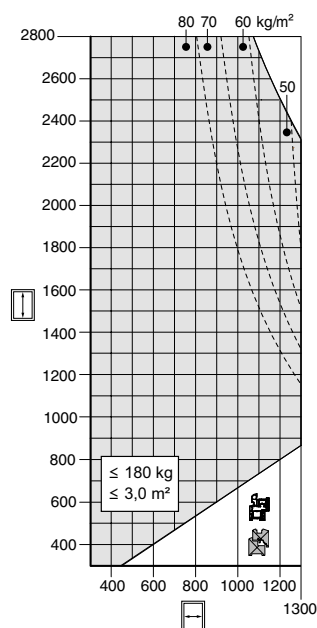
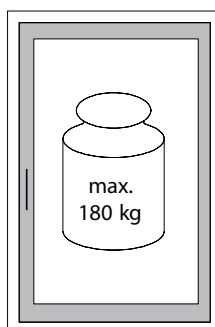
La reprise de charge MULTI POWER est un équipement complémentaire du côté paumelle MULTI POWER pour vantaux lourds de portes-fenêtres. Elle ne doit être montée et utilisée qu'à cet effet.



### DANGER !

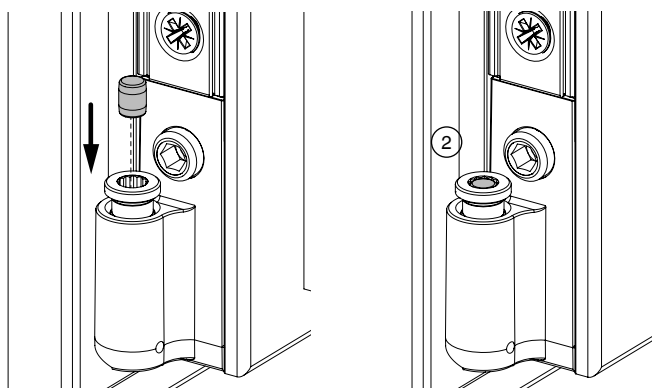
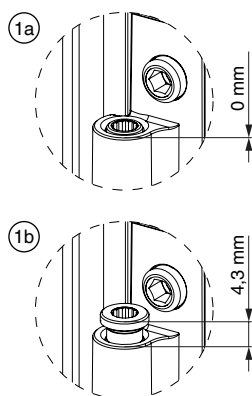
Pour les vantaux à partir de 150 kg, il est indispensable d'utiliser la reprise de charge.

Réglages de base de la reprise de charge = 180 kg !



### AVERTISSEMENT !

Vous devez toujours utiliser le joint. Réglez la hauteur au niveau de la reprise de charge, pas sur la fiche d'angle en feuillure.



- ① La vis de réglage de hauteur au niveau de la fiche d'angle doit être en « position Neutre » (état à la livraison, présentation pour les deux versions).  
**Information IMPORTANTE pour les ajouts d'équipement ultérieurs.**
- ② Enfoncez complètement le joint dans la vis de réglage de hauteur.



Vous trouverez des instructions de montage complètes dans le document N° de commande 756849LAS.

[www.maco.eu](http://www.maco.eu)

Ref. 758505 – Date : octobre 2016  
Tous les droits sont réservés. Sous réserve de modification.