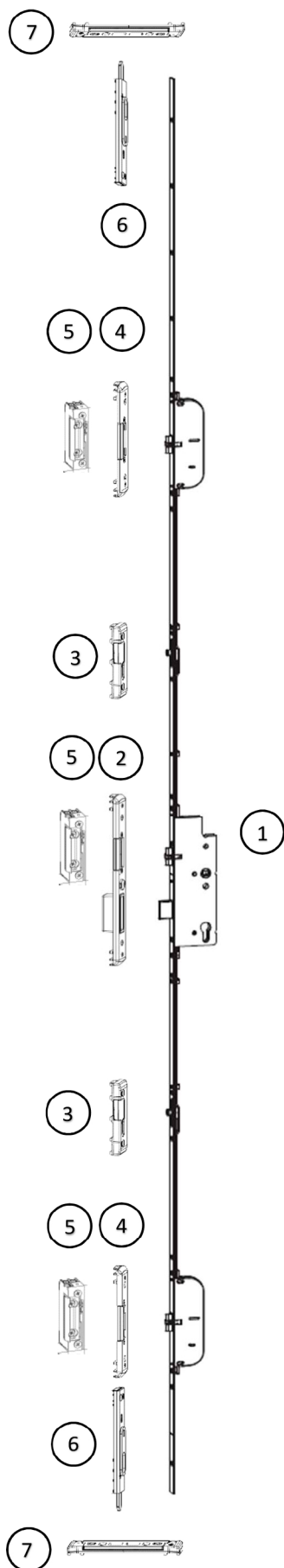




Монтажная схема замка Z-TF
2 многофункциональные защелки - 2 i.S. цапфы
для 2-створчатой двери ПВХ с фурнитурным пазом



Наименование	Характеристика	Артикул
Дорнмас		
1. Дверной замок Z-TF, E92, PZ 2 многофункциональные защелки - 2 i.S-цапфы GM1.050 штифт 8 L=2400x16	DM 35	235770
	DM 45	235772
Открытие		
2. Фалево-ригельная запорная планка для фурнитурного паза	правое	209104
	левое	209105
3. Ответные планки взломостойкие i.S. для фурнитурного паза	правое	354987
	левое	355000
4. Ответные планки для защелки для фурнитурного паза	правое/левое	209979
5. Механизм дневного открывания MACO с механическим размыканием (дополнительно для работы со стационарной ручкой)	правое/левое	477423
6. Дверной шпингалет U-6x24x6 для фурнитурного паза L=120	правое	213829
	левое	213830
Профильная система		
7. Ригельная ответная планка с 2 пазами для ригеля шириной 10 мм	Gealan S3000	202054
	KBE AD9	58569
	KBE AD70	206933
	Rehau S730/735	58576
	Rehau Geneo	58576
	InOutic, Deceuninck	202001
	Veka Topline, Softline 13V	203535 206925 -1мм