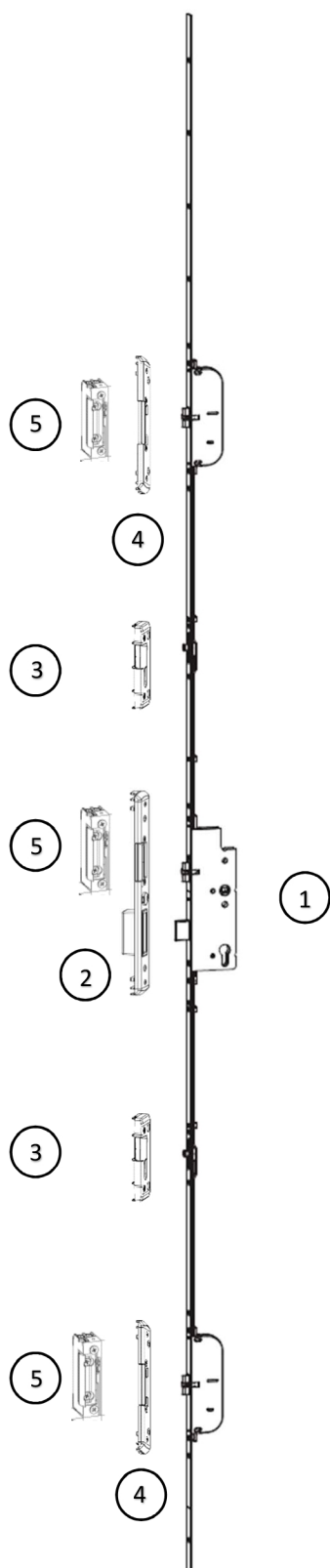


## Монтажная схема замка Z-TF

2 многофункциональные защелки - 2 IS цапфы ПВХ InOutic/Thyssen AD  
для 1-створчатой двери



Наименование	Характеристика	Артикул
<b>Дормас</b>		
1. Дверной замок Z-TF, E92, PZ 2 многофункциональные защелки - 2 iS-цапфы GM1.050 штифт 8 L=2400x16	DM 35	235770
	DM 45	235772
<b>Открывание</b>		
2. Фалево-ригельная запорная планка	правое	209109
	левое	209110
3. Ответные планки взломостойкие i.S.	правое	354992
	левое	355005
4. Ответные планки для защелки	правое/левое	209991
5. Механизм дневного открывания MACO с механическим размыканием (дополнительно для работы со стационарной ручкой)	правое/левое	477423