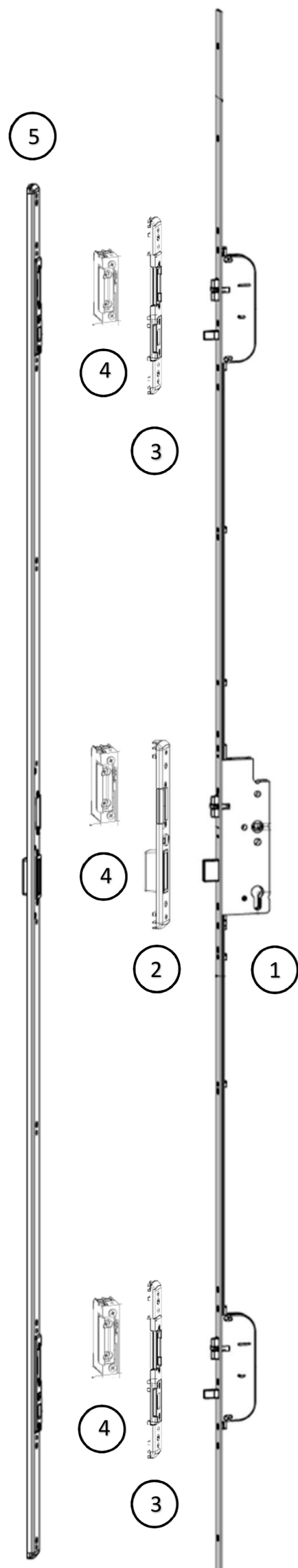


Монтажная схема замка Z-TF E92 PZ GM1.050 4-гранный штифт 8 мм

2 многофункциональные защелки - штыри

для 1-створчатой двери ПВХ VEKA



Размер замка	Дорнмас	Артикул
1. L-2.000x16 K+605	DM35	239040
L-2.000x16 K+605	DM40	239041
L-2.000x16 K+605	DM45	239042
L-2.200x16	DM35	237150
L-2.200x16	DM40	237151
L-2.200x16	DM45	237152
L-2.400x16 K+980	DM35	239090
L-2.400x16 K+980	DM40	239091
L-2.400x16 K+980	DM45	239092
L-2.000x20 K+605	DM45	239192
L-2.200x20	DM45	239142
L-2.400x20 K+980	DM45	239242

Наименование	Открывание	Артикул
2. Фалево-ригельная запорная планка	правое	209109
	левое	209110

3. Ответные планки для защелки-штыря	правое	208601
	левое	208602

4. Механизм дневного открывания MACO с механическим размыканием (дополнительно, для работы со стационарной ручкой)	правое/левое	477423
--	--------------	--------

5. Штульп ответных планок под защелку штырь (вместо пп.2-3)		
K+605 FFH 1.800-2.000 FFH 2.000-2.200	правое	215583
		215585
		215587
K+980 FFH 2.200-2.400	левое	215584
		215586
		215588