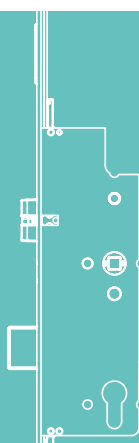
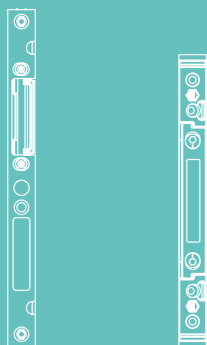




TECHNIK DIE BEWEGT

MACO PROTECT

TÜRSCHLÖSSER



MONTAGEANLEITUNG

Z-TF

Zylinderbetätigtes 3-Fallenschloss MF-HO

Inhaltsverzeichnis

Wichtige Informationen	4
Einleitung	4
Informativer Hinweis, Legende	5
Bestimmungsgemäßer Gebrauch	6
Nicht bestimmungsgemäßer Gebrauch	6 - 9
Verwendung von Transportsicherungen	10
<hr/>	
Wartung	11
<hr/>	
Fallenumstellung	12
<hr/>	
Einbauhinweise	13
Montage Tagesentriegelungselement am Schloss (Verarbeiter)	13
Montage MACO Tagesentriegelungsöffner am Schließteil (Verarbeiter)	14
Bedienungsanleitung Tagesentriegelung (Endkunde)	15
<hr/>	
Bohr- und Fräsbilder	16
Schlosskasten und Multifunktionsfalle mit Hakenverriegelung	16
Fallen- und Riegelschließteil 9/10 mm Versatz	17
Multifunktions-Hakenschließteil 9/10 mm Versatz	18
Fallen- und Riegelschließteil 13 mm Versatz, 4 mm Luft	19
Fallen- und Riegelschließteil 13 mm Versatz, 12 mm Luft	20
Multifunktions-Hakenschließteil 13 mm Versatz	21
<hr/>	
Positionierung Schließteile	22
Position Fallen- und Riegelschließteil 4 mm Falzluft, 9/10 mm bzw. 13 mm Versatz	22
Position Hakenschließteile 4 mm Falzluft, 9/10 mm bzw. 13 mm Versatz	23
Position Fallen- und Riegelschließteil 12 mm Falzluft, 9/10 mm bzw. 13 mm Versatz	24
Position Hakenschließteile 12 mm Falzluft, 9/10 mm bzw. 13 mm Versatz	25



Positionierung Schließteile	26
2 Multifunktionsfallen mit Haken, Nieder K+605, 4 bzw. 12 Falzluft, 9/10 Versatz	26
2 Multifunktionsfallen mit Haken, Standard K+730, 4 bzw. 12 Falzluft, 9/10 Versatz	27
2 Multifunktionsfallen mit Haken, Hoch K+980, 4 bzw. 12 Falzluft, 9/10 Versatz	28
2 Multifunktionsfallen mit Haken, Nieder K+605, 1- und 2-flügelig, 4 Falzluft, 13 Versatz	29
2 Multifunktionsfallen mit Haken, Standard K+730, 1- und 2-flügelig, 4 Falzluft, 13 Versatz	30
2 Multifunktionsfallen mit Haken, Hoch K+980, 1- und 2-flügelig, 4 Falzluft, 13 Versatz	31
2 Multifunktionsfallen mit Haken, Nieder K+605, 1-flügelig, 12 Falzluft, 13 Versatz	32
2 Multifunktionsfallen mit Haken, Nieder K+605, 2-flügelig, 12 Falzluft, 13 Versatz	33
2 Multifunktionsfallen mit Haken, Standard K+730, 1-flügelig, 12 Falzluft, 13 Versatz	34
2 Multifunktionsfallen mit Haken, Standard K+730, 2-flügelig, 12 Falzluft, 13 Versatz	35
2 Multifunktionsfallen mit Haken, Hoch K+980, 1-flügelig, 12 Falzluft, 13 Versatz	36
2 Multifunktionsfallen mit Haken, Hoch K+980, 2-flügelig, 12 Falzluft, 13 Versatz	37

Wichtige Informationen

Einleitung

Lesen Sie diese Anleitung sorgfältig vor dem Beginn der Montage des Z-TF durch. Montieren Sie alle Beschlagteile fachgerecht wie in dieser Anleitung beschrieben und beachten Sie alle Sicherheitshinweise. Bei Nichteinhaltung dieser Anleitung kann keine Gewährleistung für die einwandfreie Funktion des Systems gegeben werden. Bei Nichteinhaltung übernehmen wir keinerlei Haftung für Schäden an Personen oder Material.

Stimmen Sie benötigtes Befestigungsmaterial mit dem Baukörper und der entsprechenden Belastung ab und ergänzen Sie es, wenn nötig. Ein eventuell mitgeliefertes Befestigungsmaterial entspricht nur einem Teil der Erfordernisse.

Zielgruppe dieser Anleitung

Diese Anleitung richtet sich ausschließlich an Fachbetriebe und Fachpersonal. Die beschriebenen Arbeiten dürfen ausschließlich von Fachpersonal durchgeführt werden.

Aufbewahrung von Dokumenten / Einweisung

Bewahren Sie diese Montageanleitung für den späteren Gebrauch und die Wartung auf.

Händigen Sie die Bedienungsanleitung (downloadbar unter maco.eu - Bestellnummer 750258) dem Endanwender aus und nehmen Sie eine Einweisung vor.

Bitte beachten Sie unbedingt Ihre **Informationspflicht** an den **Endanwender**! Die vollständige Lieferung eines Fenster- oder Türelementes umfasst auch eine Bedienungs- und Wartungsanleitung sowie gegebenenfalls auch einen Fensteraufkleber für abweichende Bedienungsarten! Wir stellen diese für unsere Kunden im Downloadbereich unserer Webseite (www.maco.eu) zur Verfügung!

Installation und Bedienung

Vor der Montage: Türen und Sicherheitselemente testen. Die Unversehrtheit und Leichtgängigkeit der Türen sind sicherzustellen.

Alle Arbeiten (Montage, Einstellung usw.) sind in stromlosem Zustand durchzuführen.

Vor dem Einbau des Antriebs muss geprüft werden, ob der geltende Temperaturbereich auf die Umgebung abgestimmt ist.

Zur Befestigung der Teile verwenden Sie ausreichend lange Schrauben, welche bei Kunststoff-Profilen bis in die Stahllarmierung reichen müssen.

Wenn nicht anders angegeben, erfolgen alle Maßangaben in Millimeter.

Alle Darstellungen sind nur symbolisch.

Druckfehler, Irrtümer und Änderungen sind vorbehalten.

Wichtige Informationen

Informativer Hinweis



Dieser Hinweis deutet auf wichtige Zusatzinformationen hin, die zum fehlerfreien Montieren des Produktes wichtig sind.

Legende



Dornmaß DM

FFH Flügelfalzhöhe



Entfernung E

K+ Kastenmaß oben



Griffmaß GM

K- Kastenmaß unten



Profilvorderkante



Wichtiger Hinweis

MF Multifunktionsfalle

EV Endverschluss

Wichtige Informationen

Bestimmungsgemäßer Gebrauch

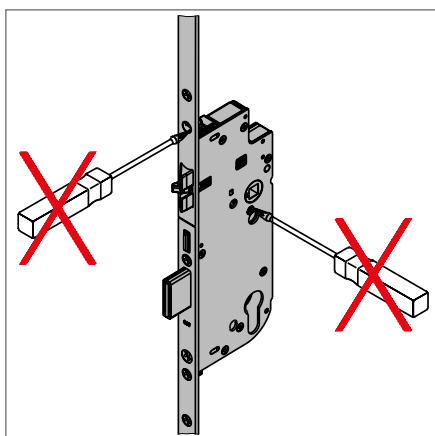
- › Das Z-TF ist zum Einbau in Haustüren aus PVC, Holz, Aluminium und Stahl im privaten Wohnungsbau geeignet.
- › Montieren Sie alle Beschlagteile fachgerecht wie in dieser Anleitung beschrieben und beachten Sie alle Sicherheitshinweise!
- › Versichern Sie sich vor der Montage vom einwandfreien Zustand der Bauteile, beschädigte oder schadhafte Bauteile dürfen in keinem Fall verwendet werden. Z-TF nur in einwandfreiem Zustand benutzen.

Nicht bestimmungsgemäßer Gebrauch

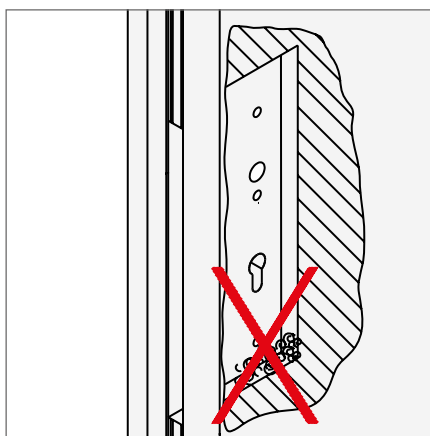
- › Das Z-TF ist zum Einbau in Haustüren in öffentlichen Gebäuden NICHT geeignet.
- › Das Z-TF darf NICHT für Flucht- oder Paniktüren nach EN179 oder EN1125 verwendet werden.
- › Die in dieser Anschlaganleitung beschriebenen Beschlagteile sind aus nichtrostendem Werkstoff oder aus Stahl galvanisch passiviert und versiegelt nach DIN EN 12329. Sie dürfen nicht in Umgebungen mit aggressiven, korrosionsfördernden Luftinhalten verwendet werden.
- › Verwenden Sie keine säurevernetzenden Dichtstoffe, da diese zur Korrosion der Beschlagteile führen können.

Wichtige Informationen

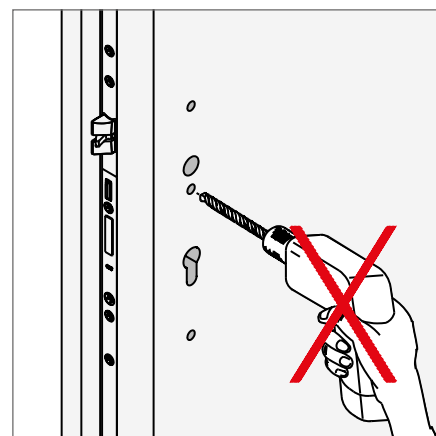
Nicht bestimmungsgemäßer Gebrauch



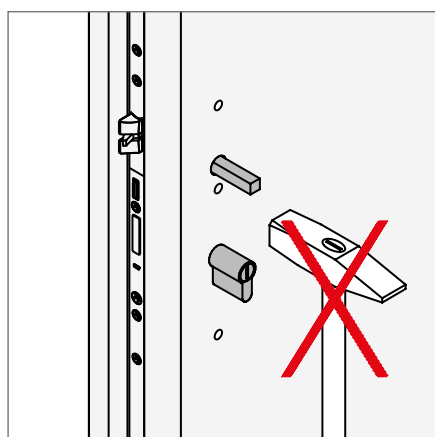
Den Schlosskasten in keinem Fall öffnen!



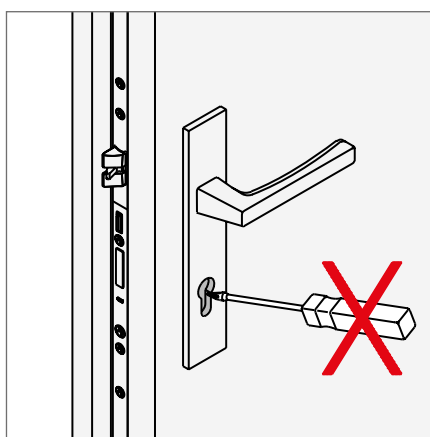
Späne aus Frästasche entfernen!



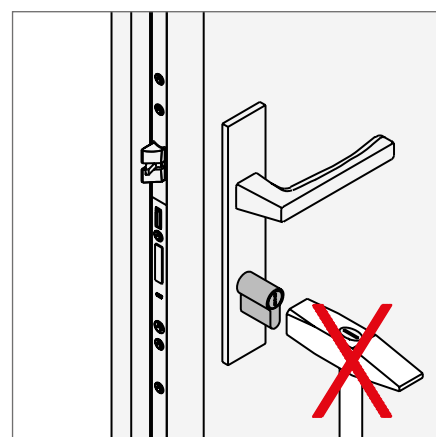
Alle Bohrungen vor Einbau des Schlosses durchführen!



Den Drückerstift nicht mit Gewalt durch die Schlossnuss schlagen!



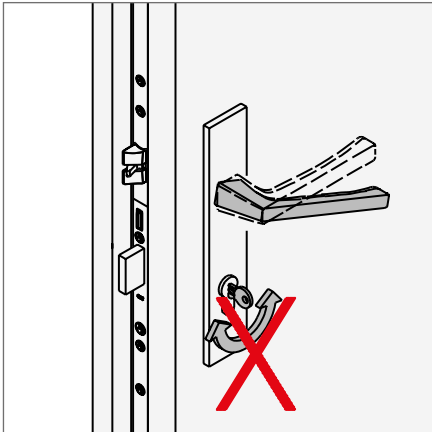
Das Schloss nur mit zugehörigem Bauschlüssel schließen!



Keine Gewaltanwendung bei der Zylindermontage!

Wichtige Informationen

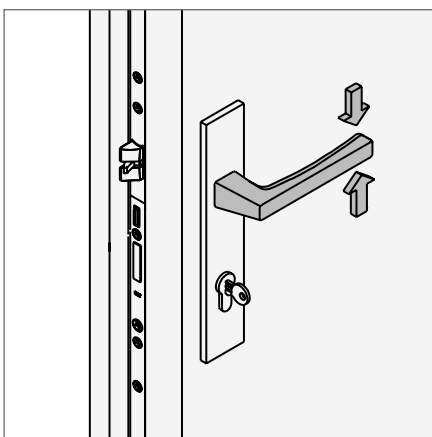
Nicht bestimmungsgemäßer Gebrauch



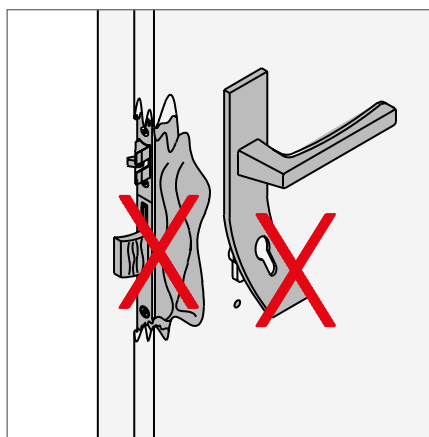
Drücker und Schlüssel nicht gleichzeitig betätigen!



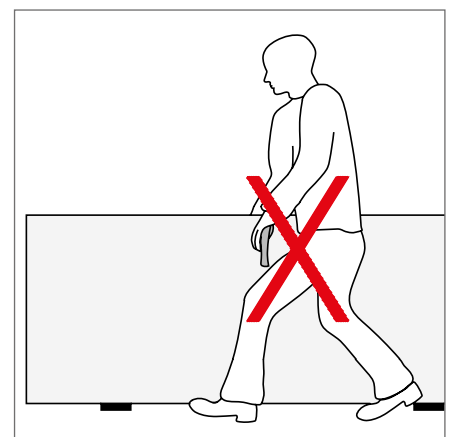
Schlüssel nicht mit Gewalt (fremde Hebel) drehen!
Der Riegel des Hauptschlusses sowie bei Mehrfachverriegelungen ohne Türanzug, auch alle Riegel der Nebenschlösser, dürfen nicht im Schließblech reiben. Nützen Sie hierfür die Einstellmöglichkeiten an den Schließteilen bzw. Türbändern. Eine Anpassung der Lochungen in den Schließteilen ist nicht zulässig.



Drücker nur in normalen Drehsinn belasten! In Betätigungsrichtung (auf den Drücker) maximal eine Kraft von 15 kg aufbringen!



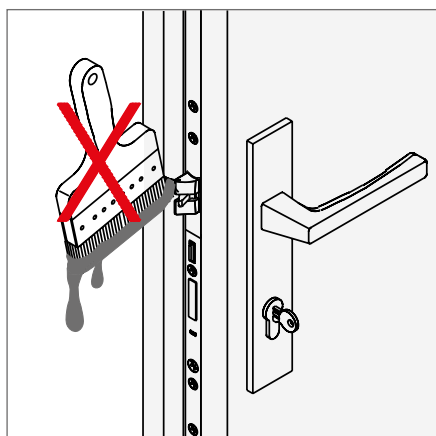
Die Mehrfachverriegelung ist auszutauschen, sobald Spuren von Gewaltanwendung sichtbar sind!



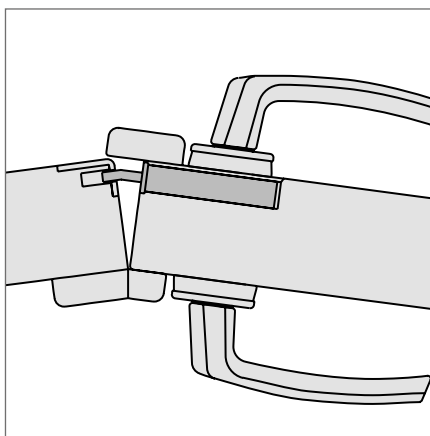
Türblatt nicht am Drücker tragen!

Wichtige Informationen

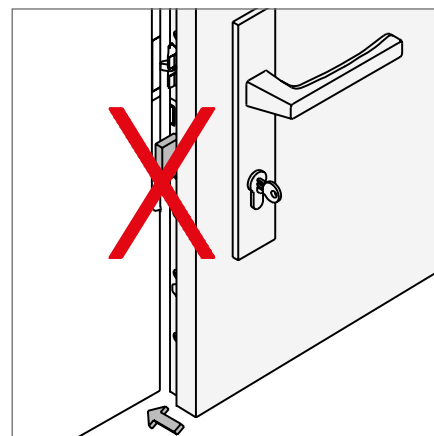
Nicht bestimmungsgemäßer Gebrauch



Schlossriegel und -falle nicht überstreichen bzw. lackieren!



Zweiflügelige Türen dürfen nicht über den Standflügel aufgezwungen werden!



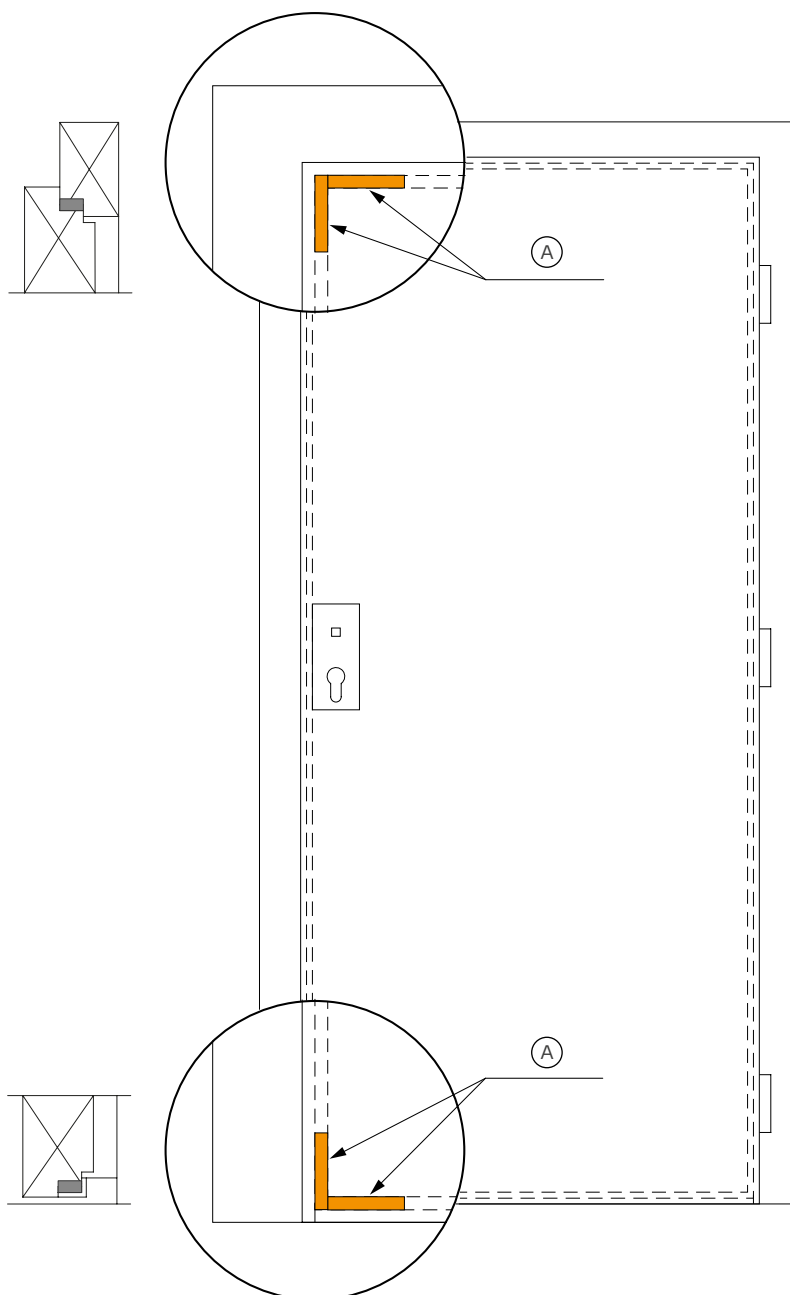
Den Schlossriegel nicht bei offener Tür vorschließen!

Wichtige Informationen

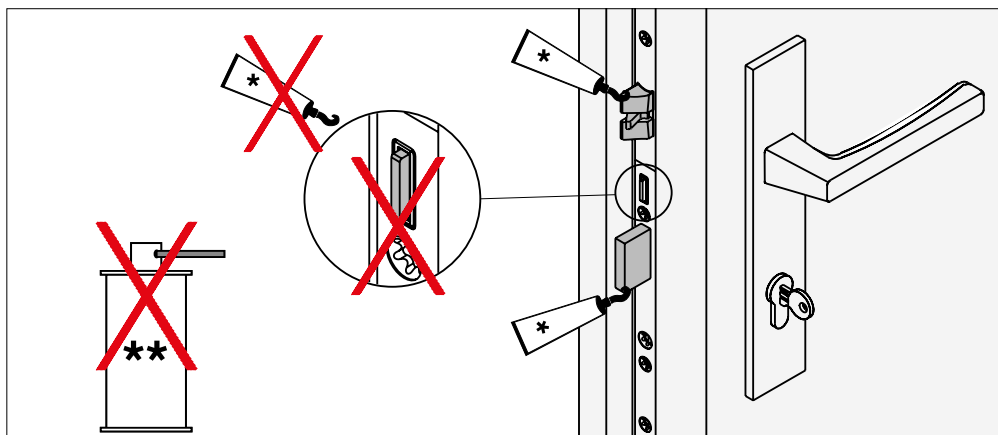
Verwendung von Transportsicherungen

Einfache Transportsicherungen, Keile oder Klötze gewährleisten einen sicheren Transport des gesamten Türelementes. Erst nach der Montage entfernen.

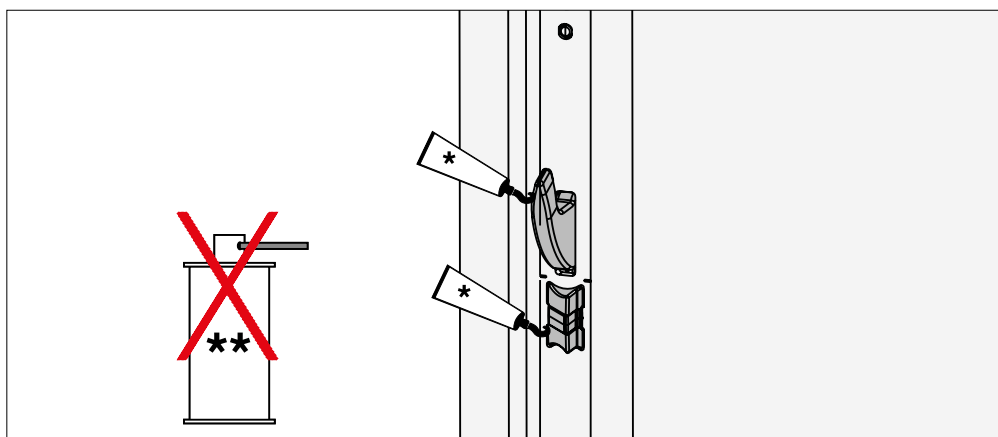
Ⓐ Position Transportsicherung



Wartung



Das Türschloss (Schlosskasten) wird mit einer Dauerschmierung aus Hochleistungsfetten geliefert und darf NICHT nachgeschmiert werden!



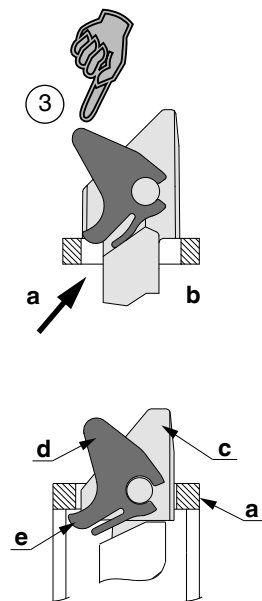
MF-HO-Verriegelungselement 1 x jährlich schmieren!



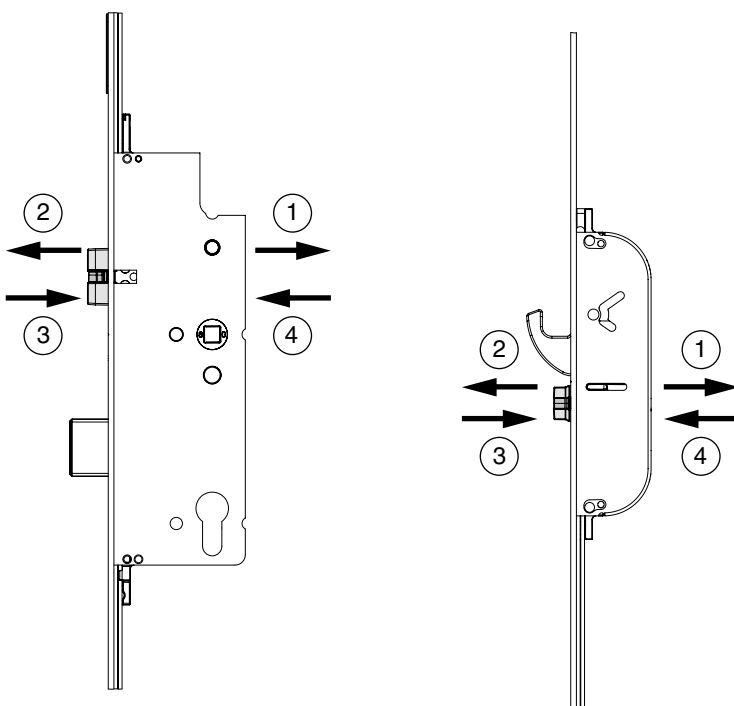
Keine Schmieröle, Rostlöser, Silikonspays usw. verwenden!
Schmierung grundsätzlich nur mit Schmierfett oder technischer Vaseline!
Falle und Sperrriegel 1 x jährlich schmieren!

* Sprühfett (455341), ** Rostlöser

Fallenumstellung



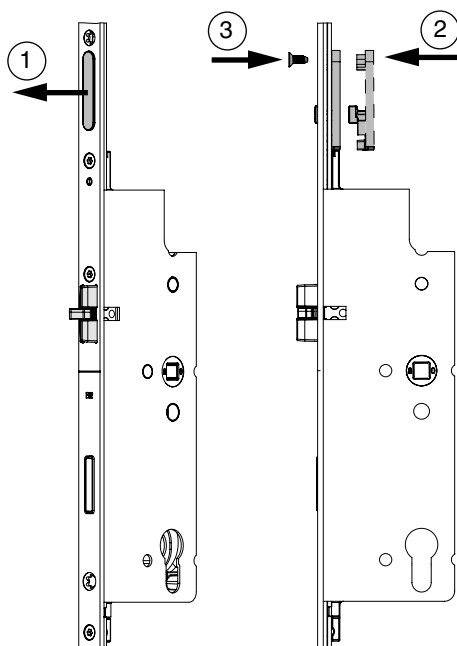
- a = Stulp
- b = Stulpausnehmung
- c = Falle
- d = Fallenwippe
- e = Wippentasche



- ① Schraube vollständig lösen und mit Schraubendreher nach vorne drücken!
- ② Falle herausnehmen!
- ③ Falle umdrehen und am Stulp so aufsetzen (a), dass man die Wippenlasche (e) der Fallenwippe (d) unter die Stulpausnehmung drücken kann (b).
- ④ Erst dann die Falle ganz eindrücken! Schraube eindrehen (Drehmoment mind. 1,5 Nm bis max. 2 Nm)!

Einbauhinweise

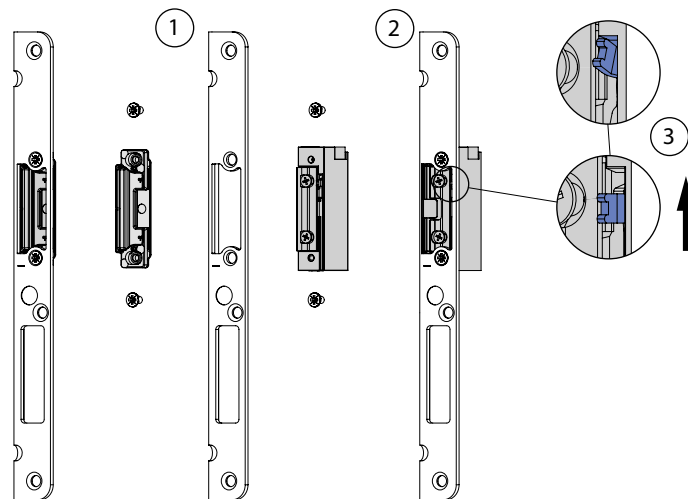
Montage Tagesentriegelungselement am Schloss (Verarbeiter)



- ① Abdeckung am Stulp entfernen.
- ② Tagesentriegelungselement an der Rückseite des Stulps positionieren (direkt am Riegel oberhalb des Schlosskastens).
- ③ Tagesentriegelungselement mit beigelegter Schraube TX20 M4x10 an der Stulpvorderseite anschrauben!

Einbauhinweise

Montage MACO Tagesentriegelungsöffner am Schließteil (Verarbeiter)

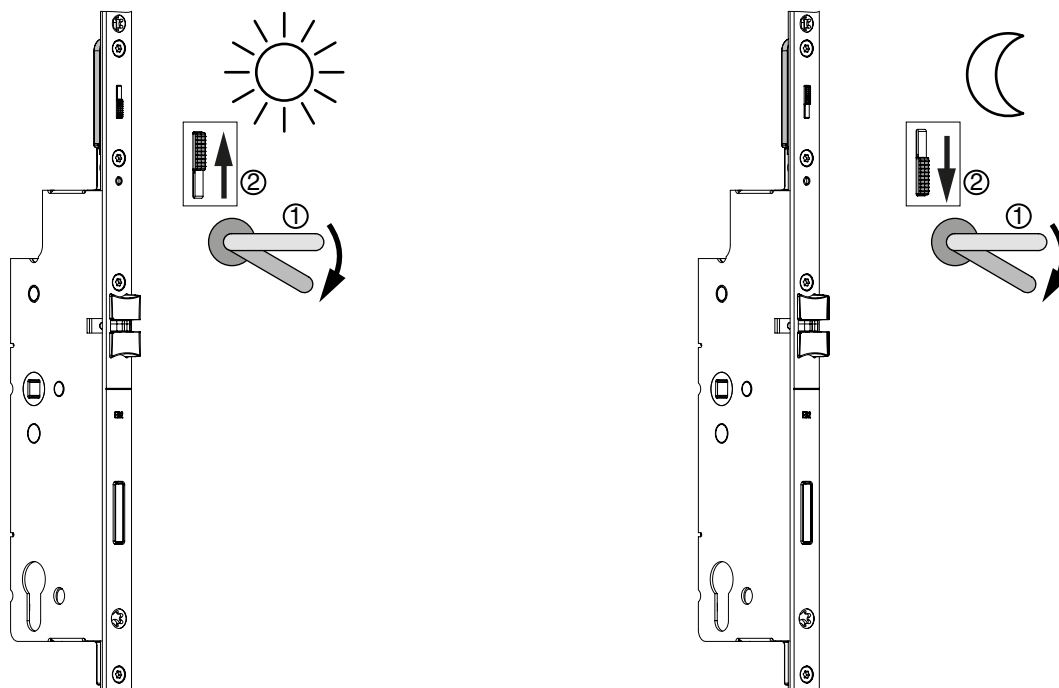


- ① Falleneinsatz demontieren.
- ② MACO Tagesentriegelungsöffner montieren.
- ③ Mechanische Entriegelung am Tagesentriegelungsöffner mittels Hebel aktivieren*.

* Mechanische Entriegelung kann aktiviert bleiben, da die Tagesentriegelung über den Tagesentriegelungsschieber am Schloss gesteuert wird (siehe Bedienungsanleitung "Tagesentriegelung" S. 15).

Einbauhinweise

Bedienungsanleitung Tagesentriegelung (Endkunde)



Tagesentriegelung aktivieren

- ① Drücker betätigen, sodass die Verriegelungselemente und Multifunktionsfallen eingezogen sind!
- ② Den Tagesentriegelungsschieber nach oben schieben, Drücker loslassen!

Tagesentriegelung aktiviert – Während dieser Betriebsart ist die Tür nicht verriegelt bzw. versperrt und kann jederzeit von allen Personen begangen werden!

Tagesentriegelung deaktivieren

- ① Drücker betätigen, sodass die Verriegelungselemente und Multifunktionsfallen eingezogen sind!
- ② Den Schieber der Tagesentriegelung nach unten schieben!

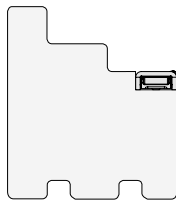
Die Z-TF-Grundfunktion ist wieder hergestellt!

Bohr- und Fräsbilder

Fallen- und Riegelschließteil 9/10 mm Versatz

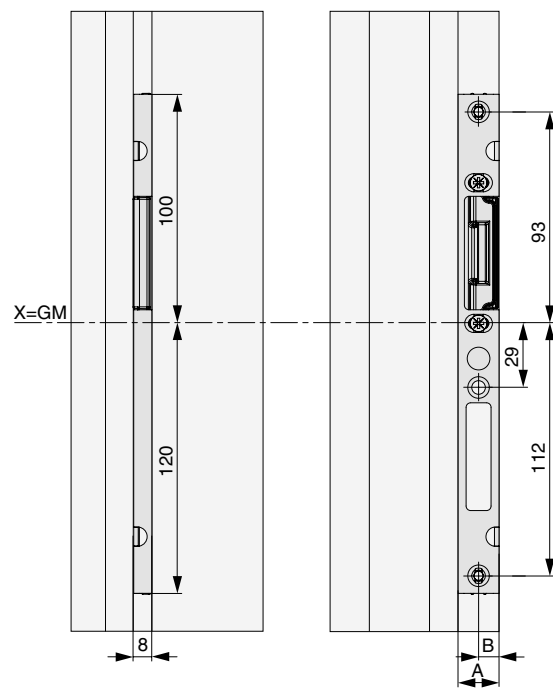
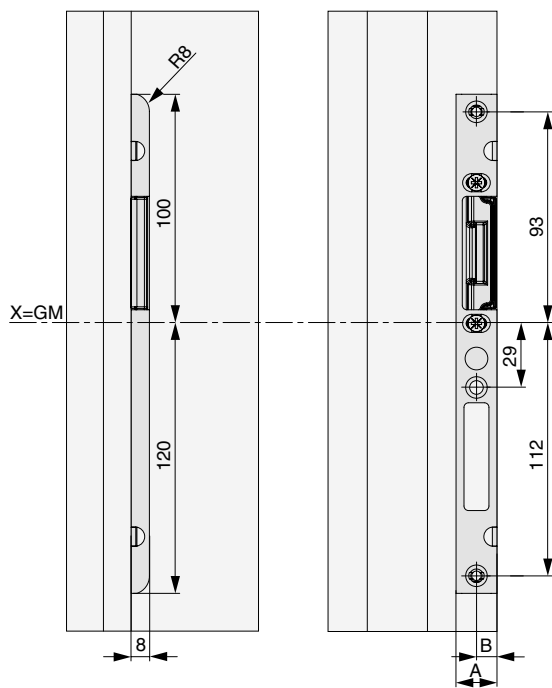
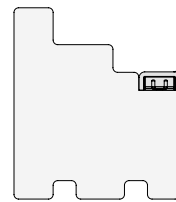
Holz 4 mm Falzluff

	9V	10V
A	18	20
B	9	10



Holz 12 mm Falzluff

	9V	10V
A	18	20
B	9	10

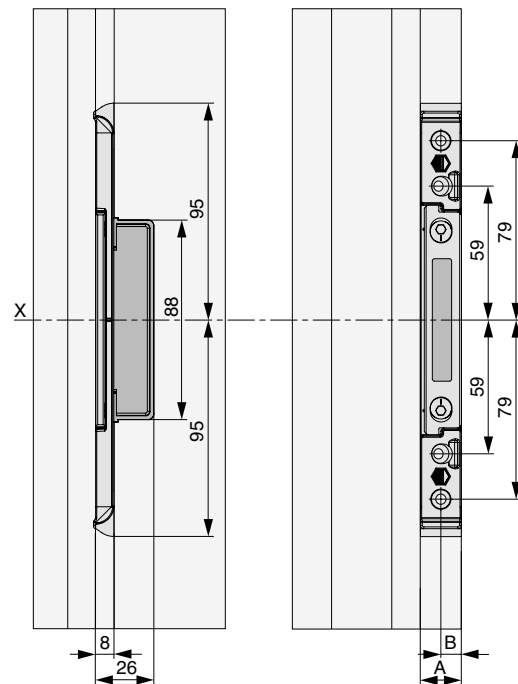
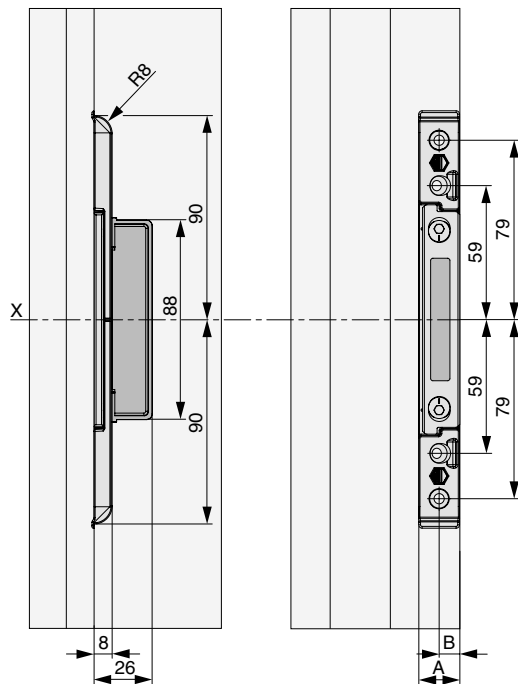
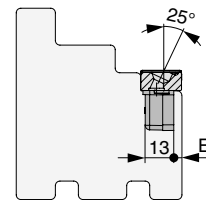
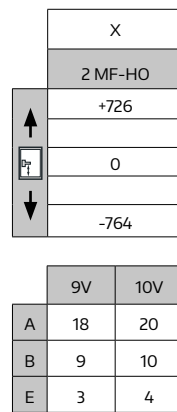
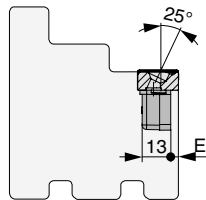
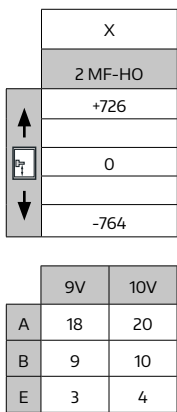


Bohr- und Fräsbilder

Multifunktions-Hakenschießteil 9/10 mm Versatz

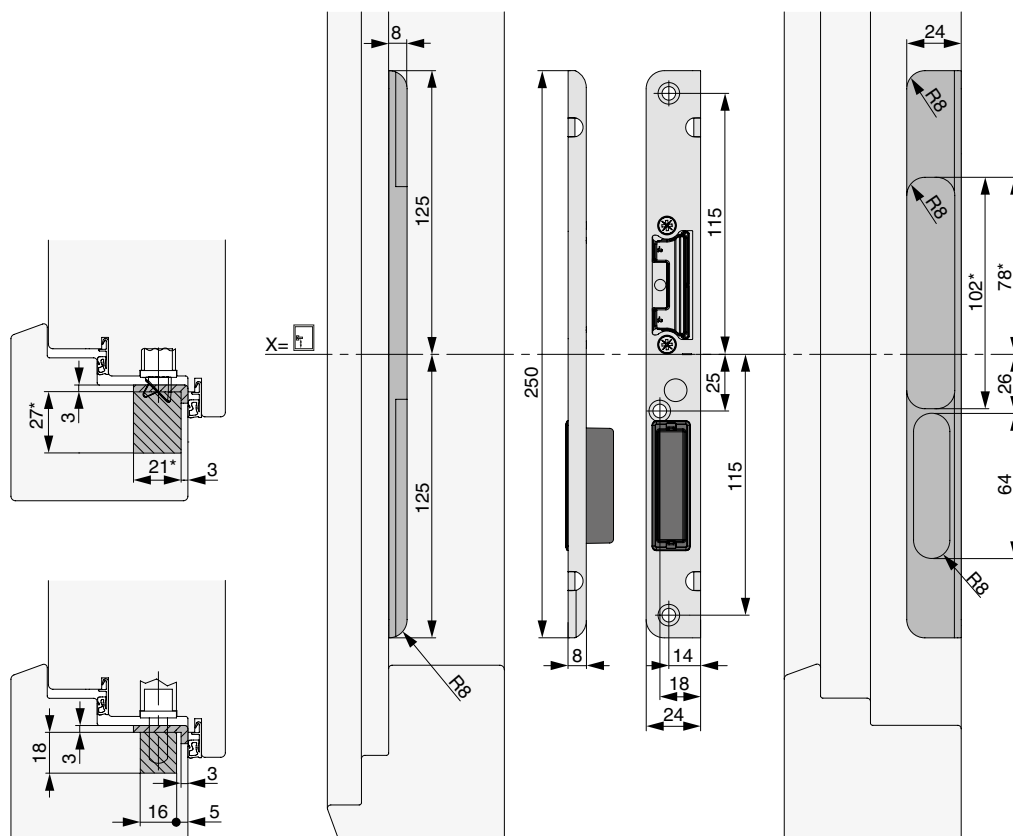
Holz 4 mm Falzlucht

Holz 12 mm Falzlucht



Bohr- und Fräsbilder

Fallen- und Riegelschließteil 13 mm Versatz, 4 mm Luft



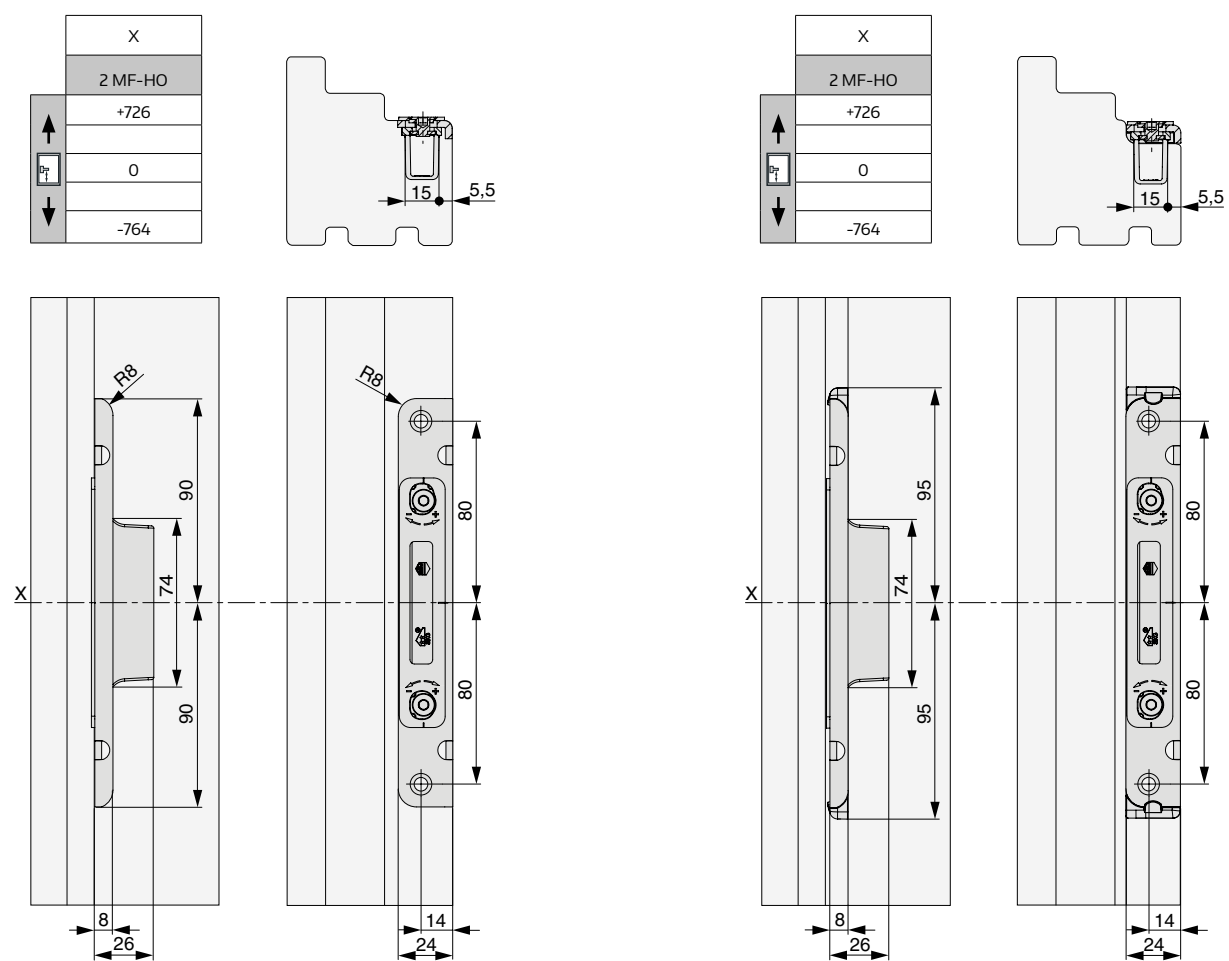
* Fräsbild E-Öffner

Bohr- und Fräsbilder

Multifunktions-Hakenschießteil 13 mm Versatz

Holz 4 mm Falzluft

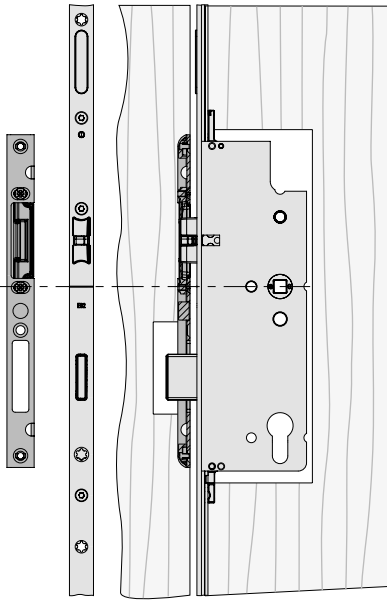
Holz 12 mm Falzluft



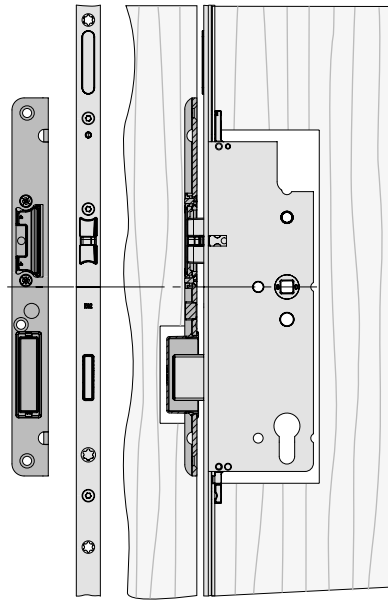
Positionierung Schließteile

Position Fallen- und Riegelschließteile

4 mm Falzluft, 9/10 mm Versatz



4 mm Falzluft, 13 mm Versatz



Anpressdruckverstellung:

+/- 2 mm bei Fallen- und Riegelschließteil

Anpressdruckverstellung:

+/- 2 mm bei Fallen- und Riegelschließteil

Positionierung Kerbe Stulp = Kerbe Schließteile

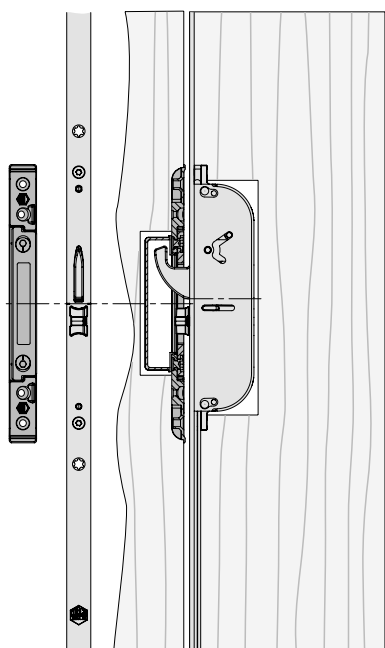


Es muss eine Falzluft von 2 - 6 mm im eingebauten Zustand eingehalten werden!

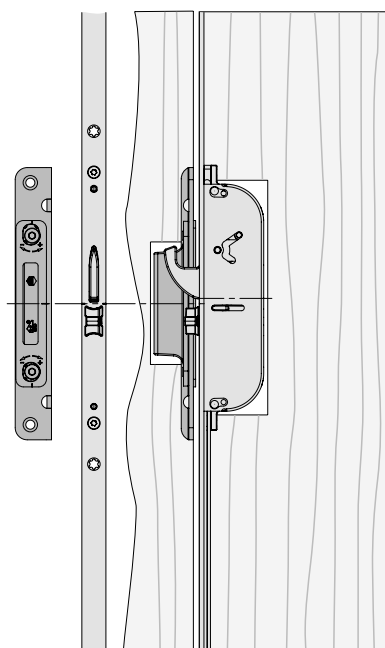
Positionierung Schließteile

Position Hakenschießeile

4 mm Falzluft, 9/10 mm Versatz



4 mm Falzluft, 13 mm Versatz



Anpressdruckverstellung:

+/- 1 mm bei MF-HO Schließteil

Anpressdruckverstellung:

+/- 1,5 mm bei MF-HO Schließteil

Positionierung Kerbe Stulp = Kerbe Schließteile

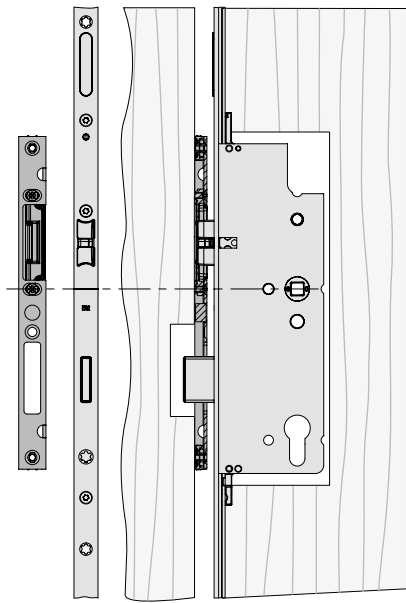


Es muss eine Falzluft von 2 - 6 mm im eingebauten Zustand eingehalten werden!

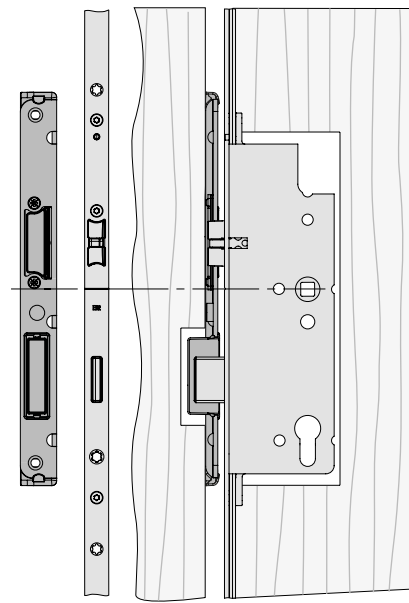
Positionierung Schließteile

Position Fallen- und Riegelschließteile

12 mm Falzluft, 9/10 mm Versatz



12 mm Falzluft, 13 mm Versatz



Anpressdruckverstellung:

+/- 2 mm bei Fallen- und Riegelschließteil

Anpressdruckverstellung:

+/- 2 mm bei Fallen- und Riegelschließteil

Positionierung Kerbe Stulp = Kerbe Schließteile

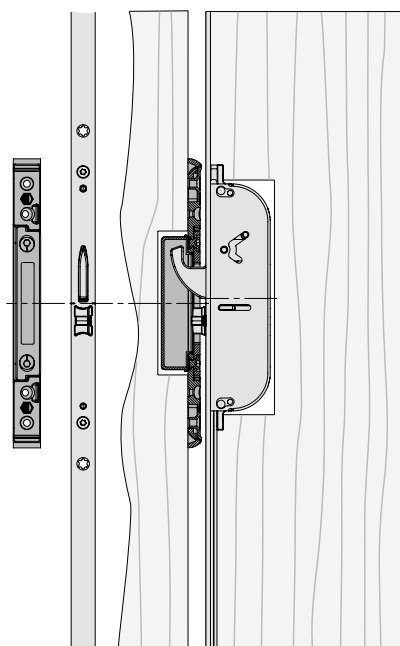


Es muss eine Falzluft von 10 - 14 mm im eingebauten Zustand eingehalten werden!

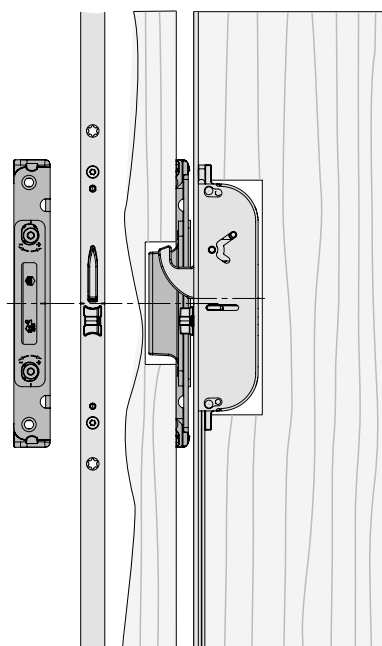
Positionierung Schließteile

Position Hakenschießeile

12 mm Falzluft, 9/10 mm Versatz



12 mm Falzluft, 13 mm Versatz



Anpressdruckverstellung:

+/- 1 mm bei MF-HO Schließteil

Anpressdruckverstellung:

+/- 1,5 mm bei MF-HO Schließteil

Positionierung Kerbe Stulp = Kerbe Schließteile



Es muss eine Falzluft von 10 - 14 mm im eingebauten Zustand eingehalten werden!

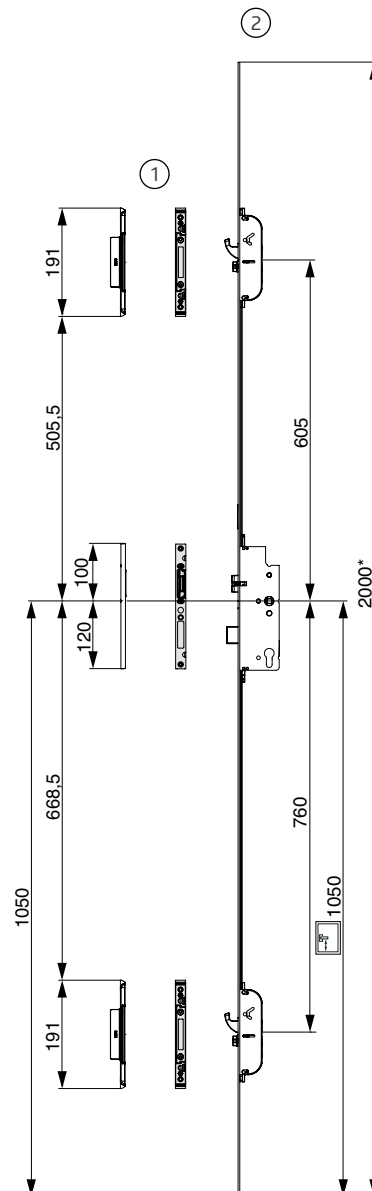
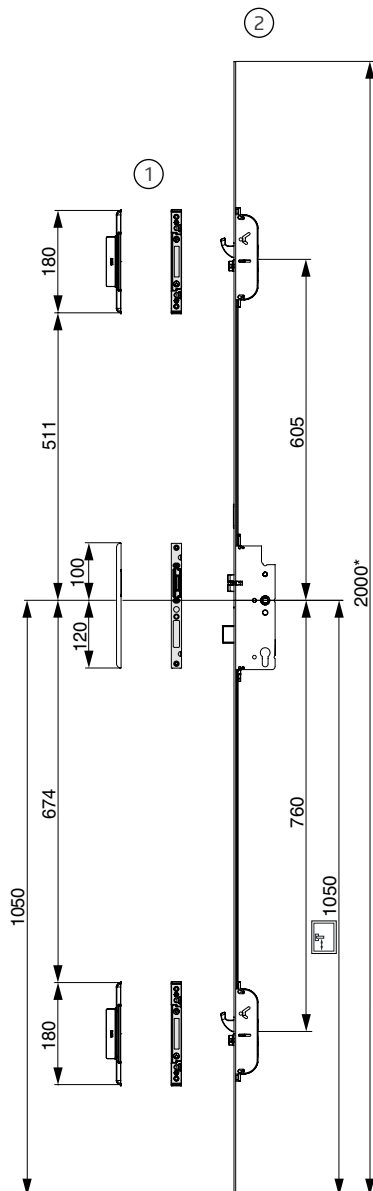
Positionierung Schließteile

2 Multifunktionsfallen mit Haken, Nieder K+605

4 mm Falzlufth, 9/10 mm Versatz

12 mm Falzlufth, 9/10 mm Versatz

- ① Einzelschließteile
- ② Schloss



*für höhere FFH Abdeckstulpe verwenden!

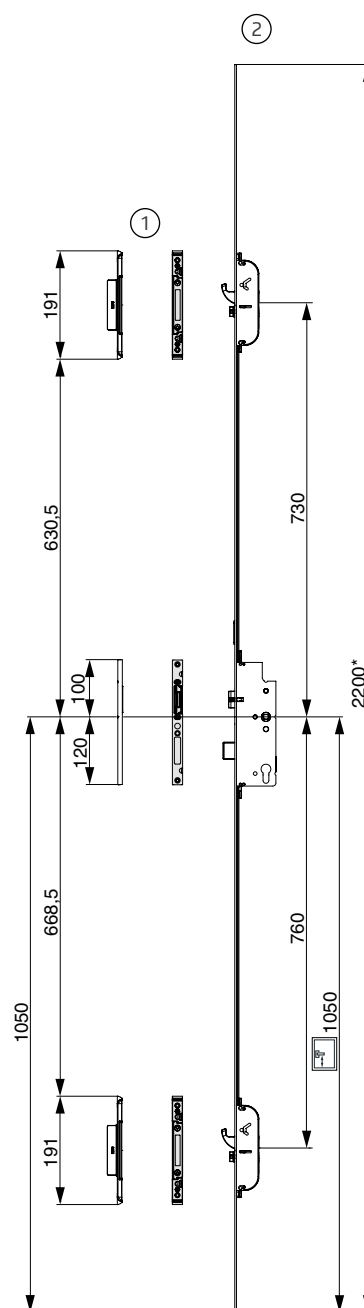
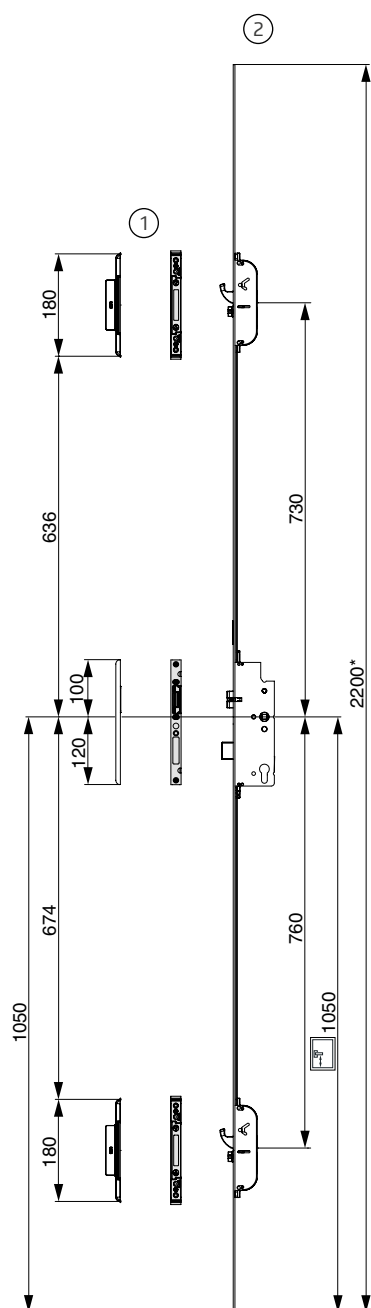
Positionierung Schließteile

2 Multifunktionsfallen mit Haken, Standard K+730

4 mm Falzluf, 9/10 mm Versatz

12 mm Falzluf, 9/10 mm Versatz

- ① Einzelschließteile
- ② Schloss



*für höhere FFH Abdeckstulpe verwenden!

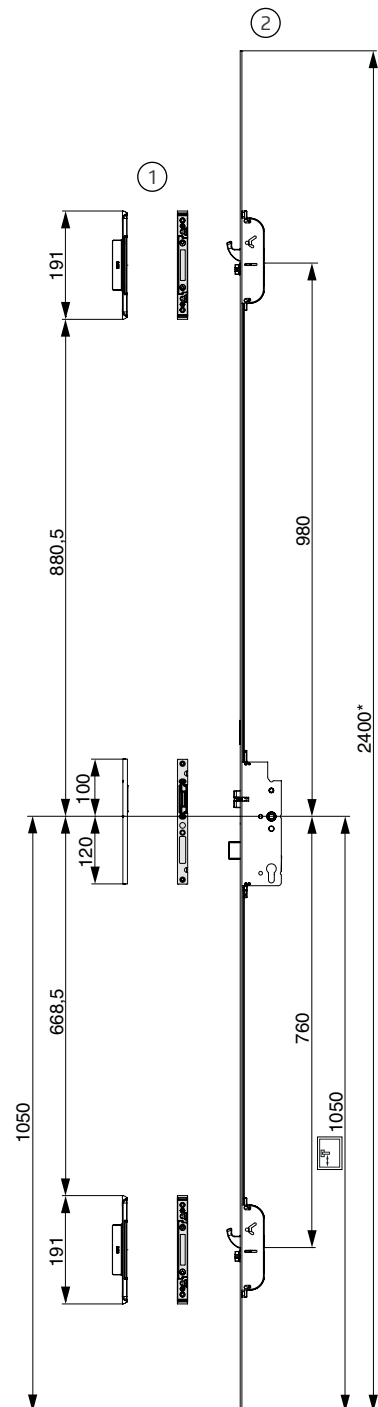
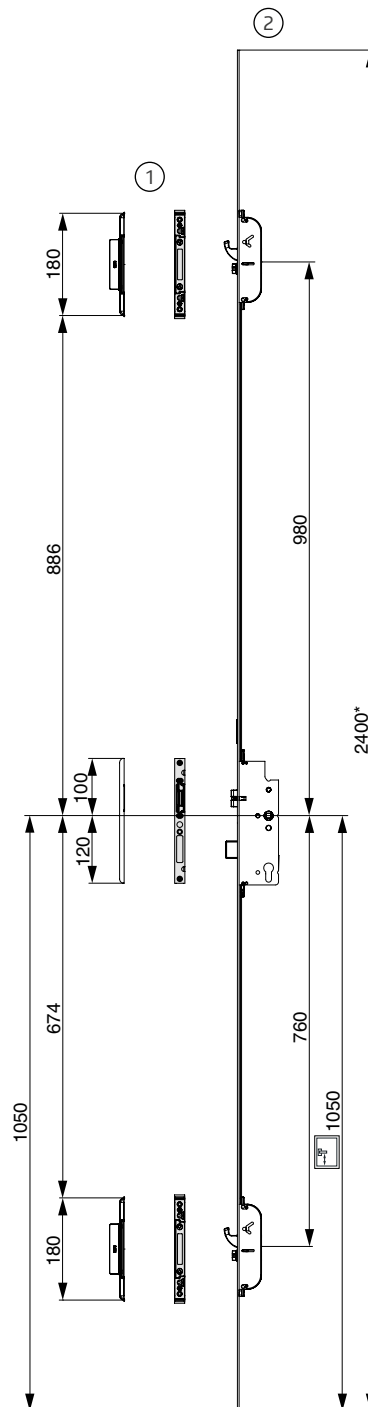
Positionierung Schließteile

2 Multifunktionsfallen mit Haken, Hoch K+980

4 mm Falzluft, 9/10 mm Versatz

12 mm Falzluft, 9/10 mm Versatz

- ① Einzelschließteile
- ② Schloss



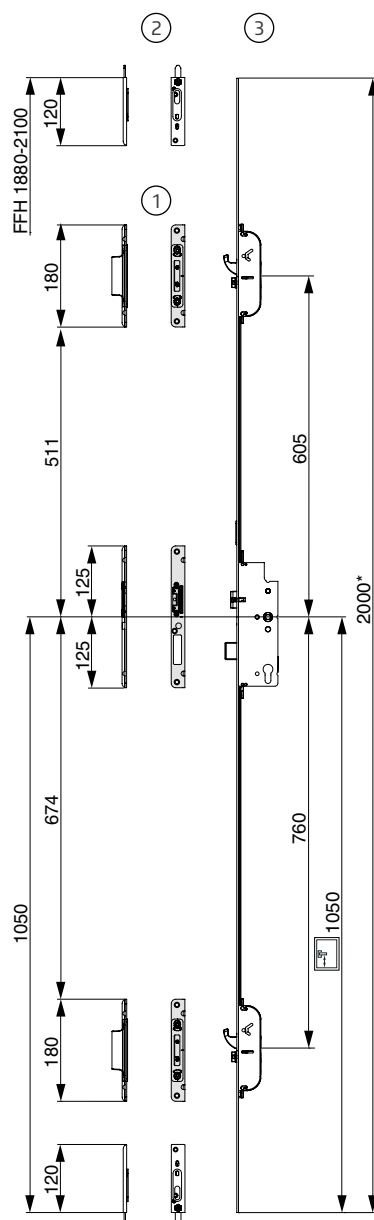
*für höhere FFH Abdeckstulpe verwenden!

Positionierung Schließteile

2 Multifunktionsfallen mit Haken, Nieder K+605, 1- und 2-flügelig

4 mm Falzluft, 13 mm Versatz

- ① Einzelschließteile
- ② Haustürkantriegel
- ③ Schloss



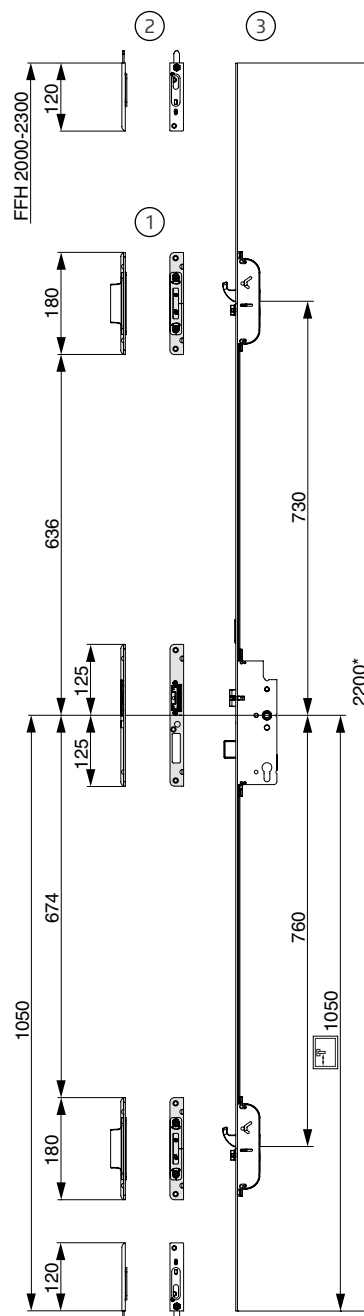
*für höhere FFH Abdeckstulpe verwenden!

Positionierung Schließteile

2 Multifunktionsfallen mit Haken, Standard K+730, 1- und 2-flügelig

4 mm Falzluft, 13 mm Versatz

- ① Einzelschließteile
- ② Haustürkantriegel
- ③ Schloss



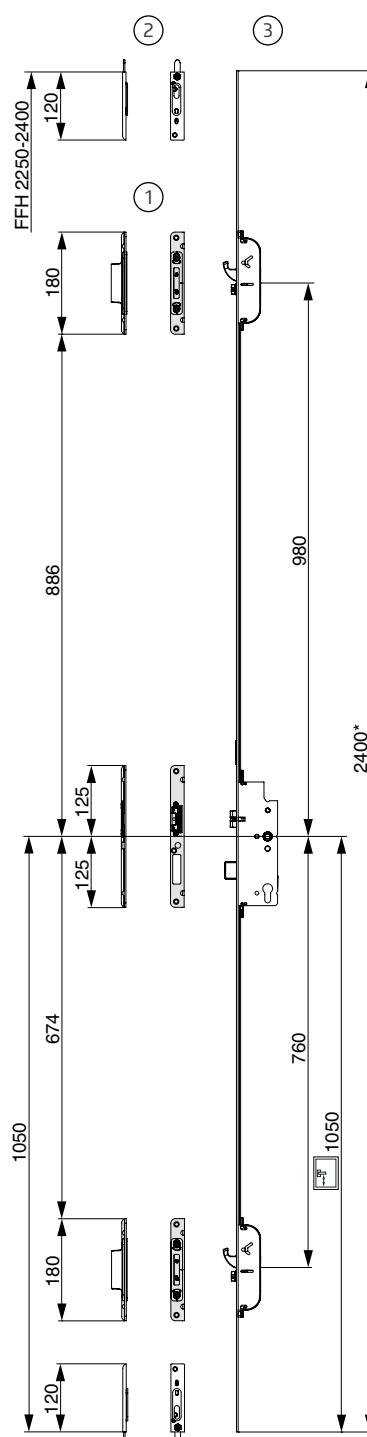
*für höhere FFH Abdeckstulpe verwenden!

Positionierung Schließteile

2 Multifunktionsfallen mit Haken, Hoch K+980, 1- und 2-flügelig

4 mm Falzluft, 13 mm Versatz

- ① Einzelschließteile
- ② Haustürkantriegel
- ③ Schloss



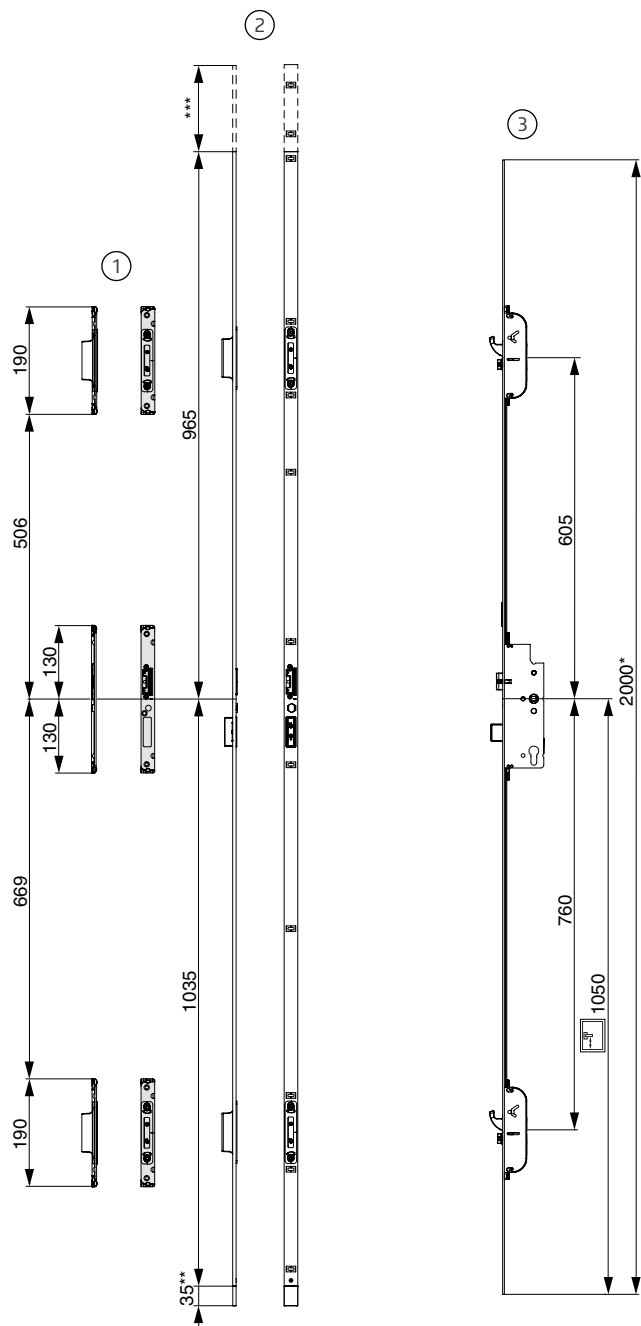
*für höhere FFH Abdeckstulpe verwenden!

Positionierung Schließteile

2 Multifunktionsfallen mit Haken, Nieder K+605, 1-flügelig

12 mm Falzluft, 13 mm Versatz

- ① Einzelschließteile
- ② Schließteilleiste
- ③ Schloss



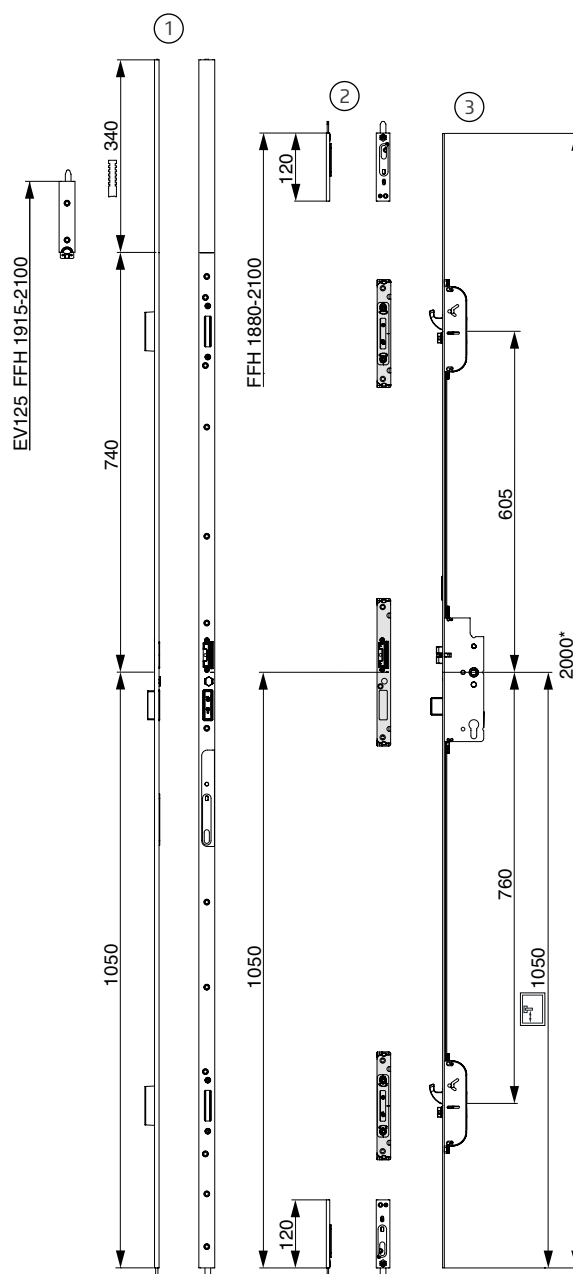
- * für höhere FFH Abdeckstulpe verwenden!
- ** Ansteckende für Anpassung an Bodenschwelle.
- *** für höhere FFH Art. 102852 Verlängerung Schließteilleise verwenden.

Positionierung Schließteile

2 Multifunktionsfallen mit Haken, Nieder K+605, 2-flügelig

12 mm Falzluft, 13 mm Versatz

- ① Stulpflügelgetriebe
- ② Haustürkantriegel
- ③ Schloss



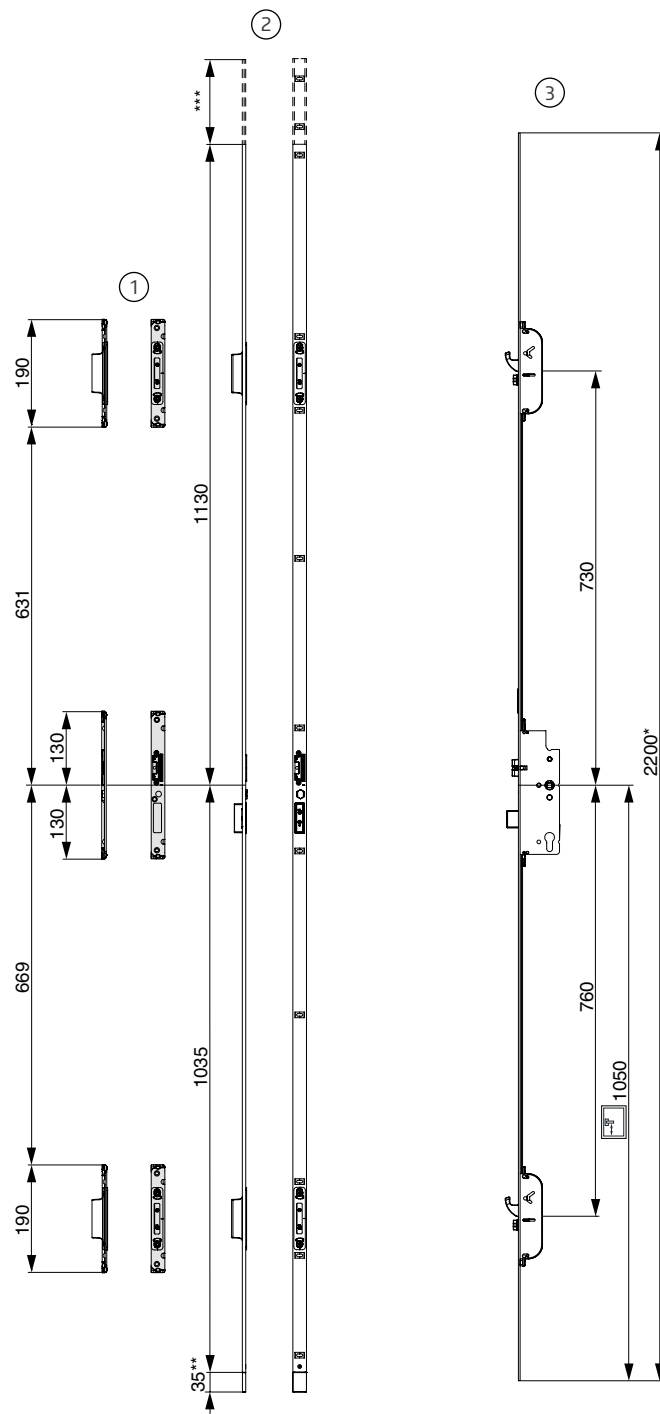
*für höhere FFH Abdeckstulpe verwenden!

Positionierung Schließteile

2 Multifunktionsfallen mit Haken, Standard K+730, 1-flügelig

12 mm Falzlufth, 13 mm Versatz

- ① Einzelschließteile
- ② Schließteilleiste
- ③ Schloss



* für höhere FFH Abdeckstulpe verwenden!

** Ansteckende für Anpassung an Bodenschwelle

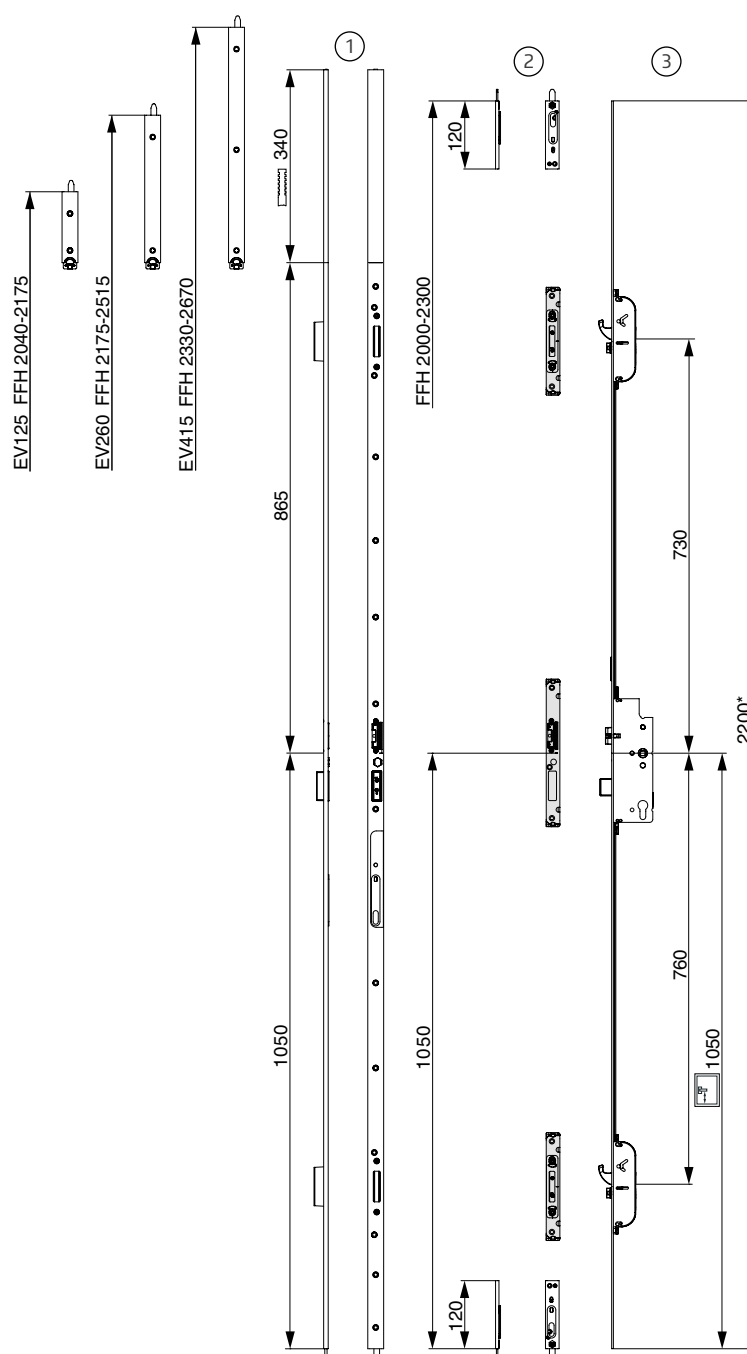
*** für höhere FFH Art. 102852 Verlängerung Schließteilleise verwenden

Positionierung Schließteile

2 Multifunktionsfallen mit Haken, Standard K+730, 2-flügelig

12 mm Falzlufth, 13 mm Versatz

- ① Stulpflügelgetriebe
- ② Haustürkantriegel
- ③ Schloss



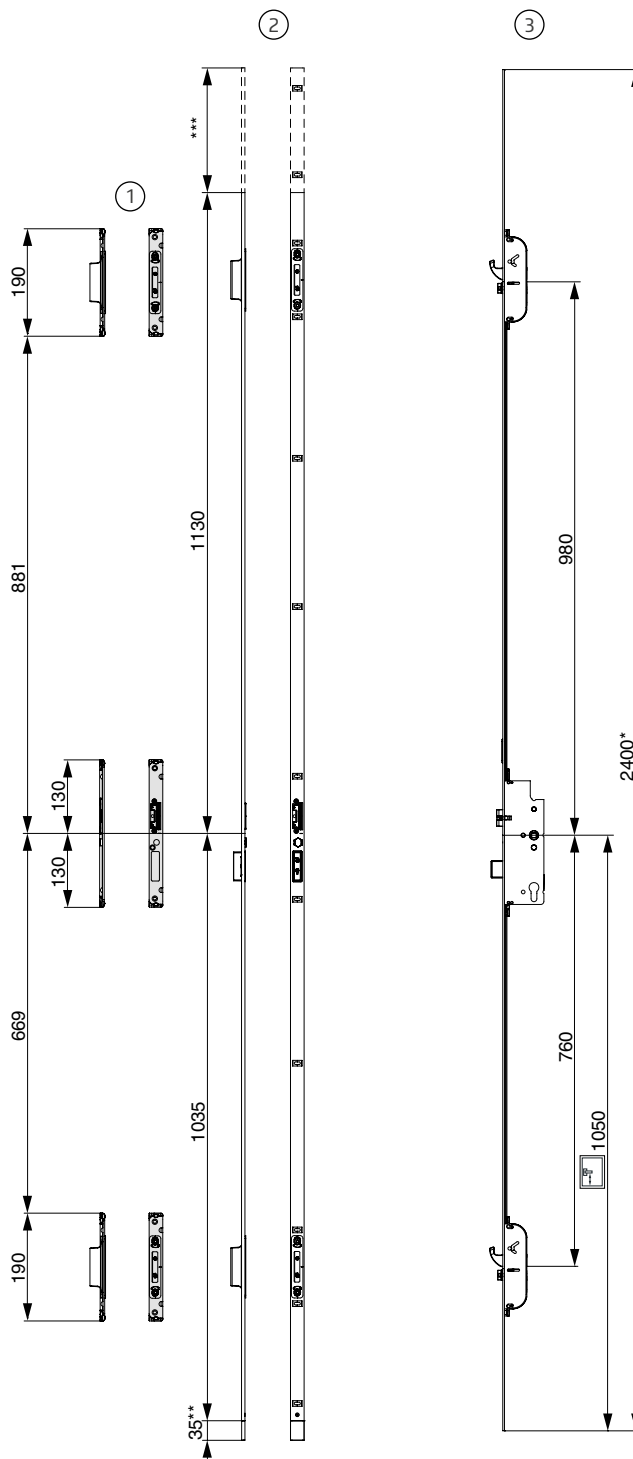
*für höhere FFH Abdeckstulpe verwenden!

Positionierung Schließteile

2 Multifunktionsfallen mit Haken, Hoch K+980, 1-flügelig

12 mm Falzluft, 13 mm Versatz

- ① Einzelschließteile
- ② Schließsteilleiste
- ③ Schloss



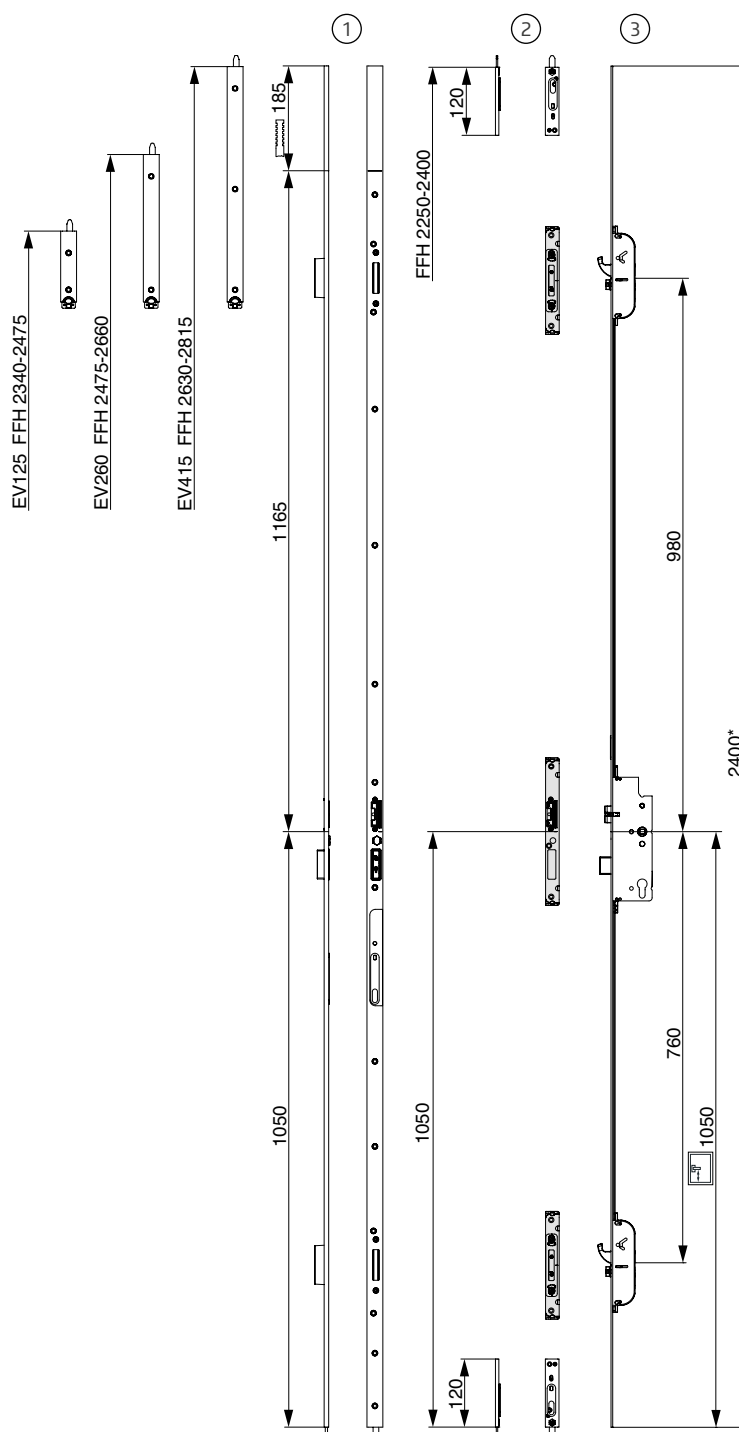
* für höhere FFH Abdeckstulpe verwenden!
 ** Ansteckende für Anpassung an Bodenschwelle
 *** für höhere FFH Art. 102852 Verlängerung
 Schließsteilleise verwenden

Positionierung Schließteile

2 Multifunktionsfallen mit Haken, Hoch K+980, 2-flügelig

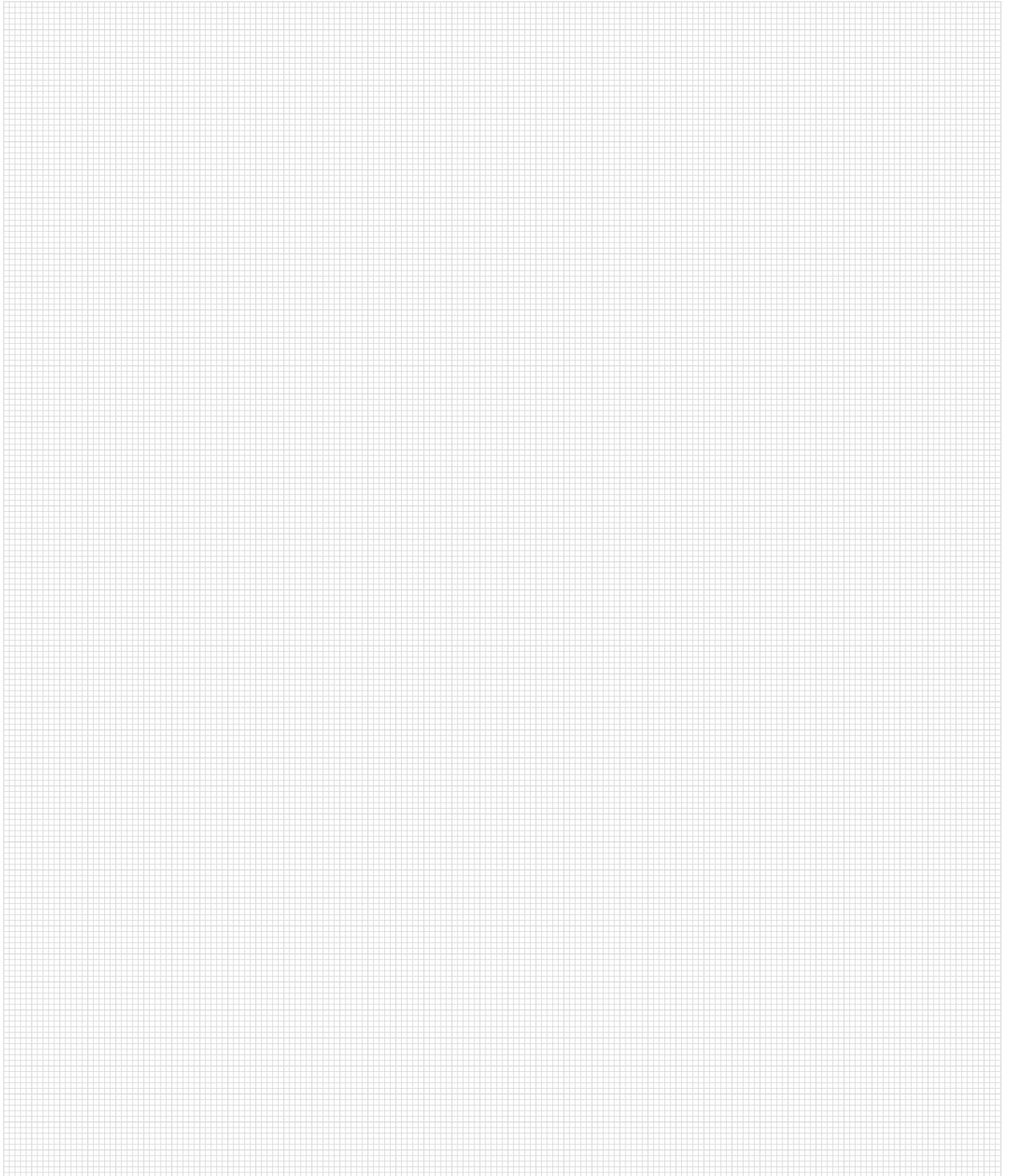
12 mm Falzluft, 13 mm Versatz

- ① Stulpflügelgetriebe
- ② Haustürkantriegel
- ③ Schloss



*für höhere FFH Abdeckstulpe verwenden!

Notizen

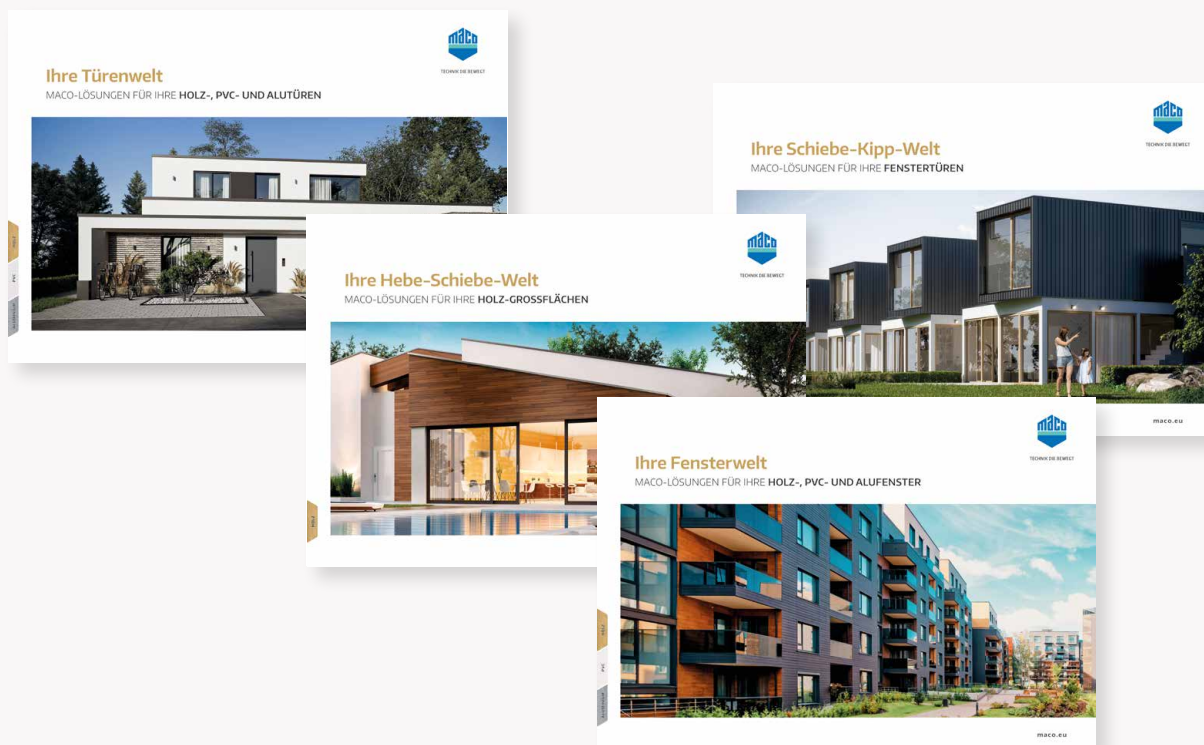




Notizen

Sie wollen alles aus einer Hand?

Bei uns bekommen Sie Komplettlösungen für Ihre Großflächen, Fenster und Türen – für Holz, PVC und Aluminium. Erleben Sie unser vielseitiges Systemangebot, umfassender Service inklusive. Entdecken Sie mehr davon auf unserer Website www.maco.eu oder kontaktieren Sie Ihren MACO-Kundenberater.



MACO in Ihrer Nähe:
www.maco.eu/kontakt



TECHNIK DIE BEWEGT



Dieses Dokument wird laufend überarbeitet.
Die aktuelle Version finden Sie unter <https://www.maco.eu/assets/759124>
oder scannen Sie den QR-Code.

Erstellt: 07/2020 - Geändert: 23.11.2023
Best.-Nr. 759124
Alle Rechte und Änderungen vorbehalten.