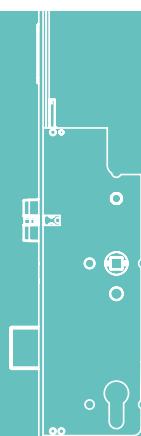
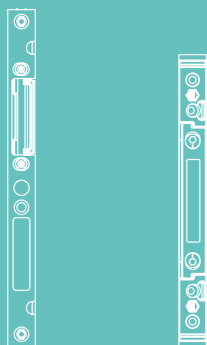




TECHNIKA  
KTÓRA PORUSZA

# MACO PROTECT

## ZAMKI DRZWIOWE



### WSKAZÓWKI MONTAŻOWE

Z-TF

Zamek sterowany wkładką cylindryczną / 3 zapadki MF-HO

# Spis treści

<b>Ważne informacje</b>	<b>4</b>
Wprowadzenie	4
Uwaga informacyjna, legenda	5
Użytkowanie zgodne z przeznaczeniem	6
Użytkowanie niezgodne z przeznaczeniem	6 - 9
Użycie zabezpieczeń transportowych	10
<hr/>	
<b>Konserwacja</b>	<b>11</b>
<hr/>	
<b>Przestawienie zapadki</b>	<b>12</b>
<hr/>	
<b>Zasady montażu</b>	<b>13</b>
Montaż funkcji dzień/noc w zamku (producent)	13
Montaż przełącznika funkcji dzień/noc na zaczepie (producent)	14
Instrukcja obsługi funkcji dzień/noc (klient końcowy)	15
<hr/>	
<b>Rysunki wierceń oraz frezowań</b>	<b>16</b>
Kaseta zamka oraz zapadki multifunkcyjne z ryglowaniem hakowym	16
Zaczep główny, oś 9/10 mm	17
Zaczep hakowy multifunkcyjny, oś 9/10 mm	18
Zaczep główny, oś 13 mm, 4 mm luzu	19
Zaczep główny, oś 13 mm, 12 mm luzu	20
Zaczep hakowy multifunkcyjny, oś 13 mm	21
<hr/>	
<b>Pozycjonowanie zaczepów</b>	<b>22</b>
Pozycja zaczepu głównego 4 mm luzu, oś 9/10 mm lub 13 mm	22
Pozycja zaczepów hakowych 4 mm luzu, oś 9/10 mm lub 13 mm	23
Pozycja zaczepu głównego 12 mm luzu, oś 9/10 mm lub 13 mm	24
Pozycja zaczepów hakowych 12 mm luzu, oś 9/10 mm lub 13 mm	25



<b>Pozycjonowanie zaczepów</b>	<b>26</b>
2 zapadki multifunkcyjne z hakami, niskie K+605, 4 lub 12 mm luzu, oś 9/10	26
2 zapadki multifunkcyjne z hakami, standard K+730, 4 lub 12 mm luzu, oś 9/10	27
2 zapadki multifunkcyjne z hakami, wysokie K+980, 4 lub 12 mm luzu, oś 9/10	28
2 zapadki multifunkcyjne z hakami, niskie K+605, 1- i 2-skrzydłowe, 4 mm luzu, oś 13	29
2 zapadki multifunkcyjne z hakami, standard K+730, 1- i 2-skrzydłowe, 4 mm luzu, oś 13	30
2 zapadki multifunkcyjne z hakami, wysokie K+980, 1- i 2-skrzydłowe, 4 mm luzu, oś 13	31
2 zapadki multifunkcyjne z hakami, niskie K+605, 1-skrzydłowe, 12 mm luzu, oś 13	32
2 zapadki multifunkcyjne z hakami, niskie K+605, 2-skrzydłowe, 12 mm luzu, oś 13	33
2 zapadki multifunkcyjne z hakami, standard K+730, 1-skrzydłowe, 12 mm luzu, oś 13	34
2 zapadki multifunkcyjne z hakami, standard K+730, 2-skrzydłowe, 12 mm luzu, oś 13	35
2 zapadki multifunkcyjne z hakami, wysokie K+980, 1-skrzydłowe, 12 mm luzu, oś 13	36
2 zapadki multifunkcyjne z hakami, wysokie K+980, 2-skrzydłowe, 12 mm luzu, oś 13	37

# Ważne informacje

## Wprowadzenie

Przed rozpoczęciem montażu zamka Z-TF należy uważnie przeczytać niniejszą instrukcję. Wszystkie elementy okuć należy montować w sposób profesjonalny, zgodnie z opisem w niniejszej instrukcji i przestrzegać wszystkich wskazówek bezpieczeństwa. W razie nieprzestrzegania niniejszej instrukcji nie można zagwarantować prawidłowego działania systemu. W przypadku jej nieprzestrzegania nie odpowiadamy za szkody osobowe i materialne.

Wymagany materiał mocujący należy dostosować do elementu montażowego i odpowiadającego mu obciążenia oraz w razie potrzeby uzupełnić. Ewentualnie dostarczony materiał mocujący spełnia jedynie część tych wymagań.

### Grupa docelowa niniejszej instrukcji

Niniejsza instrukcja jest przeznaczona wyłącznie dla wyspecjalizowanych firm i wykwalifikowanego personelu. Opisane prace mogą być wykonywane wyłącznie przez wykwalifikowany personel.

### Przechowywanie dokumentacji/instruktaż

Niniejszą instrukcję montażu należy zachować na potrzeby późniejszego użytkowania i konserwacji. Użytkownikowi końcowemu należy przekazać instrukcję obsługi (do pobrania ze strony [maco.eu](http://maco.eu) – numer 757600) oraz udzielić mu instruktażu.

Należy pamiętać o przestrzeganiu **obowiązku informowania użytkownika końcowego!**

Kompletna dostawa okna lub drzwi obejmuje również dostarczenie instrukcji obsługi i konserwacji oraz, w stosownych przypadkach, naklejki na okno dotyczącej obsługi! Udostępniamy je naszym klientom w zakładce Do pobrania na naszej stronie internetowej ([www.maco.eu](http://www.maco.eu))!

## Instalacja i obsługa

Przed montażem: sprawdzić drzwi i elementy zabezpieczające. Upewnić się, że drzwi znajdują się w nienagannym stanie i poruszają się swobodnie.

Wszystkie prace (montaż, regulację itd.) należy wykonywać przy odłączonym zasilaniu.

Przed instalacją napędu należy sprawdzić, czy wymagany zakres temperatur jest zgodny z warunkami otoczenia.

Do mocowania elementów należy użyć śrub o odpowiedniej długości, które w przypadku profili plastikowych muszą sięgać do stalowego wzmocnienia.

Jeżeli nie podano inaczej, wszystkie wymiary są w milimetrach.

Wszystkie ilustracje mają jedynie charakter poglądowy.

Błędy w druku, pomyłki i zmiany zastrzeżone.



## Ważne informacje

### Uwaga informacyjna



Niniejsza uwaga zawiera ważne informacje dodatkowe, istotne dla prawidłowego montażu produktu.

### Legenda



Odsadzenie klamki (dormas) DM

FFH Wysokość skrzydła we wrębie



Rozstaw E

K+ Wymiar kasety górnej



Wysokość klamki GM

K- Wymiar kasety dolnej



Przednia krawędź profilu



Ważna wskazówka

MF Zapadka multifunkcyjna

EV Zaślepka

## Ważne informacje

### Użytkowanie zgodne z przeznaczeniem

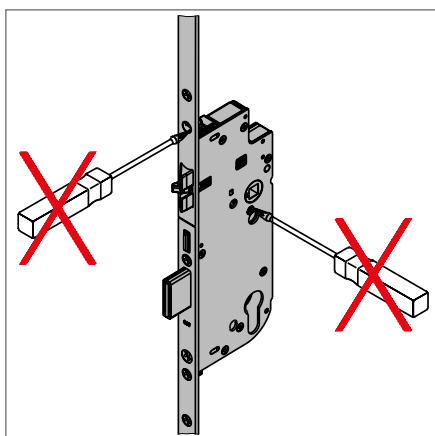
- › Z-TF jest przeznaczony do montażu w drzwiach wejściowych z PVC, drewna, aluminium i stali w prywatnych budynkach mieszkalnych.
- › Wszystkie elementy należy montować zgodnie z niniejszą instrukcją i przestrzegać wszystkich wskazówek bezpieczeństwa!
- › Przed montażem należy upewnić się, że elementy są w nienagannym stanie; w żadnym wypadku nie wolno stosować uszkodzonych lub wadliwych elementów. Z-TF stosować tylko w nienagannym stanie.

### Użytkowanie niezgodne z przeznaczeniem

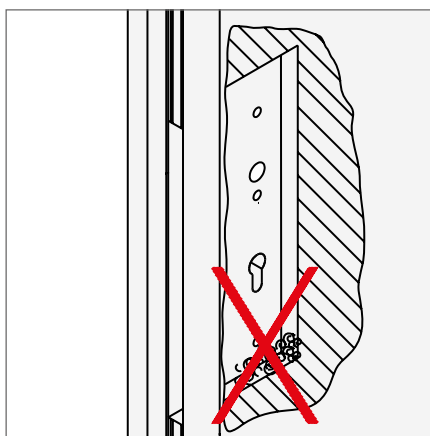
- › Z-TF NIE jest przeznaczony do montażu w drzwiach wejściowych w budynkach użyteczności publicznej.
- › Z-TF NIE może być stosowany w drzwiach ewakuacyjnych ani antypanicznych w rozumieniu norm EN179 lub EN1125.
- › Okucia opisane w tej instrukcji wykonano z materiału nierdzewnego lub ze stali pasywowanej galwanicznie i lakierowanej wg DIN EN 12329. Nie wolno ich stosować w agresywnej, korozyjnej atmosferze.
- › Nie należy stosować uszczelniaczy utwardzanych kwasem, ponieważ mogą one prowadzić do korozji okuć.

## Ważne informacje

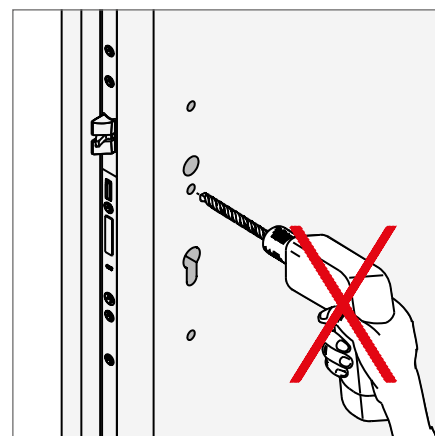
### Użytkowanie niezgodne z przeznaczeniem



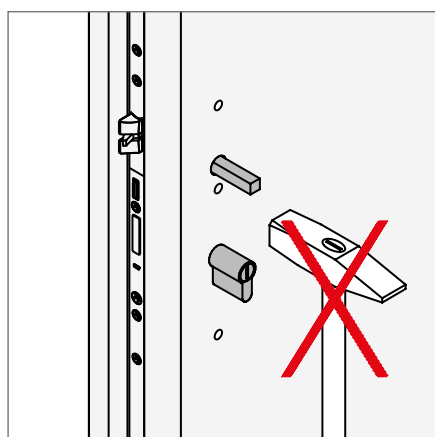
Nigdy nie otwierać kasety zamka!



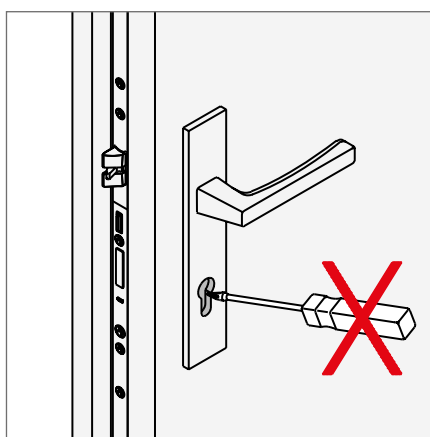
Usunąć wióry z frezowanego otworu!



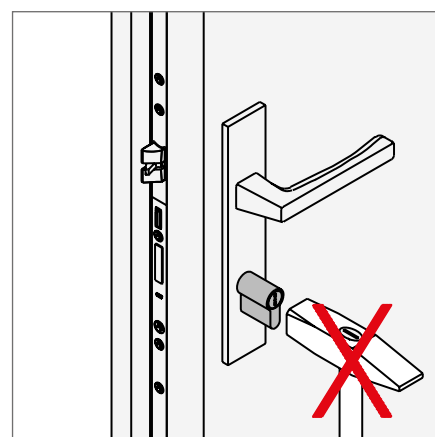
Wszystkie otwory wykonać przed montażem zamka!



Podczas montażu trzpienia nie używać siły!



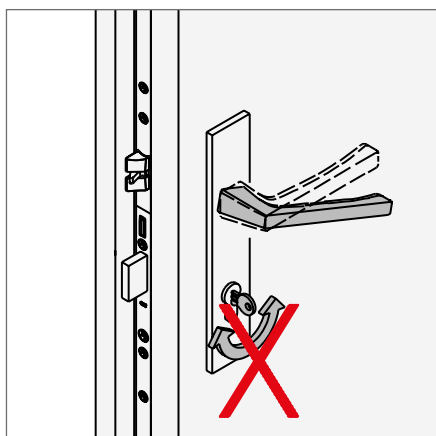
Zamek zamykać tylko za pomocą klucza montażowego!



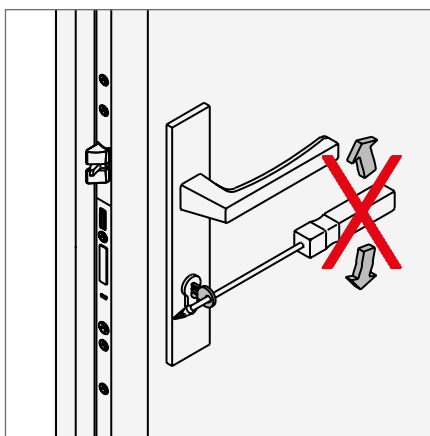
Podczas montażu wkładki cylindrycznej nie używać siły!

## Ważne informacje

### Użytkowanie niezgodne z przeznaczeniem

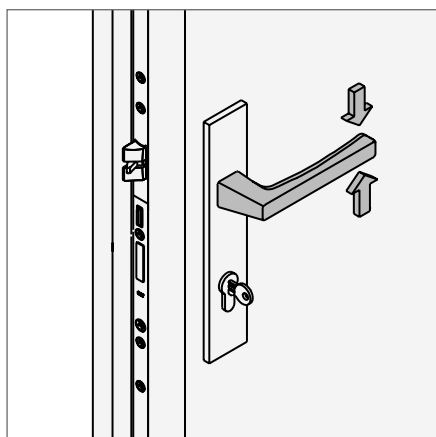


Nie używać jednocześnie klamki i klucza!

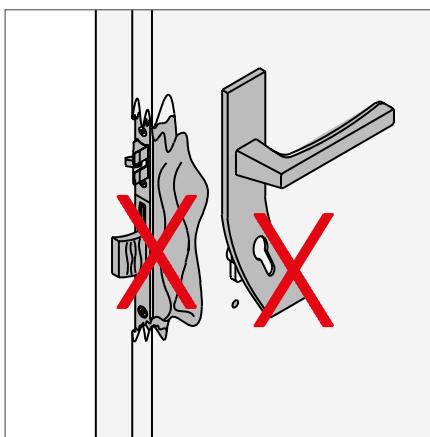


Do przekręcenia klucza nie używać siły ani żadnych dodatkowych przedmiotów!

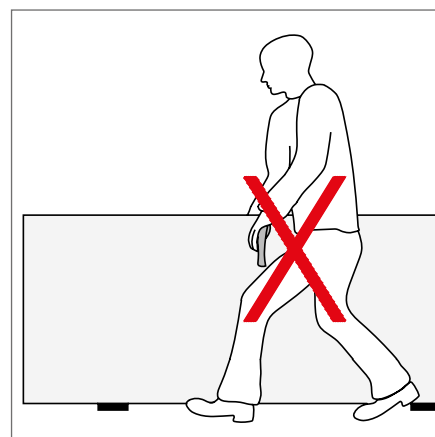
Rygiel zamka głównego oraz rygle dodatkowe (w przypadku zamków z dodatkowymi kasetami ryglującymi bez mechanizmu domykającego) nie mogą ocierać o blachę zaczepową. Aby temu zapobiec, należy wyregulować odpowiednio zaczepy lub zawiasy drzwiowe. Jakkolwiek przeróbka otworów pod rygle w blachach zaczepowych jest niedozwolona.



Klamkę przekręcać tylko w dozwolonym kierunku! Maks. obciążenie klamki wynosi 15 kg!



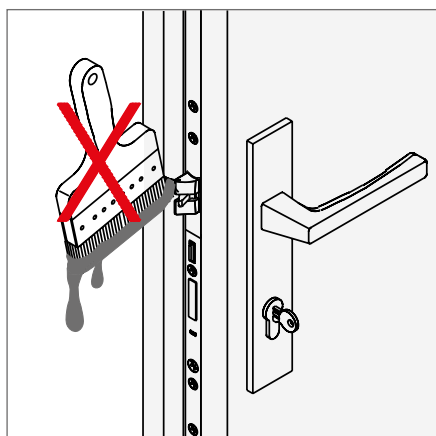
Zamek należy wymienić, jeśli tylko będą widoczne jakiegokolwiek ślady po próbie sforsowania drzwi siłą!



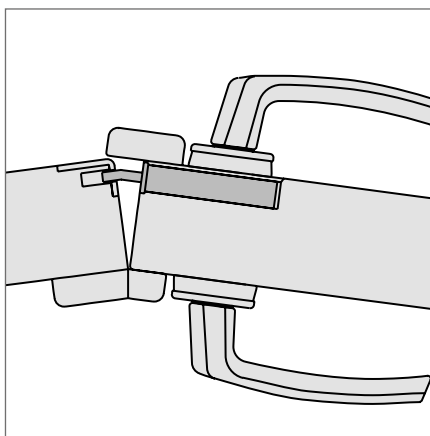
Nie przenosić skrzydła, trzymając za klamkę!

## Ważne informacje

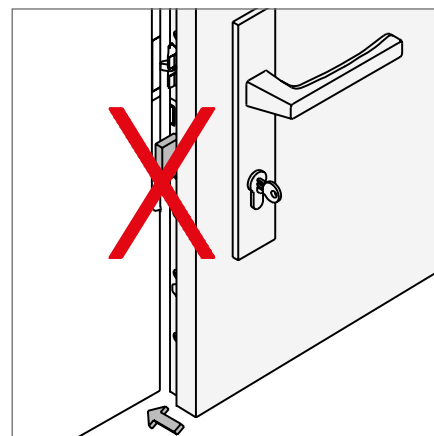
### Użytkowanie niezgodne z przeznaczeniem



Rygla i zapadki zamka nie malować ani nie lakierować!



Bierne skrzydło drzwi 2-skrzydłowych powinno być zabezpieczone przed możliwością uszkodzenia zamka w skrzydle czynnym!



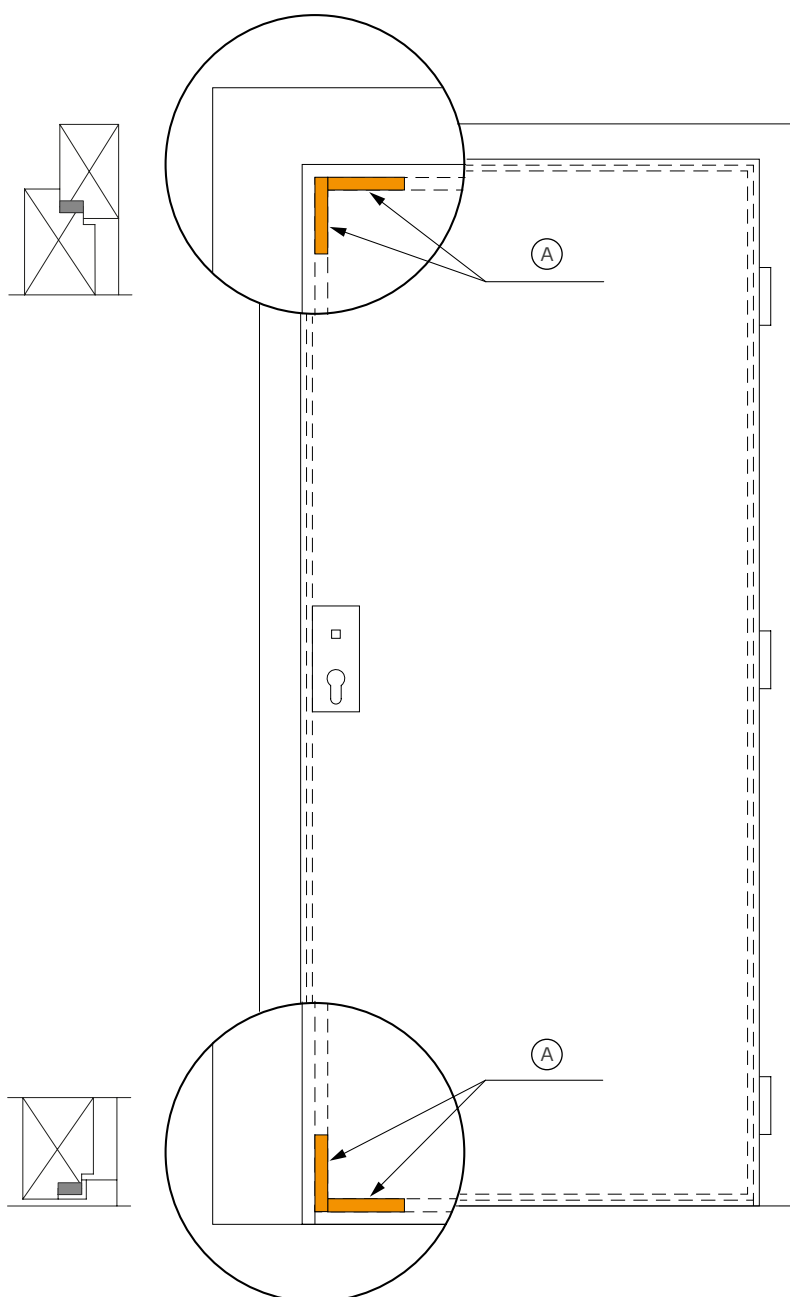
Nie zamykać drzwi przy wysuniętym ryglu!

## Ważne informacje

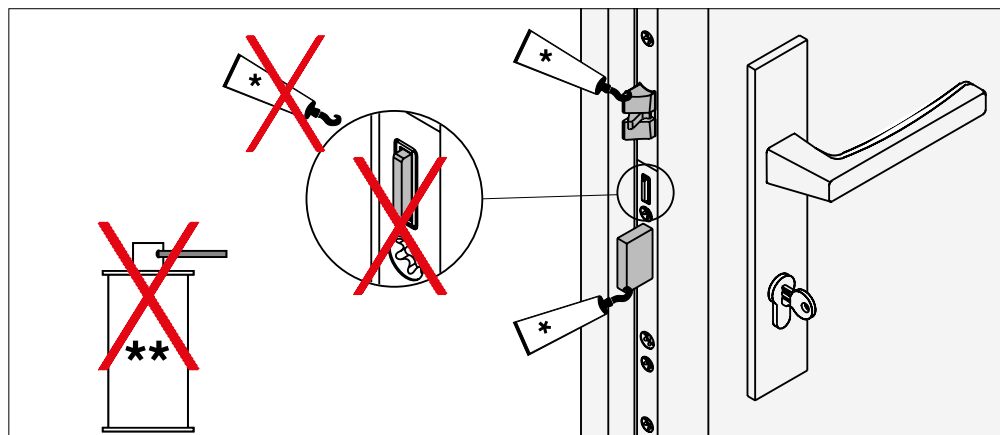
### Użycie zabezpieczeń transportowych

Proste zabezpieczenia transportowe, kliny lub klocki zapewniają bezpieczny transport całego elementu drzwiowego. Usuwać dopiero po montażu.

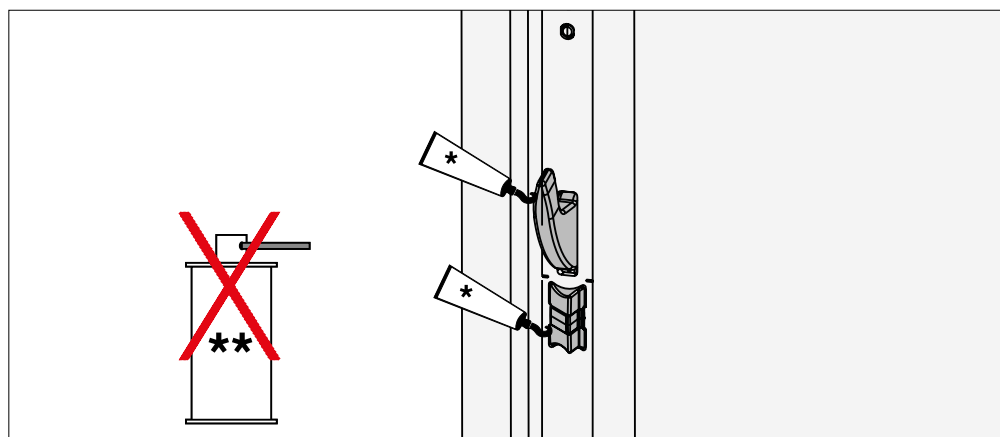
Ⓐ Pozycja zabezpieczenia transportowego



## Konserwacja



Zamek (kasetka zamka) jest oryginalnie nasmarowany smarem adhezyjnym i NIE powinien być dodatkowo smarowany!



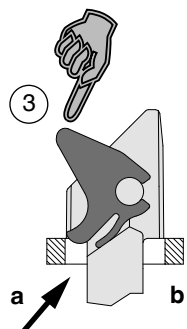
Element ryglujący MF-HO smarować 1x w roku!



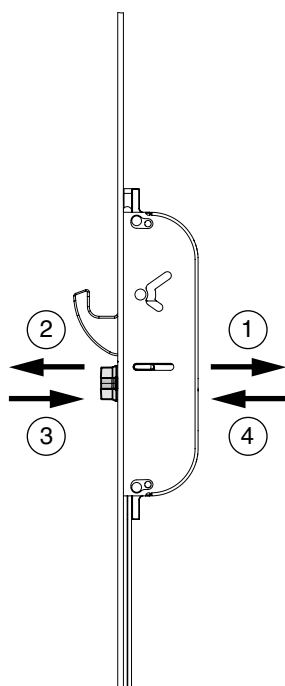
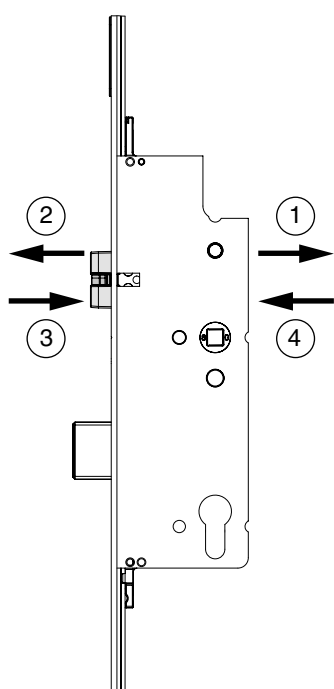
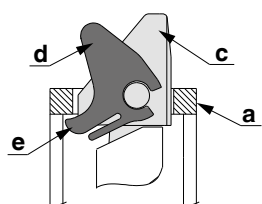
**Nie stosować olejów, odrdzewiaczy, silikonów itp.!**  
**Smarować tylko smarem lub wazeliną techniczną!**  
**Zapadkę oraz rygiel smarować 1x w roku!**

\* Smar w sprayu (455341), \*\* Odrdzewiacz

## Przestawienie zapadki



**a** = listwa  
**b** = listwa zamka  
**c** = zapadka  
**d** = odbojnik zapadki  
**e** = nakładka

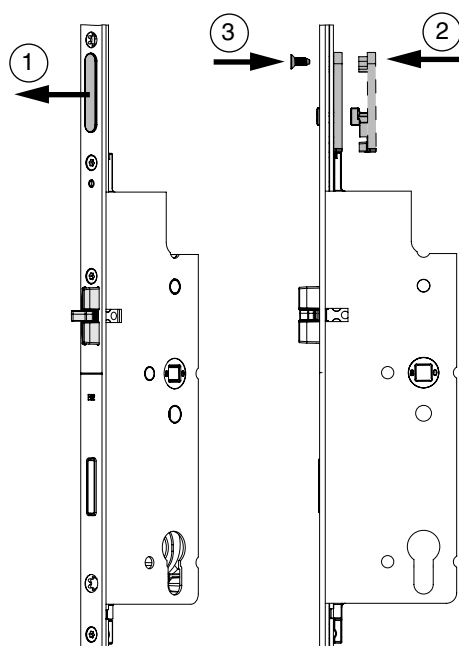


- ① Wykręcić śrubę i popchnąć śrubokrętem do przodu!
- ② Wyjąć zapadkę!
- ③ Obrócić zapadkę i umieścić ją na listwie (a) tak, aby nakładkę (e) odbojnika (d) wsunąć pod listwę zamka (b).
- ④ Dopiero wtedy wcisnąć zapadkę całkowicie! Wkręcić śrubę (moment obrotowy min. 1,5 Nm do maks. 2 Nm).



## Zasady montażu

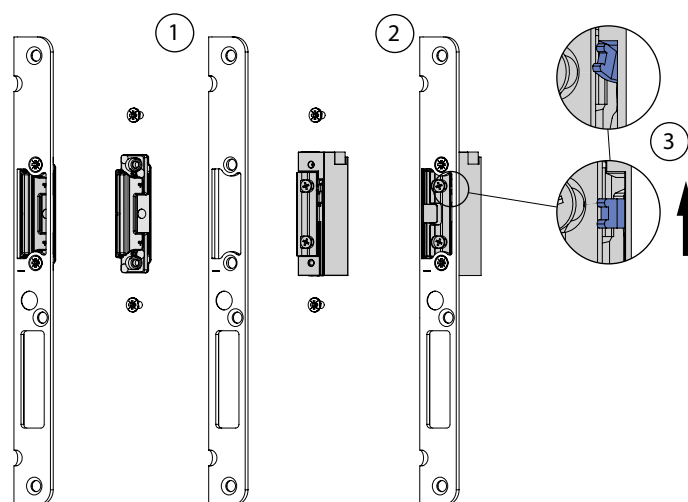
### Montaż elementu funkcji dzień/noc w zamku (producent)



- ① Usunąć zaślepkę listwy.
- ② Element funkcji dzień/noc umieścić z tyłu listwy (bezpośrednio przy ryglu, nad kasetą zamka).
- ③ Element przykręcić dołączoną śrubą TX20 M4x10 z przodu listwy.

## Zasady montażu

### Montaż przełącznika funkcji dzień/noc MACO na zaczepie (producent)

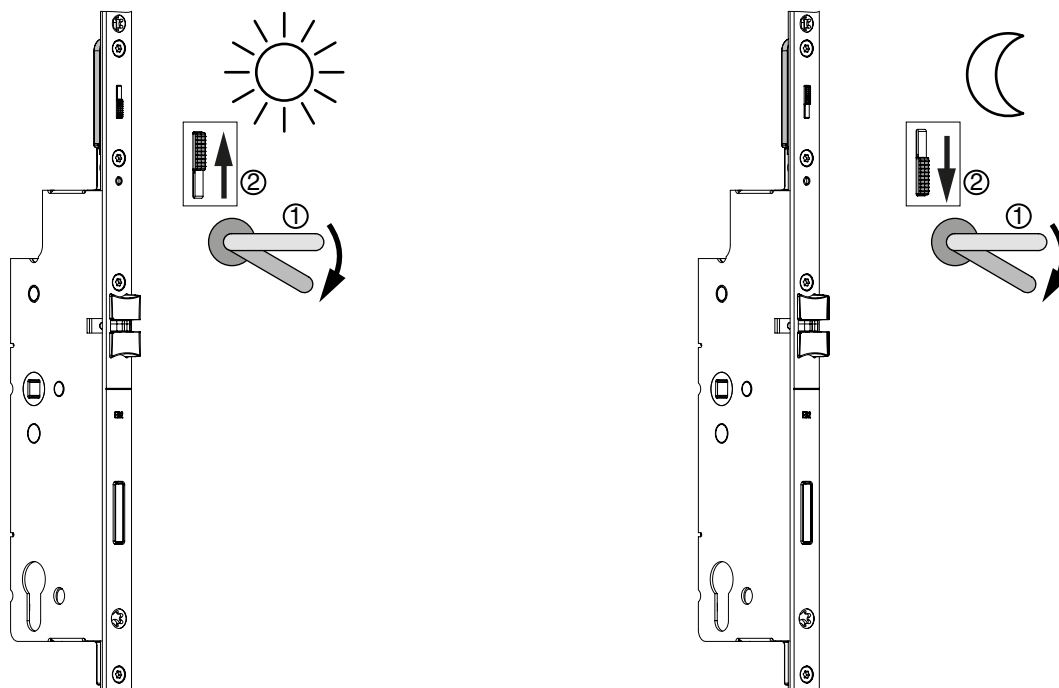


- ① Zdemontować zapadkę języka.
- ② Zamontować przełącznik funkcji dzień/noc MACO.
- ③ Uruchomić odryglowanie mechaniczne przełącznika za pomocą dźwigni\*.

\* Mechaniczne odryglowanie może pozostać włączone, ponieważ funkcja dzień/noc sterowana jest suwakiem odryglującym zamka (patrz instrukcja obsługi „Funkcja dzień/noc” str. 15).

## Zasady montażu

### Instrukcja obsługi funkcji dzień/noc (klient końcowy)



#### Włączanie funkcji dzień/noc

- ① Nacisnąć klamkę, aby elementy ryglujące i zapadki multifunkcyjne zostały wsunięte!
- ② Przesunąć suwak funkcji dzień/noc do góry, puścić klamkę!

Włączona funkcja dzień/noc – w tym trybie drzwi nie są zaryglowane ani zablokowane i mogą w każdej chwili zostać otwarte przez dowolną osobę!

#### Wyłączanie funkcji dzień/noc

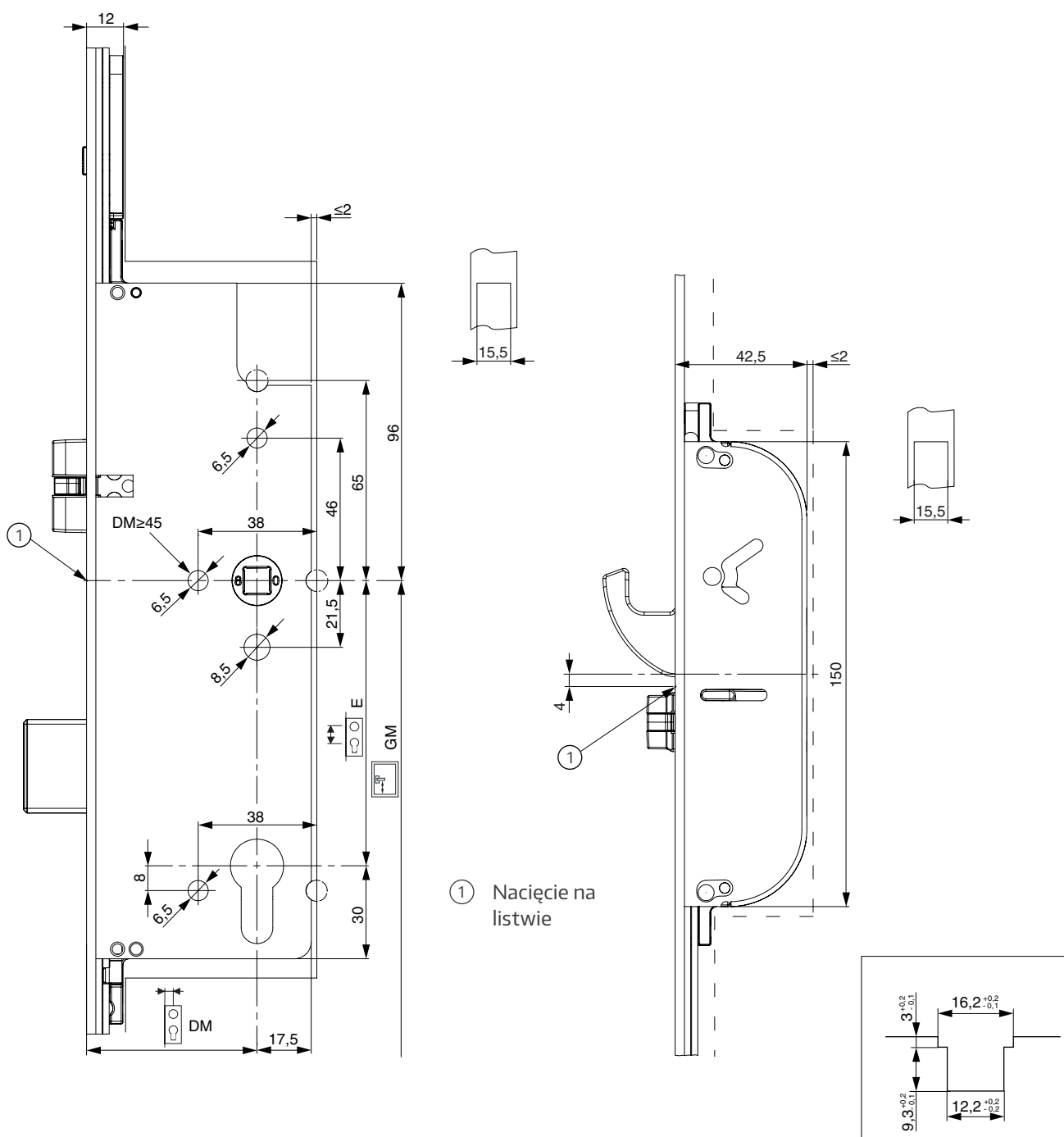
- ① Nacisnąć klamkę, aby elementy ryglujące i zapadki multifunkcyjne zostały wsunięte!
- ② Przesunąć suwak funkcji dzień/noc w dół!

Podstawowa funkcja Z-TF została przywrócona!

# Rysunki wierceń oraz frezowań

## Kaseta zamka oraz zapadki multifunkcyjne z ryglowaniem hakowym

Przy zastosowaniu rowka okuciowego o standardowej głębokości 9,3 mm nie ma konieczności frezowania pod suwak funkcji dzień/noc.

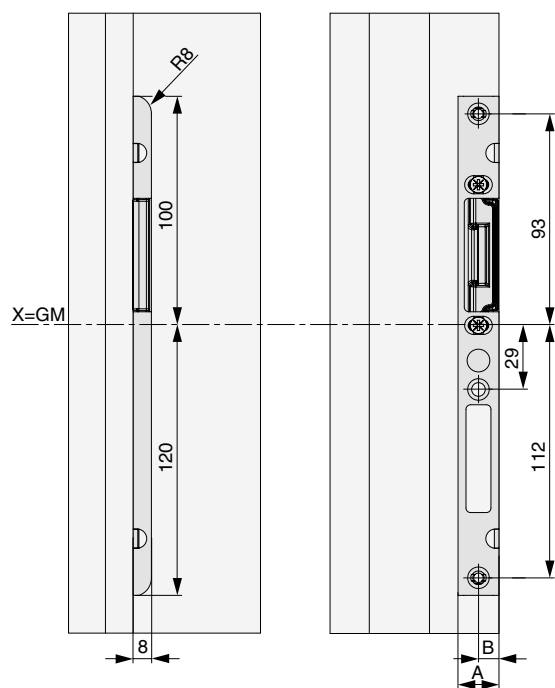
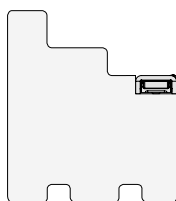


# Rysunki wierceń oraz frezowań

## Zaczepek główny, oś 9/10 mm

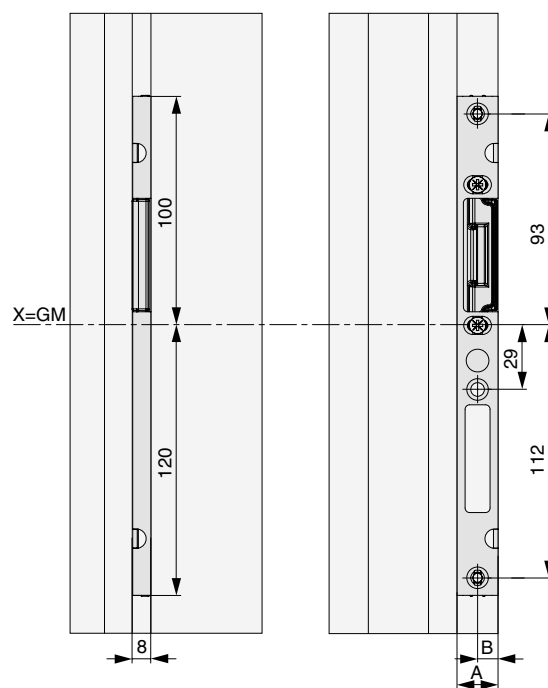
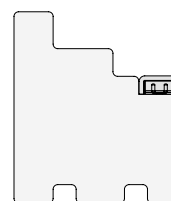
Drewno, 4 mm luzu

	9V	10V
A	18	20
B	9	10



Drewno, 12 mm luzu

	9V	10V
A	18	20
B	9	10

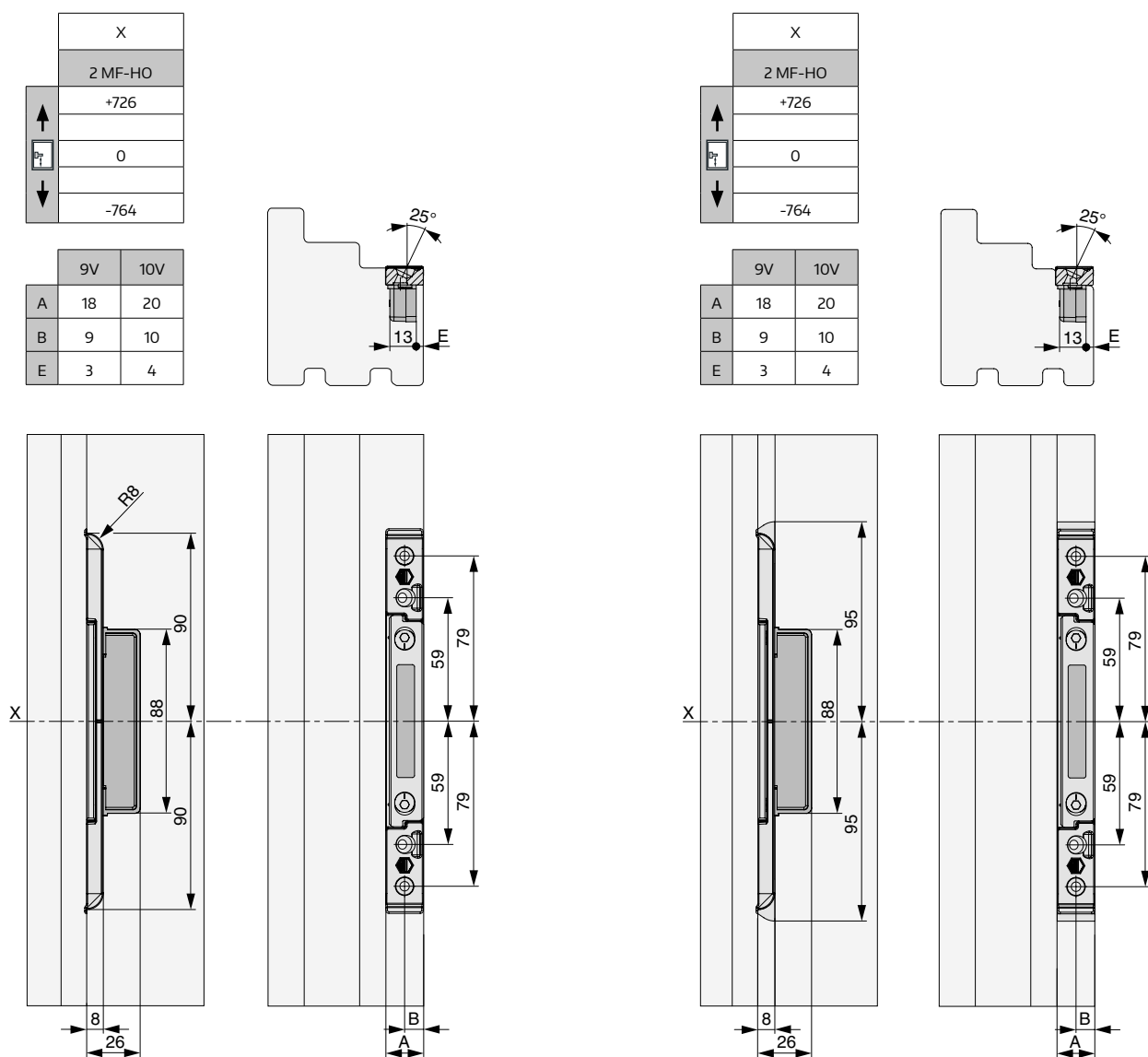


# Rysunki wierceń oraz frezowań

## Zaczepek hakowy multifunkcyjny, oś 9/10 mm

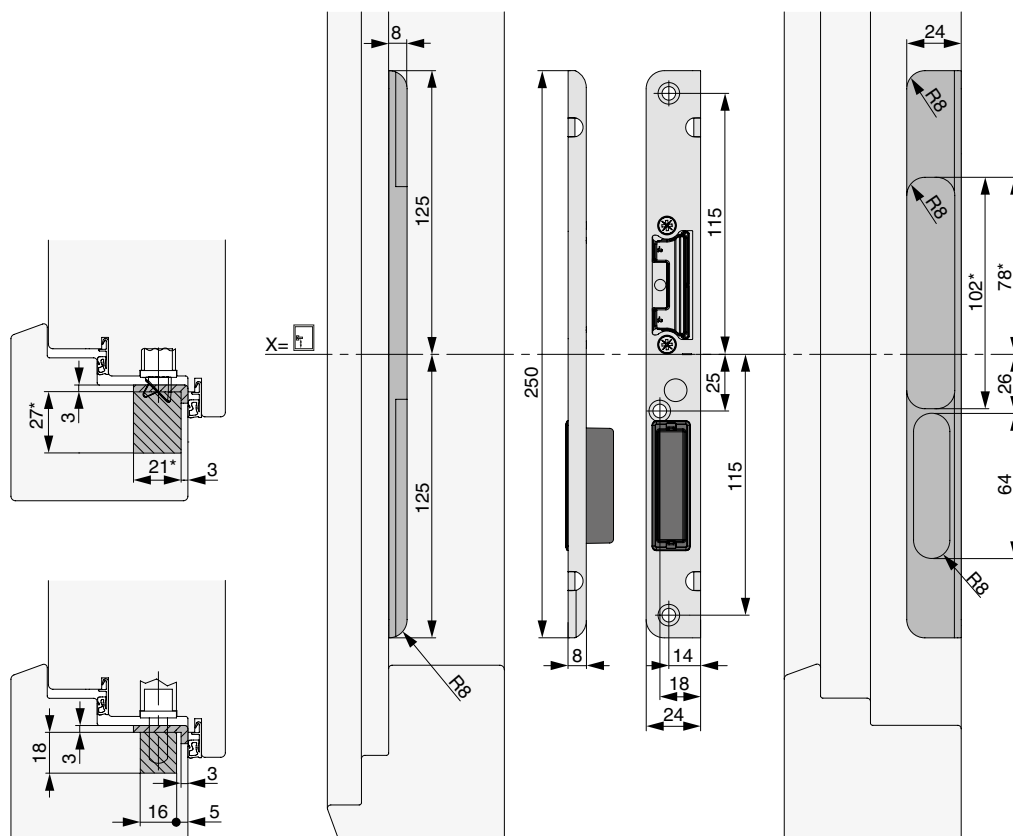
### Drewno, 4 mm luzu

### Drewno, 12 mm luzu



## Rysunki wierceń oraz frezowań

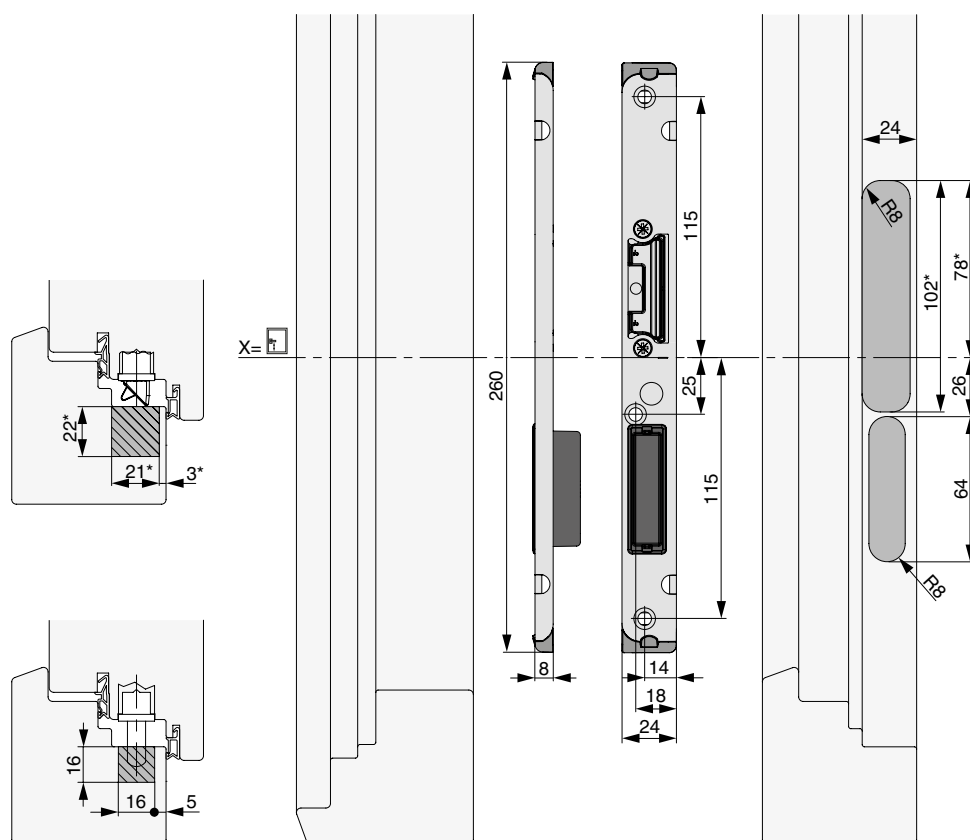
Zaczepek główny, oś 13 mm, 4 mm luzu



\* Rysunek frezowania elektrozaczepek

# Rysunki wierceń oraz frezowań

## Zaczepek główny, oś 13 mm, 12 mm luzu



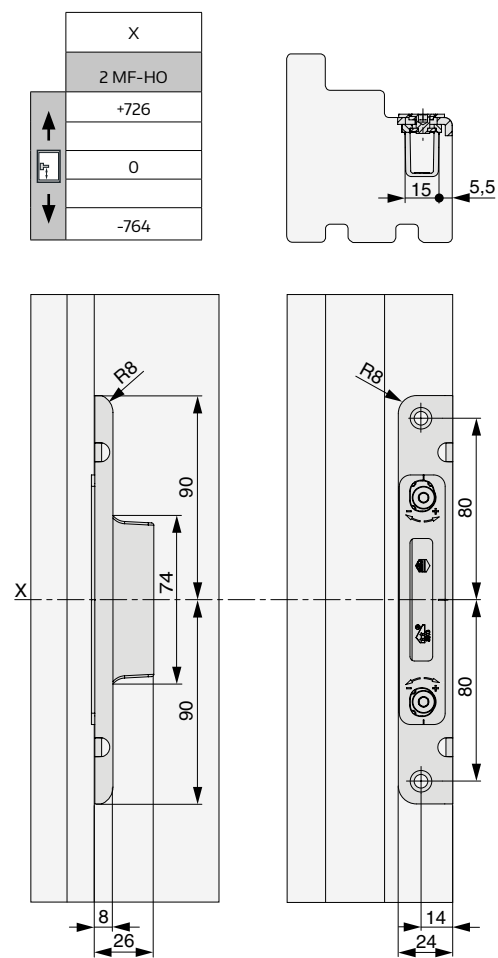
\* Rysunek frezowania elektrozaczepek



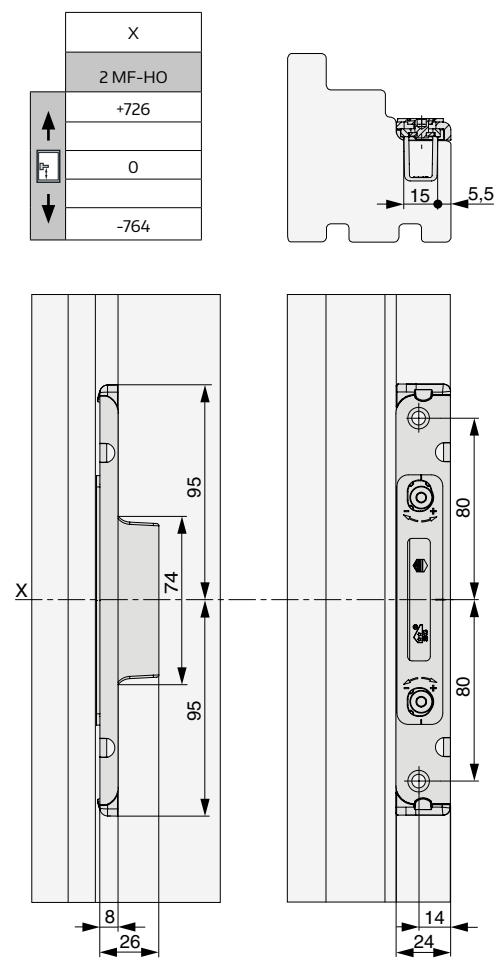
# Rysunki wierceń oraz frezowań

## Zaczepek hakowy multifunkcyjny, oś 13 mm

### Drewno, 4 mm luzu



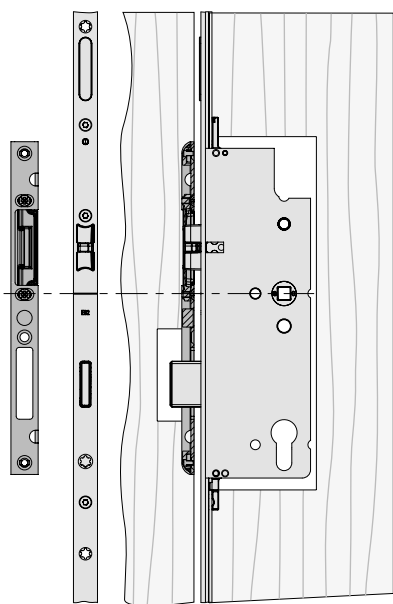
### Drewno, 12 mm luzu



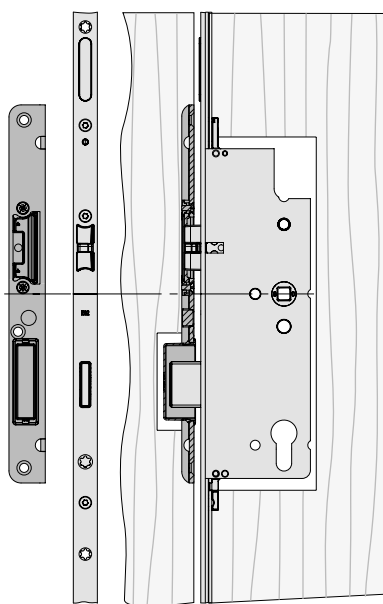
## Pozycjonowanie zaczepów

### Położenie zaczepów głównych

4 mm luzu, oś 9/10 mm



4 mm luzu, oś 13 mm



#### Regulacja docisku:

+/- 2 mm w przypadku zaczepu głównego

#### Regulacja docisku:

+/- 2 mm w przypadku zaczepu głównego

Pozycjonowanie: nacięcie na listwie = nacięcie na zaczepie

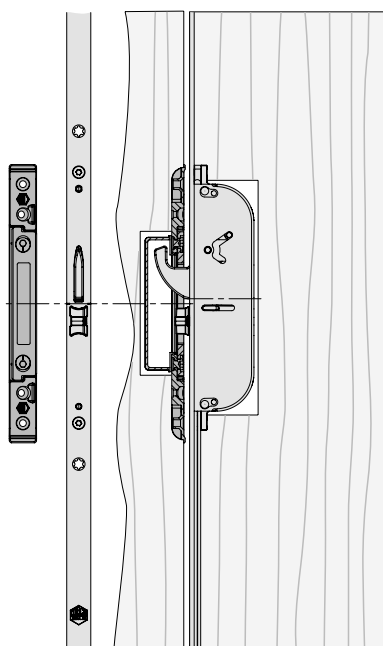


**Luz wrębowy musi wynosić 2 – 6 mm w stanie zamontowanym!**

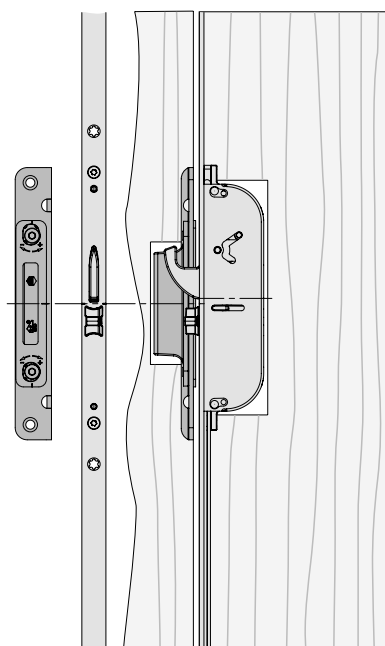
## Pozycjonowanie zaczepów

### Położenie zaczepów hakowych

4 mm luzu, oś 9/10 mm



4 mm luzu, oś 13 mm



#### Regulacja docisku:

+/- 1 mm w przypadku zaczepu MF-HO

#### Regulacja docisku:

+/- 1,5 mm w przypadku zaczepu MF-HO

Pozycjonowanie: nacięcie na listwie = nacięcie na zaczepie

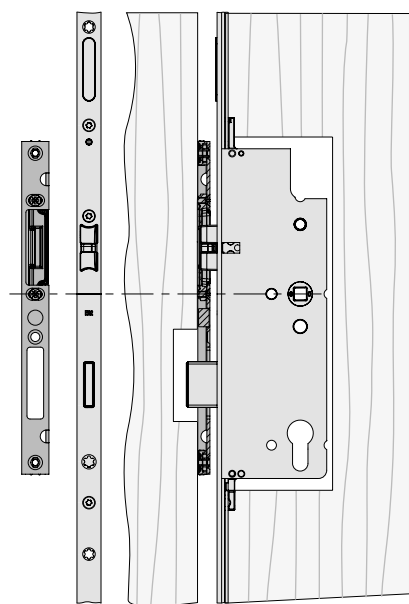


**Luz wrębowy musi wynosić 2 – 6 mm w stanie zamontowanym!**

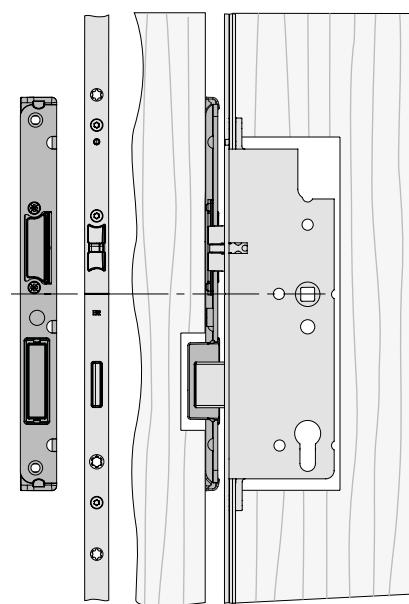
## Pozycjonowanie zaczepów

### Położenie zaczepów głównych

12 mm luzu, oś 9/10 mm



12 mm luzu, oś 13 mm



#### Regulacja docisku:

+/- 2 mm w przypadku zaczepu głównego

#### Regulacja docisku:

+/- 2 mm w przypadku zaczepu głównego

Pozycjonowanie: nacięcie na listwie = nacięcie na zaczepie

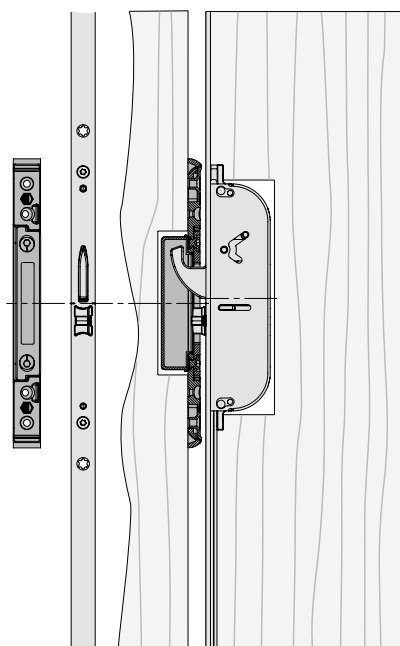


**Luz wrębowy musi wynosić 10 – 14 mm w stanie zamontowanym!**

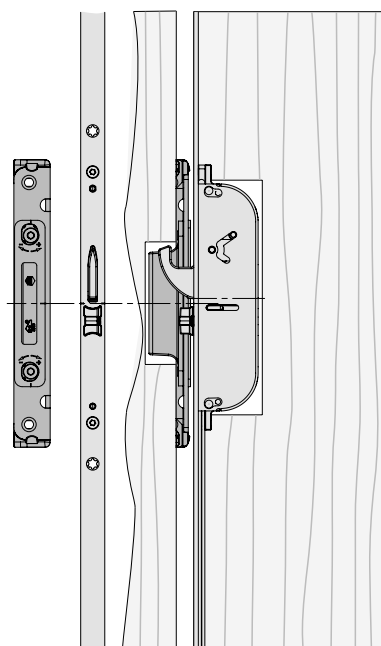
## Pozycjonowanie zaczepów

### Położenie zaczepów hakowych

12 mm luzu, oś 9/10 mm



12 mm luzu, oś 13 mm



#### Regulacja docisku:

+/- 1 mm w przypadku zaczepu MF-HO

#### Regulacja docisku:

+/- 1,5 mm w przypadku zaczepu MF-HO

Pozycjonowanie: nacięcie na listwie = nacięcie na zaczepie



**Luz wrębowy musi wynosić 10 – 14 mm w stanie zamontowanym!**

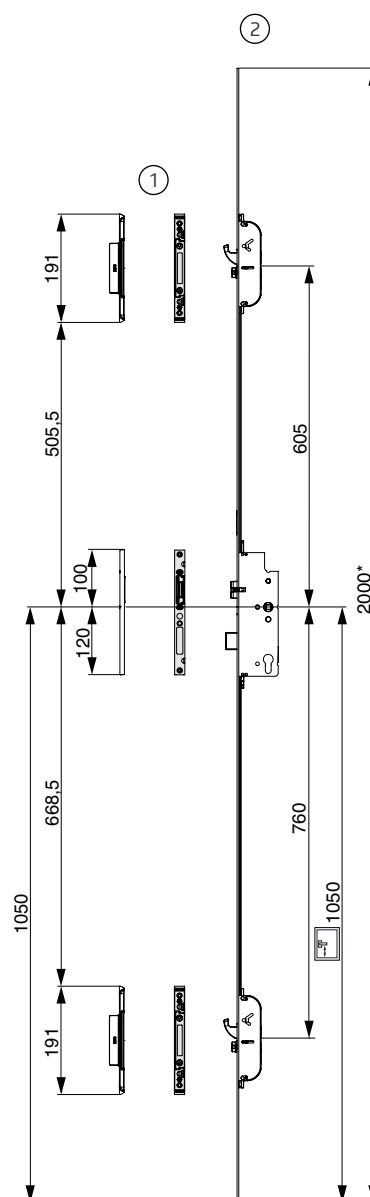
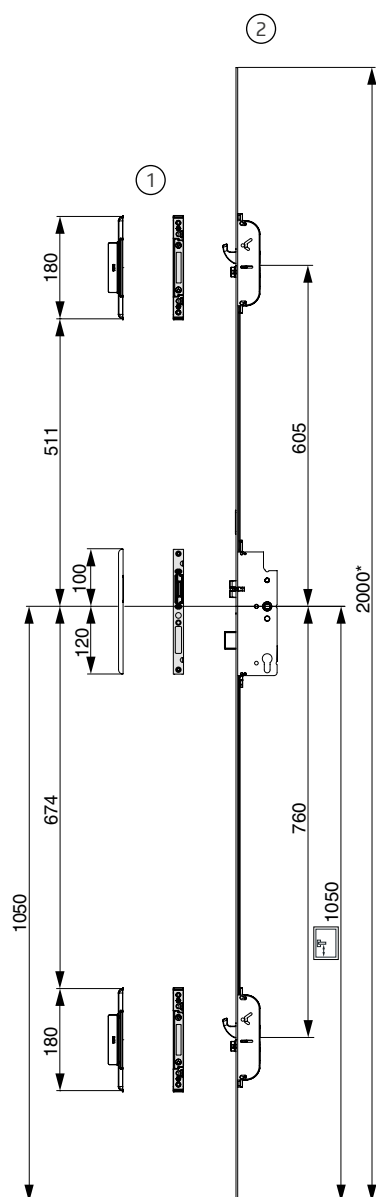
# Pozycjonowanie zaczepów

## 2 zapadki multifunkcyjne z hakami, niskie K+605

4 mm luzu, oś 9/10 mm

12 mm luzu, oś 9/10 mm

- ① Zaczepy pojedyncze
- ② Zamek



\*w przypadku większej FFH zastosować listwę maskującą!

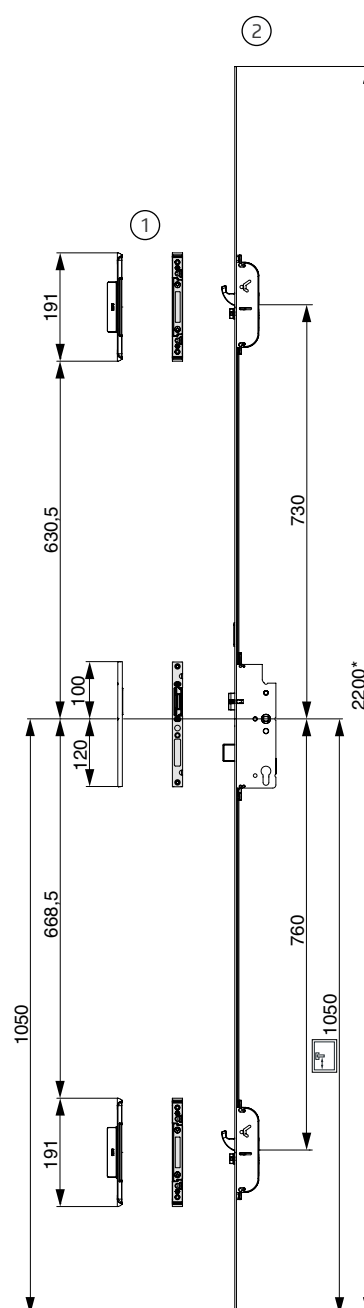
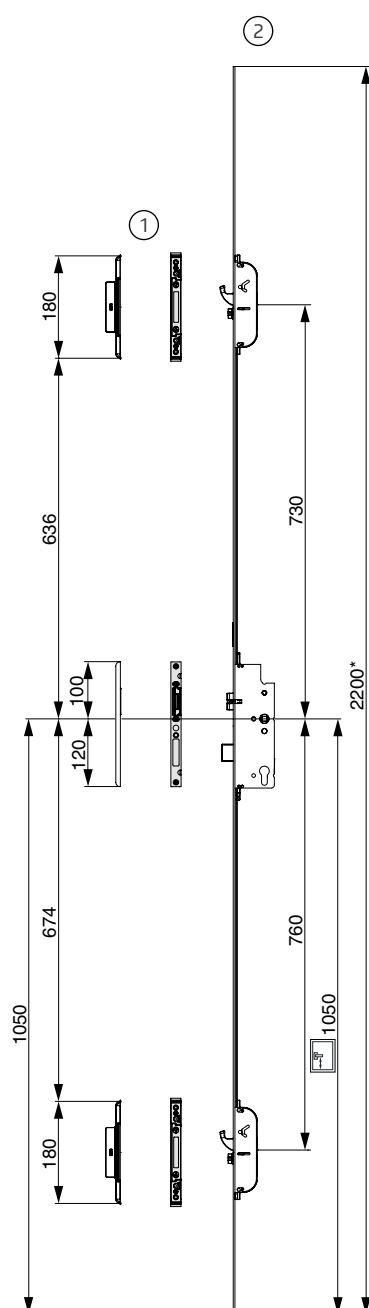
## Pozycjonowanie zaczepów

### 2 zapadki multifunkcyjne z hakami, standard K+730

4 mm luzu, oś 9/10 mm

12 mm luzu, oś 9/10 mm

- ① Zaczepy pojedyncze
- ② Zamek



\*w przypadku większej FFH zastosować listwę maskującą!

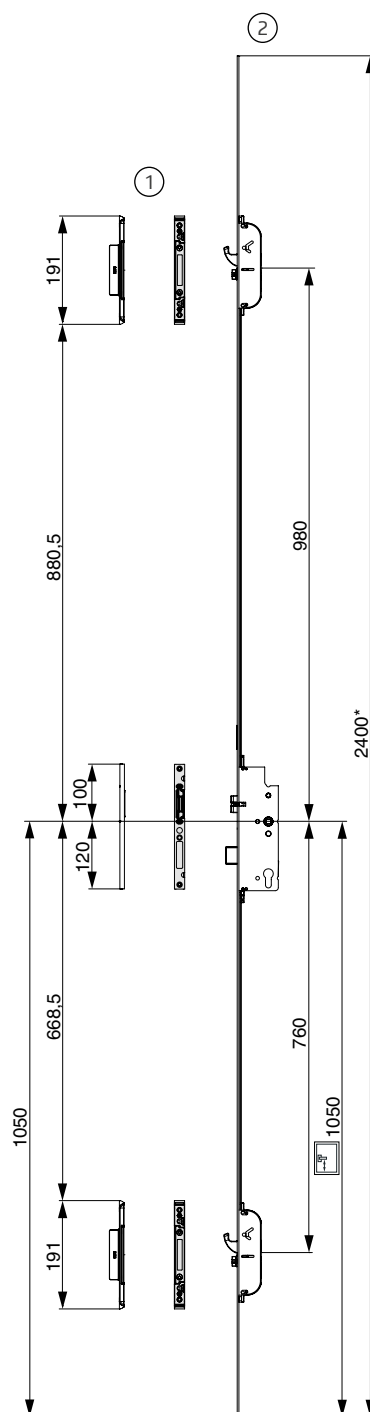
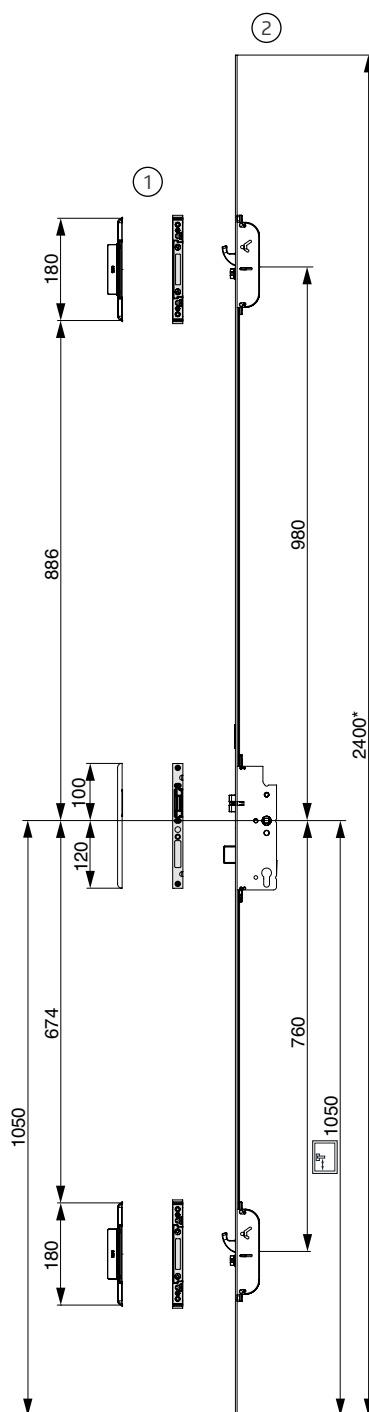
# Pozycjonowanie zaczepów

## 2 zapadki multifunkcyjne z hakami, wysokie K+980

4 mm luzu, oś 9/10 mm

12 mm luzu, oś 9/10 mm

- ① Zaczepy pojedyncze
- ② Zamek



\*w przypadku większej FFH zastosować listwę maskującą!

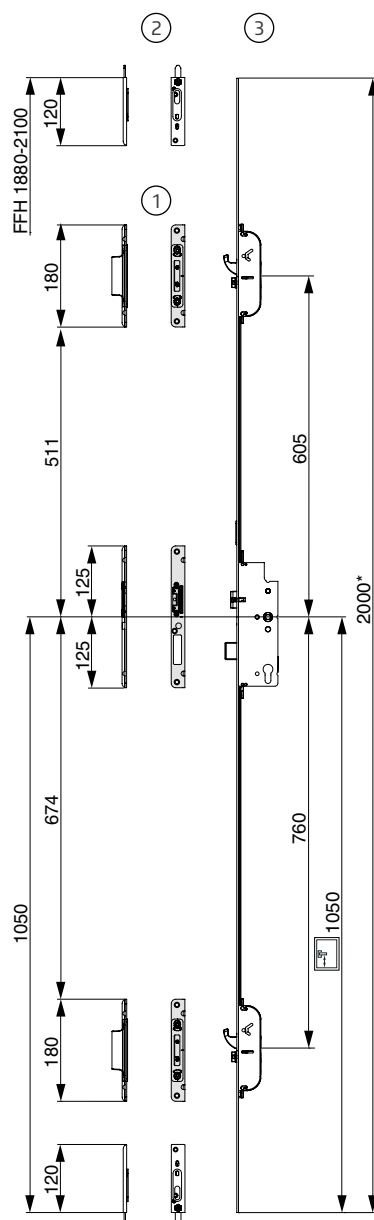


## Pozycjonowanie zaczepów

### 2 zapadki multifunkcyjne z hakami, niskie K+605, 1- i 2-skrzydłowe

4 mm luzu, oś 13 mm

- ① Zaczepy pojedyncze
- ② Rygiel drzwiowy
- ③ Zamek



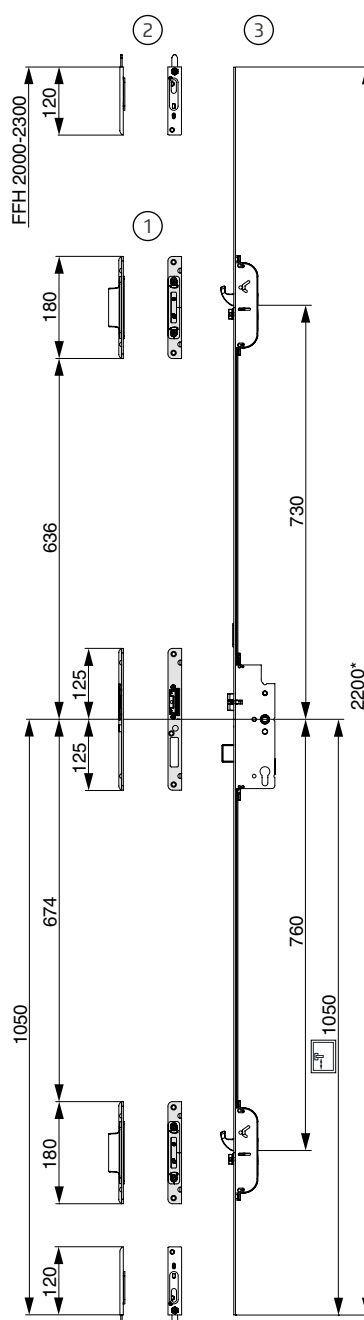
\*w przypadku większej FFH zastosować listwę maskującą!

## Pozycjonowanie zaczepów

### 2 zapadki multifunkcyjne z hakami, standard K+730, 1- i 2-skrzydłowe

4 mm luzu, oś 13 mm

- ① Zaczepy pojedyncze
- ② Rygiel drzwiowy
- ③ Zamek



\*w przypadku większej FFH zastosować listwę maskującą!

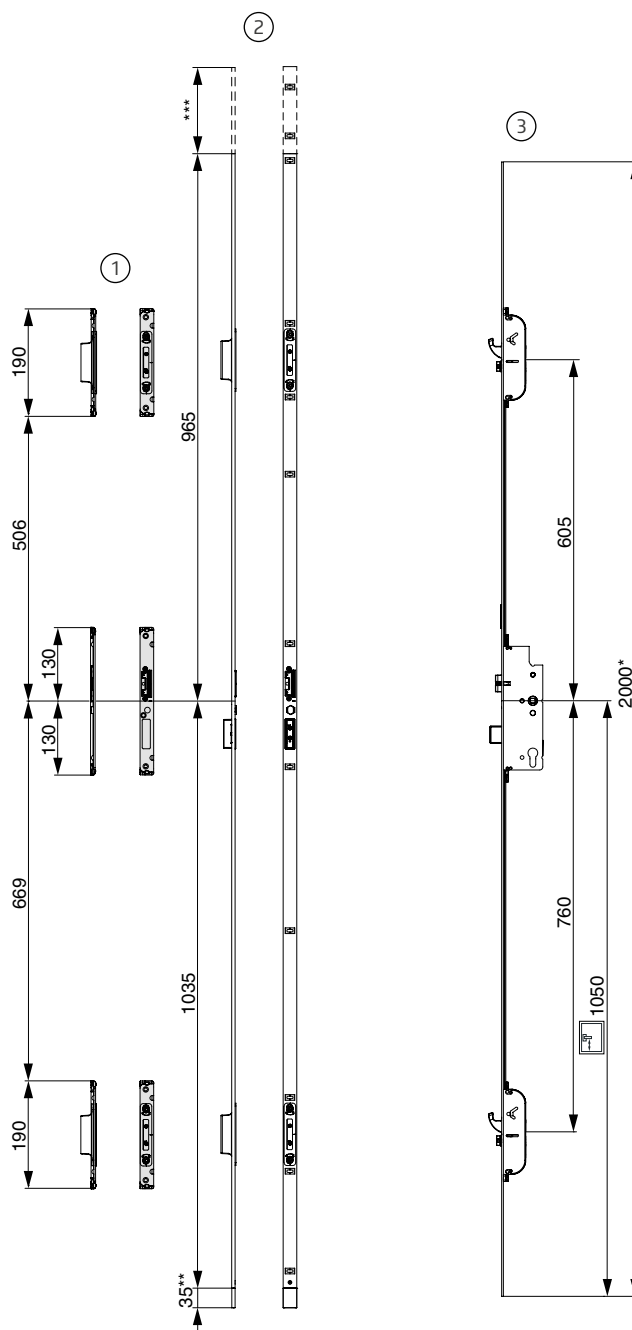


# Pozycjonowanie zaczepów

## 2 zapadki multifunkcyjne z hakami, niskie K+605, 1-skrzydłowe

12 mm luzu, oś 13 mm

- ① Zaczepy pojedyncze
- ② Listwa zaczepowa
- ③ Zamek



\* w przypadku większej FFH zastosować listwę maskującą!

\*\* zakończenie dostosowane do progu.

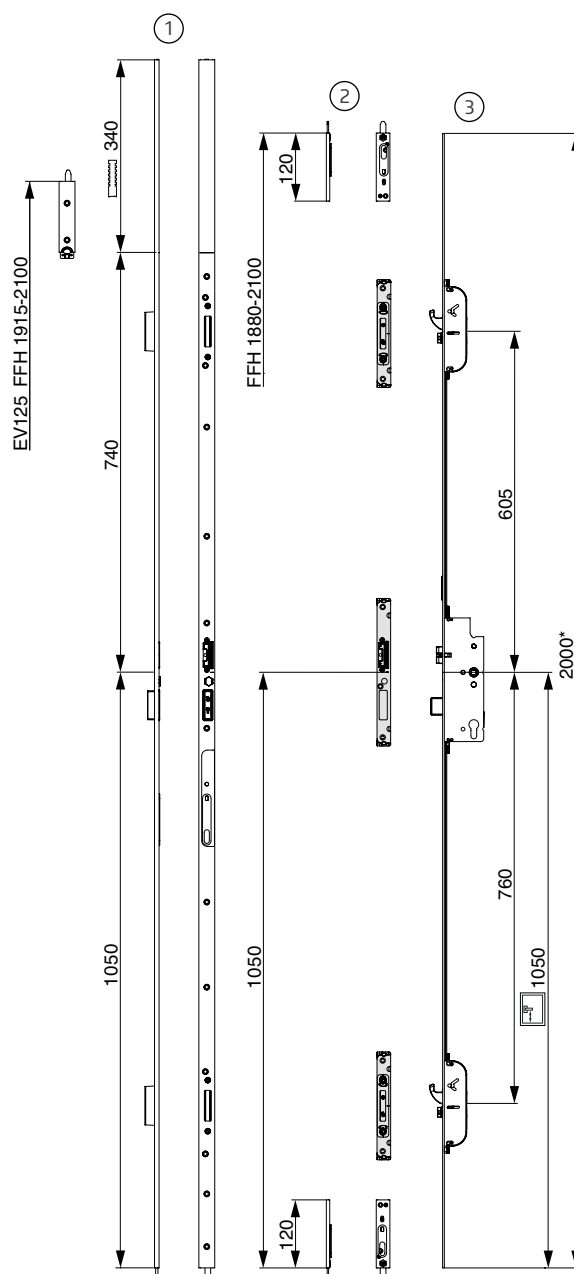
\*\*\* w przypadku wyższej FFH Art. 102852 zastosować przedłużenie listwy zaczepowej.

## Pozycjonowanie zaczepów

### 2 zapadki multifunkcyjne z hakami, niskie K+605, 2-skrzydłowe

12 mm luzu, oś 13 mm

- ① Zasuwnica środkowa
- ② Rygiel drzwiowy
- ③ Zamek



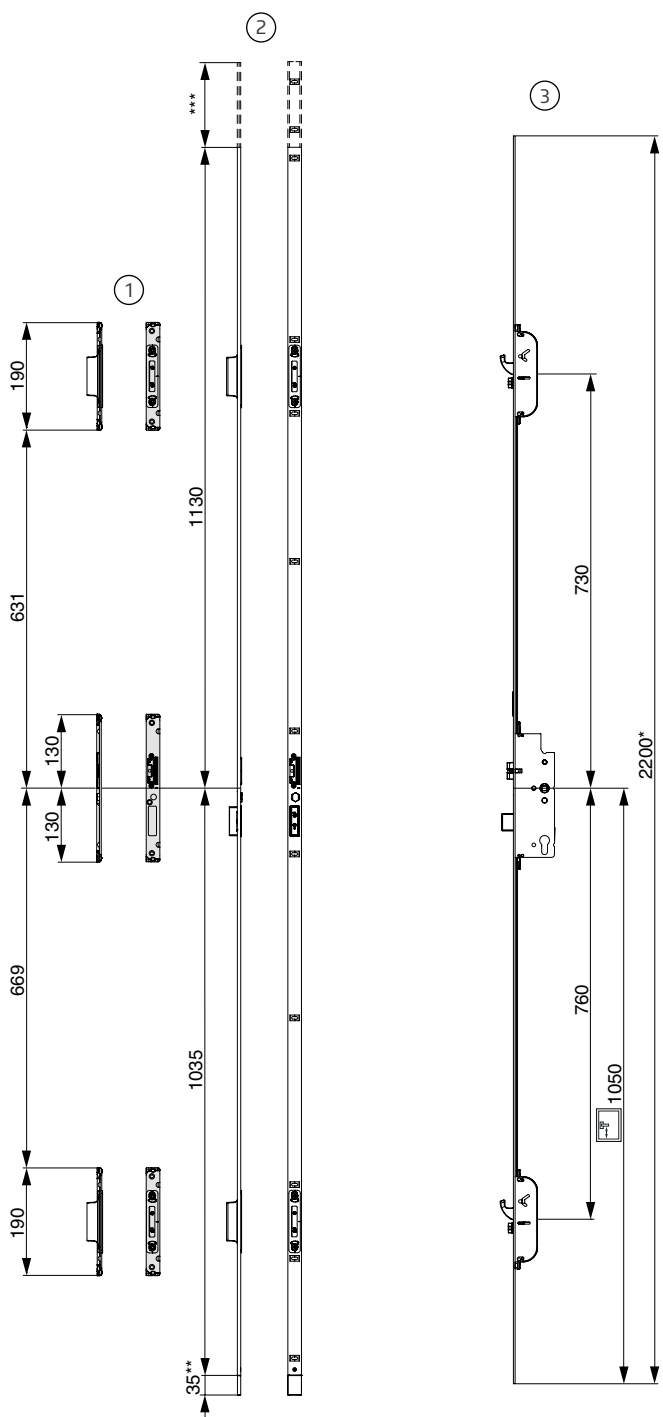
\*w przypadku większej FFH zastosować listwę maskującą!

# Pozycjonowanie zaczepów

## 2 zapadki multifunkcyjne z hakami, standard K+730, 1-skrzydłowe

12 mm luzu, oś 13 mm

- ① Zaczepy pojedyncze
- ② Listwa zaczepowa
- ③ Zamek



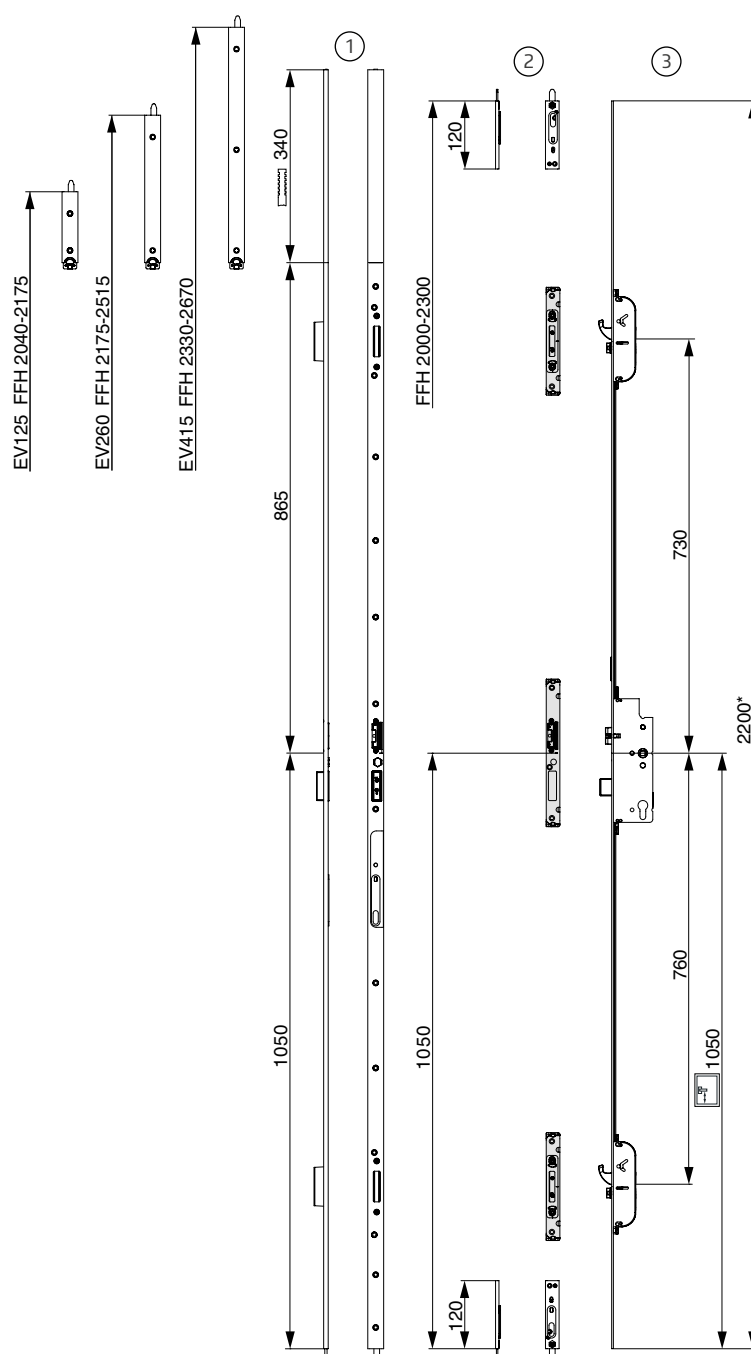
\* w przypadku większej FFH zastosować listwę maskującą!  
\*\* zakończenie dostosowane do progu.  
\*\*\* w przypadku wyższej FFH Art. 102852 zastosować przedłużenie listwy zaczepowej.

## Pozycjonowanie zaczepów

### 2 zapadki multifunkcyjne z hakami, standard K+730, 2-skrzydłowe

12 mm luzu, oś 13 mm

- ① Zasuwnica środkowa
- ② Rygiel drzwiowy
- ③ Zamek



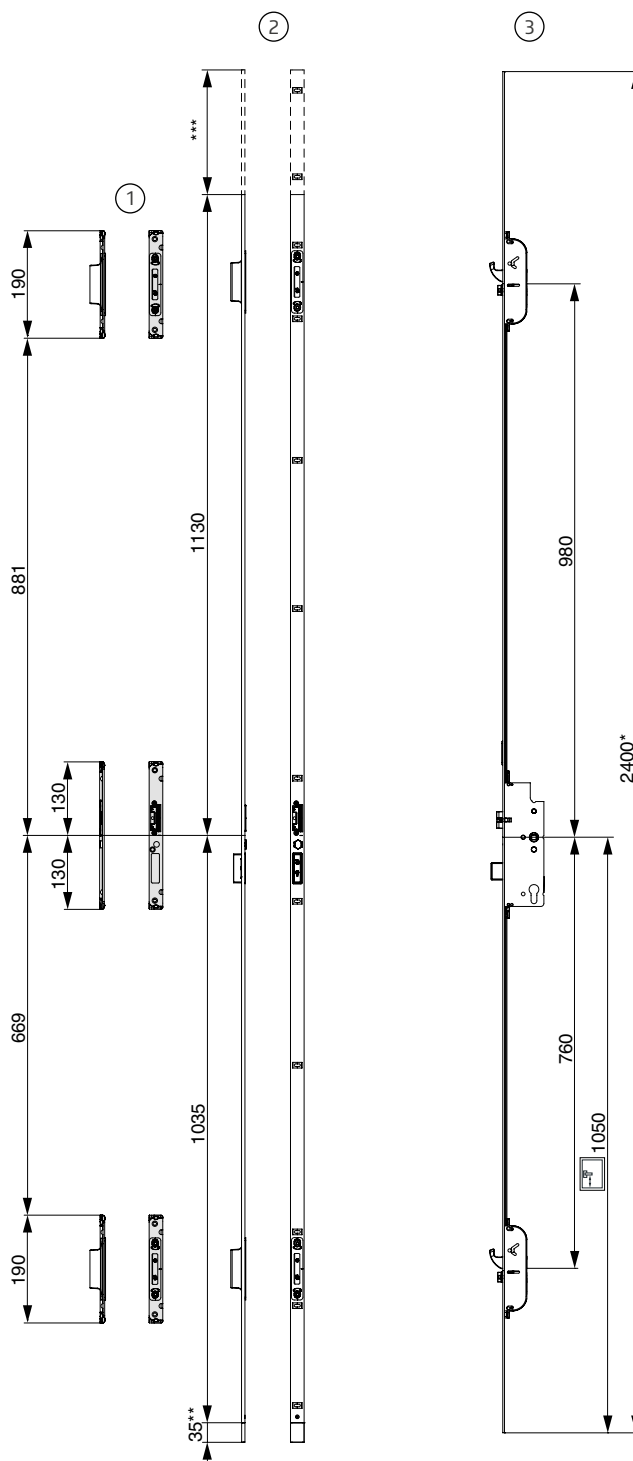
\*w przypadku większej FFH zastosować listwę maskującą!

# Pozycjonowanie zaczepów

## 2 zapadki multifunkcyjne z hakami, wysokie K+980, 1-skrzydłowe

12 mm luzu, oś 13 mm

- ① Zaczepy pojedyncze
- ② Listwa zaczepowa
- ③ Zamek



\* w przypadku większej FFH zastosować listwę maskującą!

\*\* zakończenie dostosowane do progu.

\*\*\* w przypadku wyższej FFH Art. 102852 zastosować przedłużenie listwy zaczepowej.

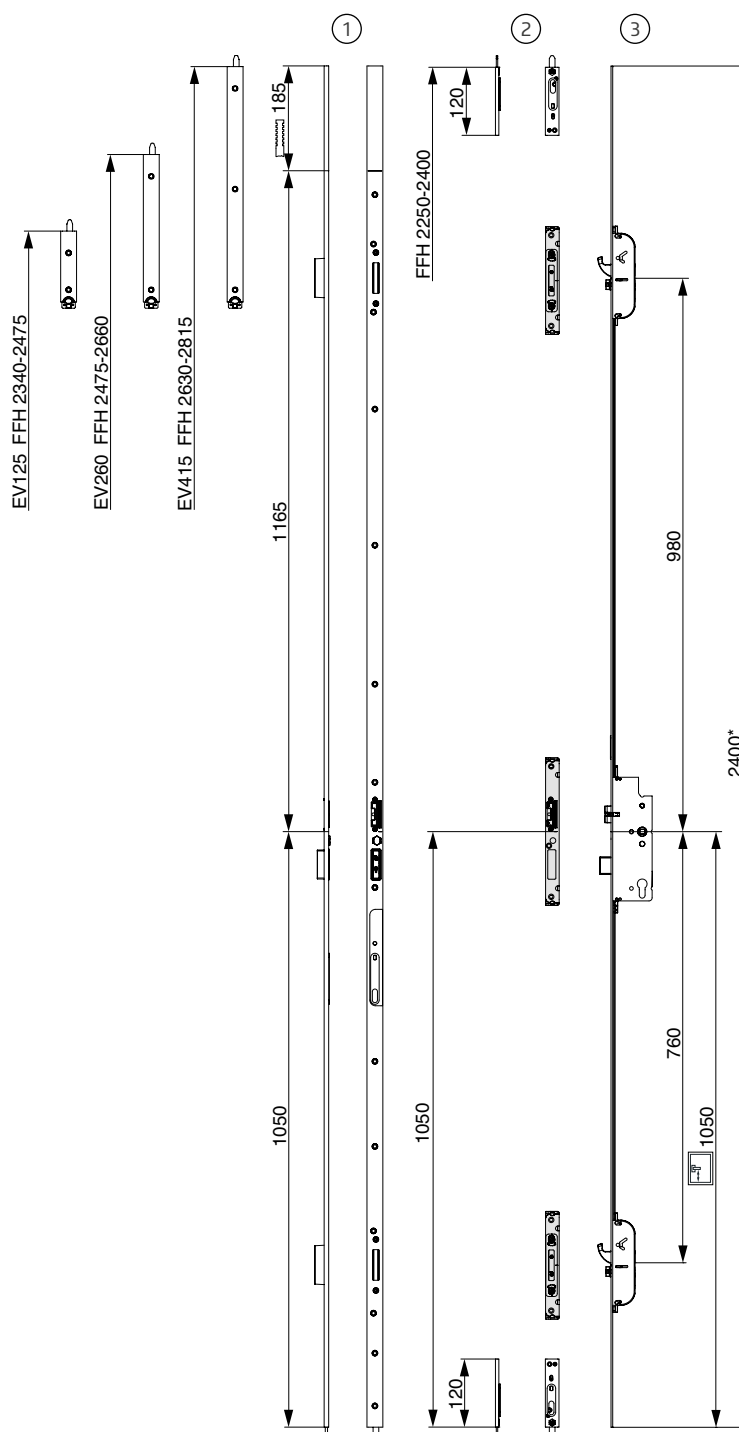


## Pozycjonowanie zaczepów

### 2 zapadki multifunkcyjne z hakami, wysokie K+980, 2-skrzydłowe

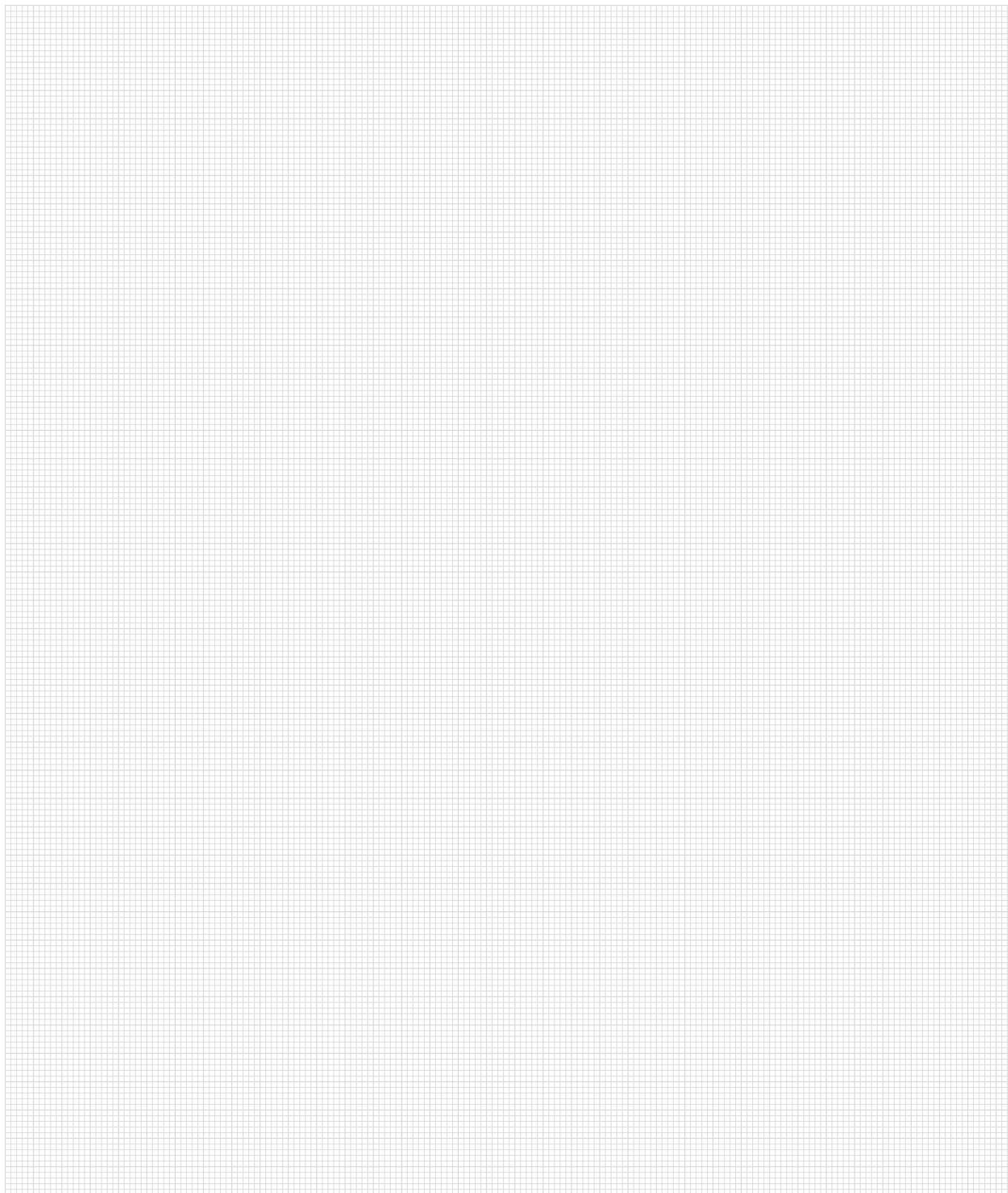
12 mm luzu, oś 13 mm

- ① Zasuwnica środkowa
- ② Rygiel drzwiowy
- ③ Zamek



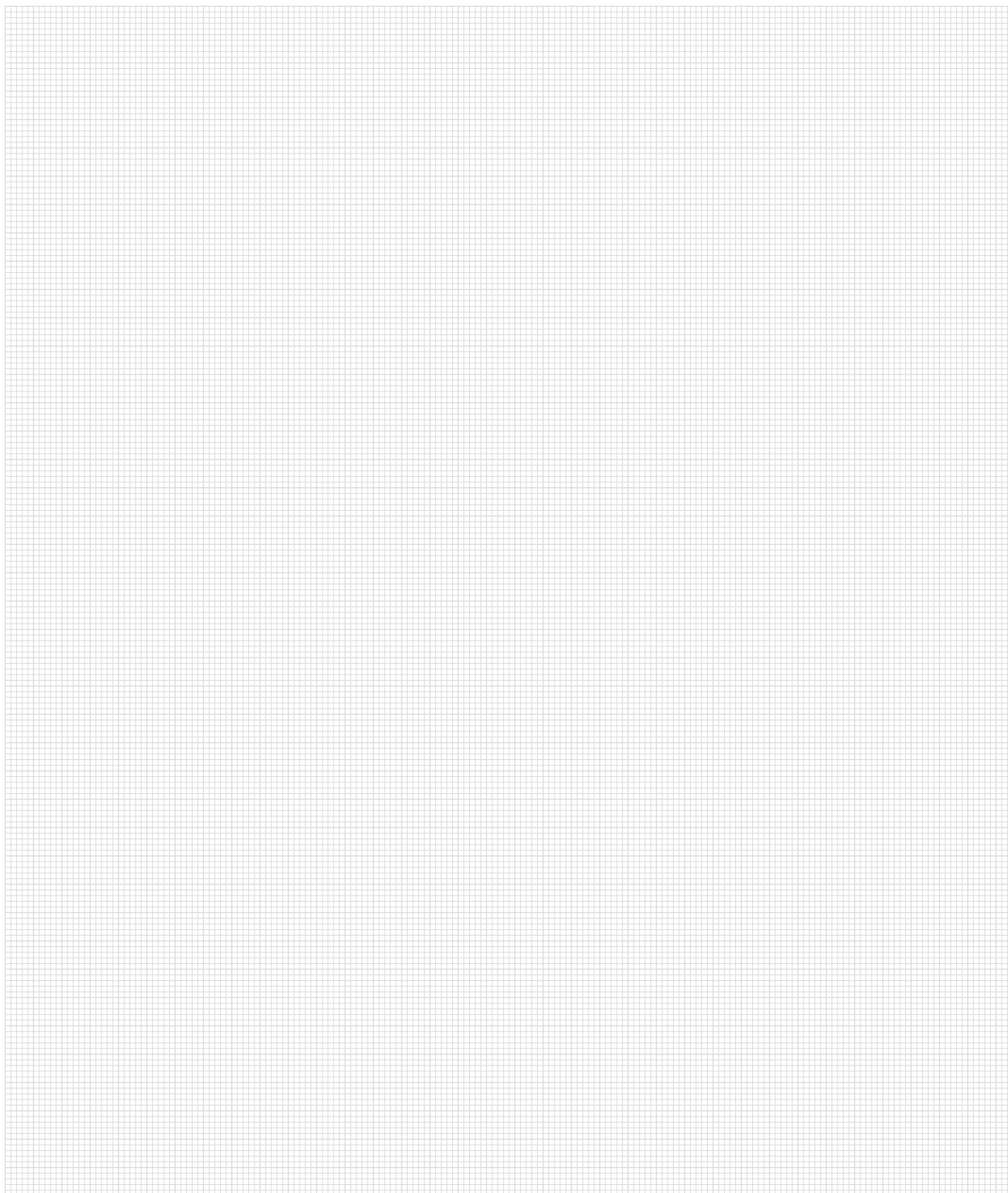
\*w przypadku większej FFH zastosować listwę maskującą!

## Notatki



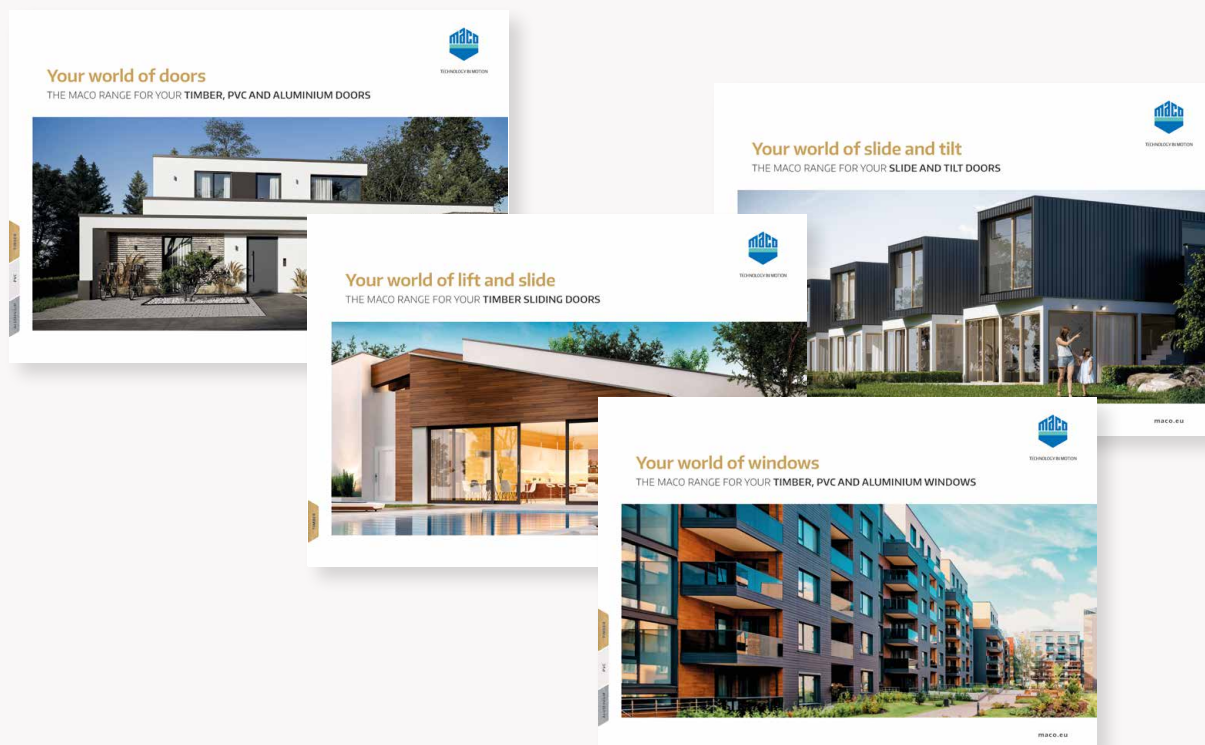


## Notatki



# Wszystko z jednego źródła?

U nas otrzymasz kompletne rozwiązania do systemów przesuwanych, okien i drzwi – z drewna, PVC i aluminium. Zapraszamy do zapoznania się z naszą różnorodną ofertą systemową i kompleksową ofertą usług. Dowiedz się więcej na naszej stronie internetowej [www.maco.eu](http://www.maco.eu) lub skontaktuj się z doradcą klienta MACO.



**MACO w Twojej okolicy:**  
[www.maco.eu/kontakt](http://www.maco.eu/kontakt)



**TECHNIKA  
KTÓRA PORUSZA**



Dokument ten jest na bieżąco aktualizowany.  
Aktualną wersję można znaleźć na stronie internetowej <https://www.maco.eu/assets/759151> lub skanując kod QR.

Data: 07/2020 - Data modyfikacji: 23.11.2023  
Nr. 759151

Wszelkie prawa i zmiany zastrzeżone.