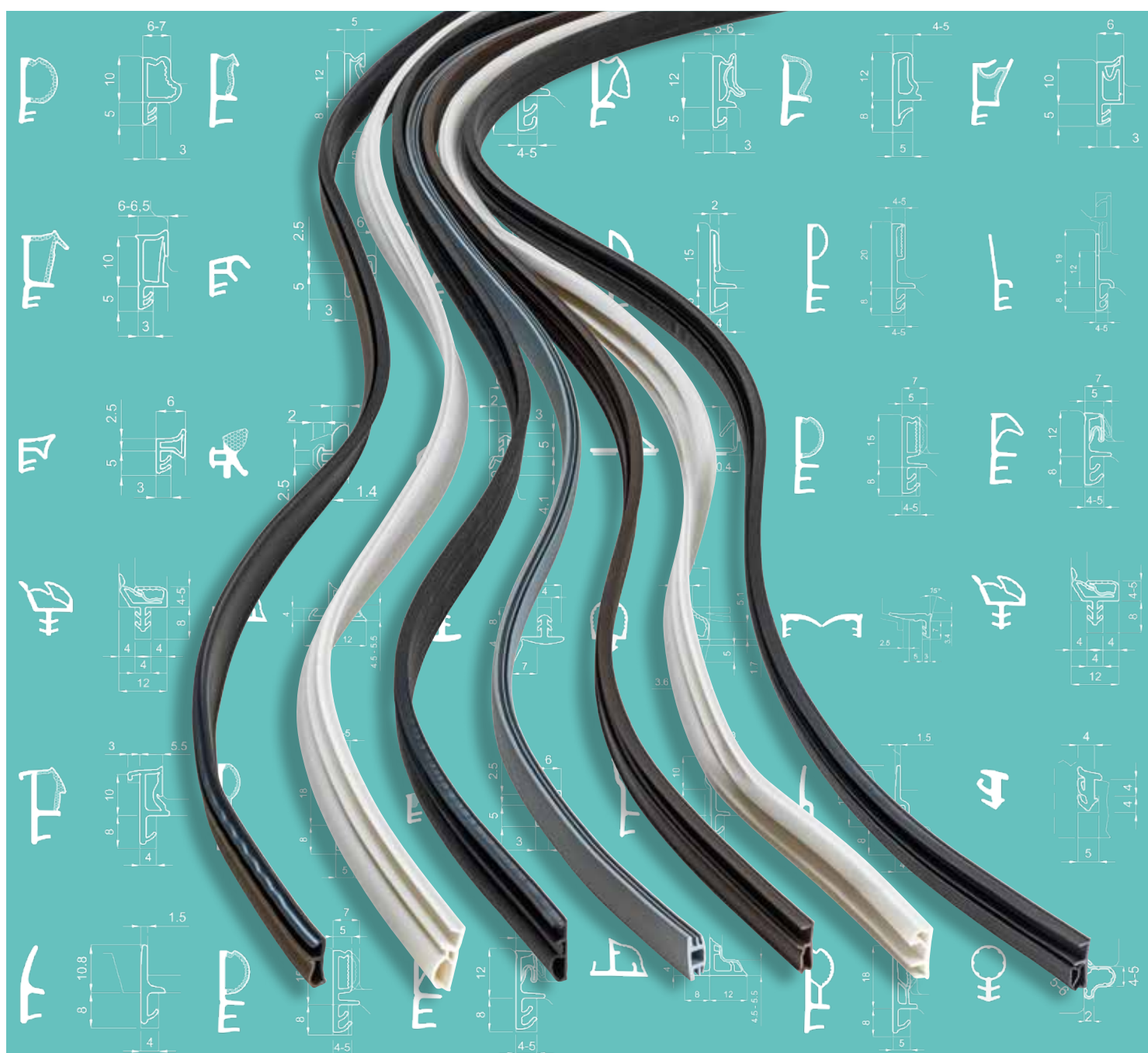




TECHNIK DIE BEWEGT

# Halten Sie dicht!

**MACO-DICHTUNGEN:**  
EIN KLEINES BAUTEIL MIT GROSSER WIRKUNG



HOLZ

# Dichtungen im System

## Warum MACO?

Als Beschlaghersteller kennen wir Ihre Problemzonen – an Fenster und Türen. Dichtungen gehören dazu, wenngleich sie nicht immer oberste Priorität im Elementebau genießen. Aber das macht nichts. Damit Sie die beste und richtige für Ihren Einsatzzweck erhalten, sind wir da: für das perfekte Zusammenspiel von Dichtungsgeometrien und Materialeigenschaften, für die optimale Beschaffenheit einer Dichtung für Ihren Einsatzzweck in den unterschiedlichsten und optimierten Geometrien – für jede Nut und jegliche Drehpunkte des Fenster- oder Türflügels.

Testen Sie uns. Als Architekten der Dichtungen haben wir jahrzehntelange Erfahrung in der Entwicklung und wissen – gestützt durch Computersimulation – , wo diese wie stark beansprucht werden. Und wir wissen wie sie konzipiert sein müssen, damit sie mit Beschlägen und Schwellen eine optimale Synergie bilden.





# Dichtung ist nicht gleich Dichtung

Kommt es auf Dichtungen an, wenn Sie schon Dreifachverglasung, verstärktes Profil und viele Verriegelungspunkte haben? Ja, den MACOs Adapta-Dichtungen sorgen für den letzten Schliff – den perfekten Dichtschluss.

## Die Unterschiede liegen im Detail.

### LÄNGS-V-STRUKTUR

erhöht die Dämpfungs- und Dichtungseigenschaften

### HARTE BESCHICHTUNG

mit Schutzfunktion

### OPTIMIERTER KOPF

und **KOPFLIPPE** für sauberes Anliegen am Rahmenprofil

### STABILER STOSSFÄNGER

für gedämpftes, leises Schließen.

### GESCHLOSSENZELLIGER

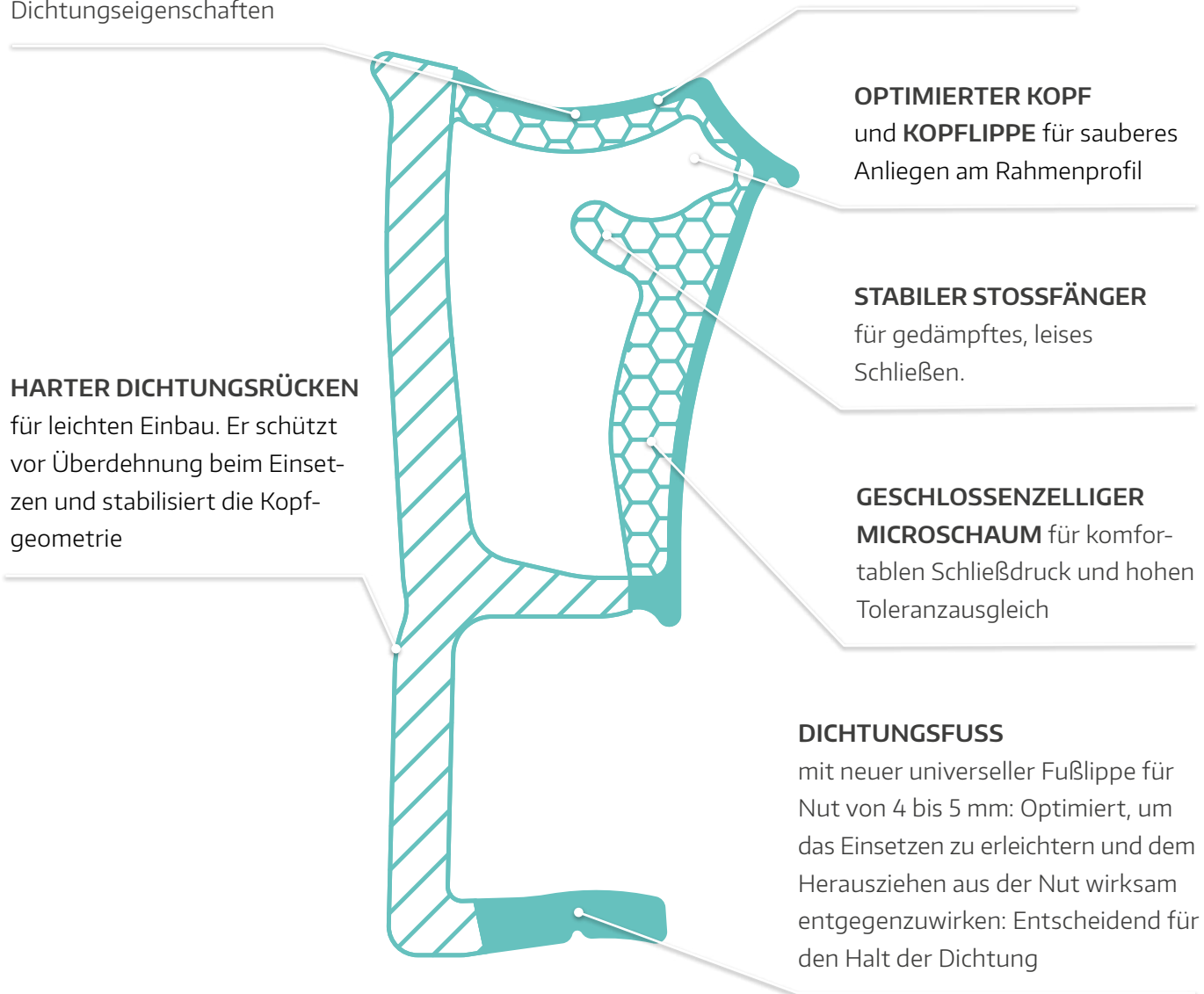
**MICROSCHAUM** für komfortablen Schließdruck und hohen Toleranzausgleich

### HARTER DICHTUNGRÜCKEN

für leichten Einbau. Er schützt vor Überdehnung beim Einsetzen und stabilisiert die Kopfgeometrie

### DICHTUNGSFUSS

mit neuer universeller Fußlippe für Nut von 4 bis 5 mm: Optimiert, um das Einsetzen zu erleichtern und dem Herausziehen aus der Nut wirksam entgegenzuwirken: Entscheidend für den Halt der Dichtung

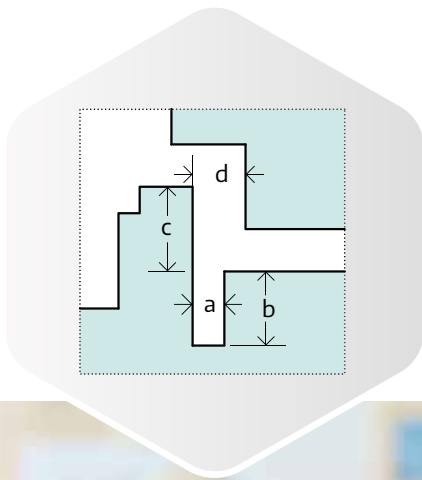


# Dichtungsdichtung?

## So finden Sie die richtige Dichtung

Bestimmen Sie Ihren Anwendungsfall, wir navigieren Sie zur richtigen Dichtung. Unterstützung gibt TOM, der Technische Onlinekatalog von MACO: Er hilft, die richtigen Produkte für die richtige Anwendung zu filtern und konfigurieren - vom Element zum Einsatzbereich - im Element - über die Nutmaße, die Anschlaghöhe und Falzluft bis zu den Materialien und Farben.

Sie erhalten alle Produktinformationen inklusive Artikeldatenblätter immer top aktuell, sowohl online als offline. Das gilt auch für die Übersicht über offene Bestellungen, Lieferscheine und Rechnungen. Damit Sie finden und nicht suchen müssen.



# Größte Vielfalt an Materialien

Bei MACO haben Sie die größte Auswahl an Materialien für jeden Anspruch, jeweils in geschäumter (TE, EE, SE) oder kompakter Ausführung (PC, TC, EC, SC).

## Silikon

Silikon ist in allen Farben erhältlich und glänzt mit ausgezeichneten Werten in Schließdruck auch bei ungünstigen Drehpunkten in flächenbündigen Flügeln (im Gegensatz zu aufschlagenden Fenstern), hohem Rückstellvermögen auch bei harten Klimabedingungen und ausgezeichneter UV- sowie Wetterbeständigkeit für Temperaturen bis 200° C.



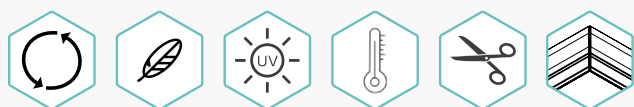
## EPDM

EPDM bietet mit seinem geschäumten Funktionsbereich weichen Schließdruck für hohen Bedienkomfort und ein ausgezeichnetes Rückstellvermögen. Es eignet sich gut an der Grenze seines Temperaturbereiches. EPDM ist Spitzenqualität für Spitzenfenster, in Schwarz 100 % UV-beständig. Andere Farben teilweise möglich.



## TPE

TPE (Thermoplastisches Elastomer) ermöglicht durch seine dünne Profilgeometrie maximal weiches Schließen und hat ein gutes Rückstellvermögen. TPE glänzt in UV-, Wetter- und Temperaturbeständigkeit. Zudem erfreut es den Verarbeiter, denn es lässt sich für die Eckverarbeitung schweißen.



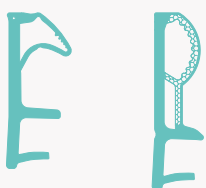
## PVC

PVC (Polyvinylchlorid-Thermoplast) ist ein dankbares Material, wenn die Farbauswahl maßgebend ist. Es kann in allen Farben extrudiert werden. Darin ist sie vielseitig, wie in der Eckverarbeitung praktisch: schweißbar und in der Ecke klinkbar. Es wird bevorzugt in Innentüren eingesetzt.



# Leistungseigenschaften, die den Unterschied machen

Hoher Bedienkomfort durch passenden Schließdruck, keine Luftdurchlässigkeit und große Temperaturbeständigkeit machen den Unterschied. Aber die wichtigsten Kriterien einer Dichtung sind ihr Rückstellvermögen und ihr Langzeitrückstellvermögen. Letztere entscheiden, wie elastisch eine Dichtung ist und wie gut diese in ihre Form zurückkehrt, auch wenn Fenster lange geschlossen bleiben oder widrigen Temperaturen ausgesetzt sind. Und nicht zuletzt zeigt sich am Griff, wie gut die Dichtung arbeitet: er dreht dann mehr oder weniger leicht.



An diesen Kennzahlen sind die Leistungsunterschiede messbar, wie z. B. **W34466** der Haustürdichtung SC6004a (links), die im Rückstellvermögen besser ist als **W36243** der Haustürdichtung TE3006 (rechts)

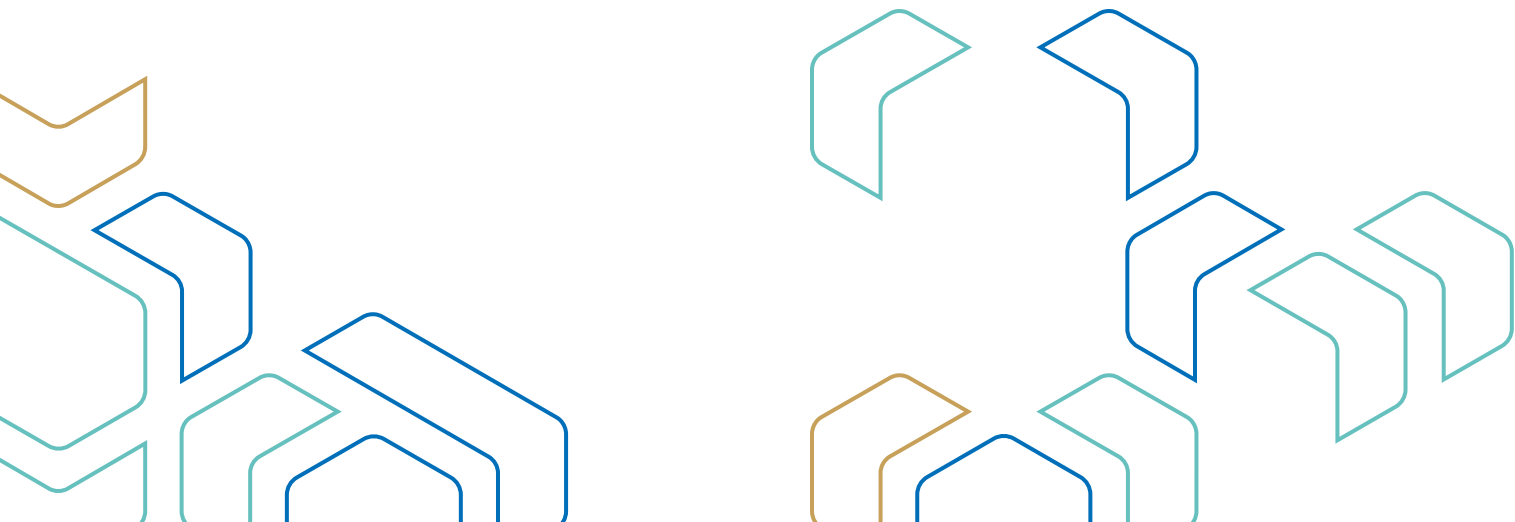
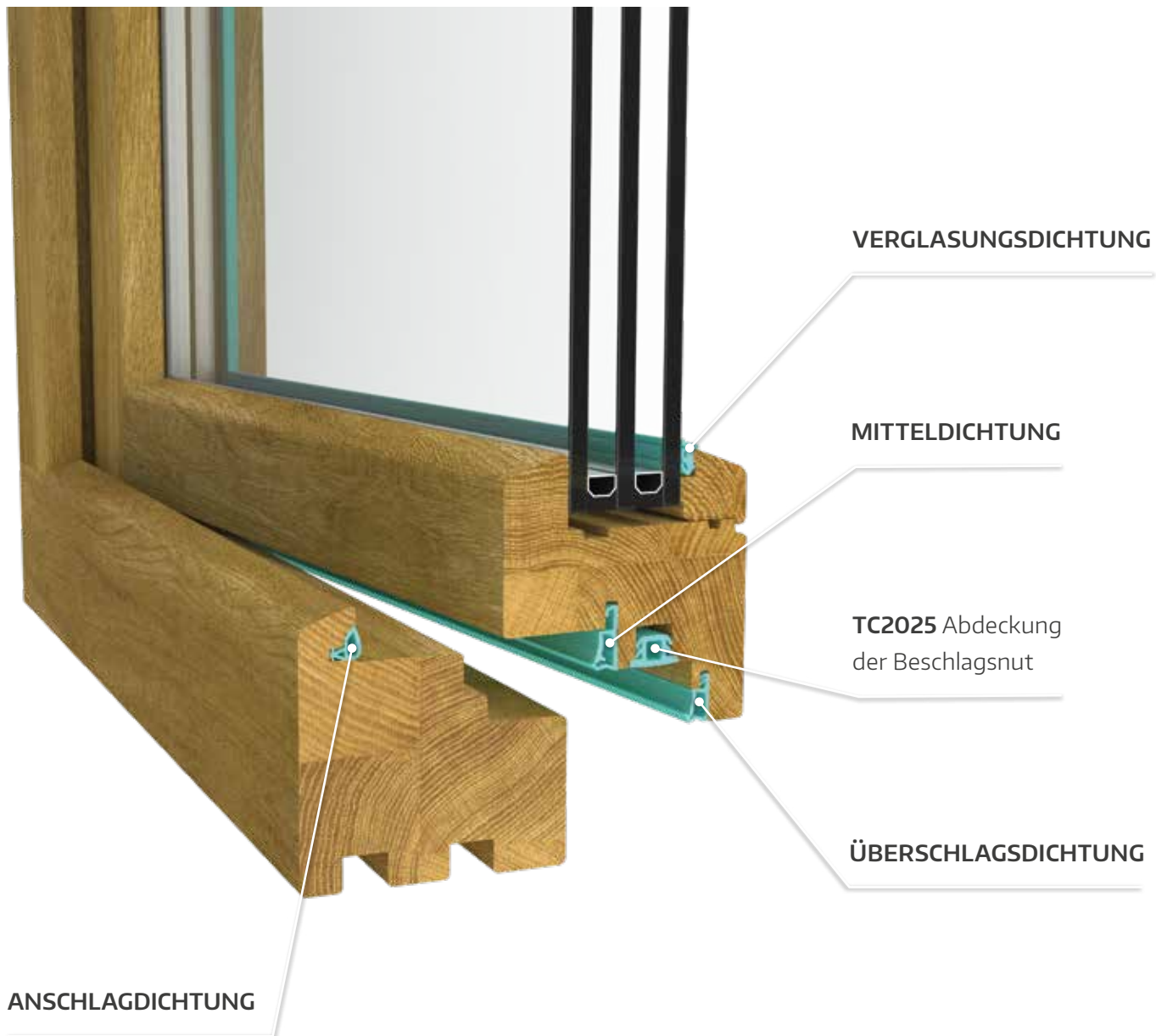
W	3	4	4	6	6
<b>Kategorie</b>	Wirkungsbereich	Schließdruck	Betriebs-temperatur	Rückstellvermögen	Langzeitiges Rückstellvermögen
<b>Dichtungstyp</b>	Differenz in mm zwischen der vollen Größe der Dichtung und der im Anwendungsgebiet erzielten Größe.	Erforderte Kraft (N/m) für die Komprimierung in ihrem Wirkungsbereich	Temperaturbereich, in dem die Dichtung zuverlässig arbeitet	Vermögen einer Dichtung in %, nach Kompression der Dichtungsgeometrie bei max. Betriebstemperatur und Grenze seines Arbeitsbereiches in seine ursprüngliche Form zurückzukehren.	Vermögen des Materials nach langzeitiger Dauerkompression und oberer Einsatztemperatur für simulierte Alterung.
<b>W oder G</b>	<b>1 – 9</b>	<b>1 – 9</b>	<b>1 – 6</b>	<b>0 – 7</b>	<b>0 – 7</b>

**W:** steht für Englisch „Weatherseals“ oder dynamische Dichtung für mittige oder Überschlagsdichtung

**G:** steht für Englisch „Gasket“ bzw. statische Dichtung z. B. Verglasungsdichtung.

# Fensterdichtungen für alle Holz- und Holz-Alu-Profile

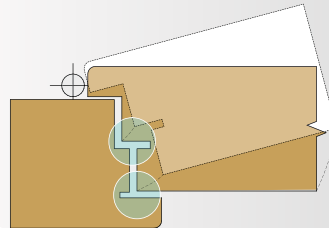
Das gesamte Portfolio und die Beschreibungen finden Sie im Technischen Onlinekatalog auf [maco.eu](http://maco.eu).



# Türdichtungen aufschlagend und flächenbündig

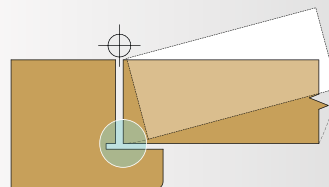
Bei Haustürdichtungen wird unterschieden zwischen Dichtung für einen aufschlagenden Türflügel sowie Dichtung für einen flächenbündigen Türflügel, bei dem die Dichtung weit mehr beansprucht wird. Flächenbündig bedeutet deshalb eine größere Herausforderung als ein aufschlagendes Türblatt, weil die Bewegung der Dichtungskante für die Dichtungsgeometrie in der Entwicklung anspruchsvoller ist.

## Aufschlagend



Haustürdichtungen in aufschlagendem Türflügel

## Flächenbündig

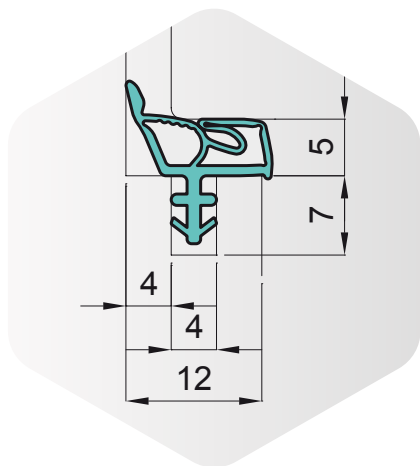


Haustürdichtungen in flächenbündigem Türflügel





# Innentürdichtung mit branchenweit bestem Schallschutz

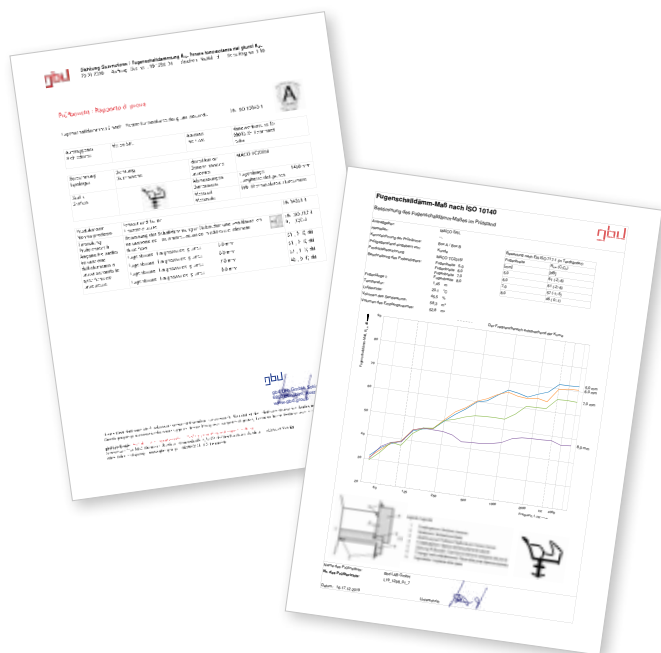


## Für besondere Ansprüche TC2015f



### Dokumentiert

ist das im Prüfbericht des gbd-Lab, Nummer L19/1298\_01 mit Fugenschalldämmmaß von 61 dB gemäß EN ISO 10140-1 für Fugenbreiten von fünf und sechs Millimeter.



Holz-Innentüren, die mit der TC2015f ausgestattet werden, erreichen die branchenweit beste Schalldämmung. Die geringe Wandstärke ermöglicht einen komfortablen Schließdruck und trotzdem hohe Dichtheit.



# Bodentür- oder Absenkdichtungen

Absenkdichtungen eignen sich nicht nur als Kältestopp an Außentüren oder Wohnungstüren in Mehrfamilienhäusern. Sie haben ihre Berechtigung auch im Privathaus an Küchentüren als Geruchsstopp oder im Home Office als Schallstopp.

Und sie schaffen Barrierefreiheit, da aufgrund fehlenden Anschlags Böden durchlaufend ohne Schwellen verlegt werden können.

## Bodentür-Dichtungsbeispiele



Schallschutz  
54 dB 15 x 30



Selbstregulierend  
12 x 30



Mini 12 x 12



Für Glastüren



# Hebe-Schiebe-Dichtungen

## Dichtungen für Flügel und Rahmen

### TC2024A

verbunden gefertigt  
für die Führungsschiene



### TC2023

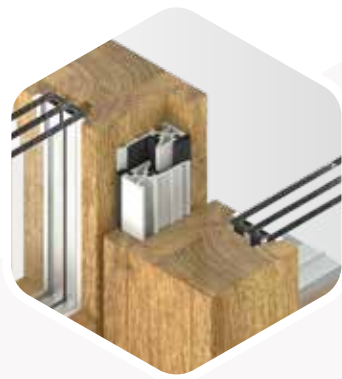
verbunden gefertigt  
für die Getriebeseite  
und Schwelle



### SC6001

in den Ecken verbunden

## Dichtungsschienen



### KUNSTSTOFF

mit Silikon-  
dichtung  
für 28 mm  
Flügelabstand

### KUNSTSTOFF

mit integrierter  
Dichtung für schmale  
Querbalken



Besonders bei Schiebetüren entfalten die Qualitätsunterschiede einer Dichtung und ihrer Schiene volle Wirkung. Schließlich hält das perfekte Duo mit seinem Mehrkammersystem nicht nur die Wärme vollflächig dort wo sie hingehört, sondern erfüllt alle Anforderungen an Wind- und Schlagregendichtheit. Und es trägt maßgeblich zum leichten und reibungslosen Schieben bei. Schließdruck und Geräusche werden deutlich minimiert.



# Viele Vorteile ...



**Dicht und energieeffizient**



**Große Materialauswahl**

PVC, TPE, EPDM, Silikon geschäumt und kompakt



Hohe **UV-** und **Wetterbeständigkeit**



**Temperaturbeständigkeit**



**Langlebig**  
leistungsstark dank bester Konsistenz



**Schweißbar** für die **Eckverarbeitung**



**Eckverarbeitung**  
durch einfachen Winkelschnitt: ob 45° oder 90° klinkbar



Effektive **Schalldämmung** mit besten Werten in der Branche



**Exzellentes Rückstellvermögen**  
dicht – über viele Jahre

## und Leistungen ...



**Perfekter Sitz**  
in der Nut



**Musterbestellung**  
über 6 Meter jederzeit zum  
Test erhältlich



**Optimierte  
Mengenverpackung**



**Onlinesupport**  
Konfigurator, Prüfberichte,  
Zertifikate und Sicherheits-/  
Datenblätter verfügbar



Der **Schließdruck** ist  
perfekt, die Schließkraft  
bleibt komfortabel



**Große  
Farbvielfalt**

# Unser Service

Wissen Sie, was ihr Fenster leisten kann und muss? Je nach Lage, Höhe, Lärmstärke oder Umgebung kann das sehr unterschiedlich sein. Um sicher zu gehen, dass Sie Ihre Kunden für ihren speziellen Einsatzort gut beraten, die passenden Konstruktionen, Dimensionen und Komponenten wählen und rechtlich sicher produzieren können, stehen wir Ihnen zur Seite. Profitieren Sie von unserem Consulting, Prüf- und Lizenzservice.



# Ihr Erfolg

Das kleine Bauteil hat große Wirkung. Das erleben Sie spätestens im MACO-Prüfzentrum, wo Sie Ihre Elemente auf Bewitterungsbeständigkeit prüfen können: Sind sie schlagregen-, wärme- und schalldicht?

TBDK-Tests und Einbruchhemmung? Wir zeigen Ihnen, worauf es ankommt. Bauen Sie auf unsere Expertise und die umfassenden bei uns durchführbaren Prüfungen. So stellen Sie sicher, dass Sie immer wissen, worauf es ankommt und Ihre Elemente den Anforderungen entsprechen. Ihre Prüfzertifikate erhalten Sie dann von einer notifizierten Prüfstelle.

Und Sie müssen nicht jedes Element erneut prüfen. Wir haben das größte Portfolio an Prüfnachweisen, die Sie im Lizenzverfahren nutzen und damit schnell sowie günstig fertigen können.



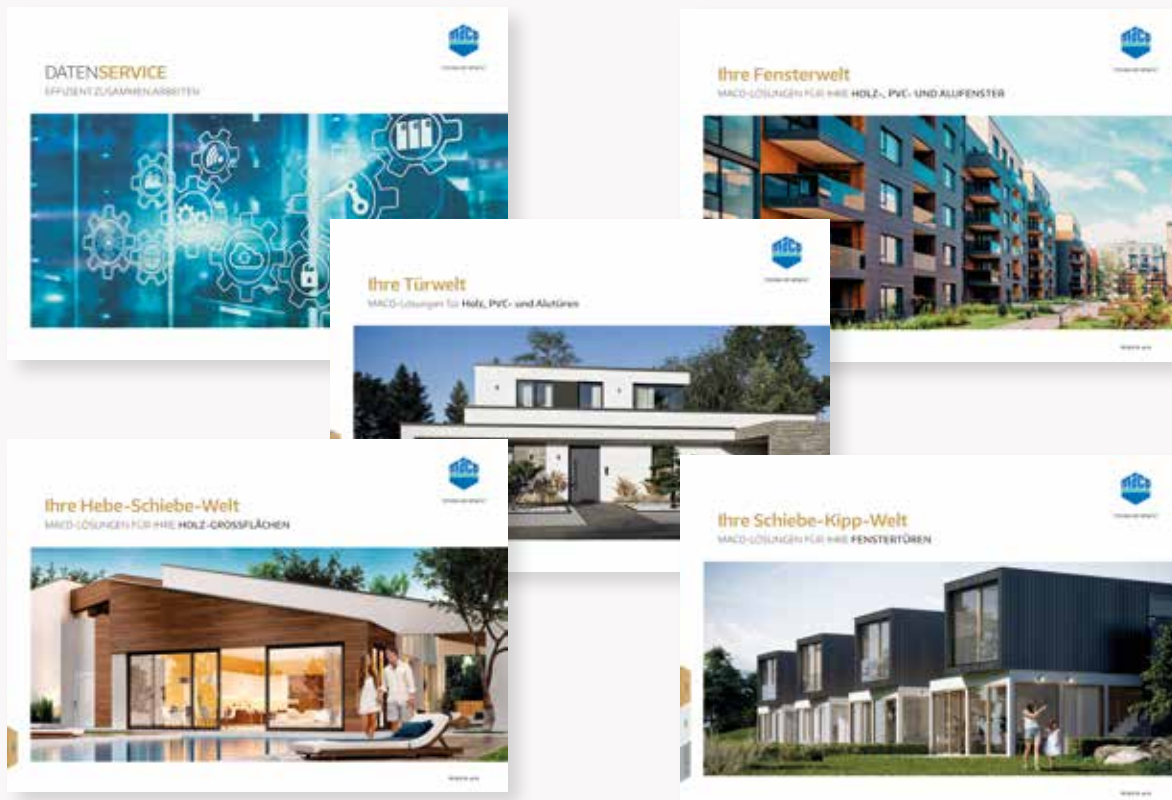
## MACO-Dichtungen sind bekannt für ihre Qualität schwarz auf weiß

Schwarz auf weiß bescheinigt die Komo-Zertifizierung die Qualität, die im niederländischen Markt wichtig ist als Voraussetzung für jegliche Projekte und Teilnahme an Ausschreibungen.



# Sie wollen alles aus einer Hand?

Bei uns bekommen Sie Komplettlösungen für Ihre Großflächen, Fenster und Türen – für Holz, PVC und Aluminium. Erleben Sie unser vielseitiges Systemangebot, umfassender Service inklusive. Entdecken Sie mehr davon auf unserer Website [www.maco.eu](http://www.maco.eu) oder kontaktieren Sie Ihren MACO-Kundenberater.



**MACO in Ihrer Nähe:**  
[www.maco.eu/kontakt](http://www.maco.eu/kontakt)



Dieses Dokument wird laufend überarbeitet.  
Die aktuelle Version finden Sie unter <https://www.maco.eu/assets/759184>  
oder scannen Sie den QR-Code.

Erstellt: 11/2020  
Best.-Nr. 759184  
Alle Rechte und Änderungen vorbehalten.