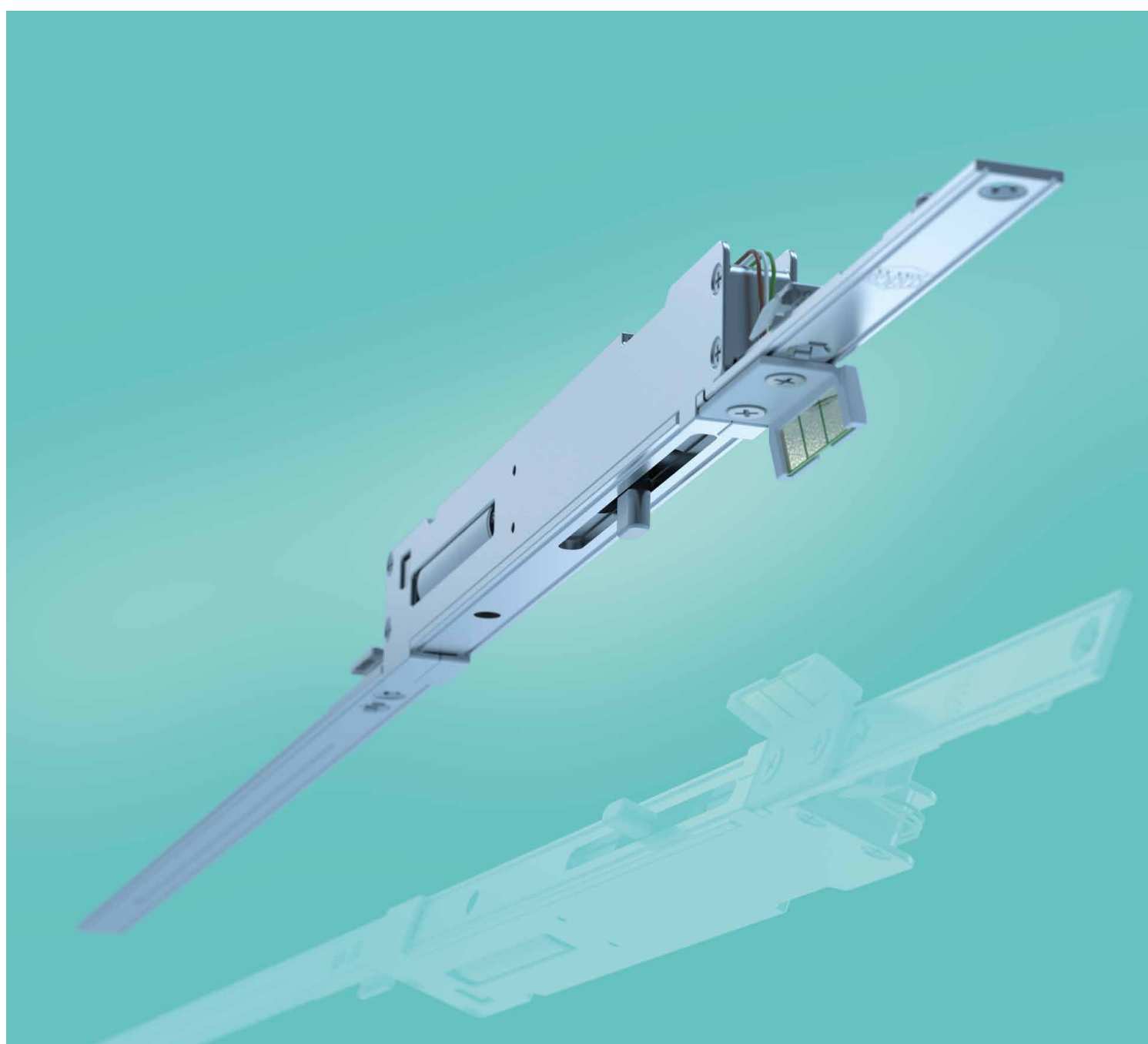




DAMOS VALOR  
A LA VENTANA

# Uso electromecánico de la ventana

HERRAJE MOTORIZADO



MADERA  
PVC  
ALUMINIO

Más confort

# Herraje motorizado

UTILIZAR LA VENTANA DE FORMA ELECTROMECÁNICA

La accesibilidad se está convirtiendo cada vez más en el estándar del que todos, independientemente de su edad y salud, nos beneficiamos. El herraje motorizado de MACO aumenta el confort en su día a día mediante el uso electromecánico de la ventana: esta solución combina el movimiento oscilo automático (en ambas direcciones) con la operación manual.



## Confortables argumentos Convenza a sus clientes



### Uso sin obstáculos

Con el herraje motorizado, las ventanas de difícil acceso se pueden hacer oscilo cómodamente con un botón. ¡Esto es accesibilidad!



### Los más listos de la casa

Integrado en el sistema de domótica de la vivienda, el herraje motorizado permite controlar la ventilación y adaptarse al clima, como en caso de lluvia o viento. Pero el residente también puede intervenir de forma remota con un smartphone



### Funcionamiento habitual

Independientemente del oscilo motorizado, la ventana puede abrirse, cerrarse o hacerla oscilar manualmente en cualquier momento.



### Bajo voltaje, bajo consumo

El voltaje de funcionamiento es de 24 voltios, por lo que es totalmente inofensivo para las personas y los animales. Esto también permite minimizar el consumo eléctrico del sistema.



### Herraje motorizado, pero seguro

El herraje motorizado funciona con dos velocidades y evita así los atrapamientos y las sobrecargas. Esto cumple con la normativa de ventanas motorizadas y la clase protección 3.



### Estética sin mácula

El herraje motorizado se instala en la parte inferior de la ventana, oculto en el canal de herraje. De esta manera no se afecta a la estética de la ventana, pero se mantiene la facilidad de mantenimiento.

## Herraje motorizado De un vistazo

Una ventana convencional se puede transformar en una ventana electromecánica con solo unos pocos componentes. Sus clientes aún podrán utilizar la ventana manualmente y también integrarla en un sistema controlado externamente, por ejemplo, mediante domótica.



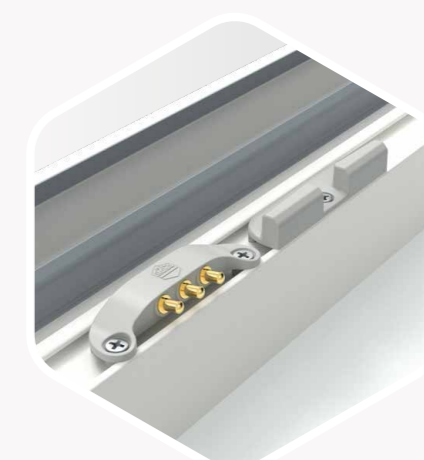
### Tracción electromecánica

El corazón del movimiento eléctrico es un pequeño pero potente motor que transmite movimiento a la varilla del herraje, simulando el uso de la manilla.



### Compás forzado

Al oscilar, el compás forzado separa la hoja del marco.



### Pasacables a contacto y bloqueo de seguridad

El pasacables a contacto sustituye los cables habituales del marco a la hoja. El bloqueo de seguridad evita la apertura involuntaria de la hoja durante la maniobra motorizada.

## Herraje electromecánico

### Los beneficios para el fabricante

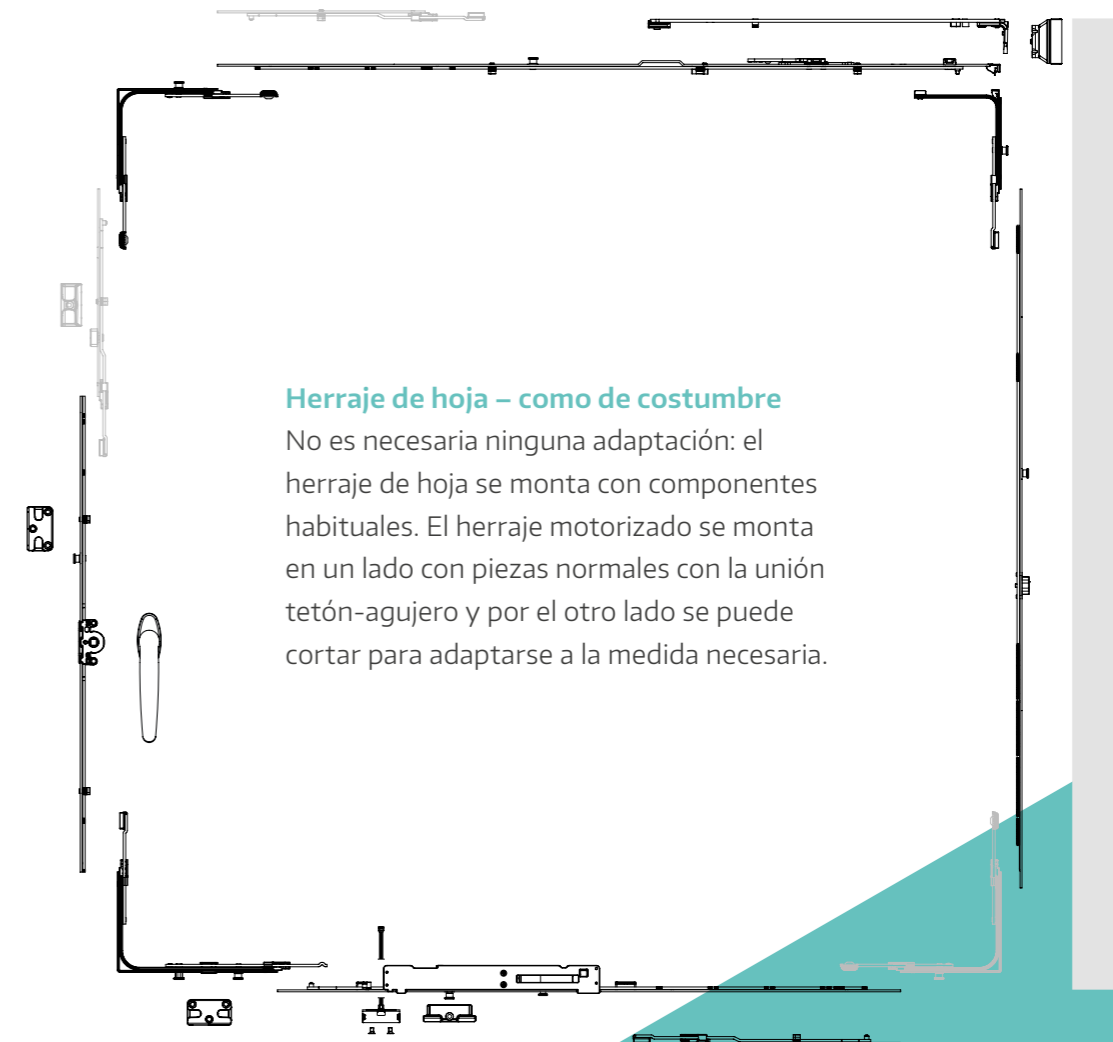


#### Sin intromisiones profesionales

Usted como fabricante de ventanas podrá comprobar el correcto funcionamiento del herraje motorizado sin realizar la instalación eléctrica, simplemente con un pequeño simulador. De esta manera su trabajo terminará una vez la ventana quede instalada, aun cuando el electricista deba hacer el cableado más adelante. Así evitará problemas una vez la ventana quede instalada.

#### Sencillo montaje

Las plantillas de fresado y taladros hacen del montaje del herraje motorizado un juego de niños.



#### Herraje de hoja – como de costumbre

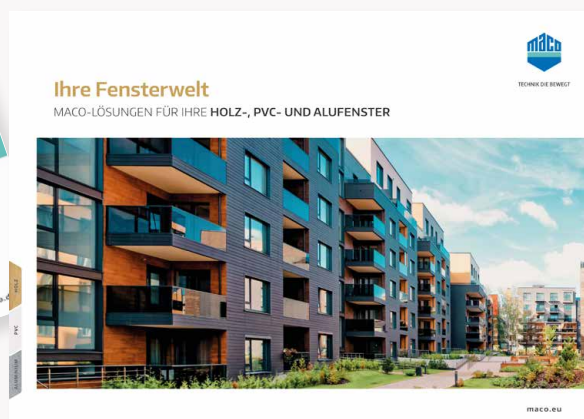
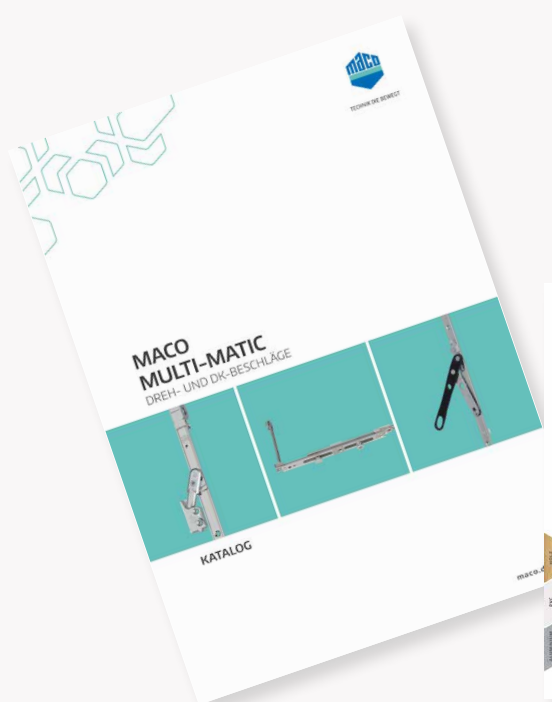
No es necesaria ninguna adaptación: el herraje de hoja se monta con componentes habituales. El herraje motorizado se monta en un lado con piezas normales con la unión tetón-agujero y por el otro lado se puede cortar para adaptarse a la medida necesaria.

## Campos de aplicación técnicos del herraje motorizado

- › Se puede instalar en ventanas de una hoja, rectangulares, de madera, PVC o aluminio con un peso máximo de hoja de 80 kilogramos.
- › Ancho de canal de hoja de 735 a 1.400 mm
- › Altura de canal de hoja de 470 a 1.600 mm
- › Adecuado para ventanas oscilobatientes
- › Para sistemas con Aire 12 y Eje 13

# ¿Desea todo de un mismo proveedor?

Somos su proveedor completo para componentes de correderas, ventanas y puertas, con soluciones para madera, PVC y aluminio. Descubra nuestra amplia oferta de sistemas con servicio integral incluido. Descubra más en nuestra web [www.maco.eu](http://www.maco.eu) o consulte a su representante MACO.



**MACO cerca de usted:**  
[www.maco.eu/contact](http://www.maco.eu/contact)



Este documento se actualiza constantemente.  
Puede consultar la versión más reciente en <https://www.maco.eu/assets/759275>  
o escaneando este código QR.

Creado: 02/2021 - Modificado: 12.10.2022  
Ref. 759275

Todos los derechos y cambios reservados. vorbehalten.