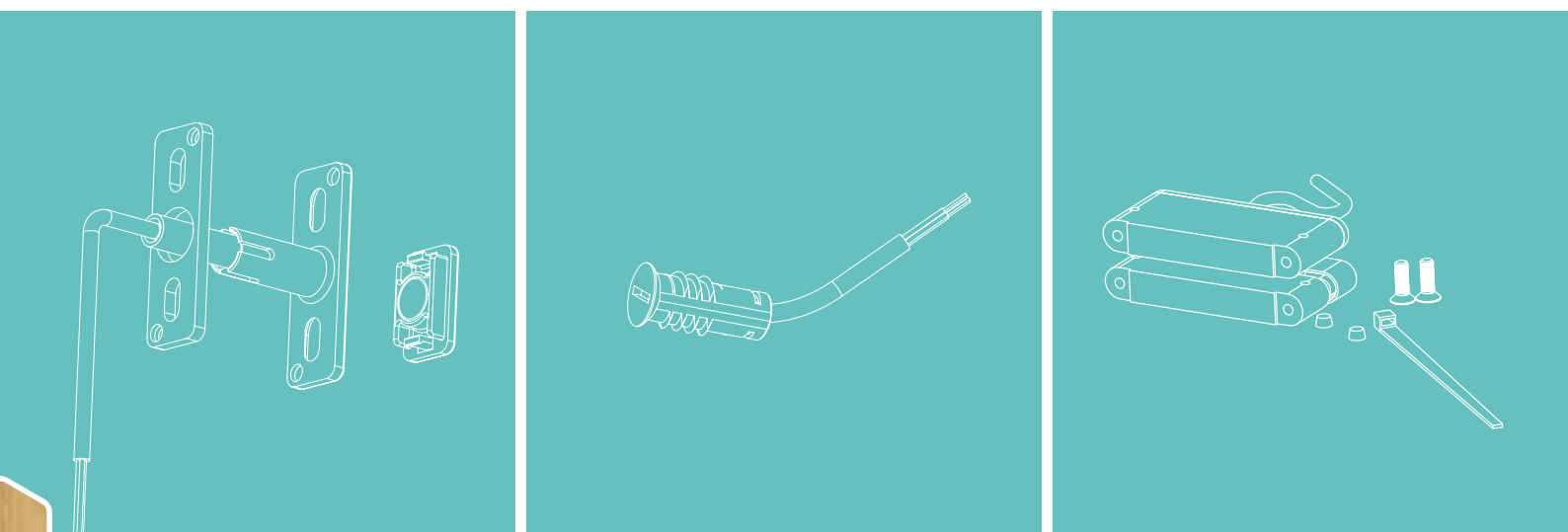




TECHNIK DIE BEWEGT

MACO RAIL-SYSTEMS

SCHIEBEBESCHLÄGE



MONTAGEANLEITUNG

Hebe-Schiebe Verschlussüberwachung

HOLZ

PVC

ALUMINIUM

Inhaltsverzeichnis

Wichtige Informationen	3
<hr/>	
Symbole	3
<hr/>	
Bauteile für Holz-, Holz/Alu-Systeme	4
<hr/>	
Bauteile für Kunststoff- und Alu-Systeme	5
<hr/>	
Montage Verschlusskontrolle Schema A, D, G, K	6
<hr/>	
Bauteile für Holz-, Holz/Alu-, Kunststoff- und Alu-Systeme Schema C	7
<hr/>	
Montage Verschlusskontrolle Schema C	8 - 10

Wichtige Informationen

Zielgruppe

Diese Dokumentation richtet sich ausschließlich an Fachbetriebe und Fachpersonal. Die beschriebenen Arbeiten dürfen ausschließlich von Fachpersonal durchgeführt werden. Der elektrische Anschluss muss durch eine Elektrofachkraft erfolgen.

Gebrauchs- und Sicherheitshinweise

Zusätzlich zu dieser Anleitung ist die profilabhängige Montageanleitung der unterschiedlichen Systeme zwingend notwendig.

In der Montageanleitung Hebe-Schiebe Verschlussüberwachung wird nur von dem oben genannten Dokument Abweichendes beschrieben.

Vermeiden Sie, den Magneten in der Nähe von ferromagnetischen Werkstoffen zu montieren. Anderenfalls sind die Ansprechwerte gesondert zu ermitteln.

Produktbeschreibung

Verschlusskontrolle zur Überwachung des verschlossenen Zustandes des Fensterelements mit Weiterleitung über einen potentialfreien Kontakt zu einer bauseitigen Auswerteinheit.

Geeignet zur Aufschaltung an eine Alarmanlage oder eine Gebäudeautomation. Beachten Sie die technischen Daten.

Symbole



Holz



Alu



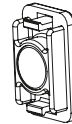
PVC



Griffmaß

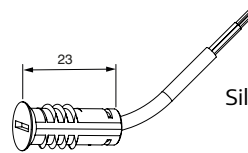
Bauteile für Holz-, Holz/Alu-Systeme

Adapter mit Magnetzapfen für HS Getriebe zum einklippen



Schwarz 304787

Reedkontakt für Verschluss- und Öffnungsüberwachung Holz, Holz/Alu zum Einschrauben

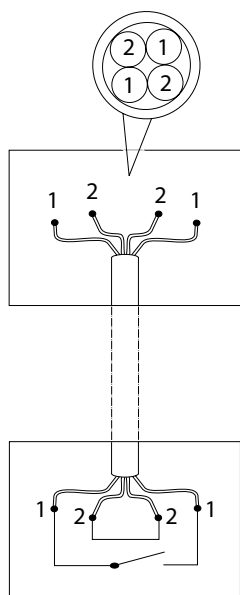


Silber 455426

Technische Daten	Kontakt	1-poliger Schließer Integrierte Sabotageleitung
	Material Magnetschaltergehäuse	Zinkdruckguss (passiviert)
	Farben	Alufarben
	Kabel	weiß, LIYY 4 x 0,14 mm ²
	Schaltleistung	max. 10 W, rein ohmsche Belastung
	Schaltspannung	max. 100 V DC
	Schaltstrom / Dauerstrom	max. 0,5 A / max. 0,5 A
	Temperaturbereich bei festverlegtem Kabel	-25 °C bis 75 °C
	Schutzart	IP67
	Lebensdauer	1.000.000 Schaltzyklen
	VdS-Zulassungen	Verschlussüberwachung, VdS-Klasse C Öffnungsüberwachung, VdS-Klasse B
	Schutz gegen Umwelteinflüsse	VdS Umweltklasse III, nach Richtlinie für Einbruchmeldeanlagen VdS 2110, EN 50131-2-6

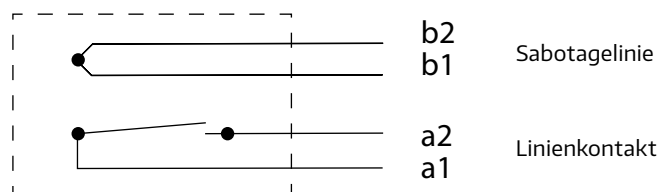
Die technischen Daten des Magnetschalters dürfen nicht überschritten werden.

Weiterführende Hinweise siehe Montageanleitung Art. Nr. 756887



1 = weiß (Meldekontakt)

2 = weiß (Sabotage)



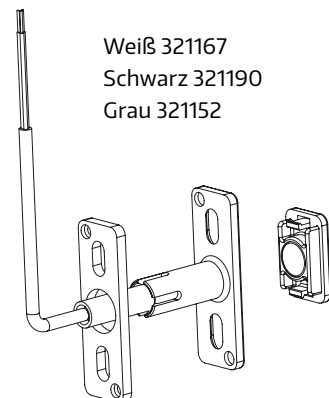
Kontakt geschlossen = Flügel „verriegelt“

Kontakt geöffnet = Flügel „nicht verriegelt“

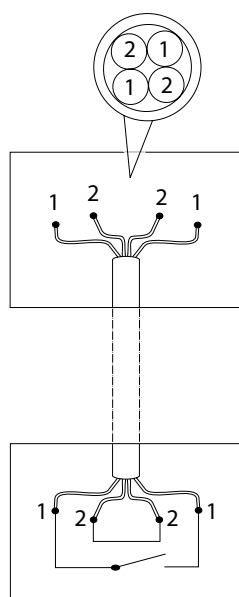
Bauteile für Kunststoff- und Alu-Systeme

Packung HS – Verschlusskontrolle Kunststoff / Alu zum Aufschrauben

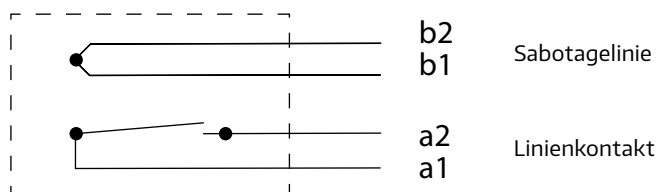
Technische Daten	Kontakt	A/Schließer Integrierte Sabotageleitung
	Material Magnetschaltergehäuse	Kunststoff
	Farben	weiß, schwarz, grau
	Kabel	LIYY 4 x 0,14 mm ² x 10 m
	Schaltleistung	max. 10 W
	Schaltspannung	max. 100 V DC
	Schaltstrom / Dauerstrom	max. 0,5 A / max. 0,5 A
	Temperaturbereich bei festverlegtem Kabel	-25 °C bis 75 °C
	Temperaturbereich bei bewegtem Kabel	-5 °C bis +50 °C
	Schutzart	IP67
	Lebensdauer	1.000.000 Schaltzyklen
	VdS-Zulassungen	G 118502 VdS C Klasse B Umweltklasse III
	Schutz gegen Umwelteinflüsse	EN-ST-000252 EN-Grad 2 Umweltklasse III a



Die technischen Daten des Magnetschalters dürfen nicht überschritten werden.



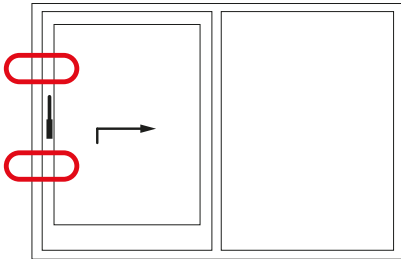
1 = weiß (Meldekontakt)
 2 = weiß (Sabotage)

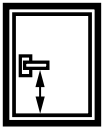
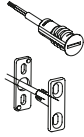


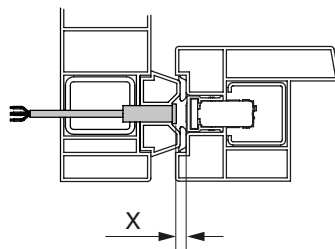
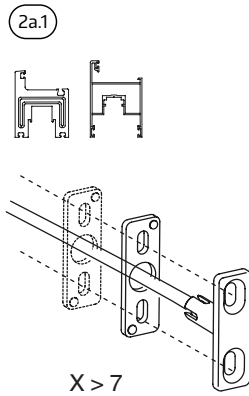
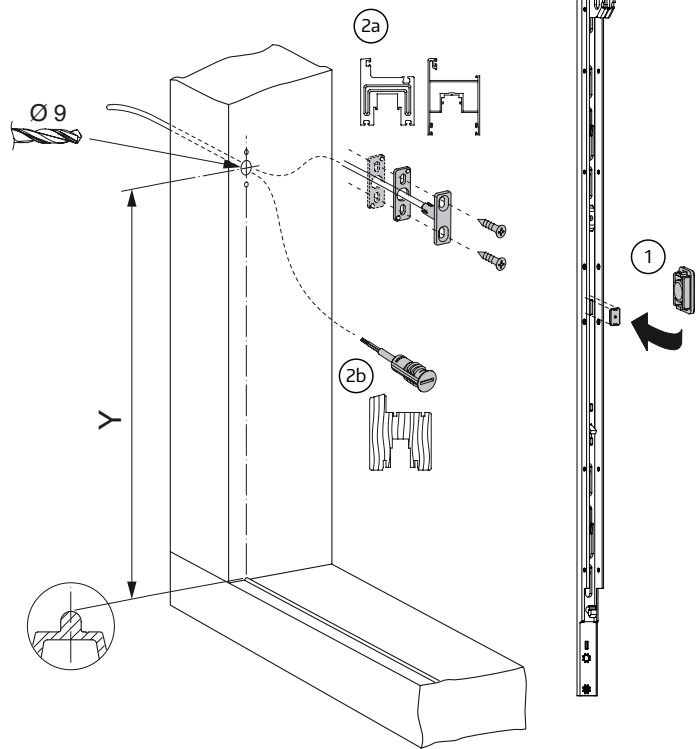
Kontakt geschlossen = Flügel „verriegelt“

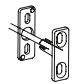
Kontakt geöffnet = Flügel „nicht verriegelt“

Montage Verschlusskontrolle Schema A, D, G, K



	
400	Y = 668 mm
1.000	Y = 430 mm



X	
5 - 7	0
7,5 - 9,5	1
10 - 12	2
12,5 - 14,5	3
15 - 17	4
17,5 - 19,5	5

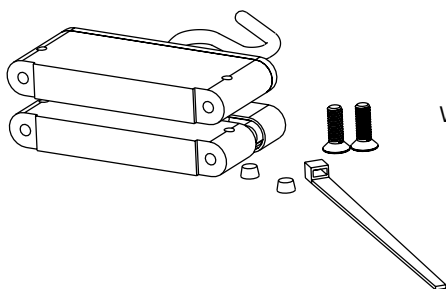
Bauteile für Holz-, Holz/Alu-, Kunststoff- und Alu-Systeme Schema C

Adapter mit Magnetzapfen für HS Getriebe Schema C



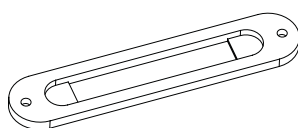
Silber 227702

Elektrischer, kontaktloser Übergang



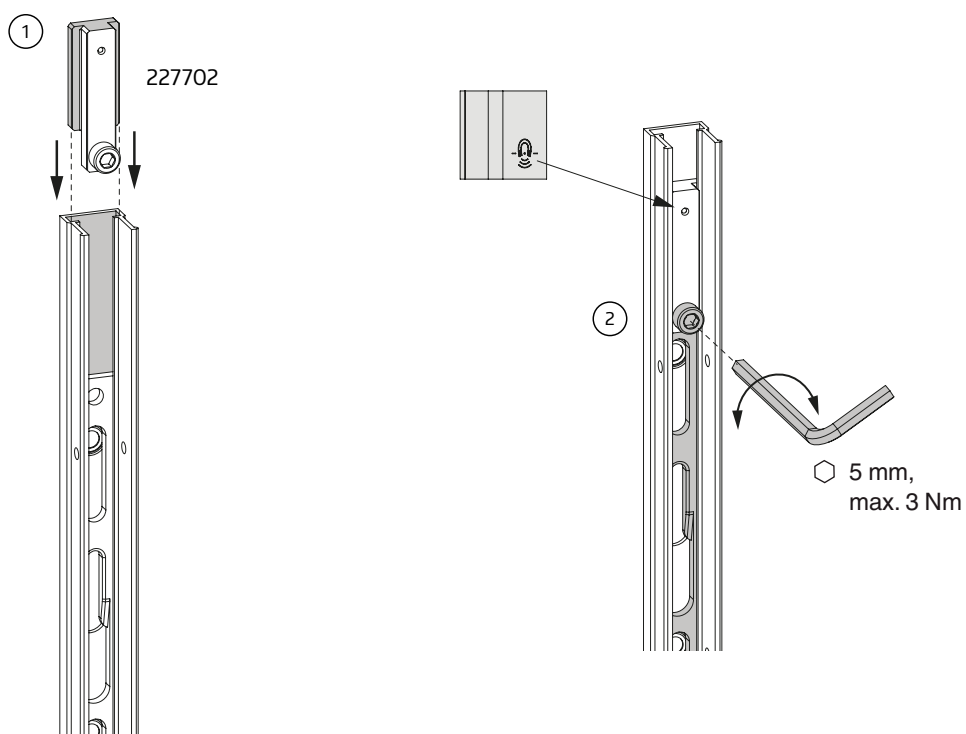
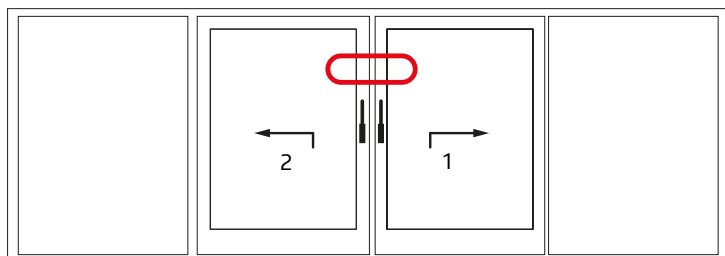
Weiß 458062

Befestigungsrahmen für elektrischen, kontaktlosen Übergang

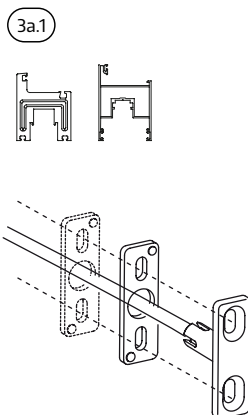
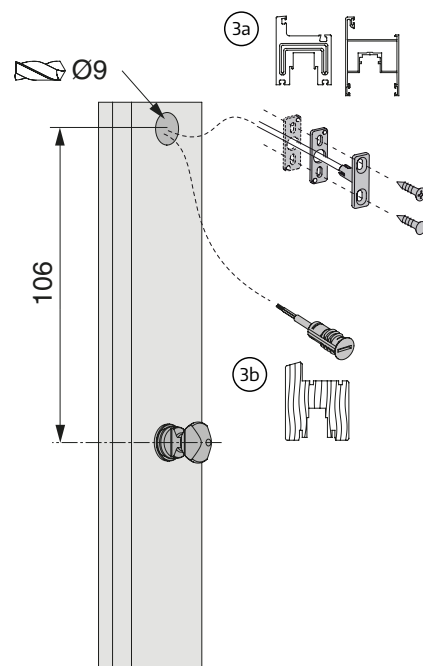
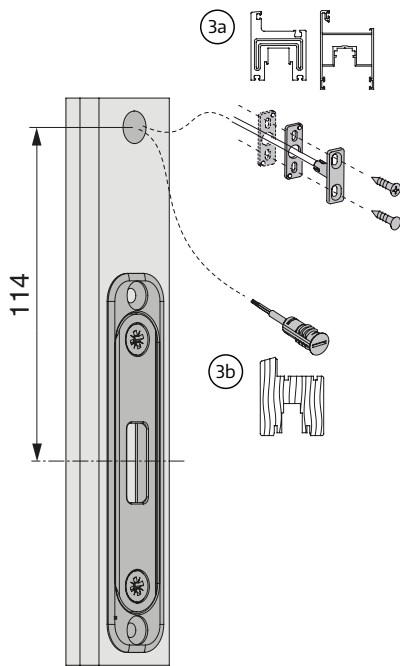
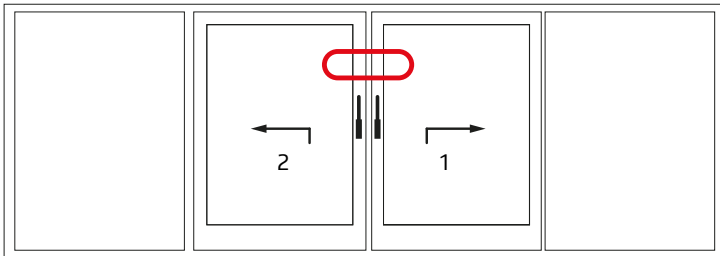


Weiß 455429
Braun 455430

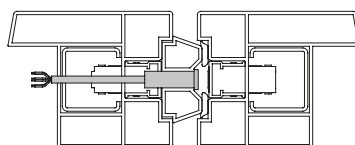
Montage Verschlusskontrolle Schema C



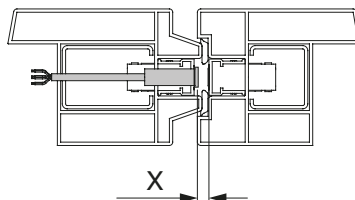
Montage Verschlusskontrolle Schema C



Symmetrisch

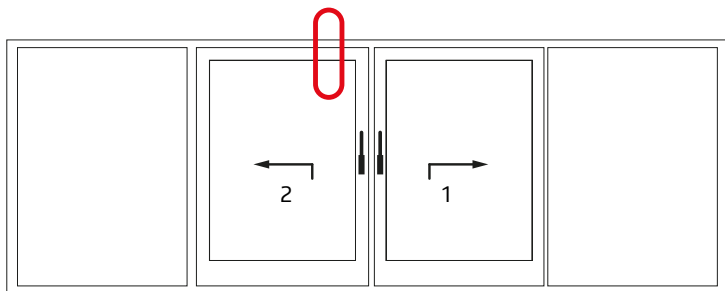


Asymmetrisch

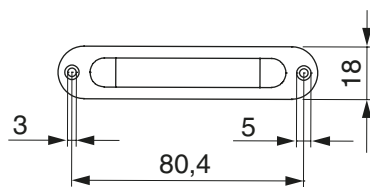
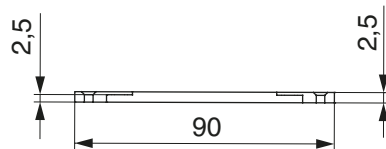
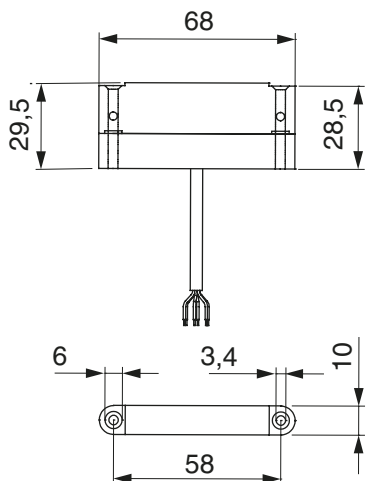
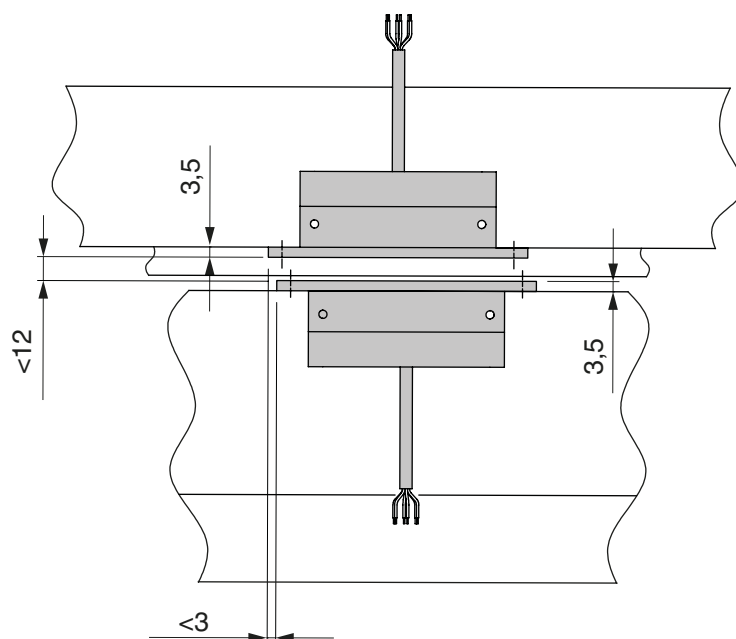
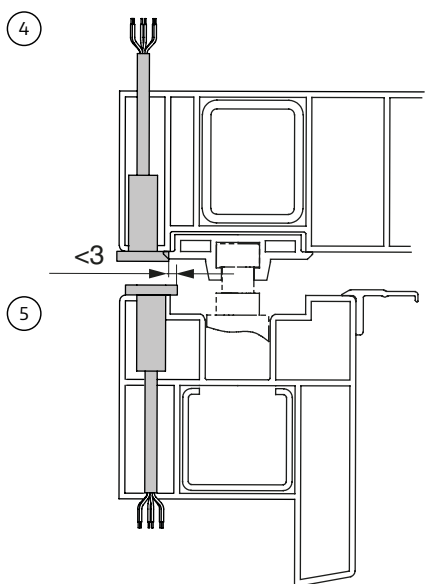


X	
5 - 7	0
7,5 - 9,5	1
10 - 12	2
12,5 - 14,5	3
15 - 17	4
17,5 - 19,5	5

Montage Verschlusskontrolle Schema C



Weiterführende Hinweise siehe
Montagehinweise Art. Nr. 756889

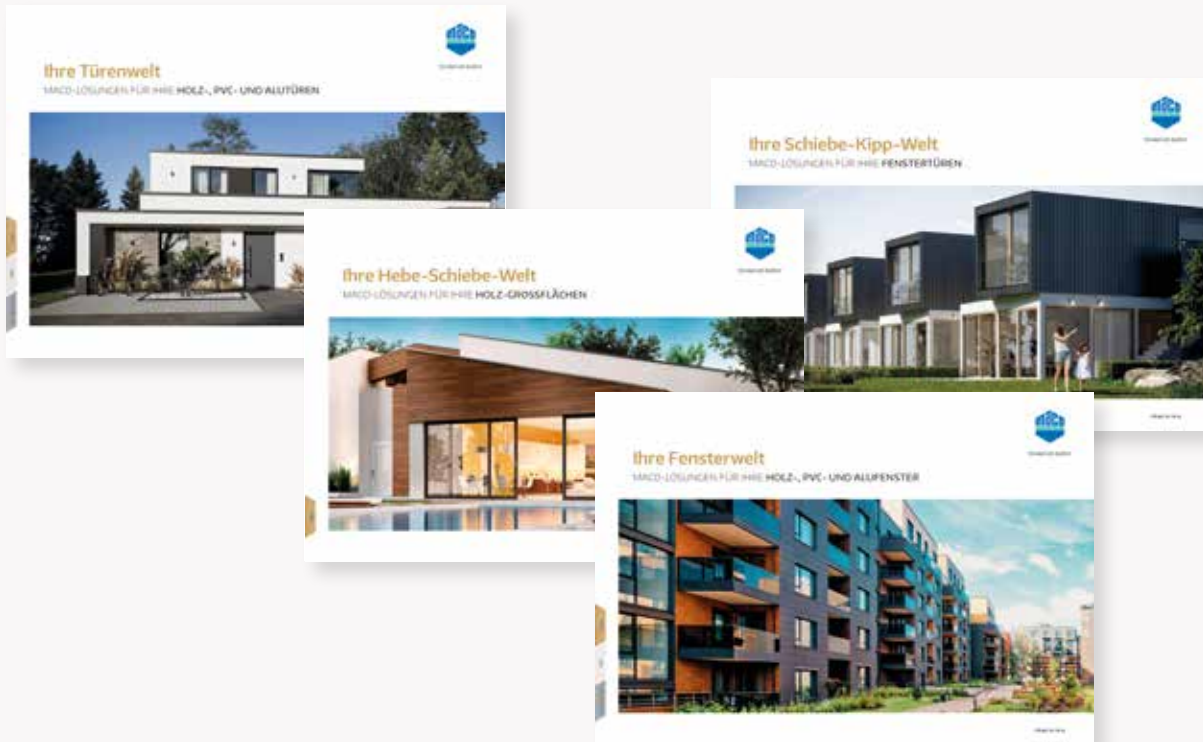




Notizen

Sie wollen alles aus einer Hand?

Bei uns bekommen Sie Komplettlösungen für Ihre Großflächen, Fenster und Türen – für Holz, PVC und Aluminium. Erleben Sie unser vielseitiges Systemangebot, umfassender Service inklusive. Entdecken Sie mehr davon auf unserer Website www.maco.eu oder kontaktieren Sie Ihren MACO-Kundenberater.



MACO in Ihrer Nähe:
www.maco.eu/kontakt



TECHNIK DIE BEWEGT



Dieses Dokument wird laufend überarbeitet.
Die aktuelle Version finden Sie unter <https://www.maco.eu/assets/759347>
oder scannen Sie den QR-Code.

Erstellt: 07/2021
Best.-Nr. 759347
Alle Rechte und Änderungen vorbehalten.