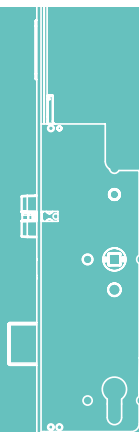
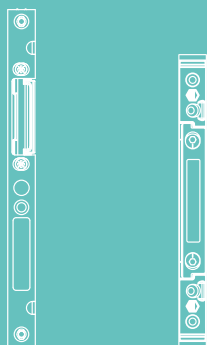




DAMOS VALOR
A LA VENTANA

MACO PROTECT

CERRADURAS



INSTRUCCIONES DE MONTAJE

Z-TF

Cerradura automática de 3 puntos con ganchos

Contenido

Información importante	4
Introducción	4
Nota informativa, Leyenda	5
Uso previsto	6
Uso inapropiado	6 - 9
Uso de seguros de transporte	10
<hr/>	
Mantenimiento	11
<hr/>	
Cambio de mano del picaporte	12
<hr/>	
Instrucciones de montaje	13
Montaje del elemento de función "día" (fabricante)	13
Montaje del abridor "día" MACO en el cerradero (fabricante)	14
Uso de la función "día" (usuario final)	15
<hr/>	
Fresados y taladros	16
Caja principal y caja picaporte-gancho	16
Cerradero picaporte-paletón - Desplazamiento 9/10 mm	17
Cerradero picaporte-gancho - Desplazamiento 9/10 mm	18
Cerradero picaporte-paletón - Desplazamiento 13 mm, Aire 4 mm	19
Cerradero picaporte-paletón - Desplazamiento 13 mm, Aire 12 mm	20
Cerradero picaporte-gancho - Desplazamiento 13 mm	21
<hr/>	
Posicionamiento de cerraderos	22
Posición de cerradero picaporte-paletón Aire 4 mm, Desplazamiento 9/10 mm y 13 mm	22
Posición de cerradero picaporte-gancho Aire 4 mm, Desplazamiento 9/10 mm y 13 mm	23
Posición de cerradero picaporte-paletón Aire 12 mm, Desplazamiento 9/10 mm y 13 mm	24
Posición de cerradero picaporte-gancho Aire 12 mm, Desplazamiento 9/10 mm y 13 mm	25



Posicionamiento de cerraderos	26
Cerradura baja K+605, Aire 4 y 12 mm, Desplazamiento 9/10 mm	26
Cerradura estándar K+730, Aire 4 y 12 mm, Desplazamiento 9/10 mm	27
Cerradura alta K+980, Aire 4 y 12 mm, Desplazamiento 9/10 mm	28
Cerradura baja K+605, 1 y 2 hojas, Aire 4 mm, Desplazamiento 13 mm	29
Cerradura estándar K+730, 1 y 2 hojas, Aire 4 mm, Desplazamiento 13 mm	30
Cerradura alta K+980, 1 y 2 hojas, Aire 4 mm, Desplazamiento 13 mm	31
Cerradura baja K+605, 1 hoja, Aire 12 mm, Desplazamiento 13 mm	32
Cerradura baja K+605, 2 hojas, Aire 12 mm, Desplazamiento 13 mm	33
Cerradura estándar K+730, 1 hoja, Aire 12 mm, Desplazamiento 13 mm	34
Cerradura estándar K+730, 2 hojas, Aire 12 mm, Desplazamiento 13 mm	35
Cerradura alta K+980, 1 hoja, Aire 12 mm, Desplazamiento 13 mm	36
Cerradura alta K+980, 2 hojas, Aire 12 mm, Desplazamiento 13 mm	37

Información importante

Introducción

Lea atentamente estas instrucciones antes de comenzar el montaje de la Z-TF. Instale todos los componentes de herraje correctamente como se describe en estas instrucciones y respete todas las directrices de seguridad. Si no se siguen estas instrucciones, no se podrá garantizar que el sistema funcione correctamente. En caso de incumplimiento, no asumiremos ninguna responsabilidad por daños a personas o materiales.

Calcule el material de fijación requerido en función de la estructura y de la carga correspondiente y aumentelo si es necesario. Cualquier material de fijación que se suministre solo cumple parte de los requisitos.

Público objetivo de estas instrucciones

Estas instrucciones están dirigidas exclusivamente a empresas especializadas y personal especializado. Los trabajos descritos solo pueden ser realizados por personal cualificado.

Almacenamiento de documentos / instrucción

Guarde estas instrucciones de montaje para su uso y mantenimiento posteriores. Entregue el manual de uso (se puede descargar de maco.eu – Ref. 757582) al usuario final y realice una pequeña formación.

Asegúrese de cumplir con su **deber de informar al usuario final**. La entrega completa de un elemento de ventana o puerta incluye también instrucciones de uso y mantenimiento, así como, si fuera necesario, un adhesivo de ventana para los distintos tipos de funcionamiento. Puede descargar estos adhesivos de la zona de descargas de nuestra página web (www.maco.eu).

Instalación y uso

Antes del montaje: pruebe las puertas y los elementos de seguridad. Debe garantizarse la integridad y la suavidad de movimiento de las puertas.

Todos los trabajos (montaje, regulación, etc.) deben realizarse sin alimentación eléctrica.

Antes de instalar el motor, debe comprobarse si el rango de temperatura aplicable es adecuado para el medio ambiente.

Calcule los tornillos necesarios para la fijación en función del material y de la carga.

A menos que se indique lo contrario, todas las dimensiones se expresan en milímetros.

Todas las representaciones son solo simbólicas.

Quedan reservados los errores de impresión, confusiones y cambios.

Información importante

Nota informativa



Esta nota indica información adicional que es importante para un montaje sin errores del producto.

Leyenda



Entrada de manilla DM

FFH Alto de canal de herraje



Intereje E

K+ Distancia a caja superior



Altura de manilla GM

K- Distancia a caja inferior



Cara interior del perfil



Nota importante

MF Picaporte multifunción

EV Terminal

Información importante

Uso previsto

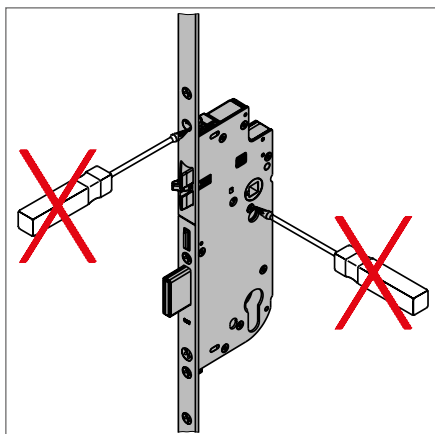
- › La Z-TF está diseñada para su instalación vertical en puertas de entrada y secundarias de casas y apartamentos de PVC, madera, aluminio o acero o una combinación de los anteriores.
- › Instale todos los componentes de herraje correctamente como se describe en estas instrucciones y observe todas las directrices de seguridad.
- › Asegúrese de que los componentes estén en perfectas condiciones antes de la instalación, no deben utilizarse bajo ningún concepto componentes dañados o defectuosos. Utilice la Z-TF solo cuando esté en perfectas condiciones.

Uso inapropiado

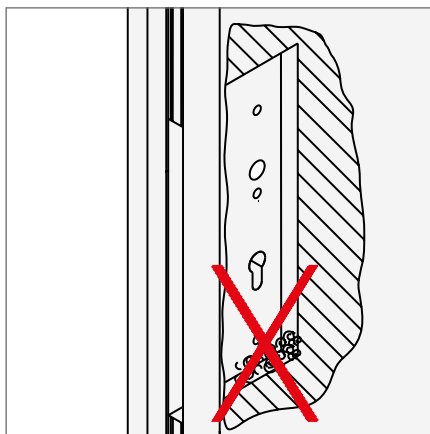
- › La Z-TF NO debe utilizarse en puertas de edificios públicos.
- › La Z-TF NO debe utilizarse para puertas de emergencia o antipánico según EN179 o EN1125.
- › Los componentes de herraje descritos en estas instrucciones de montaje están fabricados en material inoxidable o acero pasivado galvánicamente y sellados según DIN EN 12329. No deben utilizarse en entornos con ambiente agresivo y corrosivo.
- › No utilice siliconas de contenido ácido, ya que pueden oxidar los componentes del herraje.

Información importante

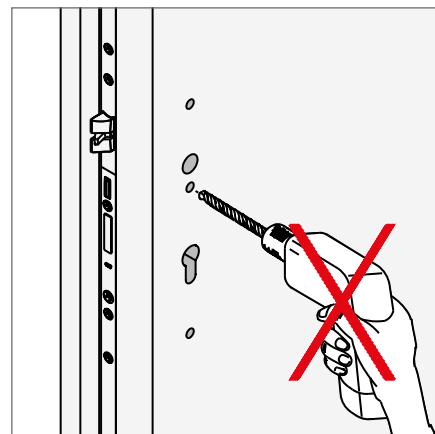
Uso inapropiado



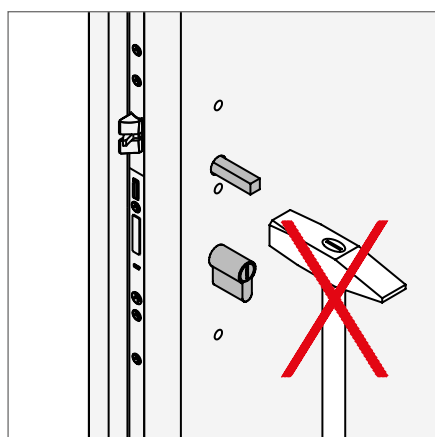
No desmontar la caja de la cerradura bajo ningún concepto.



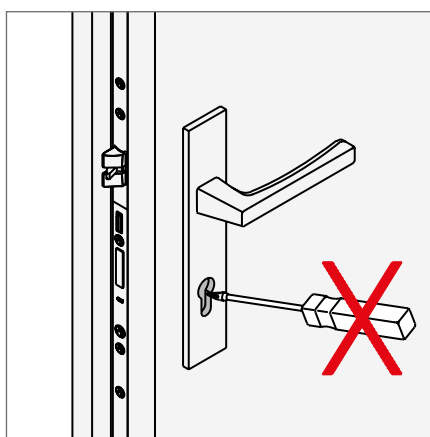
Limpiar la viruta y rebaba de las cajas.



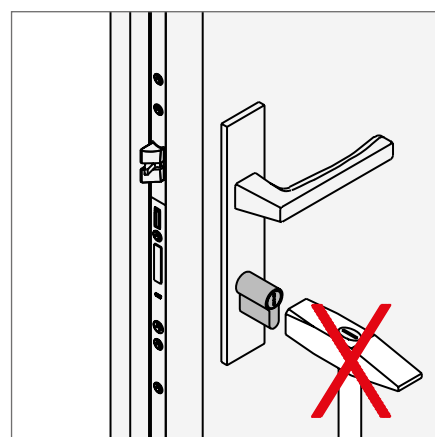
Todos los taladros deben realizarse antes de colocar la cerradura.



No introducir el cuadradillo con golpes o excesiva fuerza.



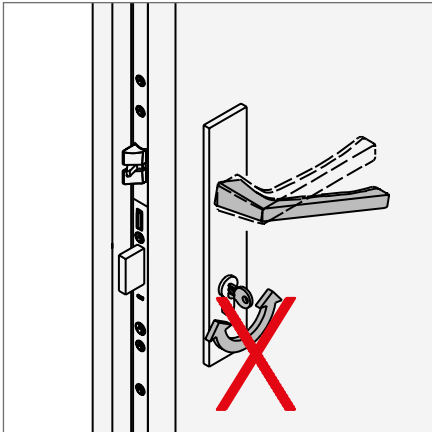
Accionar la cerradura solo con la llave de muestra para obra.



No introducir el bombillo con golpes o excesiva fuerza.

Información importante

Uso inapropiado

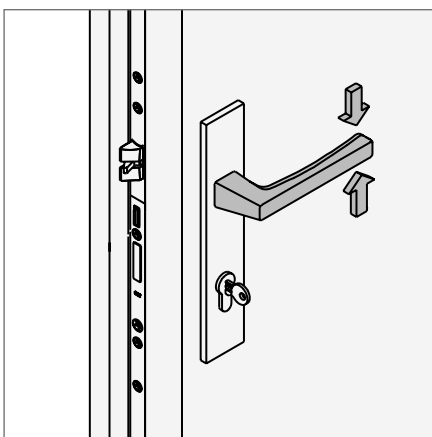


No accionar la llave y la manilla al mismo tiempo.

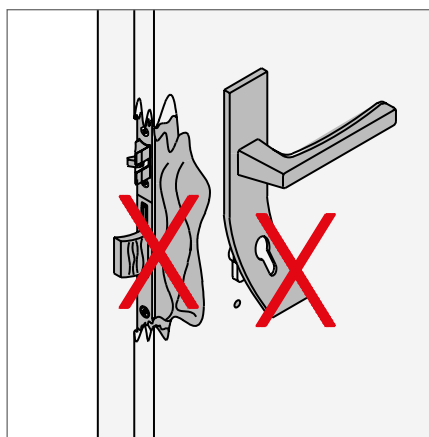


No girar la llave con violencia o con palancas.

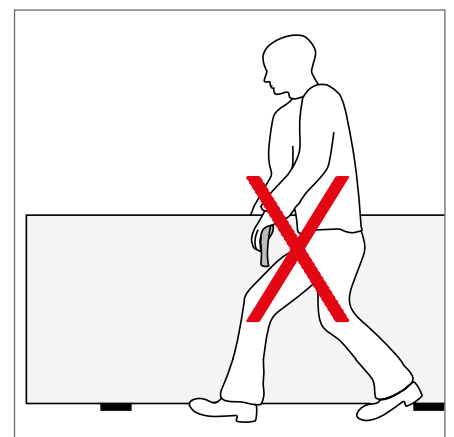
El paletón de la caja principal así como todos los elementos de cierre de las cajas adicionales no deben rozar en la placa del cerradero. Esto se puede evitar trabajando sobre las regulaciones, bien en los propios cerraderos o en las bisagras. No deben modificarse los agujeros de los cerraderos o realizar agujeros nuevos sobre el cerradero.



Accionar la manilla solo en el sentido correcto de giro y solo con una fuerza máxima de 15 kg.



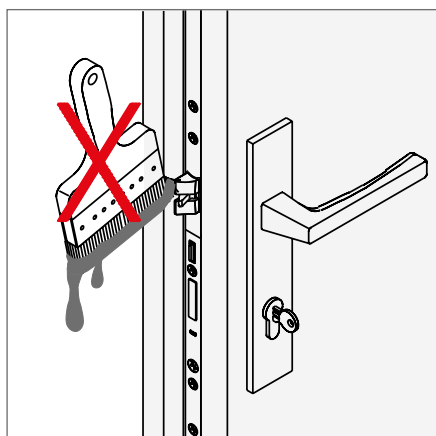
Si se observan daños, p.ej. por intento de robo, cambiar la cerradura inmediatamente.



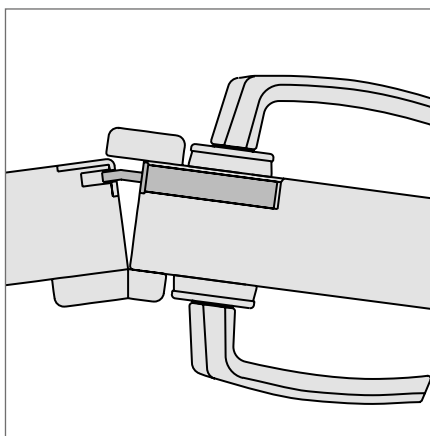
No transportar la hoja desde la manilla.

Información importante

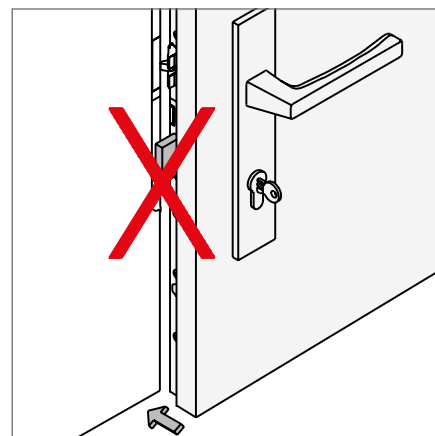
Uso inapropiado



No lacar ni cepillar el picaporte ni el paletón.



En puertas de dos hojas debe abrirse en primer lugar la hoja principal.



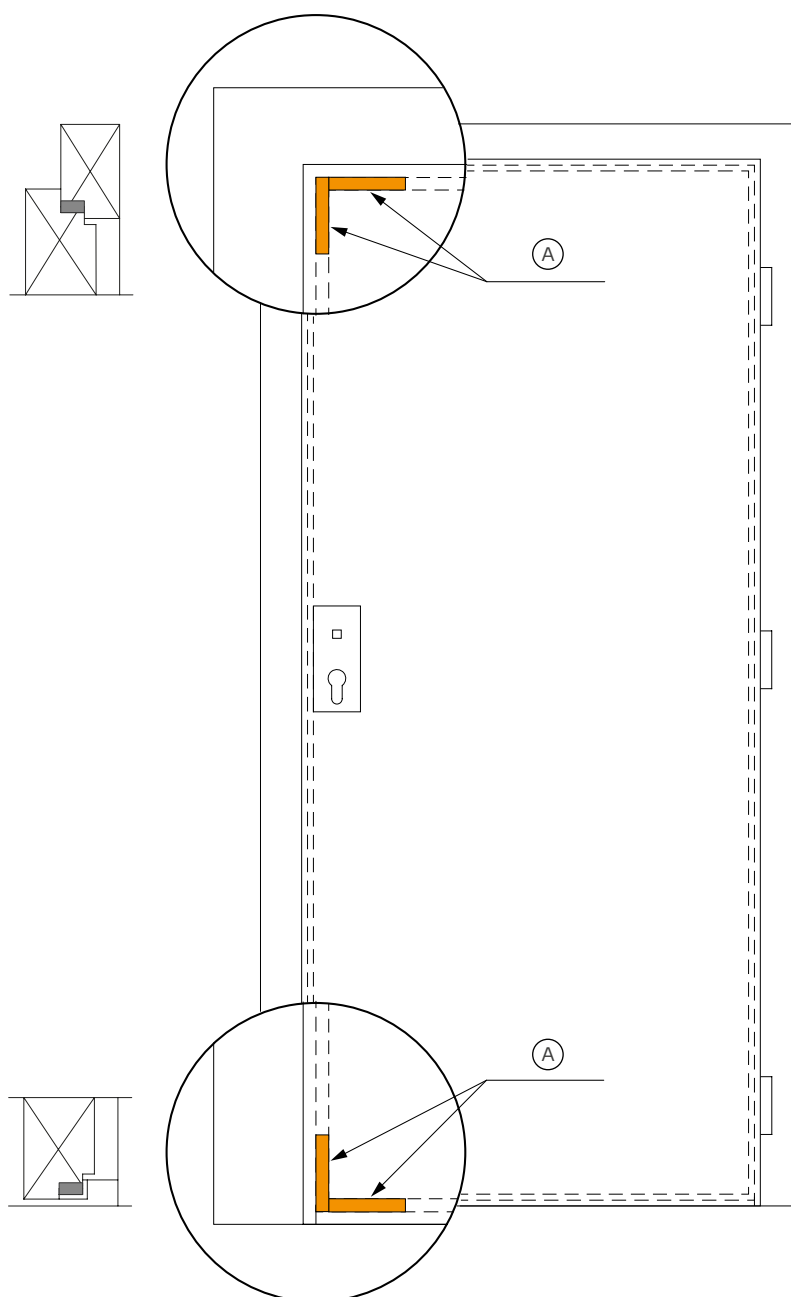
No sacar el paletón con la hoja abierta.

Información importante

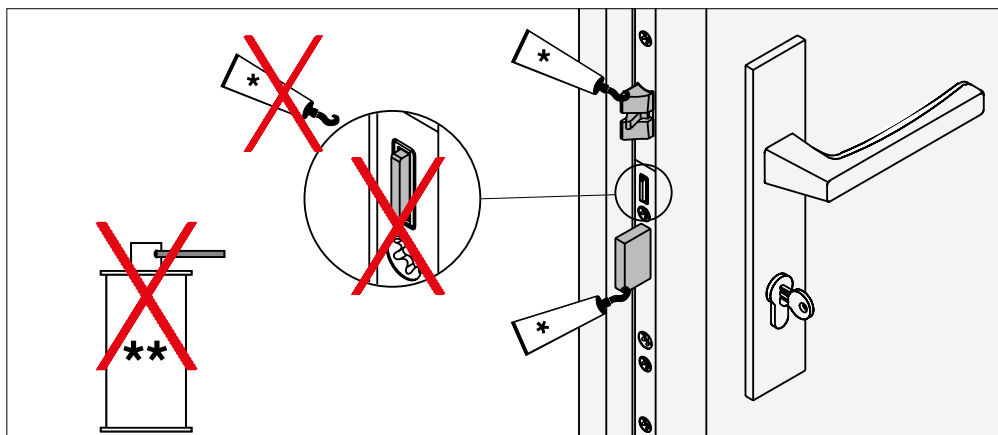
Uso de seguros de transporte

Para garantizar el correcto transporte de la puerta pueden usarse sencillos seguros como calces o cuñas. Estos deben ser retirados una vez instalada la puerta.

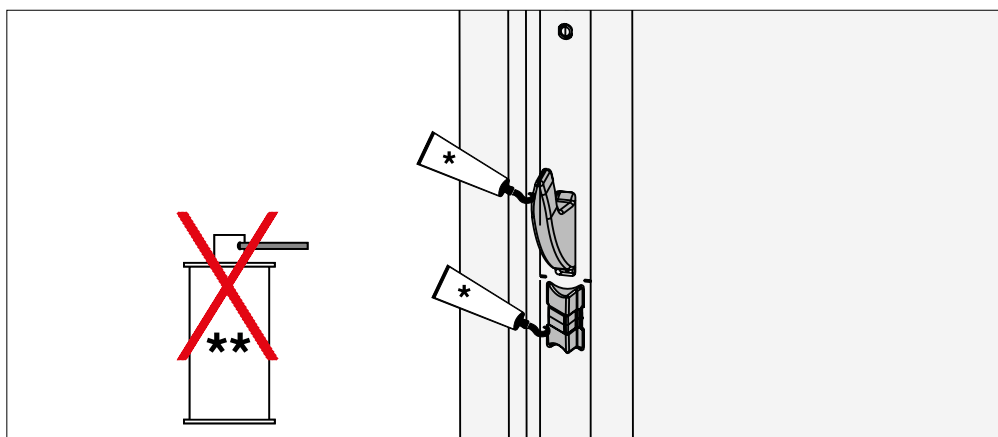
- Ⓐ Posicionamiento de los seguros de transporte



Mantenimiento



La cerradura (caja de cerradura) se suministra con grasa de contacto de alta durabilidad y NO DEBE ser lubricada de nuevo.



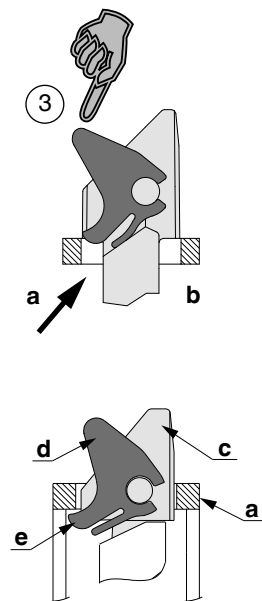
Los elementos de picaporte-gancho deben ser lubricados una vez al año.



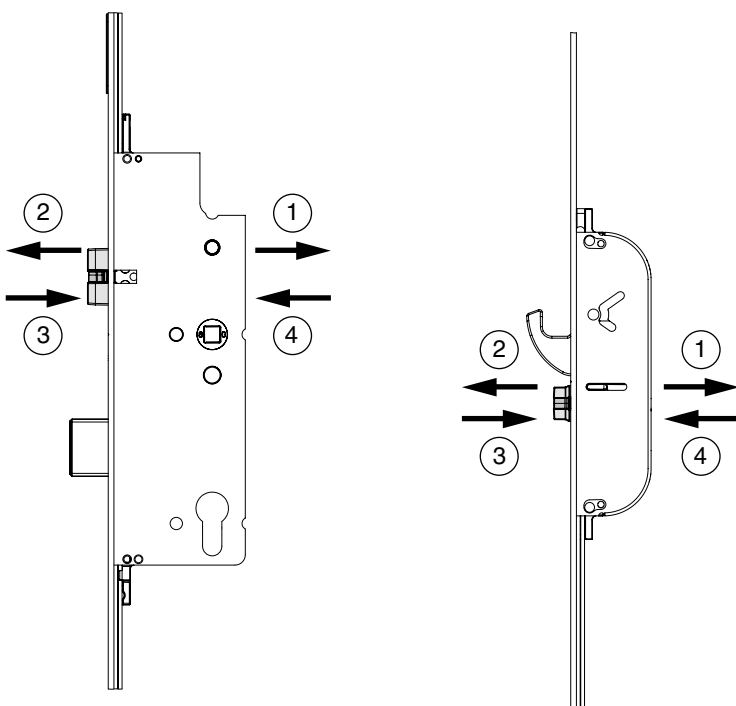
**No usar aceites lubricantes, sprays de silicona o disolventes de óxido.
Realizar la lubricación únicamente con grasa de contacto o vaselina técnica.
Lubricar el picaporte y el paletón una vez al año.**

* Grasa de contacto (Ref. 455341), ** Disolvente de óxido

Cambio de mano del picaporte



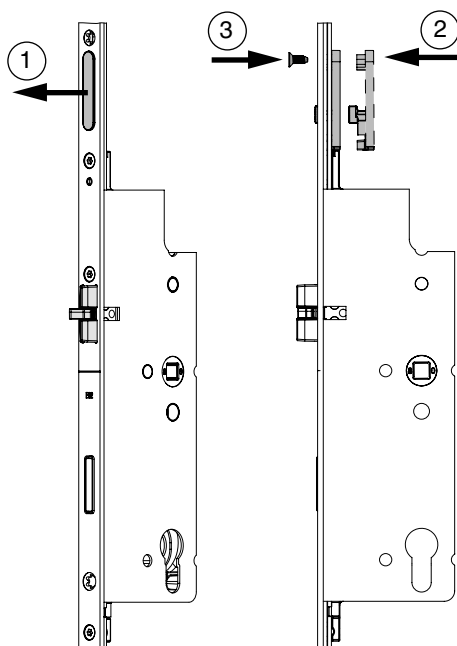
- a = Frontal
- b = Rebajo en el frontal
- c = Picaporte
- d = Inserto de plástico
- e = Aleta del inserto



- ① Soltar totalmente el tornillo y empujar con el destornillador.
- ② Sacar el picaporte.
- ③ Girar el picaporte y colocarlo el frontal (a) de tal manera que la aleta (e) del inserto (d) pueda ser introducida bajo el borde del frontal (b).
- ④ Empujar el picaporte hasta el final. Colocar de nuevo el tornillo girando con suavidad (par entre 1,5 y 2 Nm).

Instrucciones de montaje

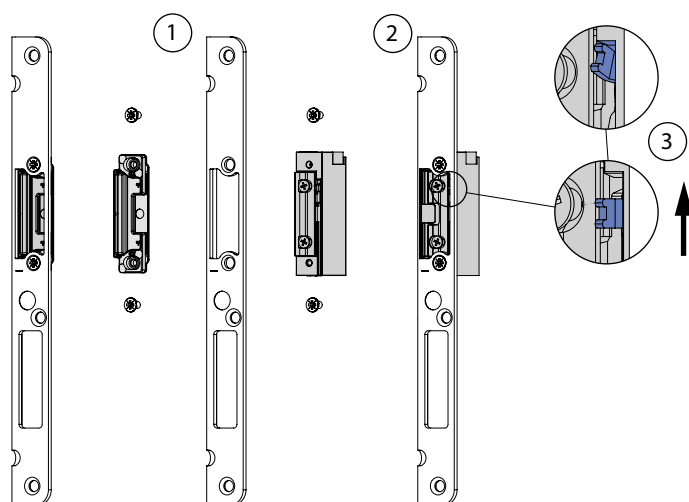
Montaje del elemento de función "día" en la cerradura (fabricante)



- ① Retirar la tapa del frontal.
- ② Colocar el elemento de función "día" en la parte posterior del frontal (directamente en la cremallera por encima de la caja principal).
- ③ Fijar el elemento de función "día" con el tornillo suministrado TX20 M4x10.

Instrucciones de montaje

Montaje del abridor "día" MACO en el cerradero (fabricante)

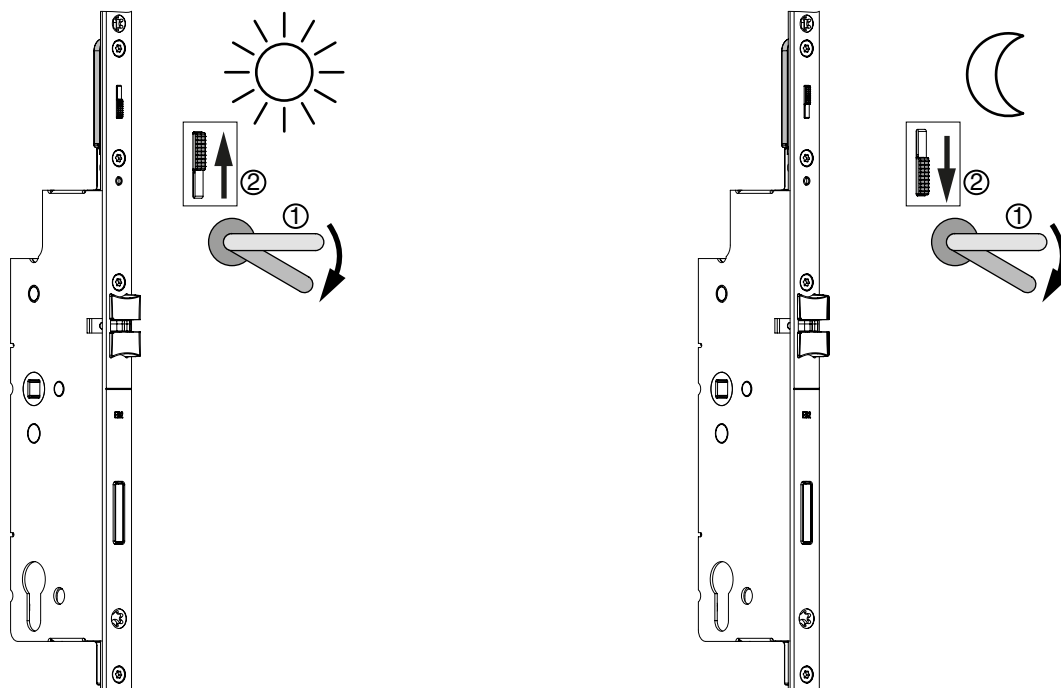


- ① Desmontar la placa del picaporte.
- ② Montar el abridor "día" MACO.
- ③ Activar el desbloqueo mecánico mediante la leva del abridor "día"*.

* El desbloqueo mecánico puede dejarse activado, ya que la función "día" se controla mediante la palanca "día" en la cerradura (ver el uso de la función "día" en la página 15).

Instrucciones de montaje

Uso de la función "día" (usuario final)



Activar posición "día"

- ① Bajar la manilla hasta que los elementos de cierre y picaportes estén recogidos.
- ② Sin soltar la manilla, subir la palanca "día" en la cerradura. Soltar la manilla.

La función "día" se encuentra ahora activa. Durante este modo de funcionamiento la cerradura no se cerrará con los picaportes ni se bloqueará y podrá ser atravesada por cualquier usuario.

Desactivar posición "día"

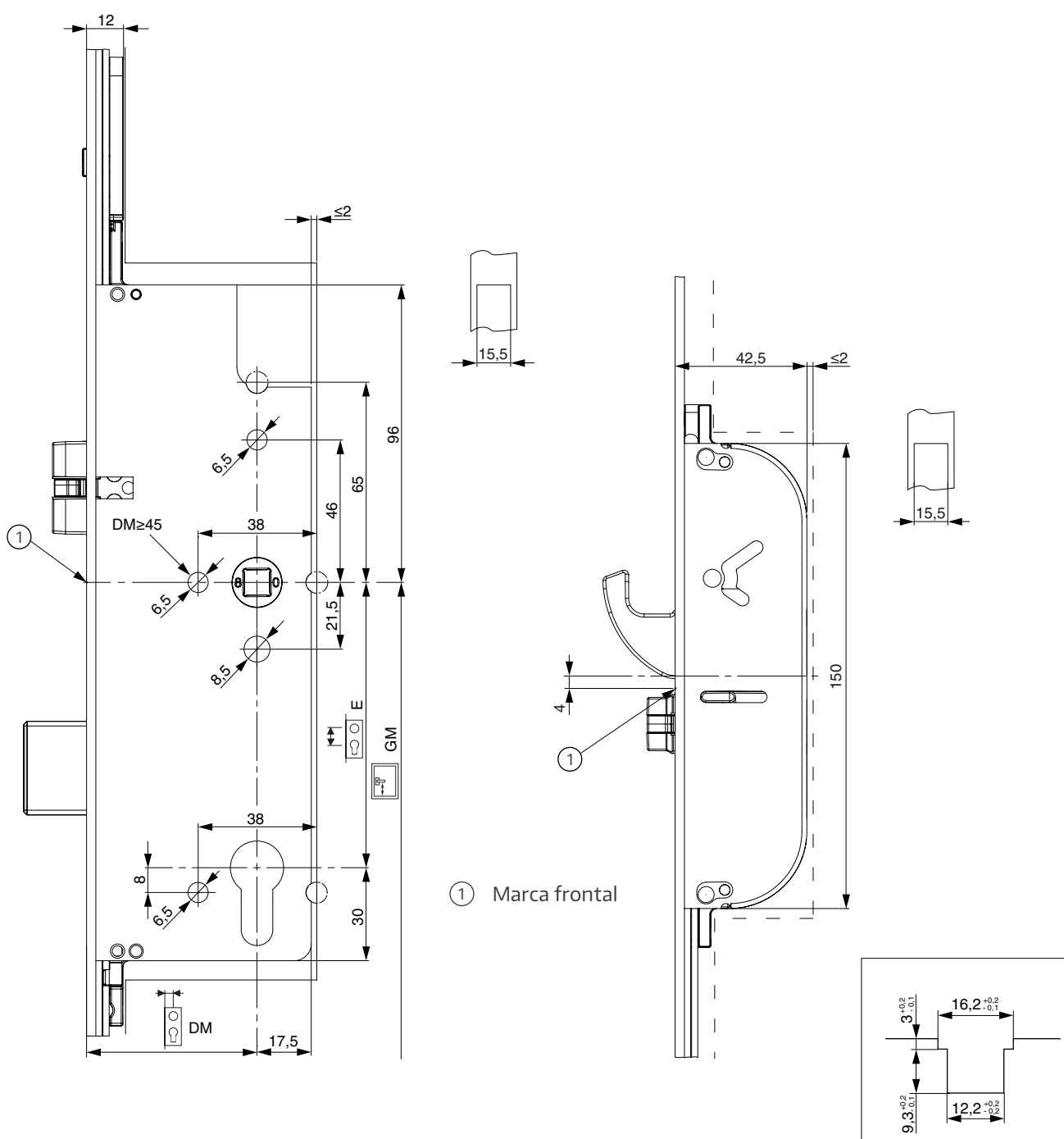
- ① Bajar la manilla hasta que los elementos de cierre y picaportes estén recogidos.
- ② Sin soltar la manilla, bajar la palanca "día" en la cerradura. Soltar la manilla.

La función básica de la Z-TF, la sujeción mediante los picaportes adicionales, se ha vuelto a activar.

Fresados y taladros

Caja principal y caja picaporte-gancho

En caso de usar un canal de herraje normal (con profundidad 9,3 mm), no es necesario fresar el elemento de función "día".



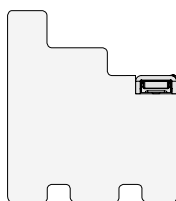
① Marca frontal

Fresados y taladros

Cerradero picaporte-paletón - Desplazamiento 9/10 mm

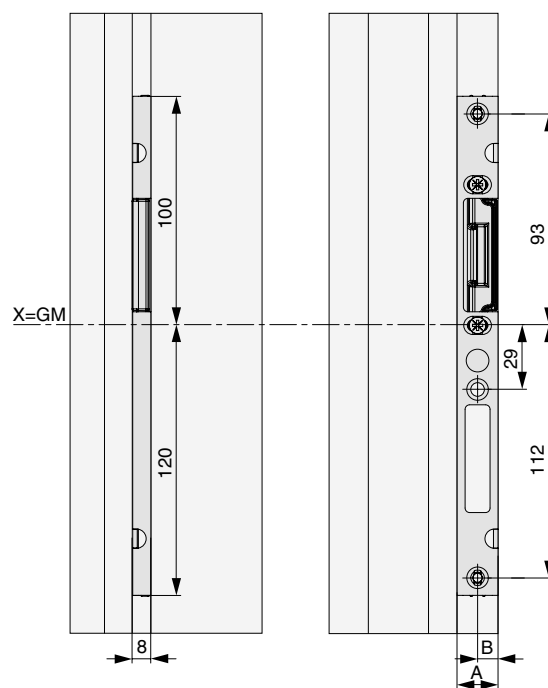
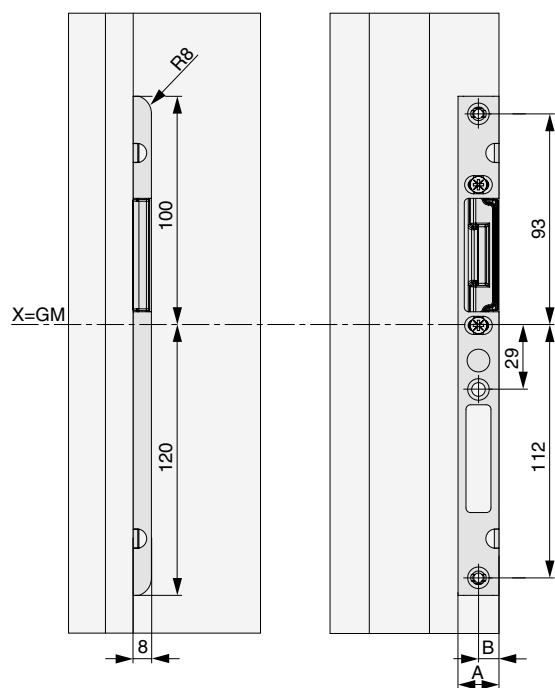
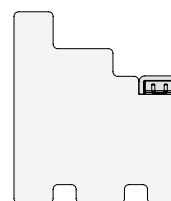
Madera Aire 4 mm

	D. 9	D. 10
A	18	20
B	9	10



Madera Aire 12 mm

	D. 9	D. 10
A	18	20
B	9	10

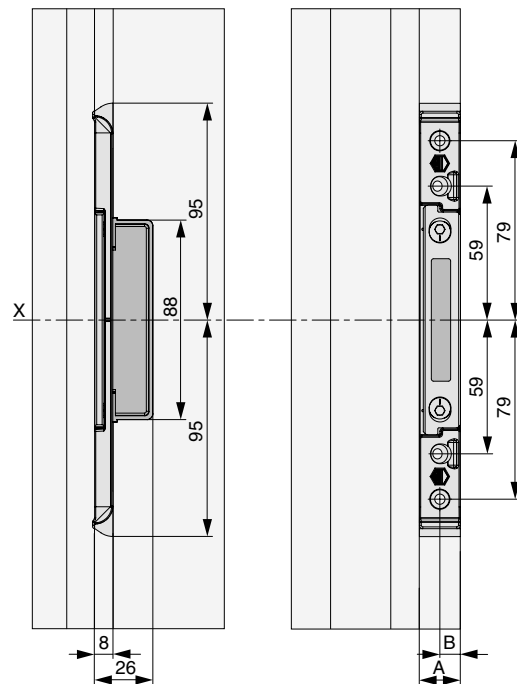
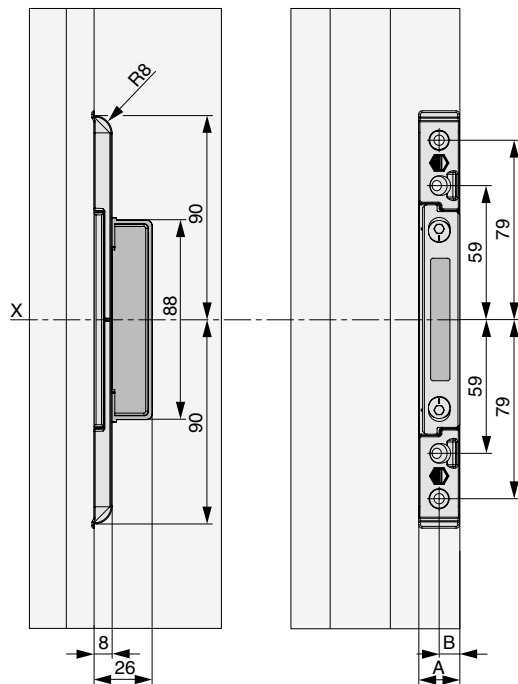
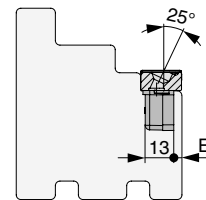
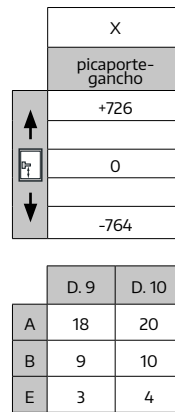
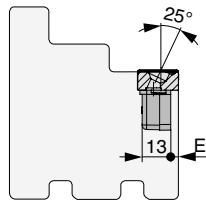
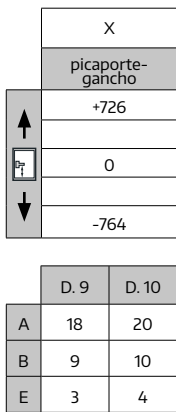


Fresados y taladros

Cerradero picaporte-gancho - Desplazamiento 9/10 mm

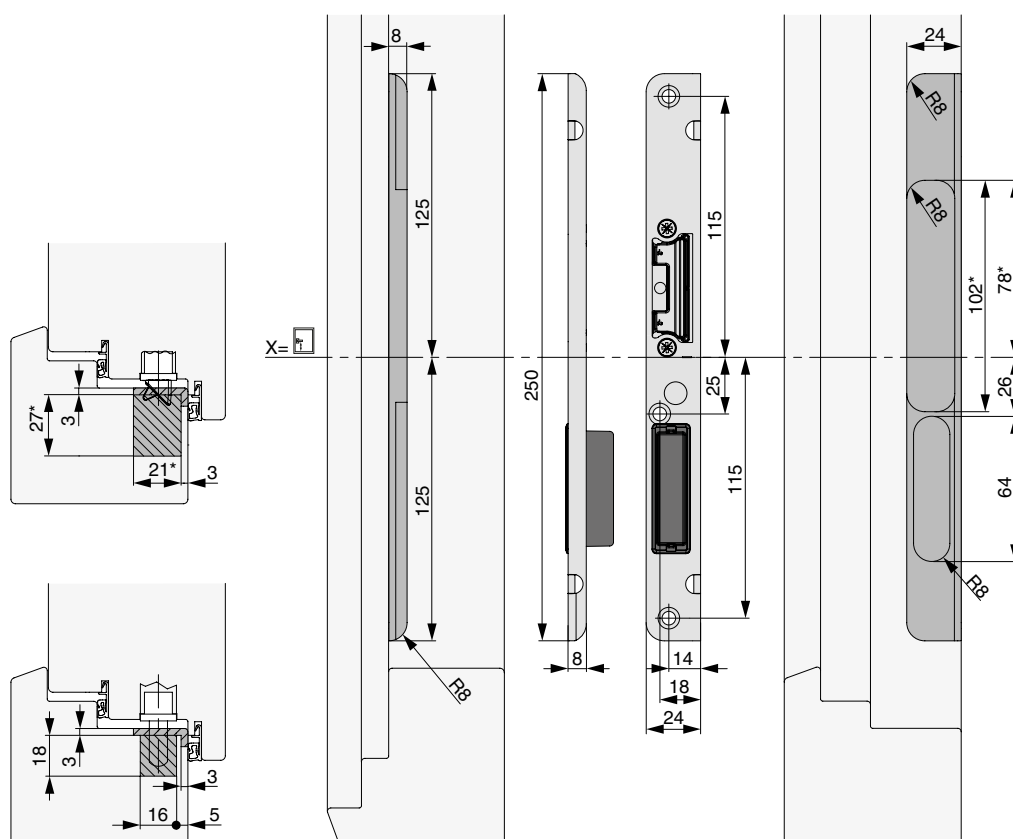
Madera, Aire 4 mm

Madera, Aire 12 mm



Fresados y taladros

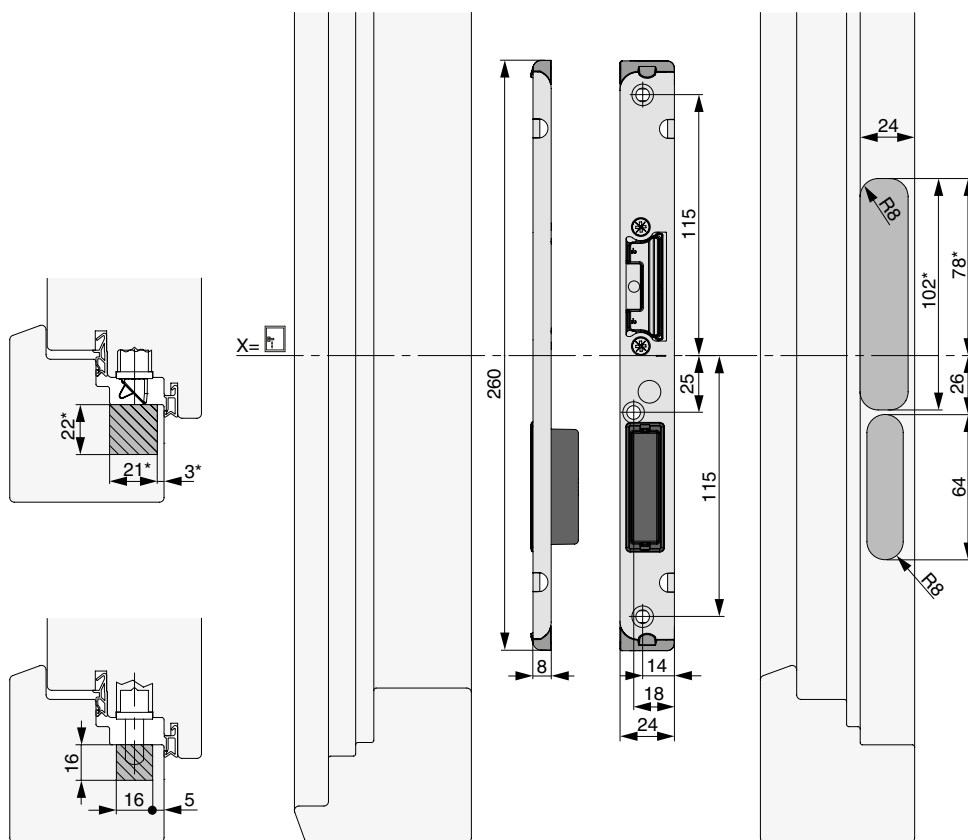
Cerradero picaporte-paletón - Desplazamiento 13 mm, Aire 4 mm



* Fresado para abridor.

Fresados y taladros

Cerradero picaporte-paletón - Desplazamiento 13 mm, Aire 12 mm



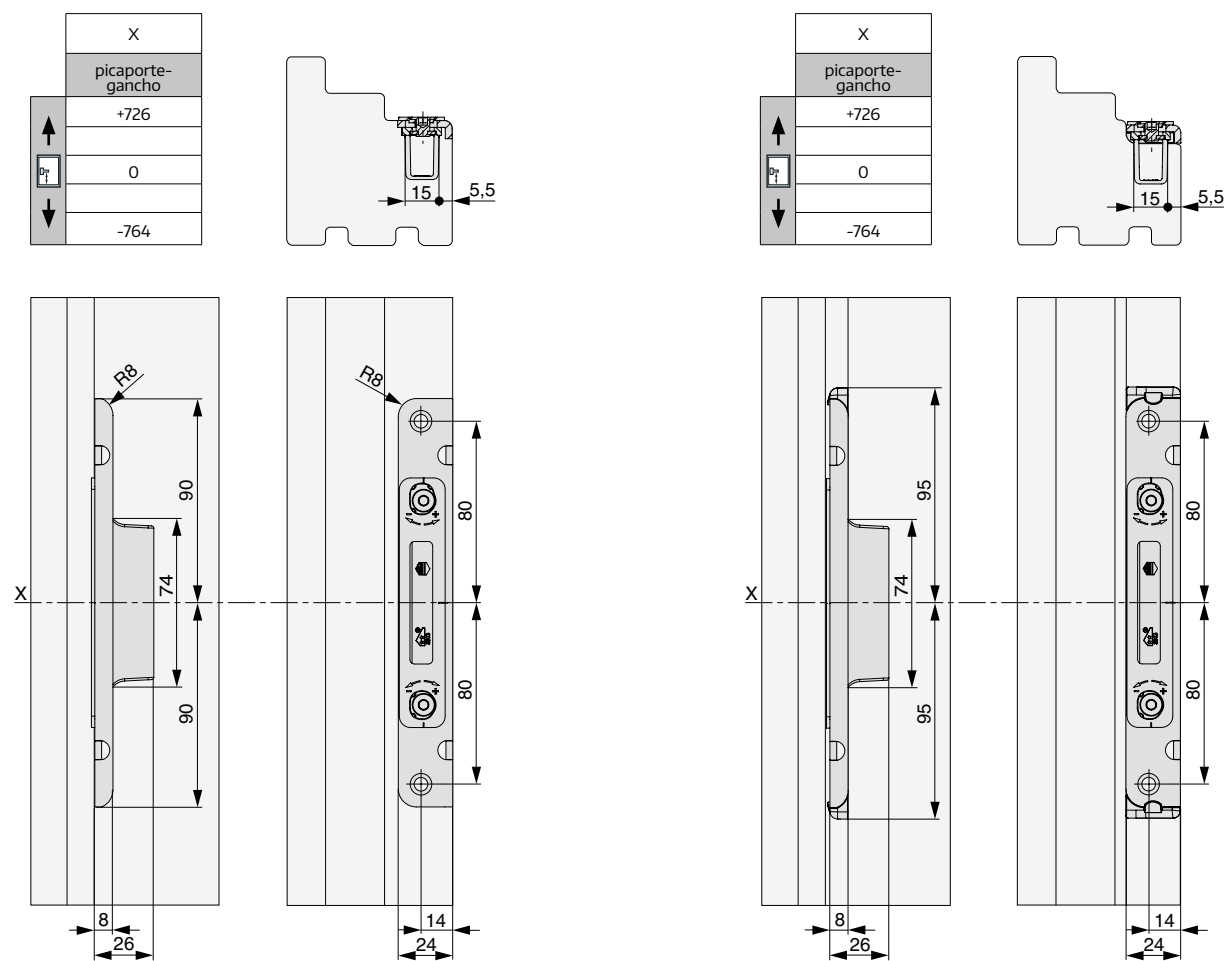
* Fresado para abridor.

Fresados y taladros

Cerradero picaporte-gancho - Desplazamiento 13 mm

Madera, Aire 4 mm

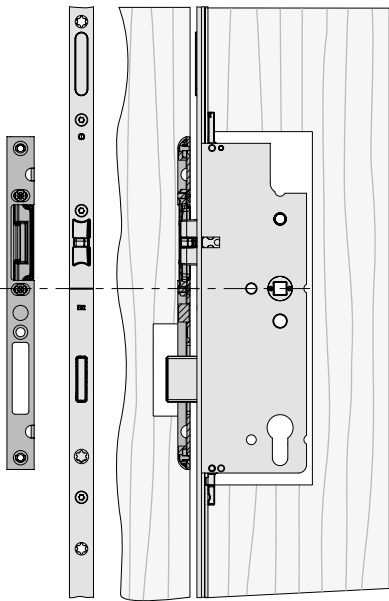
Madera, Aire 12 mm



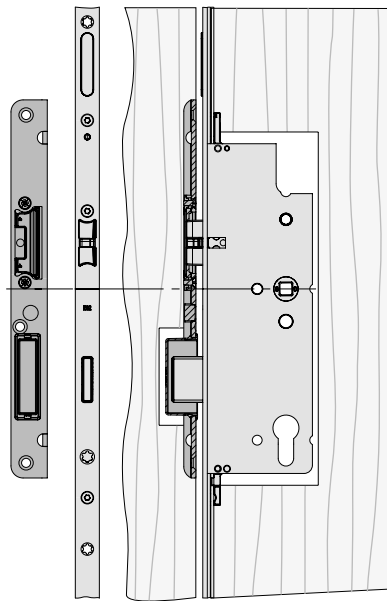
Posicionamiento de cerraderos

Posición de cerradero picaporte-paletón

Aire 4 mm, Desplazamiento 9/10 mm



Aire 4 mm, Desplazamiento 13 mm



Regulación de presión de apriete:

+/- 2 mm

La marca del frontal de la cerradura debe ir enfrentada a la marca del cerradero.

Regulación de presión de apriete:

+/- 2 mm

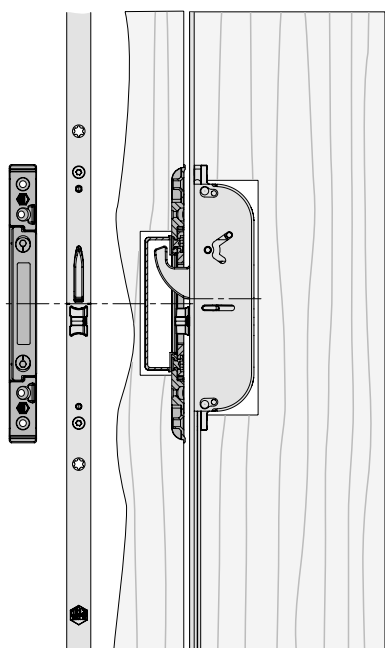


¡La puerta una vez instalada debe mantener un Aire entre 2 y 6 mm!

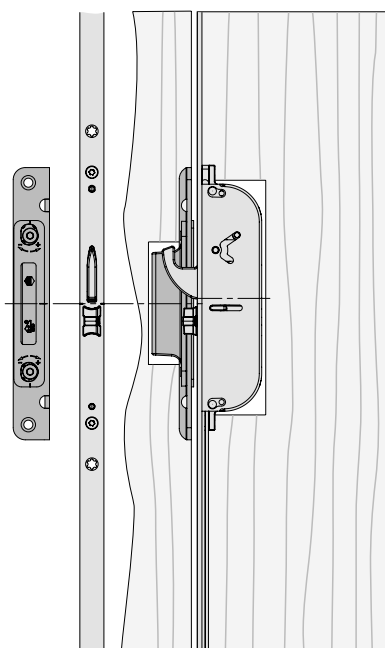
Posicionamiento de cerraderos

Posición de cerradero picaporte-gancho

Aire 4 mm, Desplazamiento 9/10 mm



Aire 4 mm, Desplazamiento 13 mm



Regulación de presión de apriete:

+/- 1 mm

La marca del frontal de la cerradura debe ir enfrentada a la marca del cerradero.

Regulación de presión de apriete:

+/- 1,5 mm

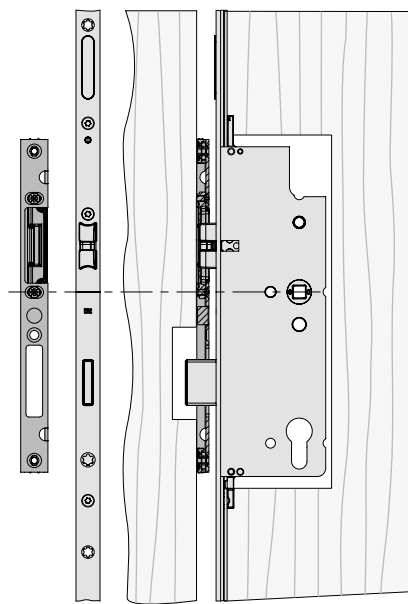


¡La puerta una vez instalada debe mantener un Aire entre 2 y 6 mm!

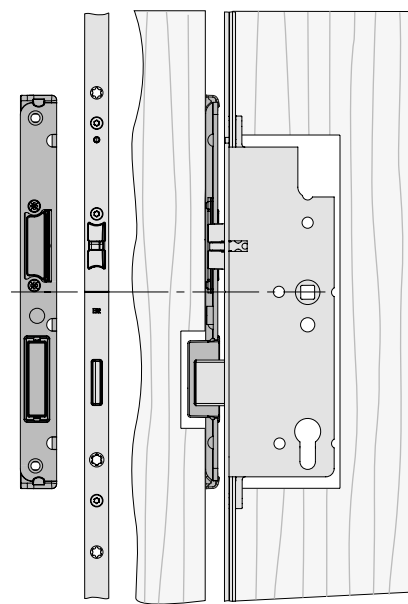
Posicionamiento de cerraderos

Posición de cerradero picaporte-paletón

Aire 12 mm, Desplazamiento 9/10 mm



Aire 12 mm, Desplazamiento 13 mm



Regulación de presión de apriete:

+/- 2 mm

La marca del frontal de la cerradura debe ir
enfrentada a la marca del cerradero.

Regulación de presión de apriete:

+/- 2 mm

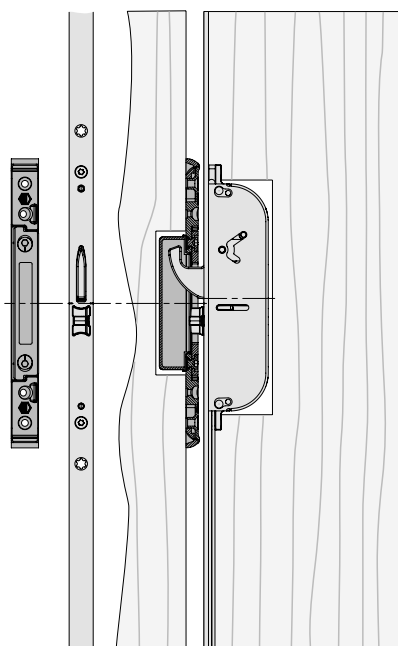


¡La puerta una vez instalada debe mantener un Aire entre 10 y 14 mm!

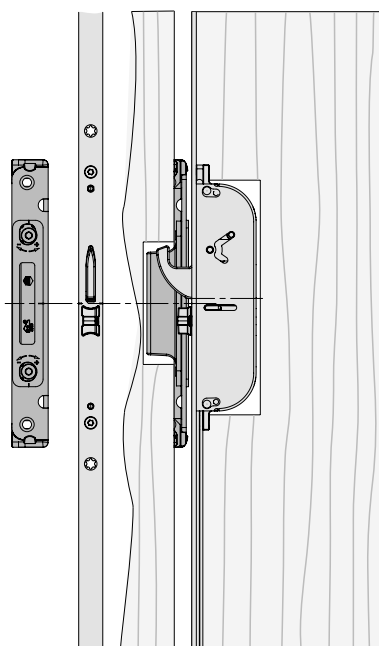
Posicionamiento de cerraderos

Posición de cerradero picaporte-gancho

Aire 12 mm, Desplazamiento 9/10 mm



Aire 12 mm, Desplazamiento 13 mm



Regulación de presión de apriete:

+/- 1 mm

Regulación de presión de apriete:

+/- 1,5 mm

La marca del frontal de la cerradura debe ir
enfrentada a la marca del cerradero.



¡La puerta una vez instalada debe mantener un Aire entre 10 y 14 mm!

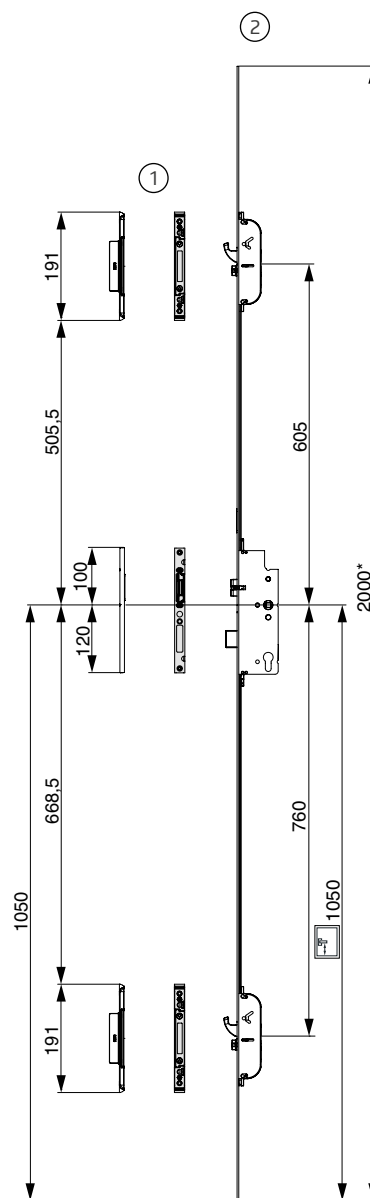
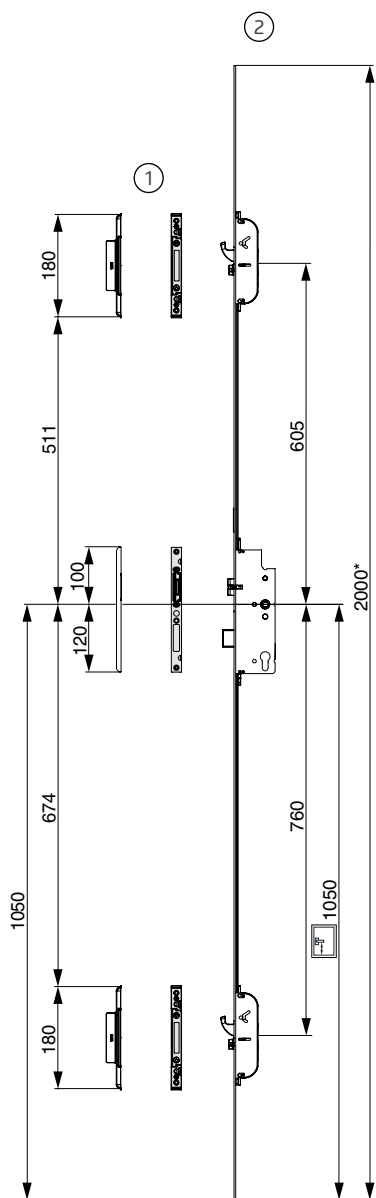
Posicionamiento de cerraderos

Cerradura baja K+605

Aire 4 mm, Desplazamiento 9/10 mm

Aire 4 mm, Desplazamiento 9/10 mm

- ① Cerraderos sueltos
- ② Cerradura



*para mayores FFH, usar frontal embellecedor.

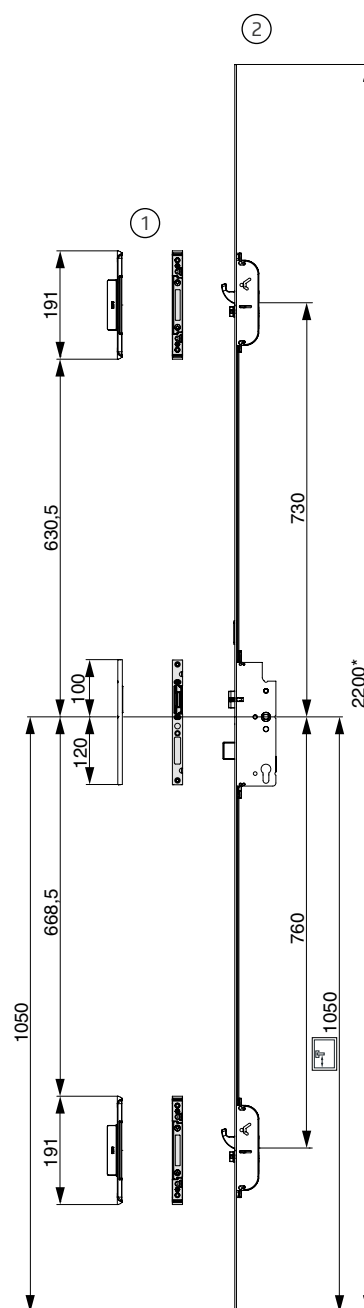
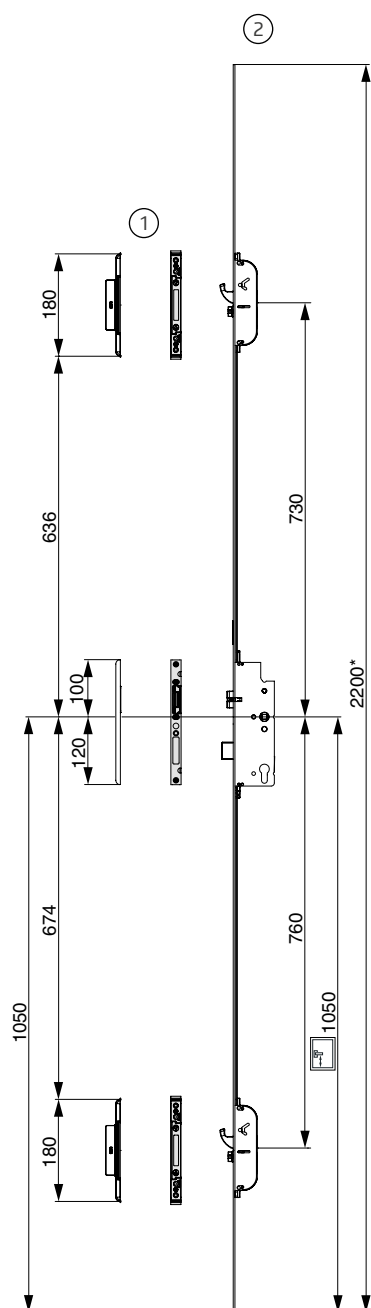
Posicionamiento de cerraderos

Cerradura estándar K+730

Aire 4 mm, Desplazamiento 9/10 mm

Aire 12 mm, Desplazamiento 9/10 mm

- ① Cerraderos sueltos
- ② Cerradura



*para mayores FFH, usar frontal embellecedor.

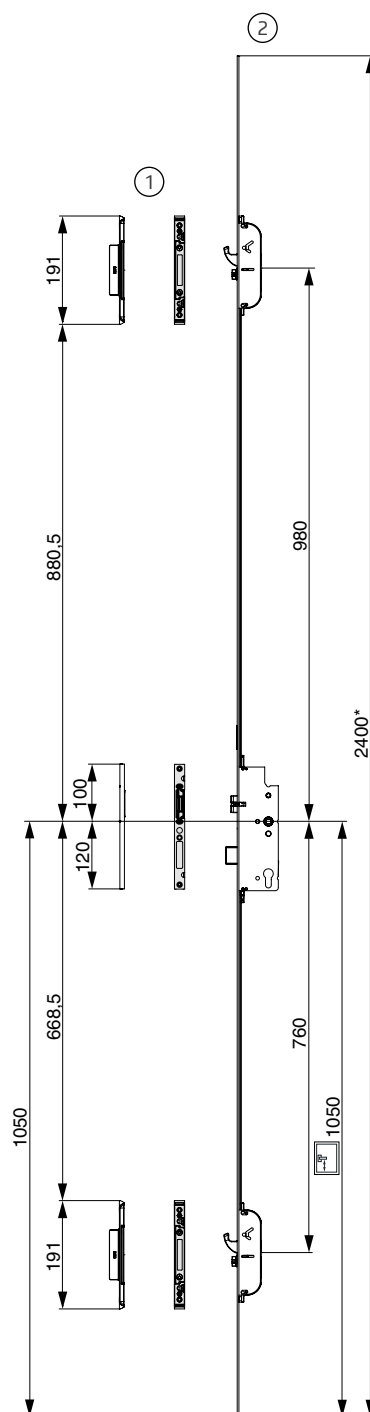
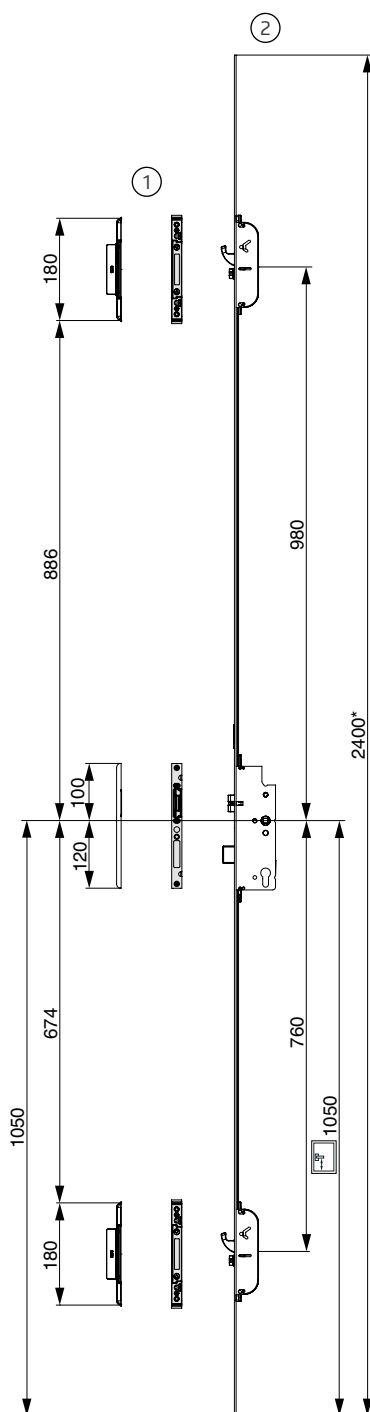
Posicionamiento de cerraderos

Cerradura alta K+980

Aire 4 mm, Desplazamiento 9/10 mm

Aire 12 mm, Desplazamiento 9/10 mm

- ① Cerraderos sueltos
- ② Cerradura



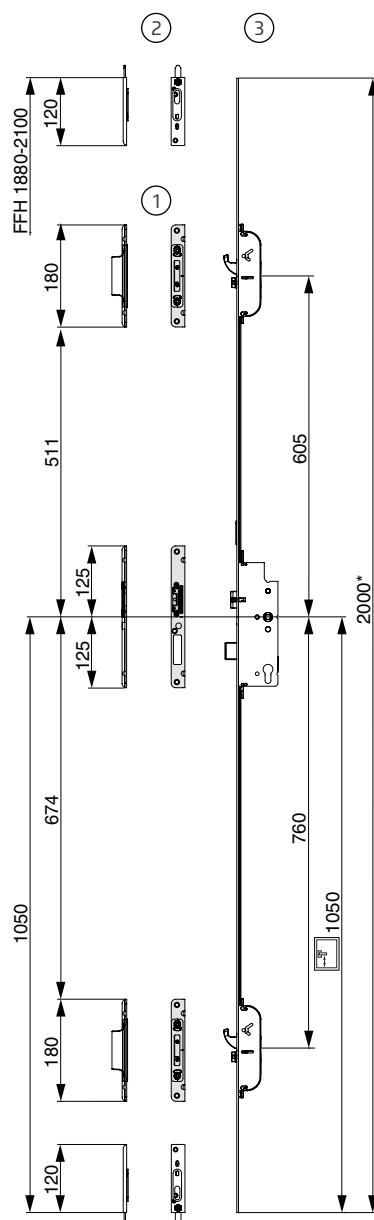
*para mayores FFH, usar frontal embellecedor.

Posicionamiento de cerraderos

Cerradura baja K+605, 1 y 2 hojas

Aire 4 mm, Desplazamiento 13 mm

- ① Cerraderos sueltos
- ② Pasadores
- ③ Cerradura



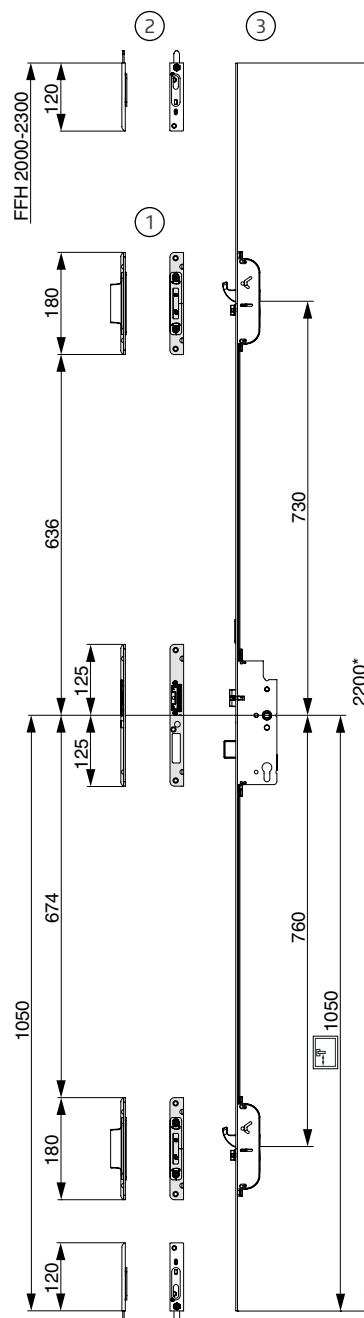
*para mayores FFH, usar frontal embellecedor.

Posicionamiento de cerraderos

Cerradura estándar K+730, 1 y 2 hojas

Aire 4 mm, Desplazamiento 13 mm

- ① Cerraderos sueltos
- ② Pasadores
- ③ Cerradura



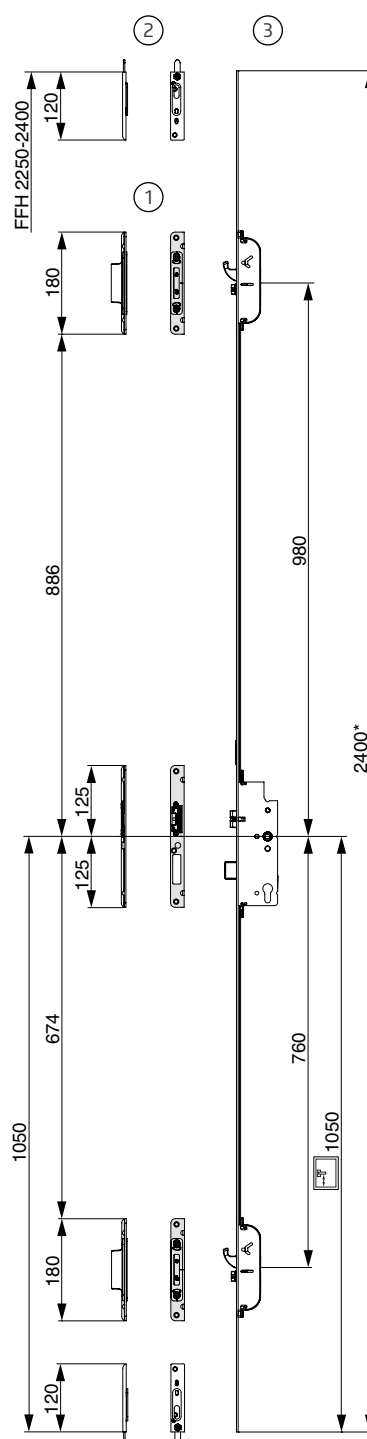
*para mayores FFH, usar frontal embellecedor.

Posicionamiento de cerraderos

Cerradura alta K+980, 1 y 2 hojas

Aire 4 mm, Desplazamiento 13 mm

- ① Cerraderos sueltos
- ② Pasadores
- ③ Cerradura



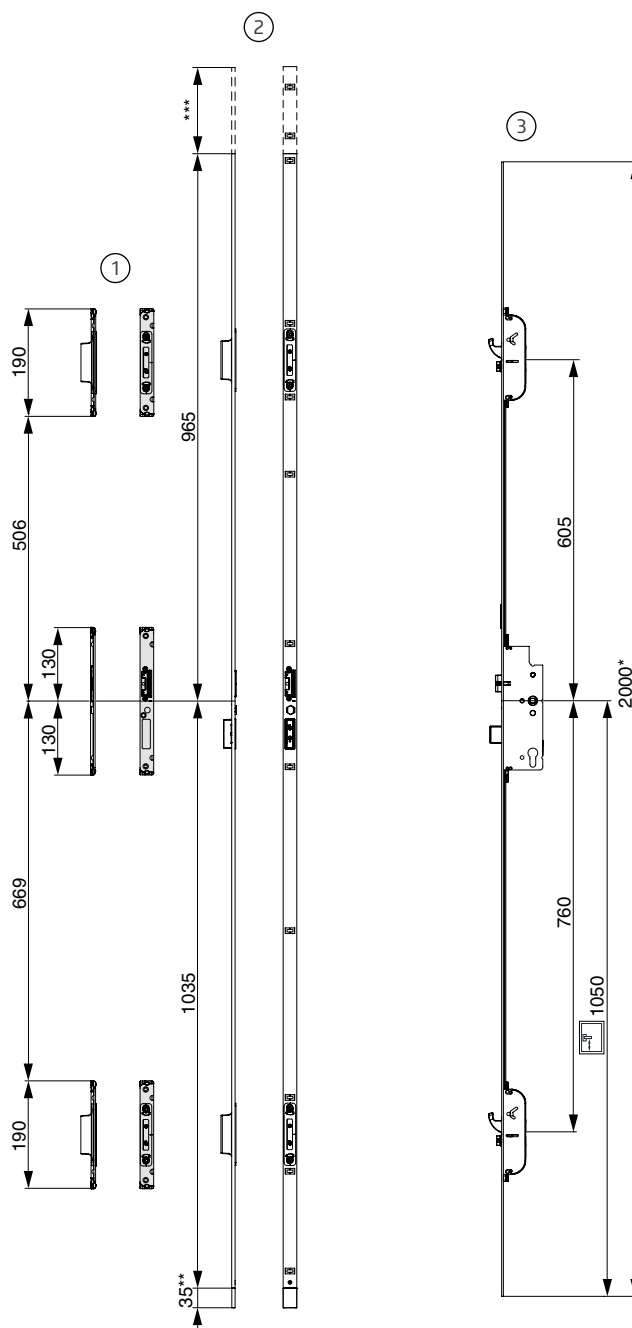
*para mayores FFH, usar frontal embellecedor.

Posicionamiento de cerraderos

Cerradura baja K+605, 1 hoja

Aire 12 mm, Desplazamiento 13 mm

- ① Cerraderos sueltos
- ② Listón de cerraderos
- ③ Cerradura



* para mayores FFH, usar frontal embellecedor.

** Terminal para adaptación a umbral.

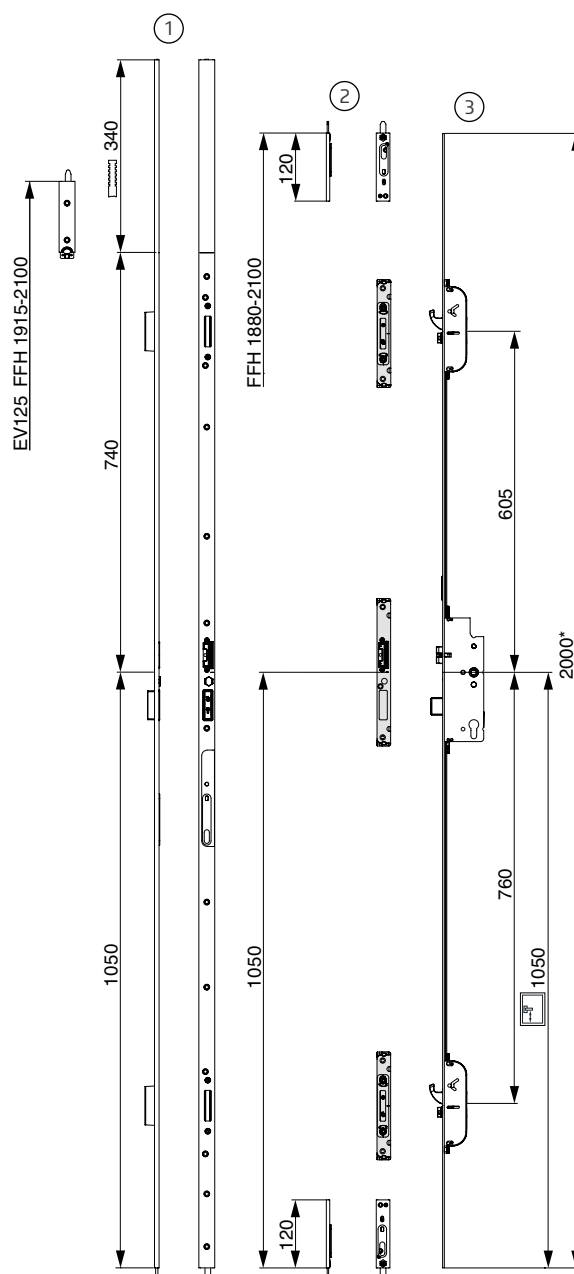
*** para mayores FFH, usar prolongador de listón
Ref. 102852.

Posicionamiento de cerraderos

Cerradura baja K+605, 2 hojas

Aire 12 mm, Desplazamiento 13 mm

- ① Falleba a palanca
- ② Pasadores
- ③ Cerradura



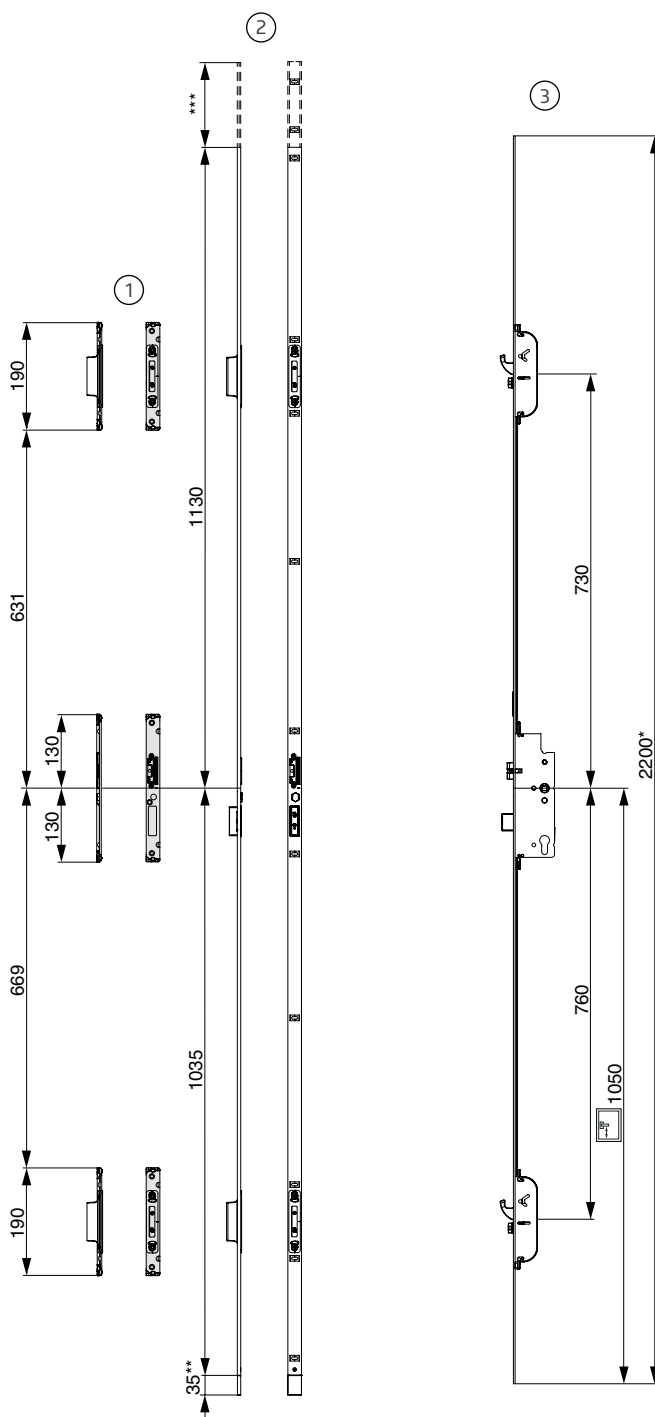
*para mayores FFH, usar frontal embellecedor.

Posicionamiento de cerraderos

Cerradura estándar K+730, 1 hoja

Aire 12 mm, Desplazamiento 13 mm

- ① Cerraderos sueltos
- ② Listón de cerraderos
- ③ Cerradura



* para mayores FFH, usar frontal embellecedor.

** Terminal para adaptación a umbral.

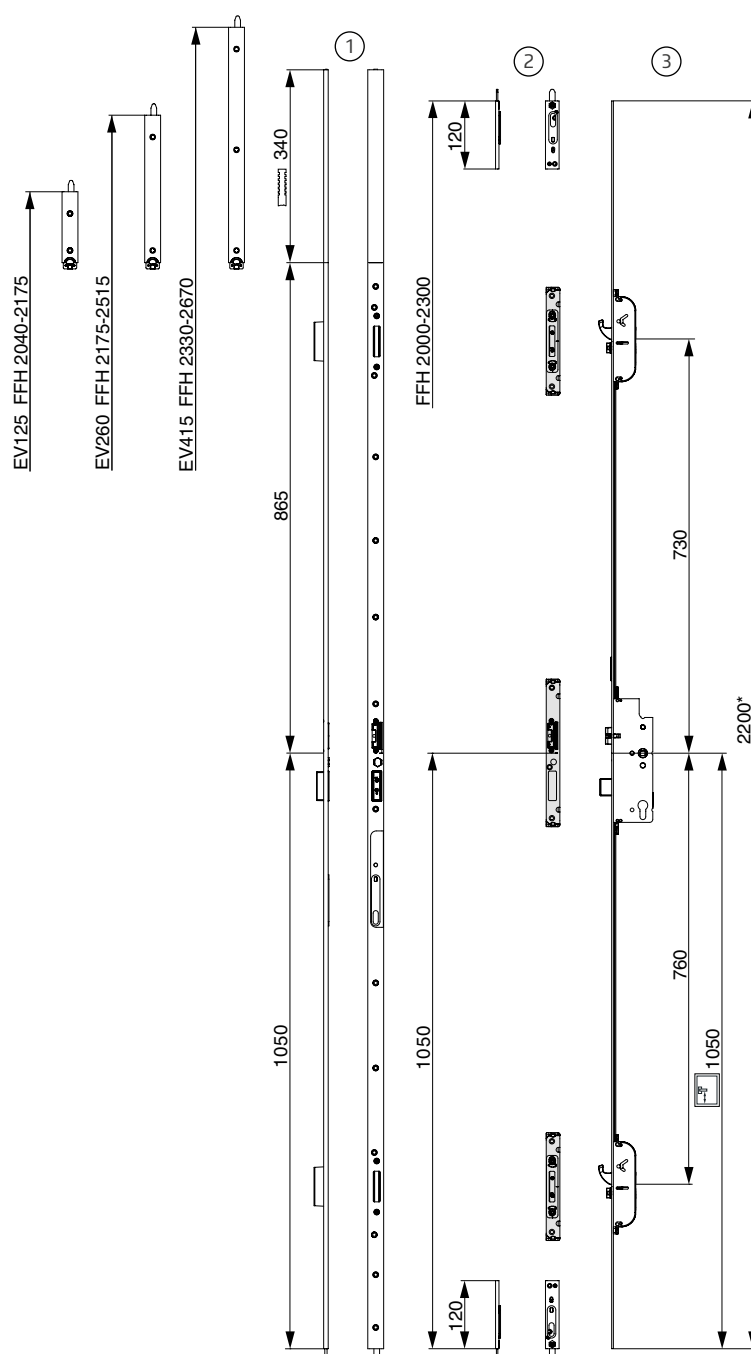
*** para mayores FFH, usar prolongador de listón Ref. 102852.

Posicionamiento de cerraderos

Cerradura estándar K+730, 2 hojas

Aire 12 mm, Desplazamiento 13 mm

- ① Falleba a palanca
- ② Pasadores
- ③ Cerradura



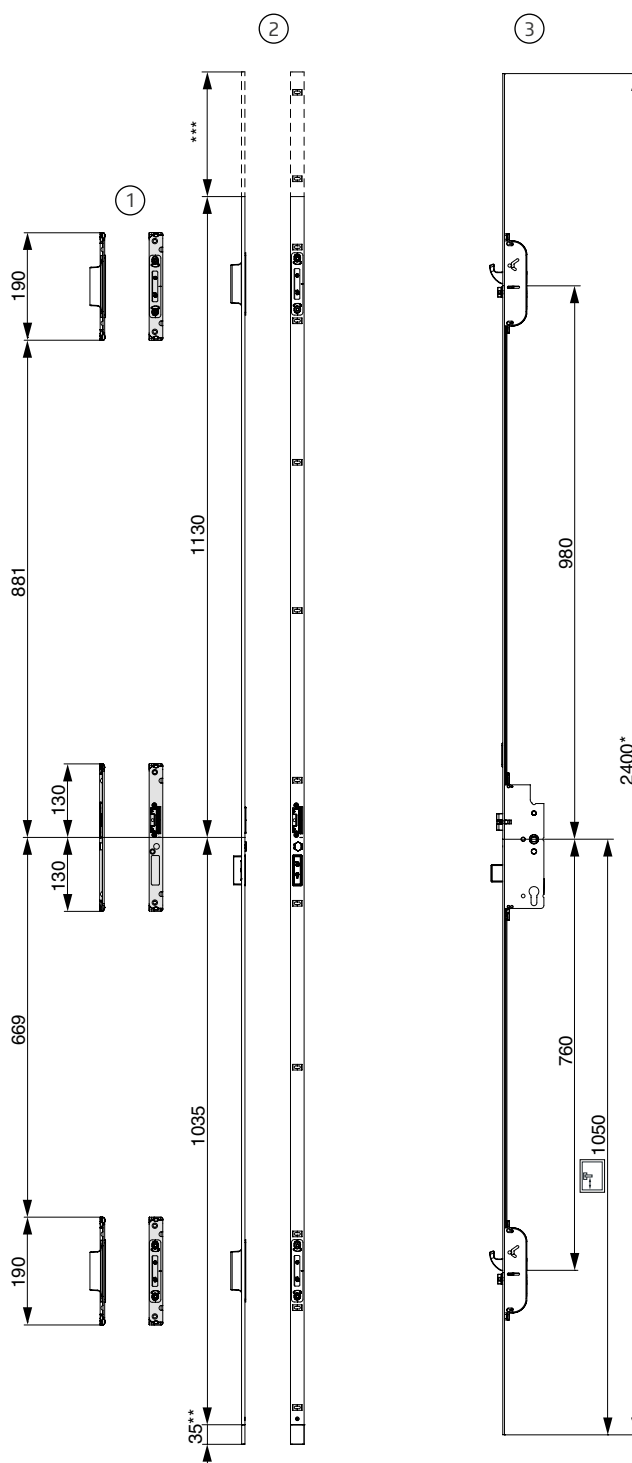
*para mayores FFH, usar frontal embellecedor.

Posicionamiento de cerraderos

Cerradura alta K+980, 1 hoja

Aire 12 mm, Desplazamiento 13 mm

- ① Cerraderos sueltos
- ② Listón de cerraderos
- ③ Cerradura



* para mayores FFH, usar frontal embellecedor.

** Terminal para adaptación a umbral.

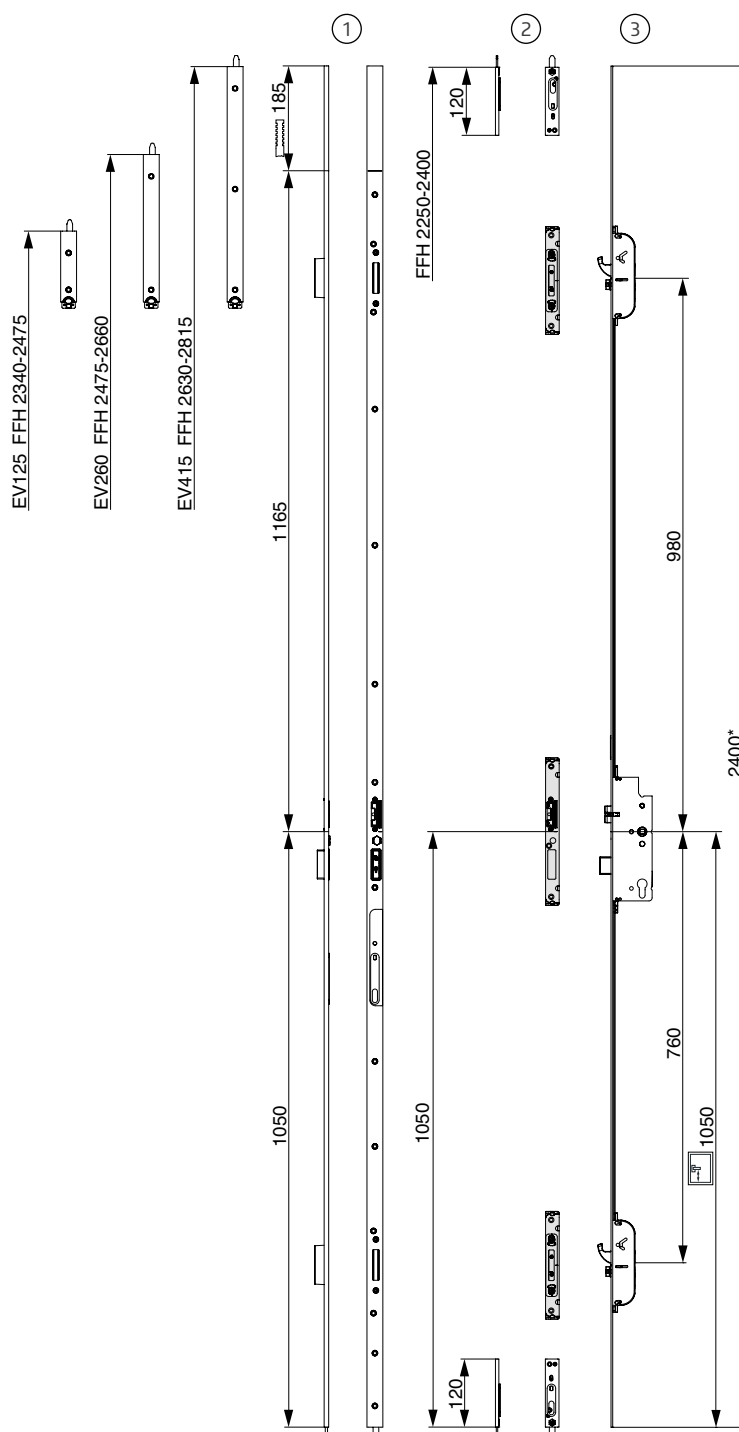
*** para mayores FFH, usar prolongador de listón Ref. 102852.

Posicionamiento de cerraderos

Cerradura alta K+980, 2 hojas

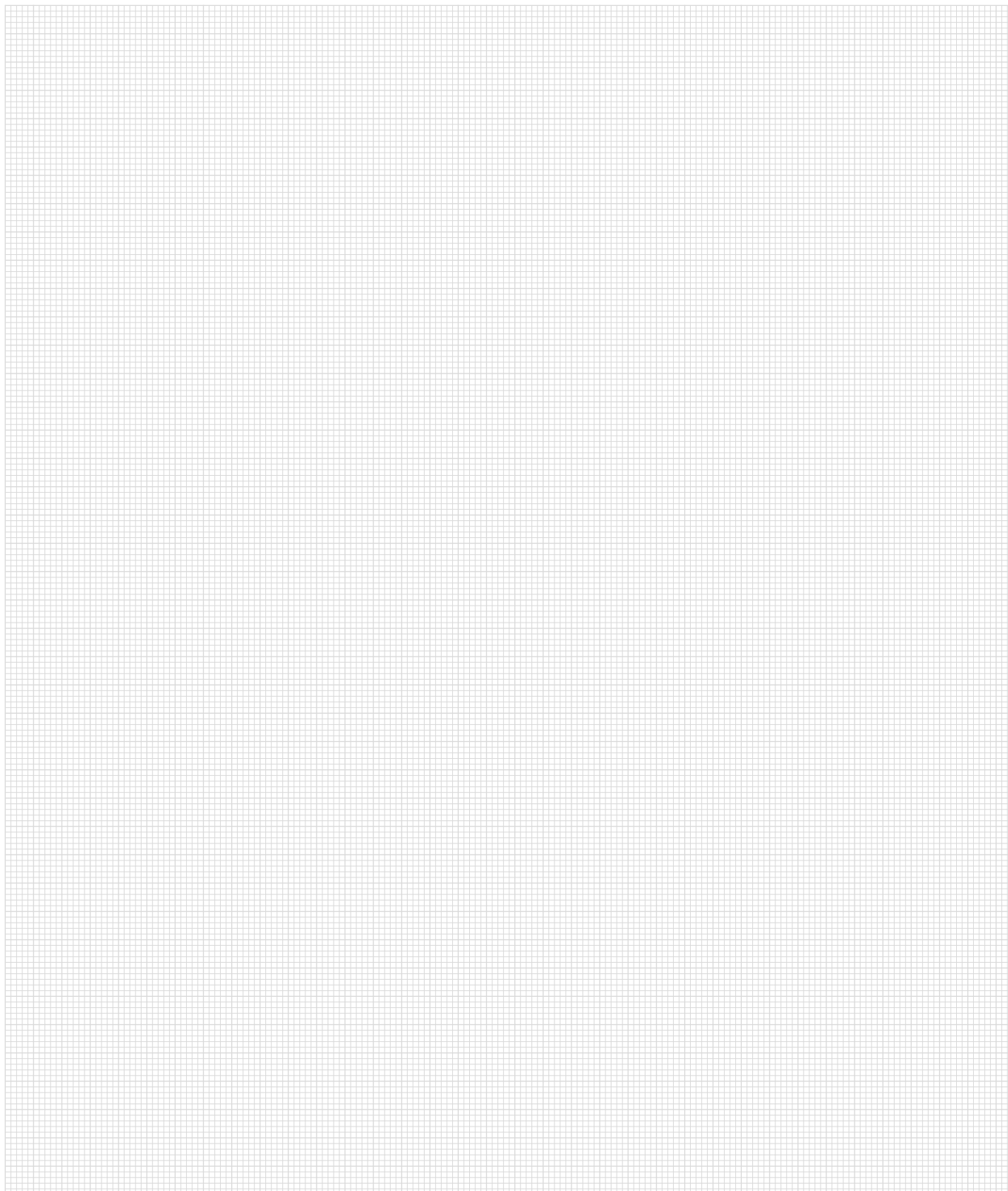
Aire 12 mm, Desplazamiento 13 mm

- ① Falleba a palanca
- ② Pasadores
- ③ Cerradura



*para mayores FFH, usar frontal embellecedor.

Notas



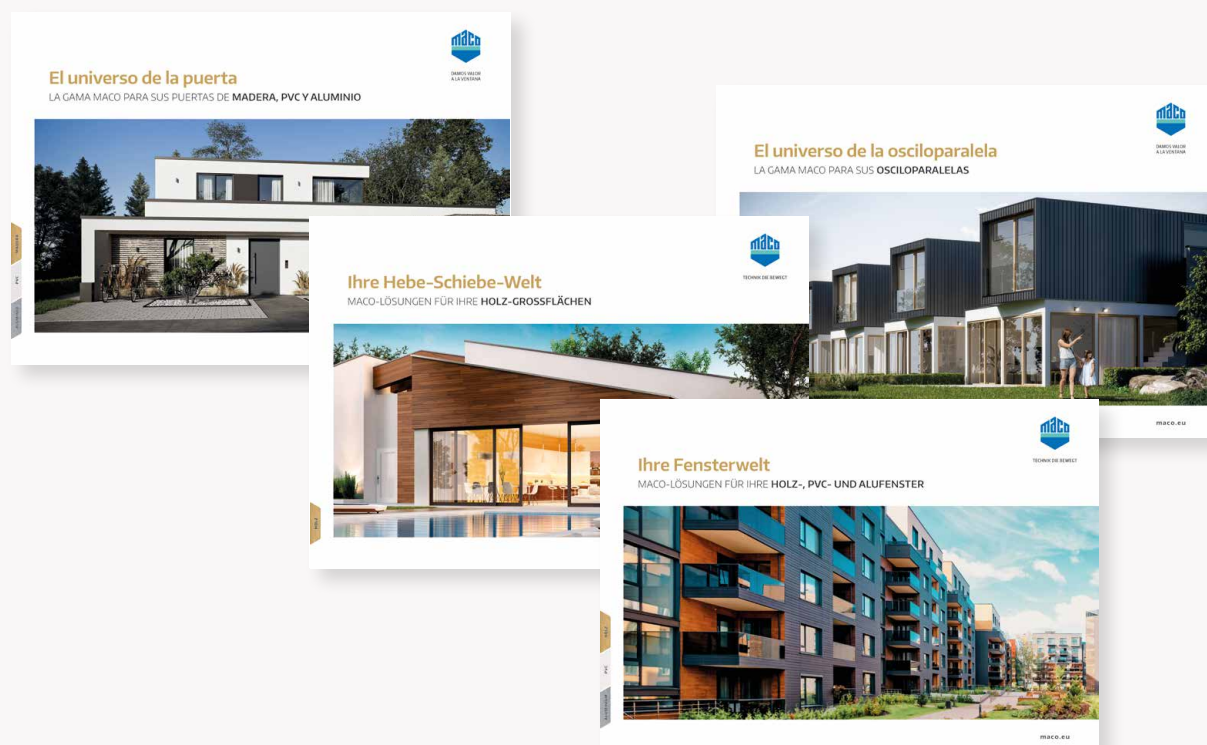


Notas

¿Desea todo de un mismo proveedor?

Somos su proveedor completo para componentes de correderas, ventanas y puertas, con soluciones para madera, PVC y aluminio. Descubra nuestra amplia oferta de sistemas con servicio integral incluido.

Descubra más en nuestra página web www.maco.eu o consulte a su representante.



MACO cerca de usted:
www.maco.eu/contact



**DAMOS VALOR
A LA VENTANA**



Este documento se actualiza constantemente.
Puede consultar la versión más actual en <https://www.maco.eu/assets/759356>
o escaneando este código QR.

Creado: 07/2020 - Modificación: 23.11.2023
Ref. 759356
Todos los derechos y cambios reservados.